

Ersatzteilliste

Spare parts list

Liste de pièces de rechange



Citymaster 2000 Euro III

(1411.00)



Bestellen Sie Ersatzteile grundsätzlich bei Ihrer Hako-Werksvertretung und machen Sie folgende Angaben:

1. Gerätetyp, Motor- und Gerätenummer.
2. Genaue Bezeichnung des gewünschten Teiles sowie die Bestellnummer.
Keine Bildnummer angeben.
3. Art des Versandes.
4. Genaue Anschrift mit Postleitzahl.
5. In Zweifelsfällen Muster einsenden.
Lieferschein oder Begleitschreiben beigeben.
6. Rückgabe der Musterteile erfolgt nur, wenn ausdrücklich verlangt.

Verwenden Sie nur Original-Ersatzteile!



Spare parts orders should be sent to your Hako agency. When ordering spare parts please state the following:

1. Type of machine, serial number of machine and engine.
2. Exact designation of the required spare parts as well as part number, but without picture number.
3. Mode of transport.
4. Correct and full address.
5. In case of doubt please send the defective part as sample together with a delivery sheet or a letter.
6. The sample will be scrapped if not informed otherwise.

Please use original spare parts only.



Veillez commander les pièces de rechange chez votre agence Hako. Commandant des pièces il faut indiquer les détails suivants:

1. Type de machine, no. de moteur et de série.
2. Désignation exacte de la pièce demandée ainsi que les numéros de commande, mais ne pas les numéros des illustrations.
3. Mode de transport.
4. Adresse correcte et complète.
5. En cas de doute, veuillez envoyer la pièce défectueuse comme échantillon, en ajoutant un bon de livraison ou une lettre.
6. Retour de l'échantillon sera seulement effectué sur demande.

Utilisez seulement des pièces de rechange originaux svp.

Citymaster 2000 Euro III (1411.00)

Baugruppe Mounting group Groupe d'montage	Benennung	Description	Designation	Seite Page
561	Basisfahrzeug	Base vehicle	Véhicule de base	4
03008750	Kehreinheit, kpl. (Bestellbar! Nr.: 03008750)	Sweeper unit (Available! No.: 03008750)	Unité d' balayer (Commander possible! No.: 03008750)	456
99141100BT2.0	Saugstrecke	Suction way	Manière d' aspiration	482
99141100BT3.0	Kehraufbau	Sweeper construction on top of bas vehicle	Construction d' balayage dans vehicule d' base	528
97082812 A	Schmutzwassertank kpl.	Muddy water tank cpl.	Réservoir d' eau polluée cpl.	626
97082812 B	Schmutzwassertank kpl.	Muddy water tank	Réservoir d'eau polluée cpl.	630
03010020	Schmutzwassertank kpl. (Bestellbar! Nr. 03010020)	Muddy water tank cpl. (Available! No. 03010020)	Réservoir d'eau polluée cpl. (Commander possible! No. 03010020)	634
97116537	Toolbox kpl.	Toolbox kpl.	Boîte d' outils	640
99141100BT6.0	Werkzeuge	Tools	Outils	644
99141100BT7.0	Hydraulik CM 2000 Euro III	Hydraulic CM 2000 Euro III	Hydraulique CM 2000 Euro III	648
99141100BT8.0	Elektrik CM 2000	Elektric CM 2000	Elektrique CM 2000	668
99141100BT9.0	Beschriftung CM 2000	Labels CM 2000	Étiquetage CM 2000	720

Basisfahrzeug / Base vehicle / Véhicule de base

Baugruppe Mounting group Groupe d'montage	Benennung	Description	Designation	Seite Page
561001000	Übersicht Motorteile (VW 1,9 L AVM Motor)	General survey motor parts (VW 1,9 L AVM Motor)	Index pièces d' moteur (VW 1,9 L AVM moteur)	6
561001	Motor	Motor	Moteur	16
561002	Ansauganlage	Inlet system	Système d' admission	68
561003	Abgasanlage	Exhaust system	Echappement	74
561004	Kraftstoffanlage	Fuel system	Système carburant	78
561005	Motorkühlung	Engine cooling	Refroidissement moteur	84
561007	Unterdruckanlage	Vacuum system	Système de réglage de la dépression	96
561008	Klimaanlage	Air conducting	Climatisation	102
561020	Kupplung	Clutch	Embrayage	110
561025	Gelenkwellen	Drive shafts	Arbres de transmission	114
561030	Feststellbremse	Parking brake	Frein de stationnement	118
561031	Betriebsbremse	Service brake	Frein de service	126
661035	Vorderachse	Front axle	Essieu avant	144
561036	Hinterachse	Rear axle	Pont AR	156
561037	Räder, Reifen, Felgen	Wheels, tyres, wheel rims	Roues, pneus, jantes	196

Basisfahrzeug / Base vehicle / Véhicule de base

Baugruppe Mounting group Groupe d'montage	Benennung	Description	Designation	Seite Page
561045	Lenkung, mechanisch	Steering, mechanical	Direction, mecanique	200
561050	Pedale	Pedals	Pédales	206
561055	Fahrwerk	Chassis	Châssis	218
561057	Geräuschdämmung	Sound insulation	Isolation acoustique	240
561060	Fahrerhaus	Cab	Cabine conducteur	244
561064	Elektrik	Electrical assembly	Groupé d' électrique	292
561067	Heizung, Lüftung	Heating, ventilation	Chauffage, ventilation	330
561070	Lenkhydraulik	Steering hydraulics	Hydraulique d' direction	342
561071	Fahrhydraulik	Hydraulic drive	Hydraulique d'transmission	364
561073	Kipphydraulik	Tilt hydraulics	Hydraulique d' basculement	398
561077	Arbeitshydraulik Citymaster	Work hydraulics Citymaster	Système hydraulique Citymaster	406
561095	Front-Anbauteile	Front implements	Équipement en avant	450

Übersicht Motorteile (VW 1,9 L AVM Motor) / General survey motor parts (VW 1,9 L AVM Motor) / Index pièces d' moteur (VW 1,9 L AVM moteur)

Baugruppe Mounting group Groupe d'montage	Benennung	Description	Designation	Seite Page
561001000-1	Übersicht Motorteile (Teil 1)	General survey motor parts (part 1)	Index pièces d' moteur (1ère partie)	7
561001000-2	Übersicht Motorteile (Teil 2)	General survey motor parts (part 2)	Index pièces d' moteur (2ème partie)	10
561001000-3	Übersicht Motorteile (Teil 3)	General survey motor parts (part 3)	Index pièces d' moteur (3ème partie)	12
561001000-4	Übersicht Motorteile (Teil 4)	General survey motor parts (part 4)	Index pièces d' moteur (4ème partie)	14

Übersicht Motorteile (Teil 1) / General survey motor parts (part 1) / Index pièces d' moteur (1ère partie)

VW 1,9 L AVM Motor - Übersicht Motorteile / General survey motor parts

Pos.Nr. Pos.no.	Bauteil Component	In Baugruppe (Bildtafel) In mounting group (drawing)
1	Steuergerät Motor + Wegfahrsperre Engine control unit and drive stop device	561064011, Pos.3
2	Wegfahrsperre Theft protection	561064011, Pos.1
3	Geber für Nadelhub G80 Transducer for needle lift sensor G80	561001074, Pos.2 99141100BT152, B36.7
4	Zahnriemen Toothed belt	561001041, Pos.11 561001045, Pos.5
5	Zahnriemenscheibe für die Kurbelwelle Toothed belt pulley for crankshaft	561001045, Pos.22 561001071, Pos.10
6	Zahnriemenscheibe für die Nockenwelle Toothed belt pulley for camshaft	561001041, Pos.2 561001045, Pos.4
7	Spannrolle Tensioning roller	561001045, Pos.10
8	Umlenkrolle Deflection roller	561001045, Pos.14
9	Umlenkrolle Deflection roller	561001045, Pos.18
10	Umlenkrolle Deflection roller	561001045, Pos.16
11	Dehnschraube Expansion bolt	561001045, Pos.9
12	Dichtung (für Unterdruckpumpe) Gasket (for vacuum pump)	561001066, Pos.2
13	Wasserpumpe mit Dichtung Water pump with gasket	561001095, Pos.1
14	Anlasser Starter	561001200, Pos.1

Übersicht Motorteile (Teil 1) / General survey motor parts (part 1) / Index pièces d' moteur (1ère partie)

Pos.	Best. Nr. PN Ref.No.	Mat-Nr. Mat-No. Mat.No.	Stck. Qty. Qté.	Bezeichnung	Description	Designation	Abmessungen Measurement Mesurage	DIN / ISO	Bemerkungen Remarks Remarques
1	69021223	69021223	1	EDC-Steuergerät	Control unit	Control unit			
2	69006663	69006663	1	Wegfahrsteuergerät	Immobiliser system	Immobiliser system			
3	69006624	69006624	1	Einspritzdüse Zylinder 3	Injection nozzle	Injection nozzle			
4	69006699	69006699	1	Zahnriemen	Toothed belt	Toothed belt			
5	69023949	69023949	1	Zahnriemenscheibe	Belt pulley	Belt pulley			
6	69006601	69006601	1	Zahnriemenscheibe	Belt pulley	Belt pulley			
7	69006701	69006701	1	Umlenkrolle groß	Deflection roller	Deflection roller			
8	69006609	69006609	1	Umlenkrolle	Deflection roller	Deflection roller			
9	69006614	69006614	1	Umlenkrolle	Deflection roller	Deflection roller			
10	69006610	69006610	1	Umlenkrolle	Deflection roller	Deflection roller			
11	XXXXXXXX		1	noch keine ET-Nummer vergeben	no part-No. til yet	encore aucun part-No. ne donne			
12	69023946	69023946	1	Dichtring	Sealing ring	Sealing ring			für Unterdruckpumpe
13	69006673	69006673	1	Wasserpumpe	Water pump	Water pump	(601 TDI)		
14	69007950	69007950	1	Starter	Starter	Starter			

Übersicht Motorteile (Teil 2) / General survey motor parts (part 2) / Index pièces d' moteur (2ème partie)

VW 1,9 L AVM Motor - Übersicht Motorteile / General survey motor parts

Nr. No.	Bauteil Component	In Baugruppe (Bildtafel) In mounting group (drawing)
1	Generator 120A (Lichtmaschine) Generator 120A	561001212, Pos.15
2	Klimakompressor Air condition compressor	561001212, Pos.17
3	Poly V-Riemen Lima (ohne Klimaanlage) V-belt generator (without air condition)	561001212, Pos.1
4	Poly V-Riemen Lima (mit Klimaanlage) V-belt generator (with air condition)	561001212, Pos.14
5	Spannrolle mit Dämpfer (f. Keilriemen Lima) Tensioning roller with attenuator (f. V-belt generator)	561001212, Pos.3
6	Keilrippenriemenscheibe mit Freilauf V-ribbed belt with free rolling	561001212, Pos.13
7	Zylinderkopfdichtung 1,55mm Cylinder head gasket 1,55mm	561001043, Pos.12
8	Zylinderkopfdichtung 1,63mm Cylinder head gasket 1,63mm	561001043, Pos.20
9	Zylinderkopfdichtung 1,71mm Cylinder head gasket 1,71mm	561001043, Pos.21
10	Zylinderkopfhaube mit Dichtung Cylinder head hood with gasket	561001043, Pos.14
11	Einspritzpumpe Fuel injection pump	561001071, Pos.1
12	Magnetventil für Einspritzpumpe N108 Solenoid valve for injection pump N 108	561001071, Pos.18
13	Einspritzdüse kpl. (3x pro Motor) Injection valve cpl. (3 times each motor)	561001074, Pos.1
14	Dichtring für Einspritzdüsen (4x pro Motor) Gasket ring for injection valves (4 times each motor)	561001074, Pos.4

Übersicht Motorteile (Teil 2) / General survey motor parts (part 2) / Index pièces d' moteur (2ème partie)

Pos.	Best. Nr. PN Ref.No.	Mat-Nr. Mat-No. Mat.No.	Stck. Qty. Qté.	Bezeichnung	Description	Designation	Abmessungen Measurement Mesurage	DIN / ISO	Bemerkungen Remarks Remarques
1	69006667	69006667	1	Drehstromgenerator m. Riemenscheibe 120A	Three phase alternator with pu	Three phase alternator with pulley	120 A		
2	69023864	69023864	1	Klimakompressor	Air-conditioning compressor	Air-conditioning compressor			
3	69006647	69006647	1	Keilrippenriemen 6 PK 745	V-ribbed belt	V-ribbed belt	6 PK 745		
4	69007641	69007641	1	Keilrippenriemen 6PK 975 Micro-V	V-ribbed belt	V-ribbed belt	6PK 975 Micro-V		
5	69006645	69006645	1	Spannelement	Clamping element	Clamping element			
6	69026220	69026220	1	Keilrippenriemenschei be	V-ribbed belt pulley	V-ribbed belt pulley			
7	69023943	69023943	1	Zylinderkopfdichtung	Cylinder head gasket	Cylinder head gasket	1,55mm		
8	69023944	69023944	1	Zylinderkopfdichtung	Cylinder head gasket	Cylinder head gasket	1,63mm		
9	69021293	69021293	1	Zylinderkopfdichtung	Cylinder head gasket	Cylinder head gasket			
10	69006607	69006607	1	Zylinderkopfhaube	Cylinder head cover	Cylinder head cover			
11	69007886	69007886	1	Einspritzpumpe AFD/AVM	Injection pump	Injection pump	Gkalmg 3,Schw.		
12	69006588	69006588	1	Magnetventil	Solenoid valve	Solenoid valve			
13	69023947	69023947	3	Einspritzdüse	Injection nozzle	Injection nozzle			
14	69007910	69007910	4	Dichtring	Sealing ring	Sealing ring			

Übersicht Motorteile (Teil 3) / General survey motor parts (part 3) / Index pièces d' moteur (3ème partie)

VW 1,9 L AVM Motor - Übersicht Motorteile / General survey motor parts

Nr. No.	Bauteil Component	In Baugruppe (Bildtafel) In mounting group (drawing)
1	Geber für Kühlwassertemperatur G62 Coolant temp. Transducer G62	561001098, Pos.8 99141100BT151, B 36.2
2	Geber für Motordrehzahl G28 Engine speed transducer G28	561001203, Pos.3 99141100BT151, B36.1
3	Geber für Saugrohrtemperatur G72 Suction pipe pressure transducer G72	561005055, Pos.10 99141100BT152, B36.5
4	Rückschlagventil Back-pressure valve	561007010, Pos.30
5	Unterdruckventil mit Anschluss für Unterdruckpumpe Low pressure valve with connection to vacuum pump	561007010, Pos.37
6	Unterdruckpumpe Vacuum pump	561001066, Pos.1
7	Abgasregelventil (AGR Ventil) Exhaust control valve	561001082, Pos.1
8	Ventil für Abgasrückführung N18, schwarz Valve for exhaust recirculation N18, black	561007010, Pos.1
9	Ventil für Ladedruckbegrenzung N75, weiß Valve for load pressure limitation N75, white	561007010, Pos.2
10	Lufmassenmesser G70 Air flow meter G70	561002010, Pos.9 99141100BT151, B 36.3
11	Dichtung Turbolader 3-Loch Gasket turbo charger 3-hole	561001085, Pos.47
12	Muttern für Turbolader Nuts for turbo charger	
13	Federbandschelle Spring clip	
14	Relais 109, J317, K26, Spannungsversorgung f. Motorsteuergerät Relay 109, J317, K26, voltage supply f. engine control unit	

Übersicht Motorteile (Teil 3) / General survey motor parts (part 3) / Index pièces d' moteur (3ème partie)

Pos.	Best. Nr. PN Ref.No.	Mat-Nr. Mat-No. Mat.No.	Stck. Qty. Qté.	Bezeichnung	Description	Designation	Abmessungen Measurement Mesurage	DIN / ISO	Bemerkungen Remarks Remarques
1	69006678	69006678	1	Temperaturgeber	Double temperature sensor	Temperature sensor			
2	69006643	69006643	1	Impulsgeber	Pulse generator	Pulse generator			
3	69021179	69021179	1	Ladedruck- u.Temperatursensor	Charge air sensor	Charge air sensor			
4	69007990	69007990	1	Rückschlagventil	Non-return valve	Non-return valve	30x30 M8		
5	69021840	69021840	1	Unterdruckventil einbaufertig	Low pressure valve	Low pressure valve			
6	69023948	69023948	1	Unterdruckpumpe	Vacuum pump	Vacuum pump			
7	69023945	69023945	1	Abgasrückführungsve ntil	Exhaust gas recirculation valv	Exhaust gas recirculation valve			
8	69006657	69006657	1	Druckwandler weiß LDR	Pressure converter	Pressure converter			
9	69021658	69021658	1	Druckwandler schwarz EGR	Pressure converter	Pressure converter			
10	69021657	69021657	1	Luftmassenmesser	Air flow sensor	Air flow sensor			
11	XXXXXXXXX		1	noch keine ET-Nummer vergeben	no part-No. til yet	encore aucun part-No. ne donne			Dichtung Turbolader 3 Loch
12	00696640	12040143		6kt.Mutter	Hex. Nut	Écrou à 6 pans	V-M8 A2G	DIN 980	
13	01082990	90447145		Federbandschelle	Spring band clamp	Étrier d' ressort courroie			
14	01082540	90446949	1	Relais	Relay				

Übersicht Motorteile (Teil 4) / General survey motor parts (part 4) / Index pièces d' moteur (4ème partie)

VW 1,9 L AVM Motor - Übersicht Motorteile / General survey motor parts

Pos.Nr. Pos.no.	Bauteil Component	In Baugruppe (Bildtafel) In mounting group (drawing)
1	Vorglührelais Glow relay	561001203, Pos.2 561064011, Pos.13
2	Wasserschlauch Water hose	
3	Glühkerze (4x pro Motor) Heater plug (4 times each motor)	561001203, Pos.1
4	Öldruckschalter VW-Motor Oil pressure switch for VW-engine	561001060, Pos.6 99141100BT152, B36.10
5	Kraftstoffabschaltventil N109 Fuel cut-off valve N109	561001071, Pos.4
6	O-Ring zu N109 O-Ring for N109	561001071, Pos.5

Übersicht Motorteile (Teil 4) / General survey motor parts (part 4) / Index pièces d' moteur (4ème partie)

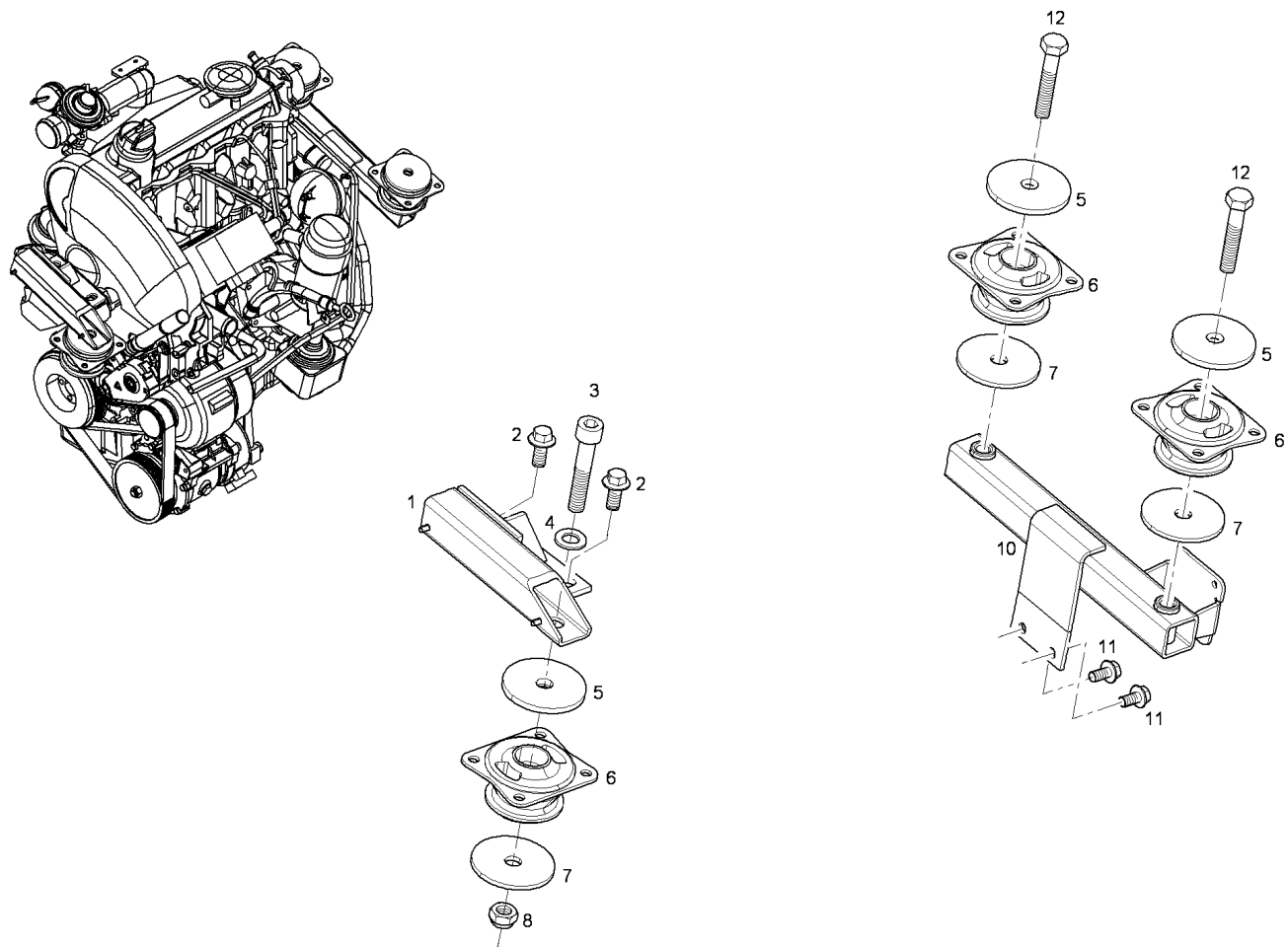
Pos.	Best. Nr. PN Ref.No.	Mat-Nr. Mat-No. Mat.No.	Stck. Qty. Qté.	Bezeichnung	Description	Designation	Abmessungen Measurement Mesurage	DIN / ISO	Bemerkungen Remarks Remarques
1	69007974	69007974	1	Vorglührelais	Preheat relay	Preheat relay	961.141		
2	01082980	90447137	1	Schlauch	Hose	Tuyau			
3	69007892	69007892	4	Glühkerze	Glow plug	Glow plug			
4	69006693	69006693	1	Öldruckschalter T 601	Oil pressure switch	Oil pressure switch	T 601		
5	69007893	69007893	1	Absteller elektromagnetisch	Cut-off	Cut-off	MFA 10		
6	69007915	69007915	1	Dichtring	Sealing ring	Sealing ring			

Motor / Motor / Moteur

Baugruppe Mounting group Groupe d'montage	Benennung	Description	Designation	Seite Page
561001008	Motor/Anbau	Engine/attachment	Moteur/montage	18
561001011	Motor, komplett - Motorabdeckung	Engine, complete - Motor cover	Moteur, complet - Couverture d' moteur	20
561001021	Kurbeltrieb, Kolben	Crank drive, piston	Embielage, piston	22
561001041	Nockenwelle, Ventile	Camshaft, valves	Arbre à cames, vannes	26
561001043	Zylinderkopf	Cylinder head	Culasse	28
561001045	Zahnriemenschutz, Zahnriemen	Belt guard, toothed belt	Protection courroie crantée, courroie crantée	30
561001051	Zylinderkopfentlüftung	Cylinder head vent	Aération culasse	32
561001059	Ölpumpe/Ölmessstab	Oil pump/oil level dipstick	Pompe à huile/jauge d' huile	34
561001060	ÖlfILTER	Oil filter	Filtre à huile	38
561001066	Unterdruckpumpe	Vacuum pump	Pompe à vide	40
561001071	Einspritzpumpe	Fuel injection pump	Pompe d' injection	42
561001074	Einspritzdüsen, Einspritzleitungen	Injection nozzles, injection lines	Injecteurs, conduites d' injection	46
561001082	Abgasrückführung	Exhaust return	Recyclage des gaz d' echappement	50
561001085	Turbolader	Turbo charger	Turbocompresseur	52
561001091	Saugstutzen	Intake connection fitting	Tubulure d' aspiration	56

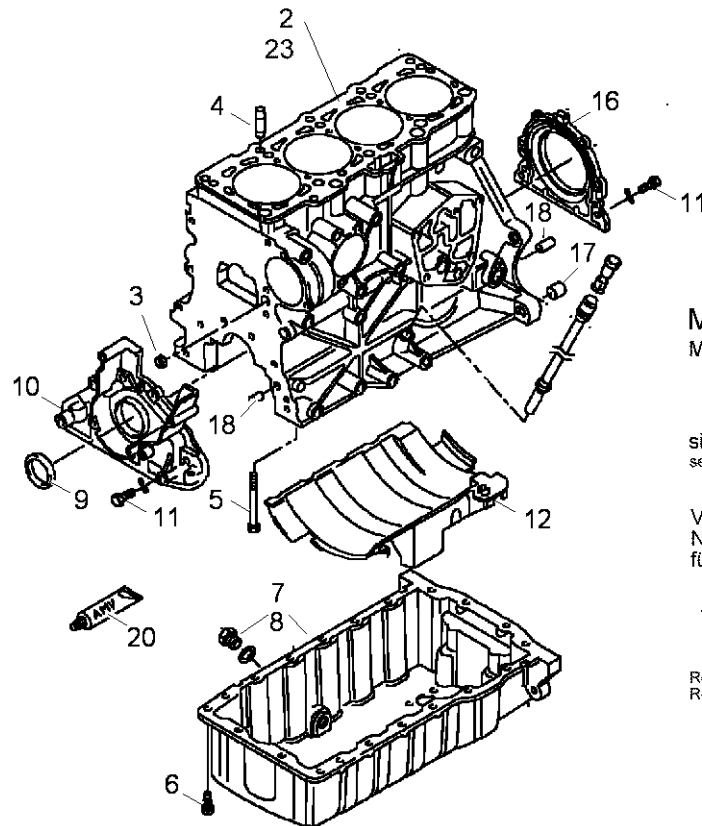
Motor / Motor / Moteur

Baugruppe Mounting group Groupe d'montage	Benennung	Description	Designation	Seite Page
561001095	Wasserpumpe	Water pump	Pompe d' eau	58
561001098	Flansch (Kühlung)	Flange (cooling)	Bride (radiateur)	60
561001200	Anlasser	Starter	Démarreur	62
561001203	Glühkerzen	Glow plugs	Bougies	64
561001212	Drehstromgenerator, Klimakompressor	Alternator, air conditioner compressor	Alternateur triphasé, compresseur clim.	66



Motor/Anbau / Engine/attachment / Moteur/montage

Pos.	Best. Nr. PN Ref.No.	Mat-Nr. Mat-No. Mat.No.	Stck. Qty. Qté.	Bezeichnung	Description	Designation	Abmessungen Measurement Mesurage	DIN / ISO	Bemerkungen Remarks Remarques
1	69022514	69022514	1	Motorträger vorn	Engine mounting	Engine mounting			
2	69018910	69018910	2	6kt.Schraube DIN 6921-M12x1,5x25-10. 9-Zn	Hexagon screw	Hexagon screw	M12 x1,5x25-1	DIN 6921	
3	69021940	69021940	1	Zyl.Schraube DIN 912-M16x100-8.8-Zn	Socket head screw	Cheese-head screw	M16x100-8.8-Zn	DIN 912	
4	69006346	69006346	1	Scheibe DIN 125-A17-140HV-Zn	Washer	Washer	A17-140HV-Zn	DIN 125	
5	69022576	69022576	3	Scheibe oben	Washer	Washer			
6	69024333	69024333	3	Motorlager Metacone 16x45	Engine mounting	Engine mounting			
7	69013454	69013454	3	Scheibe unten	Washer	Washer	3xM30/2xM		
8	69021633	69021633	1	6kt.Mutter DIN 6925-M16-10-Zn	Hexagon nut	Hexagon nut	M16-10-Zn	DIN 6925	
10	69022513	69022513	1	Motorträger hinten	Engine mounting	Engine mounting			
11	69018907	69018907	2	6kt.Schraube DIN 6921-M10x20-10.9-Zn	Hexagon screw	Hexagon screw	M10 x20-10.9-	DIN 6921	
12	69006156	69006156	2	6kt.Schraube ISO 4014-M16 x95-8.8-Z	Hexagon screw	Hexagon screw	M16 x95-8.8-Z	ISO 4014	



Motorabdeckung
Motor cover

25

siehe Rundschreiben
see circular letter
KUD 2008-19

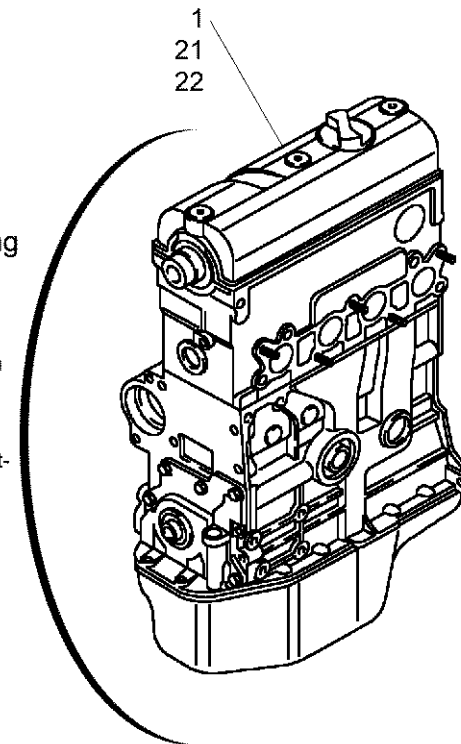
Voraussetzung:
Nachrüstung der Luft-
führung

siehe Baugruppe
Gebläse

BT3.035

Requirement:
Retrofitting of the air flow
see assembly

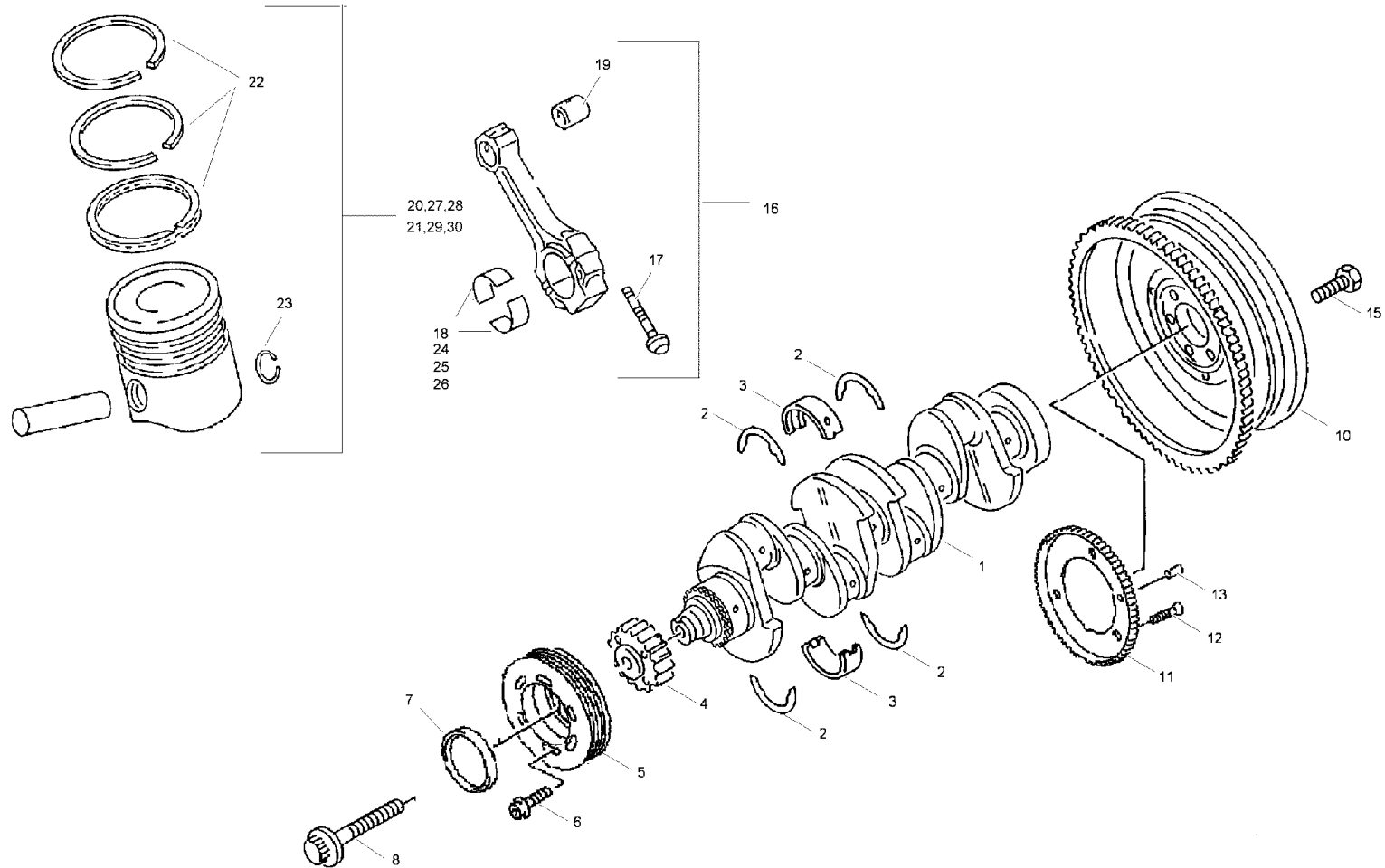
BT3.035



Motor, komplett - Motorabdeckung / Engine, complete - Motor cover / Moteur, complet - Couverture d' moteur

Pos.	Best. Nr. PN Ref.No.	Mat-Nr. Mat-No. Mat.No.	Stck. Qty. Qté.	Bezeichnung	Description	Designation	Abmessungen Measurement Mesurage	DIN / ISO	Bemerkungen Remarks Remarques
1	69026477	69026477	1	Motor, kpl.	Engine	Engine			
2	69025660	69025660	1	Teilmotor regeneriert	Basic engine reconditioned	Basic engine reconditioned			
3	69026738	69026738	3	Verschlussdeckel	Sealing cap	Sealing cap			
4	69024957	69024957	2	Passhülse	Fitted sleeve	Fitted sleeve			
5	XXXXXXXX		10	noch keine ET-Nummer vergeben	no part-No. til yet	encore aucun part-No. ne donne			MC0870113791 Sechskantschraube
6	69028951	69028951	20	6kt.Bundschrabe	Hexagon screw	Vis à 6 pans			
7	69021660	69021660	1	Ölwanne	Oil pan	Oil pan			
8	69021650	69021650	1	Ölablass-Schraube	Oil drain plug	Oil drain plug			
9	69024281	69024281	1	Wellendichtring	Rotary shaft seal	Rotary shaft seal			
10	69026739	69026739	1	Dichtflansch vorn	Sealing flange	Sealing flange			
11	69024944	69024944	6	6kt.Bundschrabe	Hexagon screw	Hexagon screw			
12	69025654	69025654	1	Schwallsperr	Restrictor	Restrictor			
16	69022928	69022928	1	Dichtflansch hinten	Sealing flange	Sealing flange			
17	XXXXXXXX		2	noch keine ET-Nummer vergeben	no part-No. til yet	encore aucun part-No. ne donne			MC0820113307 Paßhülse
18	69007986	69007986	4	Zylinderstift	Straight pin	Straight pin			
20	69021651	69021651	1	Silikon-Dichtmittel	Silicon sealant	Silicon sealant			
21	69024871	69024871	1	Motor VW AVM regeneriert	Engine reconditioned	Engine reconditioned			
22	XXXXXXXX		1	noch keine ET-Nummer vergeben	no part-No. til yet	encore aucun part-No. ne donne			MC0820111407 Zylinderblock mit Kolben
23	69025661	69025661	1	Rumpfmotor	Short engine	Short engine			
25	00009200	97057715	1	Umrüstsatz CM2000 MOTORABDECKUNG EN	Retool kit ENGINE COVERING	Pièces mod COUVERTURES D' MOTEUR			siehe Rundschreiben KUD 2008-19 (Doku am Stücklisteneintrag)

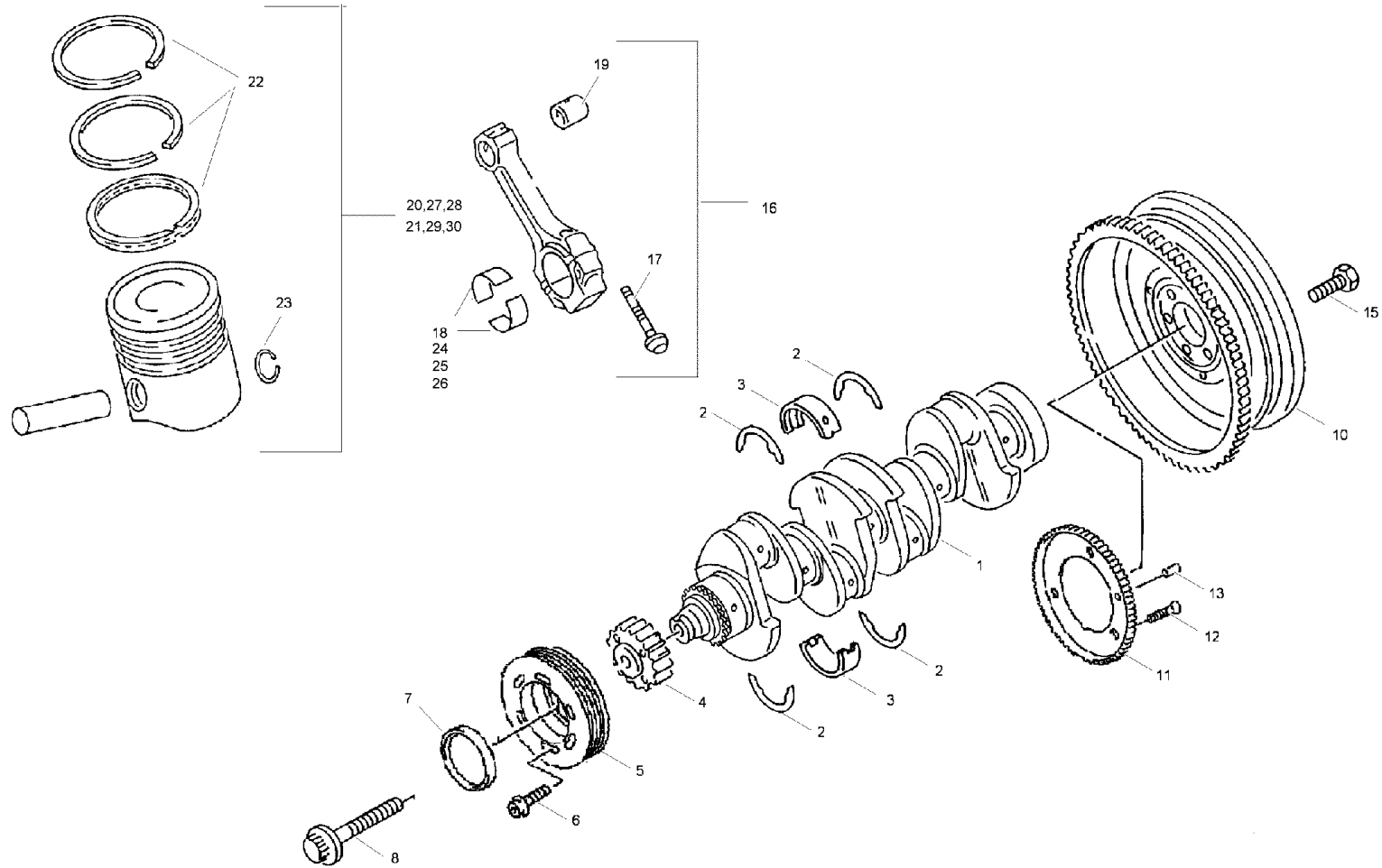
Kurbeltrieb, Kolben / Crank drive, piston / Embiellage, piston



Kurbeltrieb, Kolben / Crank drive, piston / Embiellage, piston

Pos.	Best. Nr. PN Ref.No.	Mat-Nr. Mat-No. Mat.No.	Stck. Qty. Qté.	Bezeichnung	Description	Designation	Abmessungen Measurement Mesurage	DIN / ISO	Bemerkungen Remarks Remarques
1	69028471	69028471	1	Kurbelwelle	Crank shaft	Vilbrequin			
2	XXXXXXXX		1	noch keine ET-Nummer vergeben Satz	no part-No. til yet	encore aucun part-No. ne donne			MC0870112709 Anlaufscheiben Satz
3	69015707	69015707	5	Kurbelwellenlager oben/unten je	Crankshaft bearing set	Crankshaft bearing set			
4	69024282	69024282	1	Zahnriemenscheibe	Belt pulley	Belt pulley			
5	69018054	69018054	1	Schwingungsdämpfer	Shock absorber	Shock absorber			
6	69021934	69021934	4	Zyl.Schraube DIN 912-M8x65-8.8-Zn	Socket head screw	Cheese-head screw	M8x65-8.8-Zn	DIN 912	
7	69028214	69028214	1	Anlaufscheibe	Thrust washer	Glace d'approche			
8	69024283	69024283	1	12kt.Schraube	Double hexagon screw	Double hexagon screw			
10	69028468	69028468	1	Nacharbeit Schwungrad	Reworking fly wheel	Volant			
11	69028472	69028472	1	Drehzahlgeberring	Speed sensor ring	Speed sensor ring			
12	69028473	69028473	3	Senkschraube	Countersunk screw	Vis à tête fraisée			
13	69028469	69028469	1	Zylinderstift	Straight pin	Goupille cylindrique			
15	69028474	69028474	6	6kt.Schraube	Hexagon screw	Vis à 6 pans			
16	XXXXXXXX		1	noch keine ET-Nummer vergeben	no part-No. til yet	encore aucun part-No. ne donne			MC0870112409 Pleuelstangensatz
17	69007959	69007959	8	Pleuelschraube	Connecting-rod bolt	Connecting-rod bolt			
18	69007970	69007970	8	Pleuellagerschale	Con rod bearing	Con rod bearing			
19	69007963	69007963	4	Pleuelbuchse	Piston rod bush	Piston rod bush			
20	69007977	69007977	2	Kolben, vollst. Zylinder 1,2	Piston	Piston			
21	69007982	69007982	2	Kolben, vollst. Zylinder 3,4	Piston	Piston			
22	XXXXXXXX		4	noch keine ET-Nummer vergeben	no part-No. til yet	encore aucun part-No. ne donne			MC0870113909 Kolbenringe Satz
23	69028470	69028470	8	Sicherungsring	Circlip	Circlip			

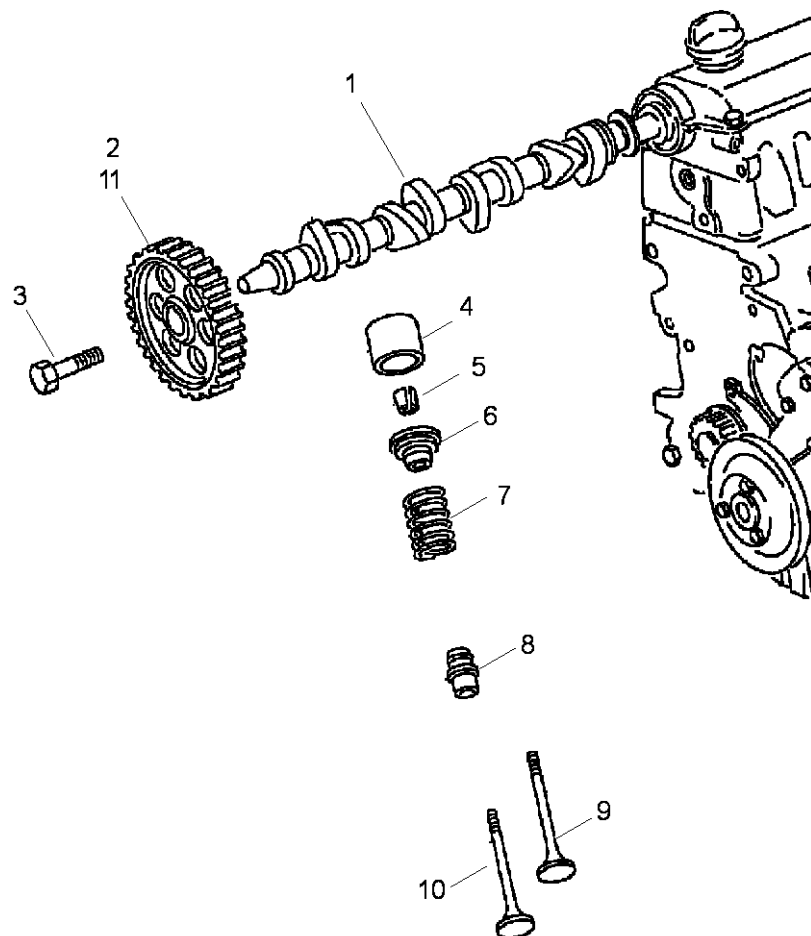
Kurbeltrieb, Kolben / Crank drive, piston / Embiellage, piston



Kurbeltrieb, Kolben / Crank drive, piston / Embiellage, piston

Pos.	Best. Nr. PN Ref.No.	Mat-Nr. Mat-No. Mat.No.	Stck. Qty. Qté.	Bezeichnung	Description	Designation	Abmessungen Measurement Mesurage	DIN / ISO	Bemerkungen Remarks Remarques
24	XXXXXXXX		8	noch keine ET-Nummer vergeben	no part-No. til yet	encore aucun part-No. ne donne			MC0870113009 Pleuellagerschale
25	XXXXXXXX		8	noch keine ET-Nummer vergeben	no part-No. til yet	encore aucun part-No. ne donne			MC0870113109 Pleuellagerschale
26	XXXXXXXX		8	noch keine ET-Nummer vergeben	no part-No. til yet	encore aucun part-No. ne donne			MC0870113209 Pleuellagerschale
27	XXXXXXXX		2	noch keine ET-Nummer vergeben	no part-No. til yet	encore aucun part-No. ne donne			MC0870113409 Kolben Zylinder 1 und 2
28	XXXXXXXX		2	noch keine ET-Nummer vergeben	no part-No. til yet	encore aucun part-No. ne donne			MC0870113509 Kolben Zylinder 1 und 2
29	XXXXXXXX		2	noch keine ET-Nummer vergeben	no part-No. til yet	encore aucun part-No. ne donne			MC0870113709 Kolben Zylinder 3 und 4
30	XXXXXXXX		2	noch keine ET-Nummer vergeben	no part-No. til yet	encore aucun part-No. ne donne			MC0870113809 Kolben Zylinder 3 und 4

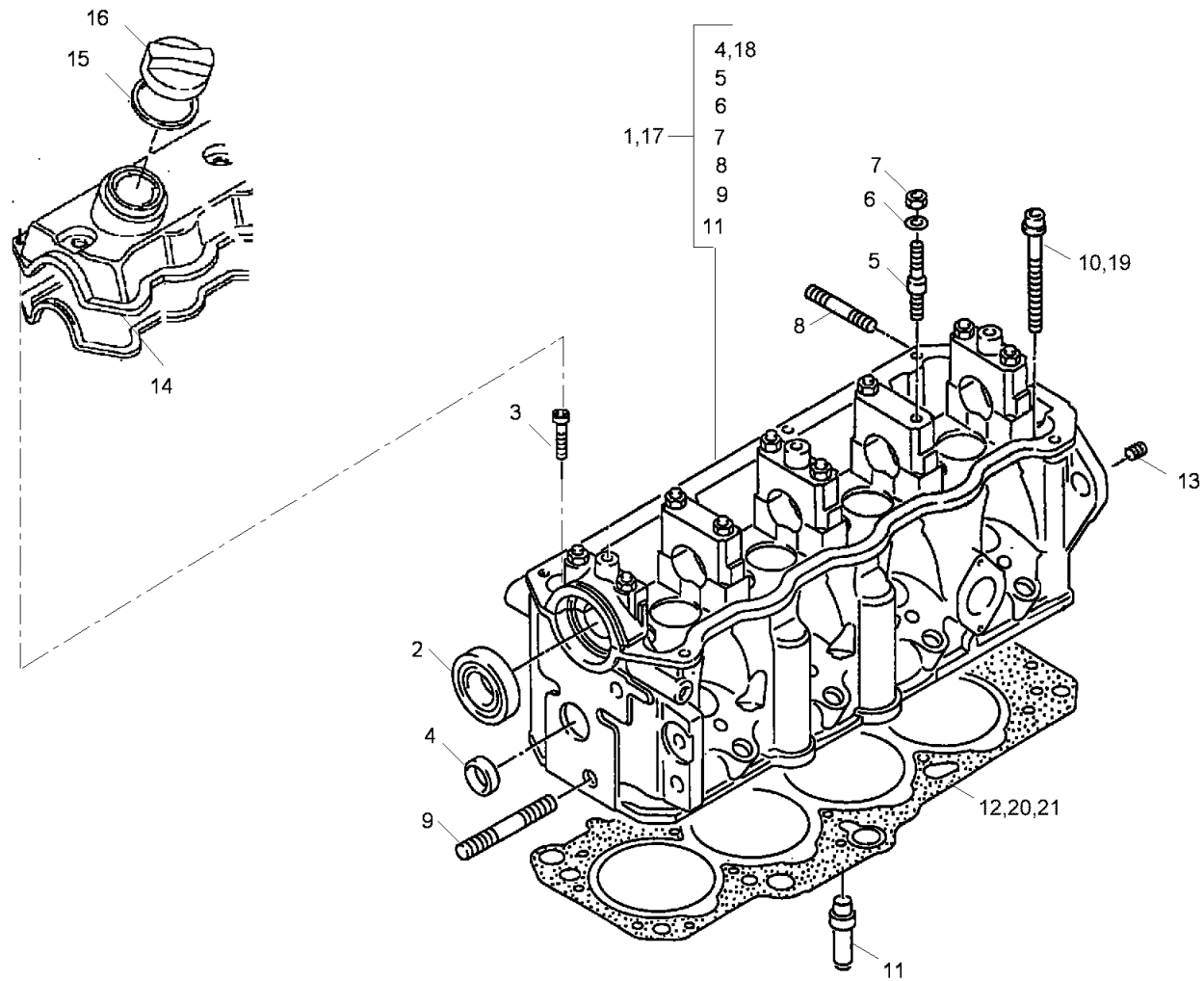
Nockenwelle, Ventile / Camshaft, valves / Arbre à cames, vannes



Nockenwelle, Ventile / Camshaft, valves / Arbre à cames, vannes

Pos.	Best. Nr. PN Ref.No.	Mat-Nr. Mat-No. Mat.No.	Stck. Qty. Qté.	Bezeichnung	Description	Designation	Abmessungen Measurement Mesurage	DIN / ISO	Bemerkungen Remarks Remarques
1	69026690	69026690	1	Nockenwelle	Cam shaft	Cam shaft			
2	69006601	69006601	1	Zahnriemenscheibe	Belt pulley	Belt pulley			
3	69027468	69027468	1	6kt.Schraube	Hexagon screw	Hexagon screw			
4	69027514	69027514	1	Stößel	Plunger	Plunger			
5	69024956	69024956	1	Kegelstück	Conical piece	Conical piece			
6	69024955	69024955	1	Federteller oben	Spring cup	Spring cup			
7	69027937	69027937	1	Ventilfeder	Valve spring	Valve spring			
8	69024954	69024954	1	Ventilschaftabdichtung	Valve stem sealing	Valve stem sealing			
9	69027513	69027513	1	Einlassventil	Intake valve	Intake valve			
10	69025504	69025504	1	Auslassventil	Outlet valve	Outlet valve			
11	69006699	69006699	1	Zahnriemen	Toothed belt	Toothed belt			

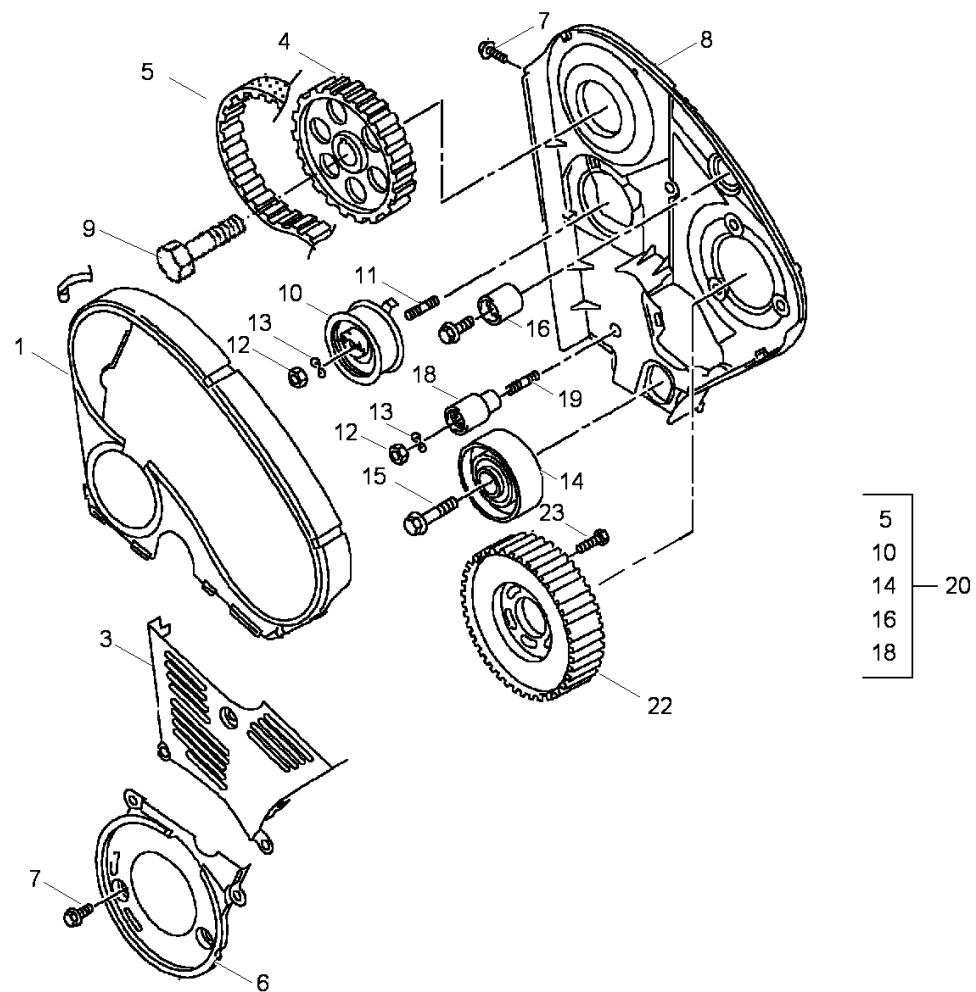
Zylinderkopf / Cylinder head / Culasse



Zylinderkopf / Cylinder head / Culasse

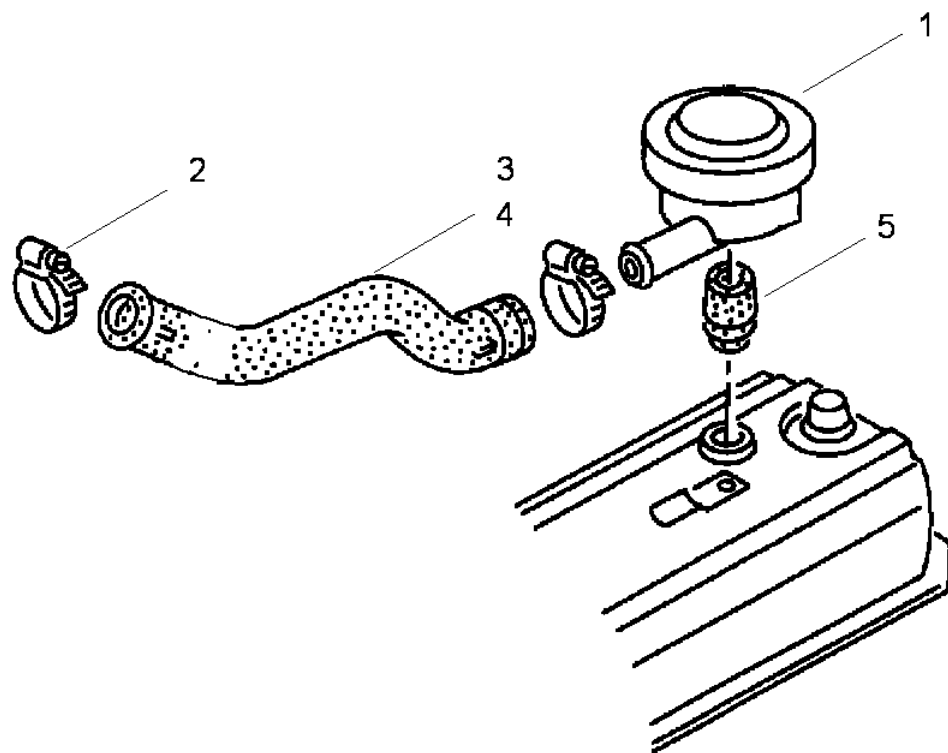
Pos.	Best. Nr. PN Ref.No.	Mat-Nr. Mat-No. Mat.No.	Stck. Qty. Qté.	Bezeichnung	Description	Designation	Abmessungen Measurement Mesurage	DIN / ISO	Bemerkungen Remarks Remarques
1	69029546	69029546	1	Zylinderkopf	Cylinder head	Culasse			
2	69024943	69024943	1	Radialwellendichtring	Rotary shaft seal	Rotary shaft seal			
3	XXXXXXXX		7	noch keine ET-Nummer vergeben	no part-No. til yet	encore aucun part-No. ne donne			MC0820110191 Zylinderschraube
4	69021310	69021310	1	Verschlussdeckel	Sealing cap	Sealing cap			
5	XXXXXXXX		10	noch keine ET-Nummer vergeben	no part-No. til yet	encore aucun part-No. ne donne			MC0870112991 Stiftschraube
6	69007999	69007999	10	Scheibe	Washer	Washer			
7	XXXXXXXX		10	noch keine ET-Nummer vergeben	no part-No. til yet	encore aucun part-No. ne donne			MC0870110492 Sechskantmutter
8	69027998	69027998	8	Stiftschraube	Stud screw	Stud screw			
9	69028254	69028254	1	Stiftschraube	Stud screw	Goujon			
10	69007975	69007975	10	Zyl.Schraube	Socket head screw	Cheese-head screw			
11	XXXXXXXX		8	noch keine ET-Nummer vergeben	no part-No. til yet	encore aucun part-No. ne donne			MC0870111606 Ventilführung
12	69023943	69023943	1	Zylinderkopfdichtung	Cylinder head gasket	Cylinder head gasket	1,55mm		
13	XXXXXXXX		1	noch keine ET-Nummer vergeben	no part-No. til yet	encore aucun part-No. ne donne			MC0870115691 Verschlußschraube
14	69006607	69006607	1	Zylinderkopfhaube	Cylinder head cover	Cylinder head cover			
15	69006603	69006603	1	Dichtung	Gasket	Gasket			
16	69006568	69006568	1	Verschlussdeckel	Sealing cap	Sealing cap			
17	69028255	69028255	1	Zylinderkopf mit Ventilen + Nocken	Cylinder head	Culasse			
18	69015327	69015327	1	Verschlussdeckel	Sealing cap	Sealing cap			
19	69015328	69015328	10	Zylinderkopfschraube	Cylinder head bolt	Cylinder head bolt			
20	69023944	69023944	1	Zylinderkopfdichtung	Cylinder head gasket	Cylinder head gasket	1,63mm		
21	69021293	69021293	1	Zylinderkopfdichtung	Cylinder head gasket	Cylinder head gasket			

Zahnriemenschutz, Zahnriemen / Belt guard, toothed belt / Protection courroie crantée, courroie crantée



Zahnriemenschutz, Zahnriemen / Belt guard, toothed belt / Protection courroie crantée, courroie crantée

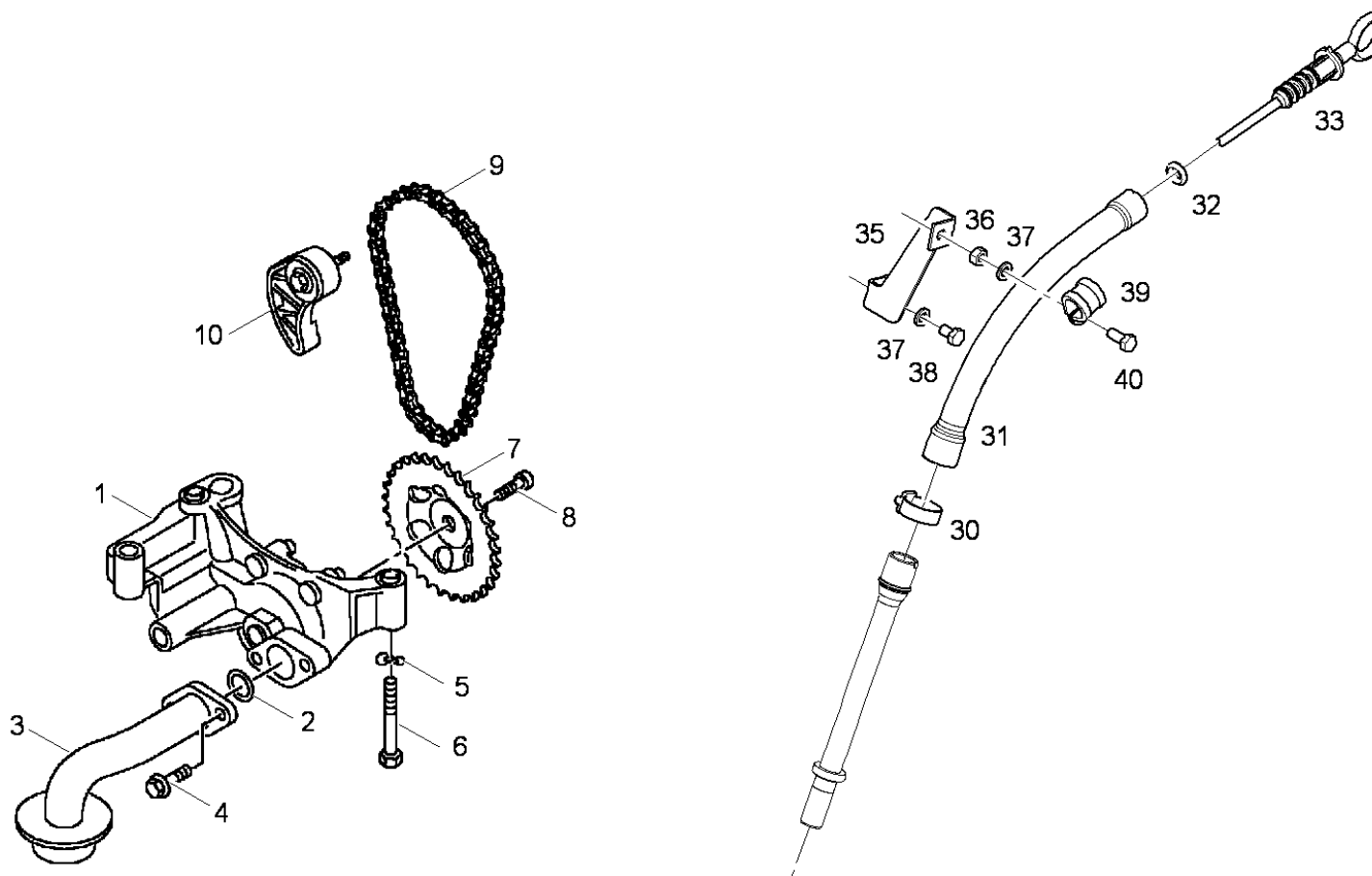
Pos.	Best. Nr. PN Ref.No.	Mat-Nr. Mat-No. Mat.No.	Stck. Qty. Qté.	Bezeichnung	Description	Designation	Abmessungen Measurement Mesurage	DIN / ISO	Bemerkungen Remarks Remarques
1	69027940	69027940	1	Zahnriemenschutz	Belt protection	Belt protection			
3	69027941	69027941	1	Zahnriemenschutz mitte	Belt protection	Belt protection			
4	69006601	69006601	1	Zahnriemenscheibe	Belt pulley	Belt pulley			
5	69006699	69006699	1	Zahnriemen	Toothed belt	Toothed belt			
6	69027942	69027942	1	Zahnriemenschutz unten	Belt protection	Belt protection			
7	69024948	69024948	3	6kt.Schraube	Hexagon screw	Hexagon screw			
8	69027938	69027938	1	Abdeckblech	Cover plate	Cover plate			
9	69027468	69027468	1	6kt.Schraube	Hexagon screw	Hexagon screw			
10	69006701	69006701	1	Umlenkrolle groß	Deflection roller	Deflection roller			
11	69026299	69026299	1	Stiftschraube	Stud bolt	Stud bolt			
12	69026039	69026039	1	6kt.Mutter	Hexagon nut	Hexagon nut			
13	69007999	69007999	1	Scheibe	Washer	Washer			
14	69006609	69006609	1	Umlenkrolle	Deflection roller	Deflection roller			
15	69026038	69026038	1	6kt.Schraube	Hexagon screw	Hexagon screw			
16	69006610	69006610	1	Umlenkrolle	Deflection roller	Deflection roller			
18	69006614	69006614	1	Umlenkrolle	Deflection roller	Deflection roller			
19	69026300	69026300	1	Stiftschraube	Stud bolt	Stud bolt			
20	69026389	69026389	1	Reparatursatz ZAHNRIEMEN	Repairing set TOOTHED BELT	Repairing set TOOTHED BELT			
22	69023949	69023949	1	Zahnriemenscheibe	Belt pulley	Belt pulley			
23	69027469	69027469	3	6kt.Bundschraube	Hexagon screw	Hexagon screw			



Zylinderkopflüftung / Cylinder head vent / Aération culasse

Pos.	Best. Nr. PN Ref.No.	Mat-Nr. Mat-No. Mat.No.	Stck. Qty. Qté.	Bezeichnung	Description	Designation	Abmessungen Measurement Mesurage	DIN / ISO	Bemerkungen Remarks Remarques
1	69006576	69006576	1	Druckregelventil	Pressure control valve	Pressure control valve			
2	69003812	69003812	2	Schlauchselle DIN 3017-AL 23-35 C7-W2	Hose clamp	Hose clamp	AL 23-35 C7-W2	DIN 3017	
3	69021849	69021849	1	Schlauch Kurbelgehäuseentlüftung	Hose	Hose			
4	69022586	69022586	1	Schutzschlauch KGE	Protective hose	Protective hose			
5	69007930	69007930	1	Dichtung	Gasket	Gasket			

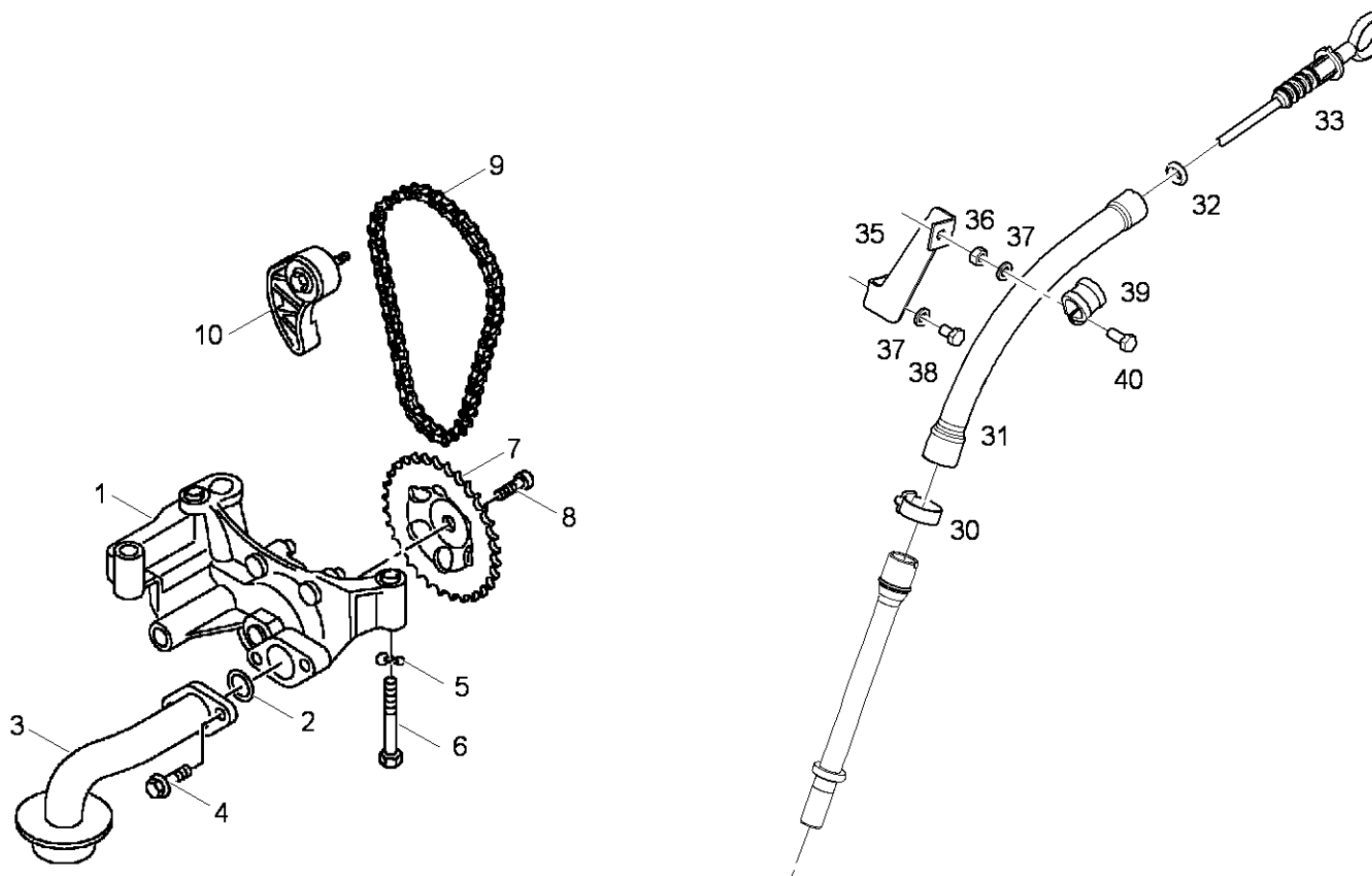
Ölpumpe/Ölmesstab / Oil pump/oil level dipstick / Pompe à huile/jauge d' huile



Ölpumpe/Ölmesstab / Oil pump/oil level dipstick / Pompe à huile/jauge d' huile

Pos.	Best. Nr. PN Ref.No.	Mat-Nr. Mat-No. Mat.No.	Stck. Qty. Qté.	Bezeichnung	Description	Designation	Abmessungen Measurement Mesurage	DIN / ISO	Bemerkungen Remarks Remarques
1	69028063	69028063	1	Ölpumpe	Oil pump	Oil pump			
2	69024953	69024953	1	Dichtring	Sealing ring	Sealing ring			
3	XXXXXXXX		1	noch keine ET-Nummer vergeben	no part-No. til yet	encore aucun part-No. ne donne			MC0820118807 Saugleitung
4	69024944	69024944	2	6kt.Bundschraube	Hexagon screw	Hexagon screw			
5	XXXXXXXX		3	noch keine ET-Nummer vergeben	no part-No. til yet	encore aucun part-No. ne donne			MC0820110051 Federscheibe MC0820111891
6	XXXXXXXX		3	noch keine ET-Nummer vergeben	no part-No. til yet	encore aucun part-No. ne donne			Sechskantbundschraub e MC0820118907
7	XXXXXXXX		1	noch keine ET-Nummer vergeben	no part-No. til yet	encore aucun part-No. ne donne			Kettenrad
8	69028245	69028245	1	Zyl.Schraube selbstsichernd	Socket head screw	Vis cylindrique			
9	XXXXXXXX		1	noch keine ET-Nummer vergeben	no part-No. til yet	encore aucun part-No. ne donne			MC0820119007 Kette
10	XXXXXXXX		1	noch keine ET-Nummer vergeben	no part-No. til yet	encore aucun part-No. ne donne			MC0820119107 Kettenspanner
30	69003814	69003814	1	Schlauchschelle AL 16-27 C7-W2-DIN 301	Hose clamp	Hose clamp	AL 16-27 C7-W2	DIN 301	
31	69021841	69021841	1	Tülle Ölmesstab	Spout	Spout			
32	69021455	69021455	1	O-Ring O8x4N70B NBR schwarz 70 Shore	O-ring	O-ring	O8x4N70B(NBR, schwarz, 70 Shore)		
33	69018012	69018012	1	Ölmesstab	Oil dipstick	Oil dipstick			
35	69022575	69022575	1	Halter Tülle	Retainer	Retainer			
36	69006256	69006256	1	6kt.Mutter	Hexagon nut	Hexagon nut	M6-8-Zn	ISO 4032	
37	69006334	69006334	2	Scheibe	Washer	Rondelle	A6,4-140HV-Zn	DIN 125	
38	69006168	69006168	1	6kt.Schraube ISO 4017-M6x10-8.8-Zn	Hexagon screw	Hexagon screw	M6x 10-8.8-Zn	ISO 4017	
39	69021459	69021459	1	Rohrschelle RSGU 1.18/15-W1	Pipe clamp	Pipe clamp	RSGU 1.18/15-W1		

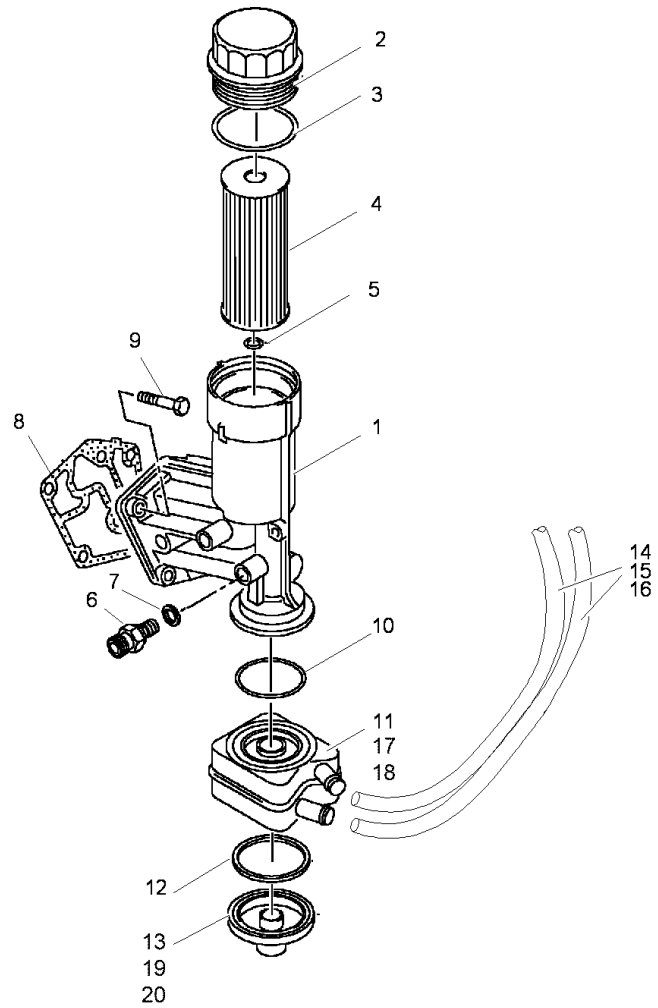
Ölpumpe/Ölmesstab / Oil pump/oil level dipstick / Pompe à huile/jauge d'huile



Ölpumpe/Ölmesstab / Oil pump/oil level dipstick / Pompe à huile/jauge d' huile

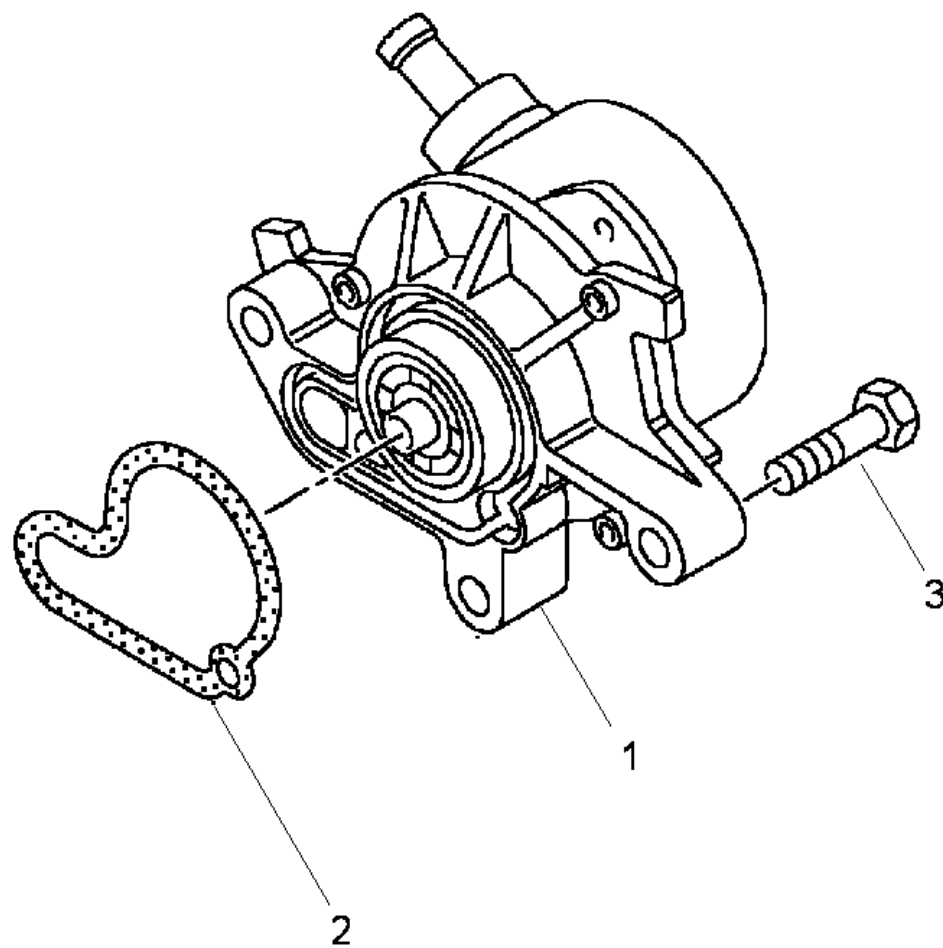
Pos.	Best. Nr. PN Ref.No.	Mat-Nr. Mat-No. Mat.No.	Stck. Qty. Qté.	Bezeichnung	Description	Designation	Abmessungen Measurement Mesurage	DIN / ISO	Bemerkungen Remarks Remarques
40	69006174	69006174	1	6kt.Schraube	Hexagon screw	Hexagon screw	M6x1 4-8.8-Zn	DIN 933	

Ölfilter / Oil filter / Filtre à huile



Ölfilter / Oil filter / Filtre à huile

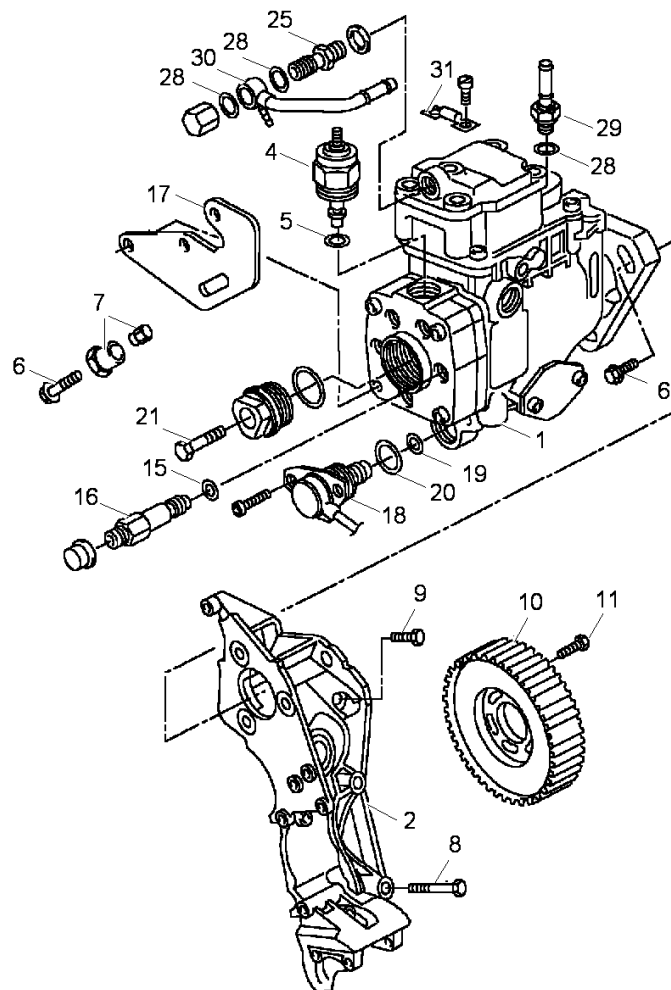
Pos.	Best. Nr. PN Ref.No.	Mat-Nr. Mat-No. Mat.No.	Stck. Qty. Qté.	Bezeichnung	Description	Designation	Abmessungen Measurement Mesurage	DIN / ISO	Bemerkungen Remarks Remarques
1	XXXXXXXX		1	noch keine ET-Nummer vergeben	no part-No. til yet	encore aucun part-No. ne donne			MC0820110140 Ölfilterhalter
2	69026160	69026160	2	Deckel	Cover	Cover			
3	69006622	69006622	1	Runddichtring	Round sealing ring	Round sealing ring			
4	69006684	69006684	1	Filtereinsatz mit Dichtung	Filter cartridge	Filter cartridge			
5	69006627	69006627	1	Dichtring	Sealing ring	Sealing ring			
6	69006693	69006693	1	Öldruckschalter T 601	Oil pressure switch	Oil pressure switch	T 601		
7	69024570	69024570	1	Dichtring	Sealing ring	Sealing ring			
8	XXXXXXXX		1	noch keine ET-Nummer vergeben	no part-No. til yet	encore aucun part-No. ne donne			MC0820112496 Dichtung
9	69024947	69024947	4	12kt.Schraube	Double hexagon screw	Double hexagon screw			
10	69007907	69007907	1	O-Ring	O-ring	O-ring			
11	69024872	69024872	1	Ölkühler	Oil cooler	Oil cooler			
12	69006633	69006633	1	Dichtung	Gasket	Gasket			
13	XXXXXXXX		1	noch keine ET-Nummer vergeben	no part-No. til yet	encore aucun part-No. ne donne			MC0820110521 Deckel Ölkühler
14	69021654	69021654	2	Kühlwasserschläuche	Water hose set	Water hose set			
15	69021655	69021655	2	Federbandschelle	Steel band clamp	Steel band clamp			
16	69021668	69021668	2	Schutzschlauch	Protective hose	Protective hose			
17	69024873	69024873	1	Ölkühler	Oil cooler	Oil cooler			
18	69024873	69024873	1	Ölkühler	Oil cooler	Oil cooler			
19	XXXXXXXX		1	noch keine ET-Nummer vergeben	no part-No. til yet	encore aucun part-No. ne donne			MC0820110521 Deckel Ölkühler
20	69021661	69021661	1	Deckel Ölkühler	Cover	Cover			



Unterdruckpumpe / Vacuum pump / Pompe à vide

Pos.	Best. Nr. PN Ref.No.	Mat-Nr. Mat-No. Mat.No.	Stck. Qty. Qté.	Bezeichnung	Description	Designation	Abmessungen Measurement Mesurage	DIN / ISO	Bemerkungen Remarks Remarques
1	69023948	69023948	1	Unterdruckpumpe	Vacuum pump	Vacuum pump			
2	69023946	69023946	1	Dichtring	Sealing ring	Sealing ring			
3	XXXXXXXX		3	noch keine ET-Nummer vergeben	no part-No. til yet	encore aucun part-No. ne donne			MC0820111391 Sechskantschraube

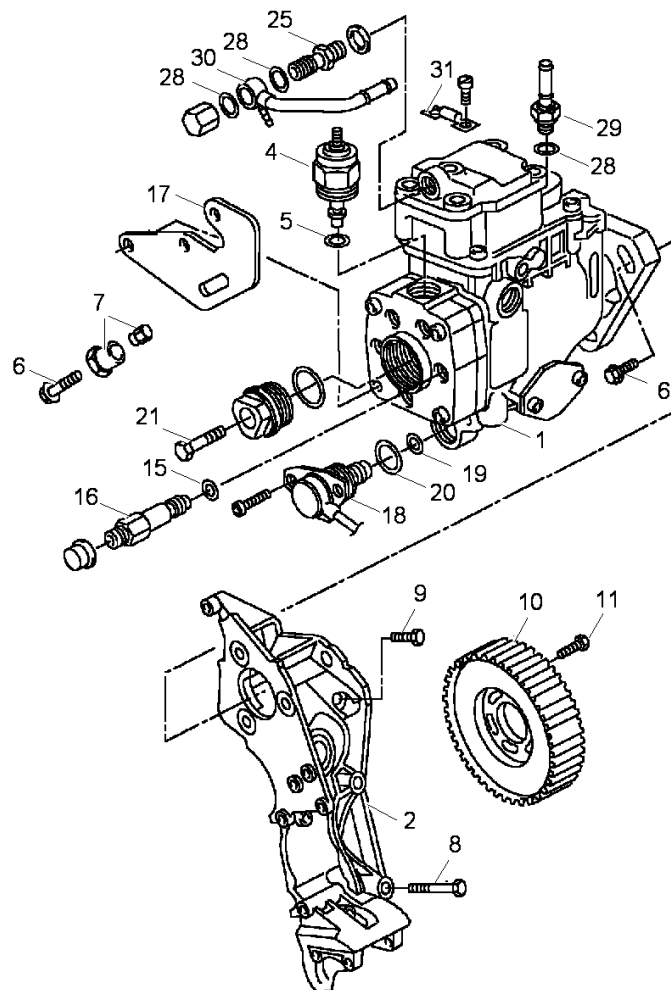
Einspritzpumpe / Fuel injection pump / Pompe d' injection



Einspritzpumpe / Fuel injection pump / Pompe d' injection

Pos.	Best. Nr. PN Ref.No.	Mat-Nr. Mat-No. Mat.No.	Stck. Qty. Qté.	Bezeichnung	Description	Designation	Abmessungen Measurement Mesurage	DIN / ISO	Bemerkungen Remarks Remarques
1	69007886	69007886	1	Einspritzpumpe AFD/AVM	Injection pump	Injection pump	Gkalmg 3,Schw.		
2	69027142	69027142	1	Halter Klimakompressor	Retainer	Retainer			
4	69007893	69007893	1	Absteller elektromagnetisch	Cut-off	Cut-off	MFA 10		
5	69007915	69007915	1	Dichtring	Sealing ring	Sealing ring			
6	XXXXXXXX		4	noch keine ET-Nummer vergeben	no part-No. til yet	encore aucun part-No. ne donne			MC0820111391 Sechskantschraube
7	XXXXXXXX		1	noch keine ET-Nummer vergeben	no part-No. til yet	encore aucun part-No. ne donne			MC0820110050 Buchse
8	69028367	69028367	4	6kt.Bundschrabe	Hexagon screw	Vis à 6 pans			
9	69028368	69028368	1	6kt.Bundschrabe	Hexagon screw	Vis à 6 pans			
10	69023949	69023949	1	Zahnriemenscheibe	Belt pulley	Belt pulley			
11	69027469	69027469	3	6kt.Bundschrabe	Hexagon screw	Hexagon screw			
15	69027939	69027939	4	Dichtring	Sealing ring	Sealing ring			
16	69028269	69028269	4	Anschluss-Stutzen	Connection piece	Pièce d' connexion			
17	XXXXXXXX		1	noch keine ET-Nummer vergeben	no part-No. til yet	encore aucun part-No. ne donne			MC0870110340 Stütze
18	69006588	69006588	1	Magnetventil	Solenoid valve	Solenoid valve			
19	69028593	69028593	1	O-Ring	O-ring	O-ring			
20	69028594	69028594	1	O-Ring	O-ring	O-ring			
21	XXXXXXXX		1	noch keine ET-Nummer vergeben	no part-No. til yet	encore aucun part-No. ne donne			MC0870110991 Schraube
25	69007903	69007903	1	Überströmventil	Overflow valve	Overflow valve			
28	XXXXXXXX		3	noch keine ET-Nummer vergeben	no part-No. til yet	encore aucun part-No. ne donne			MC0820112096 Dichtring
29	XXXXXXXX		1	noch keine ET-Nummer vergeben	no part-No. til yet	encore aucun part-No. ne donne			MC0820118107 Anschlußstück
30	XXXXXXXX		1	noch keine ET-Nummer vergeben	no part-No. til yet	encore aucun part-No. ne donne			MC0820118207 Anschlußstück

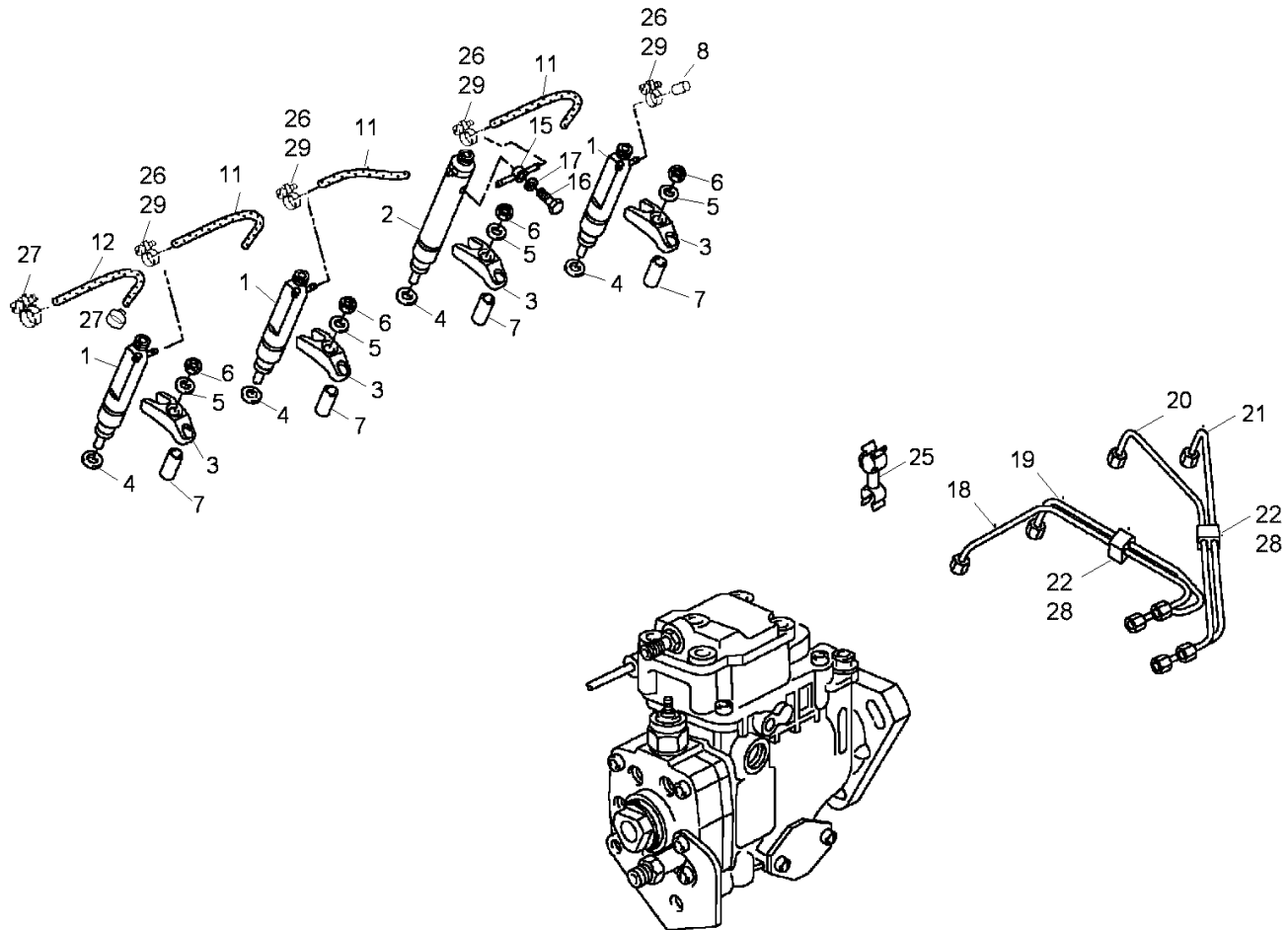
Einspritzpumpe / Fuel injection pump / Pompe d' injection



Einspritzpumpe / Fuel injection pump / Pompe d' injection

Pos.	Best. Nr. PN Ref.No.	Mat-Nr. Mat-No. Mat.No.	Stck. Qty. Qté.	Bezeichnung	Description	Designation	Abmessungen Measurement Mesurage	DIN / ISO	Bemerkungen Remarks Remarques
31	XXXXXXXX		1	noch keine ET-Nummer vergeben	no part-No. til yet	encore aucun part-No. ne donne			MC0870110806 Temperaturfühler

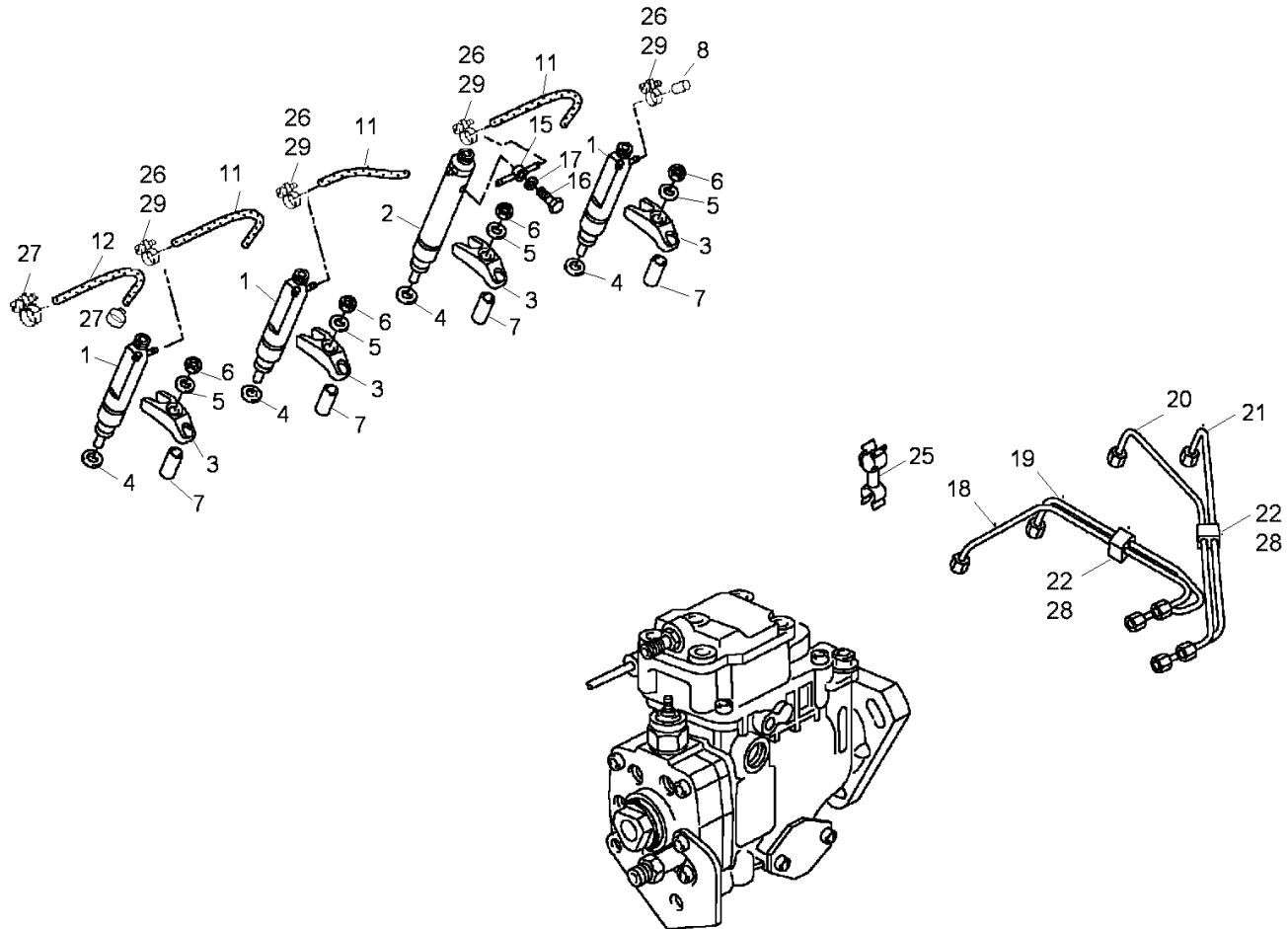
Einspritzdüsen, Einspritzleitungen / Injection nozzles, injection lines / Injecteurs, conduites d' injection



Einspritzdüsen, Einspritzleitungen / Injection nozzles, injection lines / Injecteurs, conduites d' injection

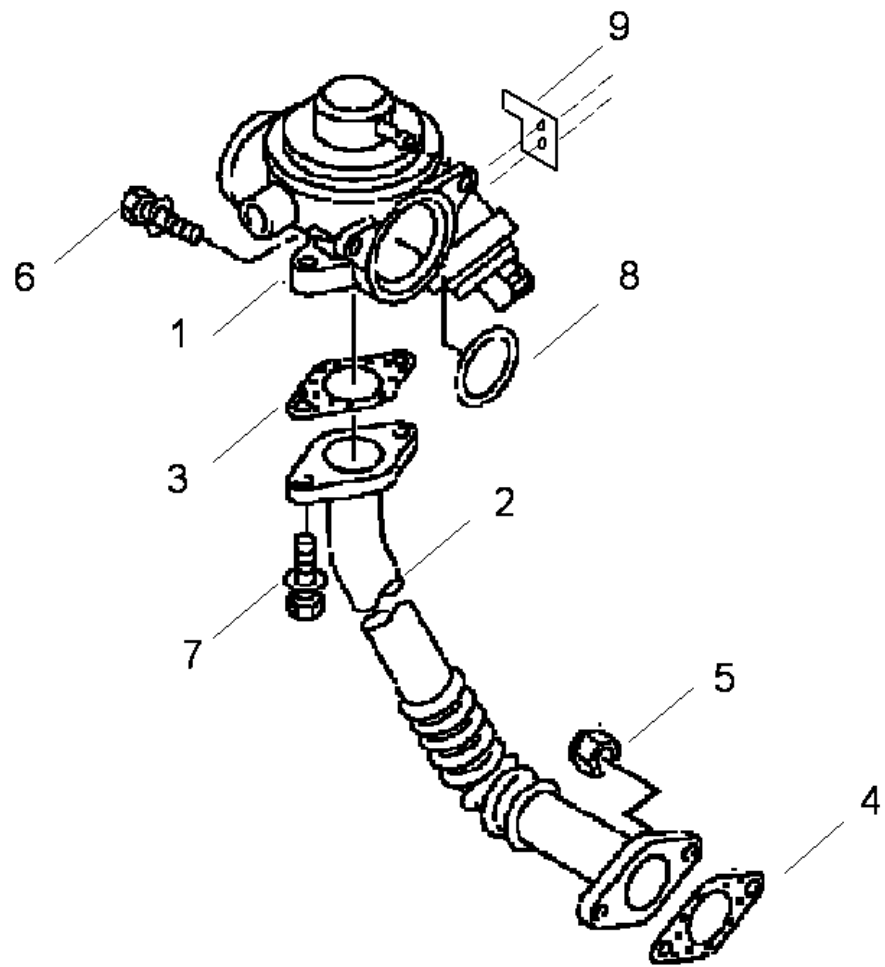
Pos.	Best. Nr. PN Ref.No.	Mat-Nr. Mat-No. Mat.No.	Stck. Qty. Qté.	Bezeichnung	Description	Designation	Abmessungen Measurement Mesurage	DIN / ISO	Bemerkungen Remarks Remarques
1	69023947	69023947	3	Einspritzdüse	Injection nozzle	Injection nozzle			
2	69006624	69006624	1	Einspritzdüse Zylinder 3	Injection nozzle	Injection nozzle			
3	XXXXXXXX		4	noch keine ET-Nummer vergeben	no part-No. til yet	encore aucun part-No. ne donne			MC0870110036 Spannbügel
4	69007910	69007910	4	Dichtring	Sealing ring	Sealing ring			
5	XXXXXXXX		4	noch keine ET-Nummer vergeben	no part-No. til yet	encore aucun part-No. ne donne			MC0870110351 Kugelscheibe
6	XXXXXXXX		4	noch keine ET-Nummer vergeben	no part-No. til yet	encore aucun part-No. ne donne			MC0870115291 Sechskantschraube
7	XXXXXXXX		4	noch keine ET-Nummer vergeben	no part-No. til yet	encore aucun part-No. ne donne			MC0870110050 Lagerbock
8	69026359	69026359	1	Kappe	Cap	Cap			
11	69007888	69007888	3	Schlauch	Hose	Hose			
12	69023312	69023312	1	Düsenrücklauf 4,0x370	Nozzle return	Nozzle return	4,0x370		
15	XXXXXXXX		1	noch keine ET-Nummer vergeben	no part-No. til yet	encore aucun part-No. ne donne			MC0870110593 Ringstutzen
16	XXXXXXXX		1	noch keine ET-Nummer vergeben	no part-No. til yet	encore aucun part-No. ne donne			MC0870110691 Hohlschraube
17	XXXXXXXX		1	noch keine ET-Nummer vergeben	no part-No. til yet	encore aucun part-No. ne donne			MC0870110496 Dichtring
18	69006597	69006597	1	Druckrohr Zylinder 1	Pressure tube	Pressure tube			
19	69006599	69006599	1	Druckrohr Zylinder 2	Pressure tube	Pressure tube			
20	69006602	69006602	1	Druckrohr Zylinder 3	Pressure tube	Pressure tube			
21	69006605	69006605	1	Druckrohr Zylinder 4	Pressure tube	Pressure tube			
22	XXXXXXXX		4	noch keine ET-Nummer vergeben	no part-No. til yet	encore aucun part-No. ne donne			MC0820110241 Schelle
25	69021235	69021235	1	Halter	Retainer	Retainer			
26	XXXXXXXX		4	noch keine ET-Nummer vergeben	no part-No. til yet	encore aucun part-No. ne donne			MC0870110039 Schelle

Einspritzdüsen, Einspritzleitungen / Injection nozzles, injection lines / Injecteurs, conduites d' injection



Einspritzdüsen, Einspritzleitungen / Injection nozzles, injection lines / Injecteurs, conduites d' injection

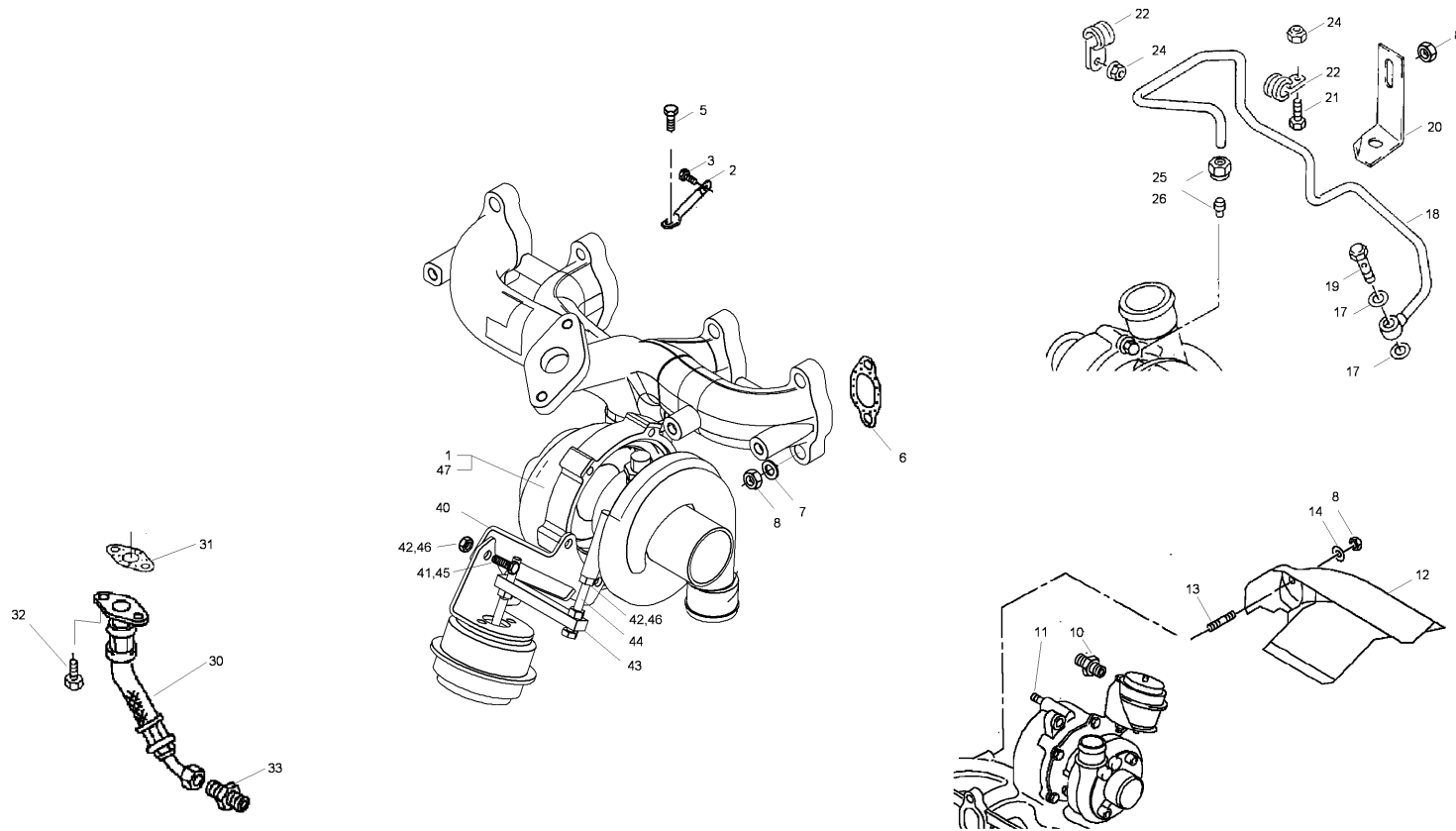
Pos.	Best. Nr. PN Ref.No.	Mat-Nr. Mat-No. Mat.No.	Stck. Qty. Qté.	Bezeichnung	Description	Designation	Abmessungen Measurement Mesurage	DIN / ISO	Bemerkungen Remarks Remarques
27	69023299	69023299	2	Schlauchschelle Cobra 8.5/7 grün	Hose clamp	Hose clamp	Cobra 8.5/7 grün		
28	69015315	69015315	4	Flansch	Flange	Flange			
29	69015320	69015320	4	Schelle	Clamp	Clamp			



Abgasrückführung / Exhaust return / Recyclage des gaz d' echappement

Pos.	Best. Nr. PN Ref.No.	Mat-Nr. Mat-No. Mat.No.	Stck. Qty. Qté.	Bezeichnung	Description	Designation	Abmessungen Measurement Mesurage	DIN / ISO	Bemerkungen Remarks Remarques
1	69023945	69023945	1	Abgasrückführungsventil	Exhaust gas recirculation valve	Exhaust gas recirculation valve			
2	69006694	69006694	1	Verbindungsrohr	Connecting pipe	Connecting pipe			
3	69008017	69008017	1	Dichtung	Gasket	Gasket			
4	69006639	69006639	1	Dichtung	Gasket	Gasket			
5	69015865	69015865	2	Sicherungsmutter	Locking nut	Locking nut			
6	XXXXXXXX		2	noch keine ET-Nummer vergeben	no part-No. til yet	encore aucun part-No. ne donne			MC0820112591 Zylinderschraube
7	69006630	69006630	2	Zyl.Schraube mit Innen-6kt.	Socket head screw	Cheese-head screw			
8	69006635	69006635	1	Runddichtring	Round sealing ring	Round sealing ring			
9	69021662	69021662	1	Arretierblech	Adjustment plate	Adjustment plate			

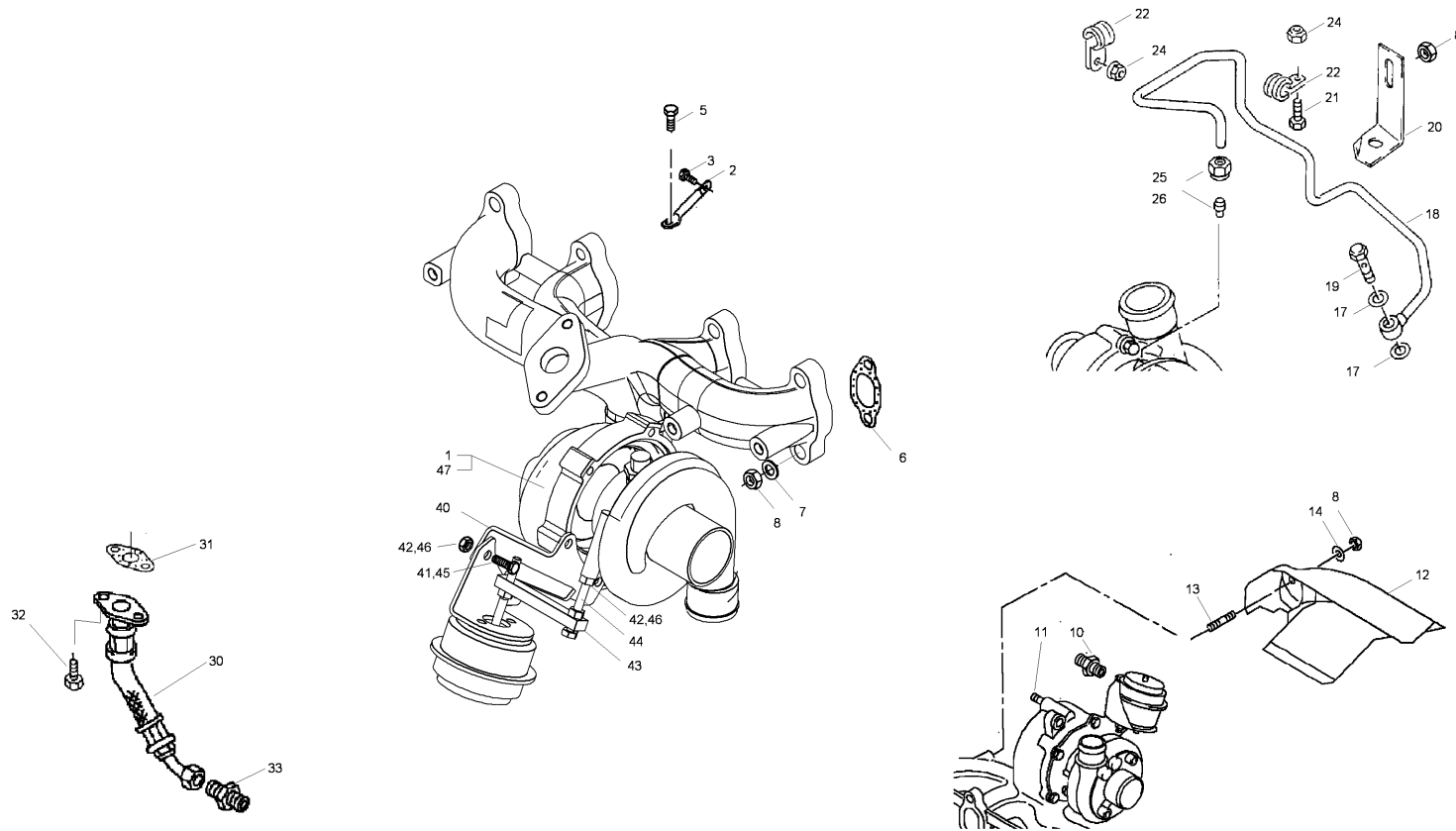
Turbolader / Turbo charger / Turbocompresseur



Turbolader / Turbo charger / Turbocompresseur

Pos.	Best. Nr. PN Ref.No.	Mat-Nr. Mat-No. Mat.No.	Stck. Qty. Qté.	Bezeichnung	Description	Designation	Abmessungen Measurement Mesurage	DIN / ISO	Bemerkungen Remarks Remarques
1	69023950	69023950	1	Turbolader mit Abgaskrümmmer	Turbo charger	Turbo charger			
2	69028611	69028611	1	Stütze	Support	Support			
3	XXXXXXXX		1	noch keine ET-Nummer vergeben	no part-No. til yet	encore aucun part-No. ne donne			MC0820113291 Sechskantschraube
5	XXXXXXXX		1	noch keine ET-Nummer vergeben	no part-No. til yet	encore aucun part-No. ne donne			MC0820113391 Sechskantschraube
6	69006640	69006640	1	Dichtung	Gasket	Gasket			
7	69015864	69015864	8	Scheibe 8,4x15x4	Washer	Washer	8,4x15x4		
8	69015865	69015865	8	Sicherungsmutter	Locking nut	Locking nut			
10	69025363	69025363	1	Schraubstutzen mit Dichtring	Screw socket with sealing ring	Screw socket with sealing ring			
11	69025364	69025364	1	Stiftschraube	Stud bolt	Stud bolt			
12	69025761	69025761	1	Abdeckung	Covering	Covering			
13	69024960	69024960	2	Stiftschraube	Stud bolt	Stud bolt			
14	69015682	69015682	2	Scheibe 8,4x15x1,6	Washer	Washer	8,4x15x1,6		
17	69026400	69026400	2	Dichtring	Sealing ring	Sealing ring			
18	69025365	69025365	1	Ölrohr	Oil pipe	Oil pipe			
19	69026401	69026401	1	Hohlschraube	Banjo bolt	Banjo bolt			
20	XXXXXXXX		1	noch keine ET-Nummer vergeben	no part-No. til yet	encore aucun part-No. ne donne			MC0820112840 Halter
21	69024948	69024948	1	6kt.Schraube	Hexagon screw	Hexagon screw			
22	69024958	69024958	2	Schelle	Clamp	Clamp			
24	XXXXXXXX		3	noch keine ET-Nummer vergeben	no part-No. til yet	encore aucun part-No. ne donne			MC0870110692 Sechskantbundmutter
25	69025381	69025381	1	Überwurfmutter	Union nut	Union nut			
26	69025382	69025382	1	Schneidring	Cutting ring	Bague coupante			
30	69026797	69026797	1	Ölrücklaufleitung	Oil return line	Oil return line			
31	69007967	69007967	1	Dichtung	Gasket	Gasket			
32	69024949	69024949	2	6kt.Bundschraube	Hexagon screw	Hexagon screw			

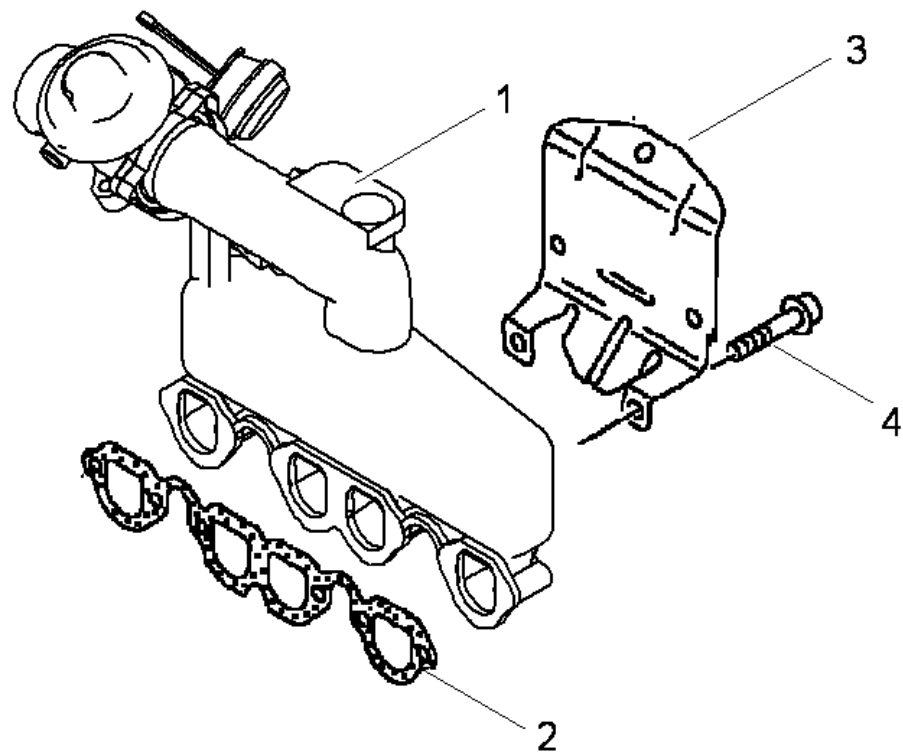
Turbolader / Turbo charger / Turbocompresseur



Turbolader / Turbo charger / Turbocompresseur

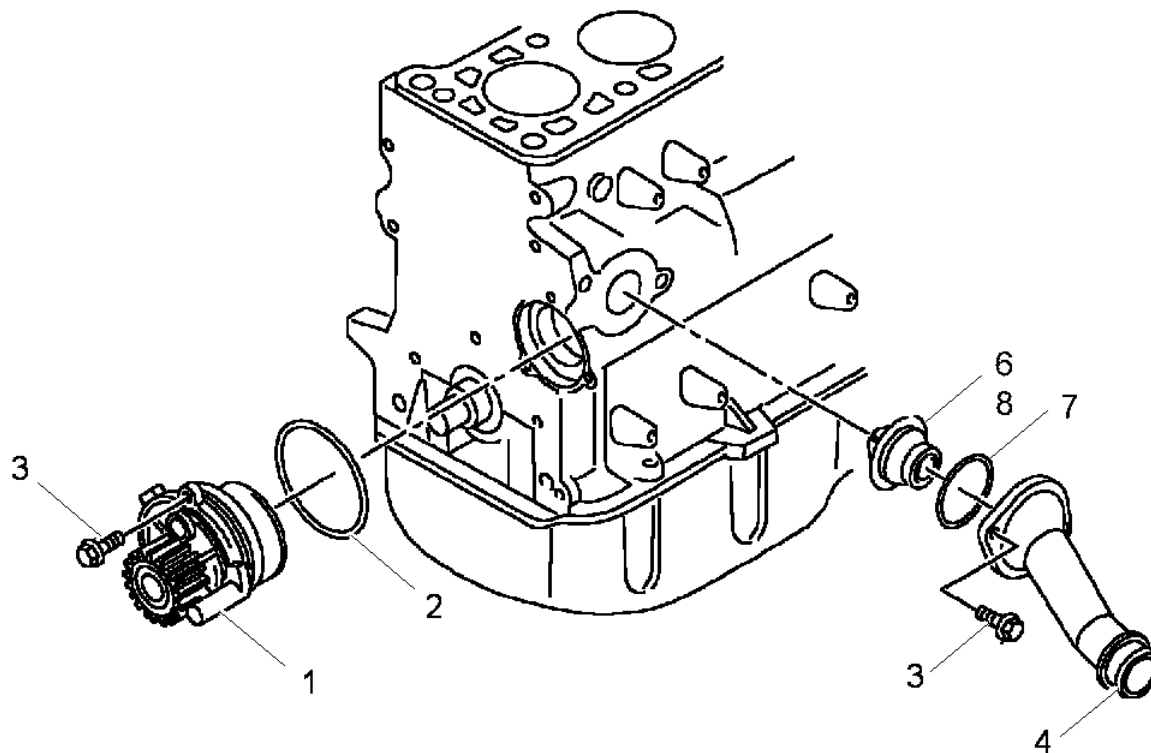
Pos.	Best. Nr. PN Ref.No.	Mat-Nr. Mat-No. Mat.No.	Stck. Qty. Qté.	Bezeichnung	Description	Designation	Abmessungen Measurement Mesurage	DIN / ISO	Bemerkungen Remarks Remarques
33	69029467	69029467	1	Schraubstutzen	Screw socket	Raccord fileté			
40	69022768	69022768	2	Halter Druckdose	Retainer	Retainer			
41	69006169	69006169	2	6kt.Schraube ISO 4017-M6x12-8.8-Zn	Hexagon screw	Hexagon screw	M6x 12-8.8-Zn	ISO 4017	
42	69006256	69006256	4	6kt.Mutter	Hexagon nut	Hexagon nut	M6-8-Zn	ISO 4032	
43	69022767	69022767	1	Hebel Druckdose	Lever	Lever			
44	69018170	69018170	1	6kt.Schraube	Hexagon screw	Hexagon screw			
45	69018162	69018162	2	6kt.Schraube M6x12-8.8 verzinkt DI	Hexagon screw	Hexagon screw	M6x12-8.8 verzinkt DI		
46	69022143	69022143	4	6kt.Mutter DIN EN 240-M6-8.8 vz	Hexagon nut	Hexagon nut	M6-8.8 vz	DIN EN 240	
47	XXXXXXXX		1	noch keine ET-Nummer vergeben	no part-No. til yet	encore aucun part-No. ne donne			Dichtung Turbolader 3 Loch

Saugstutzen / Intake connection fitting / Tubulure d' aspiration



Saugstutzen / Intake connection fitting / Tubulure d' aspiration

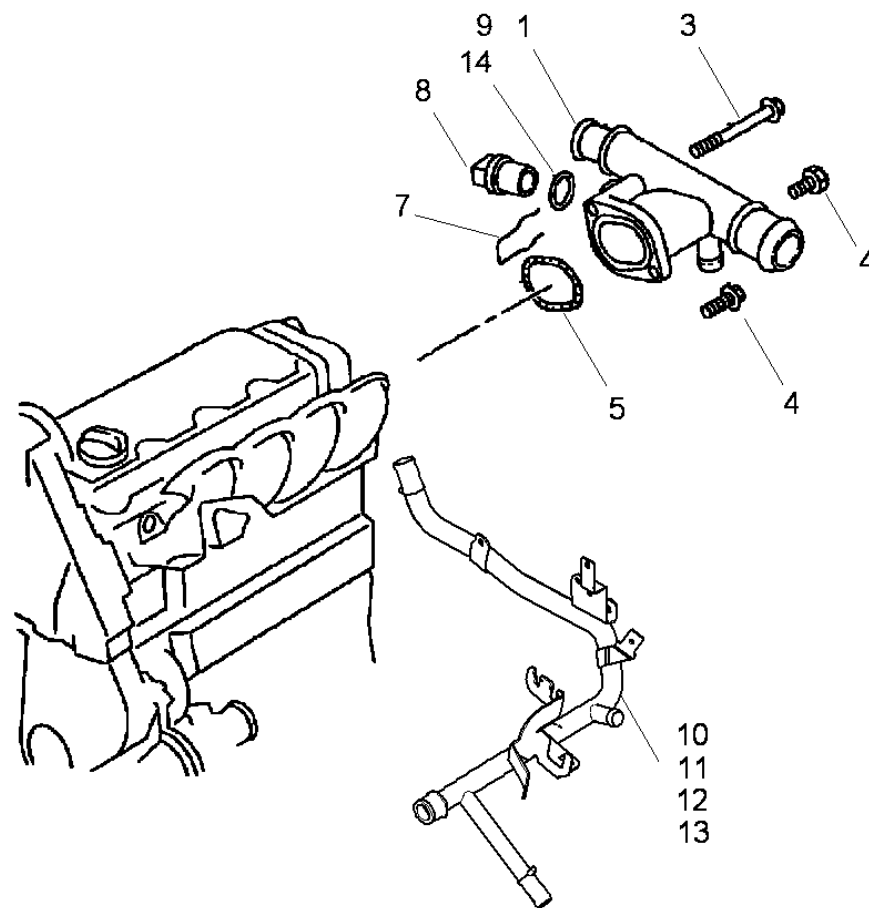
Pos.	Best. Nr. PN Ref.No.	Mat-Nr. Mat-No. Mat.No.	Stck. Qty. Qté.	Bezeichnung	Description	Designation	Abmessungen Measurement Mesurage	DIN / ISO	Bemerkungen Remarks Remarques
1	XXXXXXXX		1	noch keine ET-Nummer vergeben	no part-No. til yet	encore aucun part-No. ne donne			MC0820110609 Saugstutzen
2	69007942	69007942	1	Dichtung	Gasket	Gasket			
3	69025761	69025761	1	Abdeckung	Covering	Covering			
4	XXXXXXXX		2	noch keine ET-Nummer vergeben	no part-No. til yet	encore aucun part-No. ne donne			MC0870111191 Zylinderschraube



Wasserpumpe / Water pump / Pompe d' eau

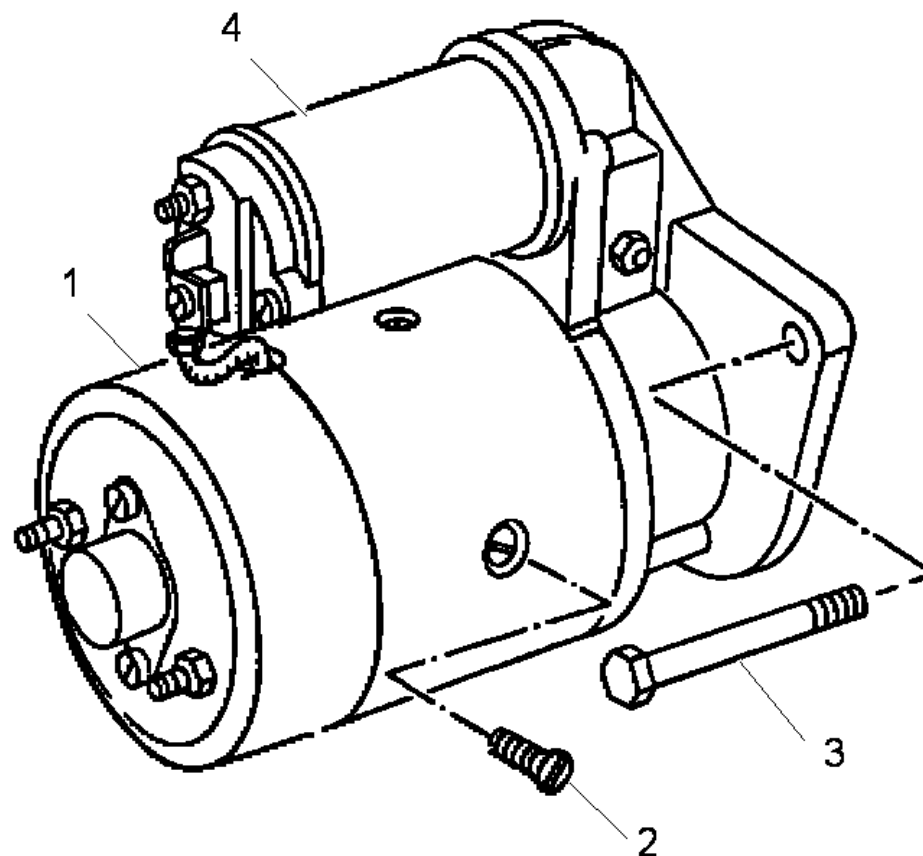
Pos.	Best. Nr. PN Ref.No.	Mat-Nr. Mat-No. Mat.No.	Stck. Qty. Qté.	Bezeichnung	Description	Designation	Abmessungen Measurement Mesurage	DIN / ISO	Bemerkungen Remarks Remarques
1	69006673	69006673	1	Wasserpumpe	Water pump	Water pump	(601 TDI)		
2	69024946	69024946	1	Dichtring	Sealing ring	Sealing ring			
3	69024944	69024944	3	6kt.Bundschraube	Hexagon screw	Hexagon screw			
4	69024646	69024646	1	Rohrstutzen	Pipe socket	Pipe socket			
6	69007995	69007995	1	Thermostat	Thermostat	Thermostat			
7	69006611	69006611	1	Dichtring	Sealing ring	Sealing ring			
8	69015347	69015347	1	Thermostat	Thermostat	Thermostat			

Flansch (Kühlung) / Flange (cooling) / Bride (radiateur)



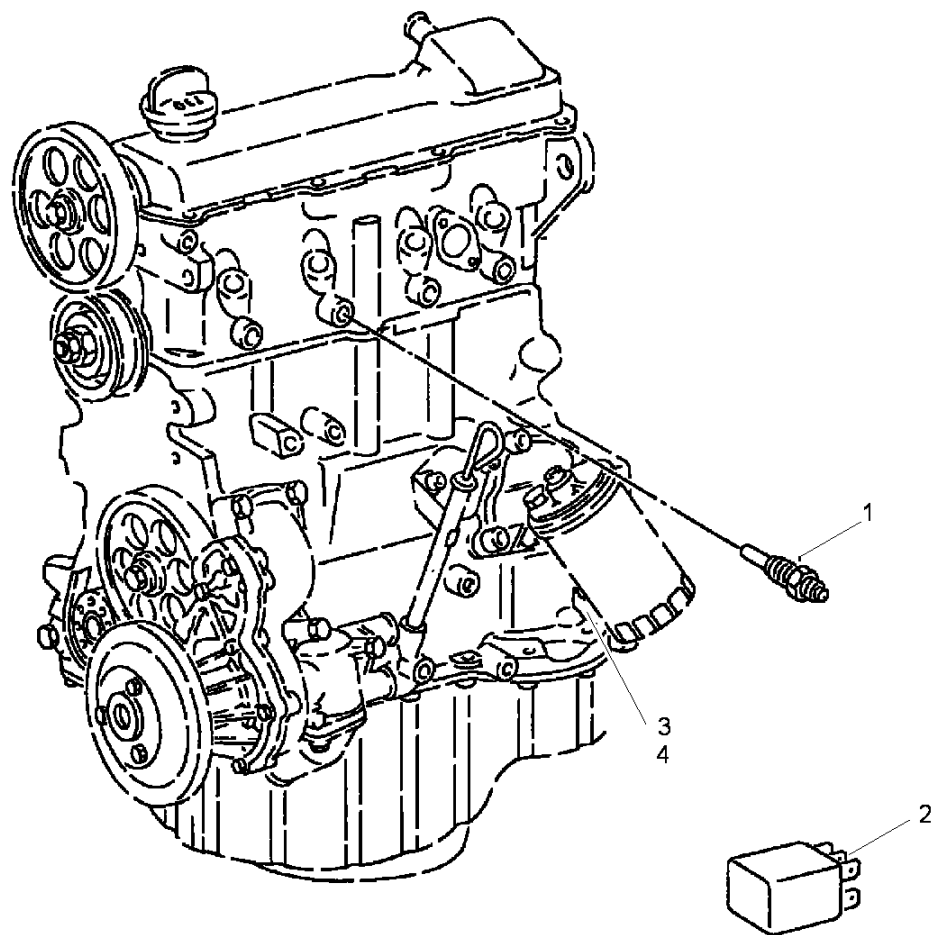
Flansch (Kühlung) / Flange (cooling) / Bride (radiateur)

Pos.	Best. Nr. PN Ref.No.	Mat-Nr. Mat-No. Mat.No.	Stck. Qty. Qté.	Bezeichnung	Description	Designation	Abmessungen Measurement Mesurage	DIN / ISO	Bemerkungen Remarks Remarques
1	69028105	69028105	1	Flansch mit Dichtring	Flange with sealing ring	Bride avec joint			
3	69024945	69024945	1	6kt.Schraube	Hexagon screw	Hexagon screw			
4	69024959	69024959	1	6kt.Schraube	Hexagon screw	Hexagon screw			
5	69028939	69028939	1	Dichtring	Sealing ring	Joint circulaire			
7	69026402	69026402	1	Haltefeder	Retaining clip	Retaining clip			
8	69006678	69006678	1	Temperaturgeber	Double temperature sensor	Temperature sensor			
9	69007981	69007981	1	Runddichtring 19,6x3,6	Round sealing ring	Round sealing ring	F2508 T		
10	XXXXXXXX		1	noch keine ET-Nummer vergeben	no part-No. til yet	encore aucun part-No. ne donne			MC0820117907 Wasserrohr
11	69028940	69028940	1	Dichtring	Sealing ring	Joint circulaire			
12	XXXXXXXX		1	noch keine ET-Nummer vergeben	no part-No. til yet	encore aucun part-No. ne donne			MC0820111091 Sechskantschraube
13	XXXXXXXX		1	noch keine ET-Nummer vergeben	no part-No. til yet	encore aucun part-No. ne donne			MC0820111191 Zylinderschraube
14	69015657	69015657	1	Rundring 19,6x3,65	O-ring	O-ring	19,6x3,65		



Anlasser / Starter / Démarreur

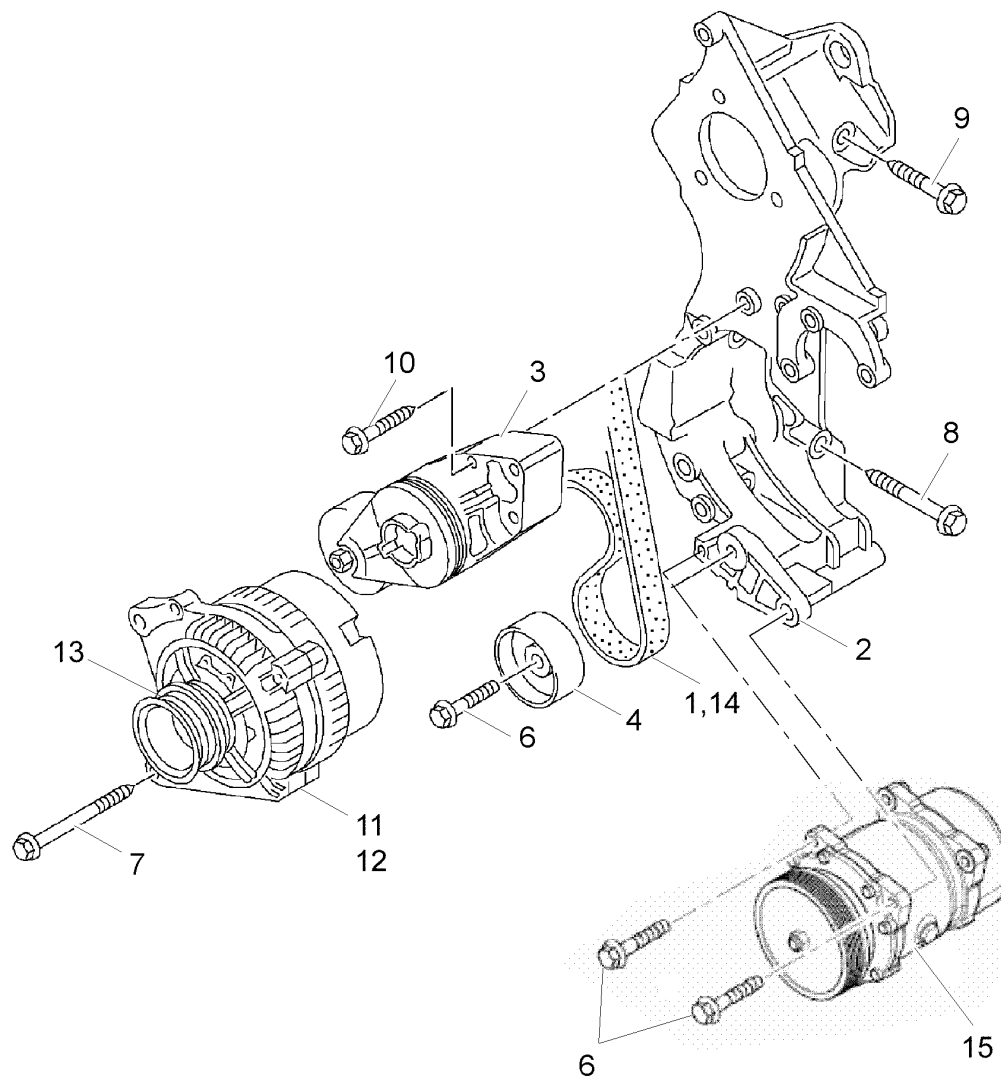
Pos.	Best. Nr. PN Ref.No.	Mat-Nr. Mat-No. Mat.No.	Stck. Qty. Qté.	Bezeichnung	Description	Designation	Abmessungen Measurement Mesurage	DIN / ISO	Bemerkungen Remarks Remarques
1	69007950	69007950	1	Starter	Starter	Starter			
2	XXXXXXXXX		1	noch keine ET-Nummer vergeben	no part-No. til yet	encore aucun part-No. ne donne			MC0870114791 Senkschraube
3	XXXXXXXXX		1	noch keine ET-Nummer vergeben	no part-No. til yet	encore aucun part-No. ne donne			MC0870114891 Sechskantschraube
4	69023779	69023779	1	Einrückmagnetschalte r für Anlasser	Solenoid switch	Solenoid switch			



Glühkerzen / Glow plugs / Bougies

Pos.	Best. Nr. PN Ref.No.	Mat-Nr. Mat-No. Mat.No.	Stck. Qty. Qté.	Bezeichnung	Description	Designation	Abmessungen Measurement Mesurage	DIN / ISO	Bemerkungen Remarks Remarques
1	69007892	69007892	4	Glühkerze	Glow plug	Glow plug			
2	69007974	69007974	1	Vorglührelais	Preheat relay	Preheat relay	961.141		
3	69006643	69006643	1	Impulsgeber	Pulse generator	Pulse generator			
4	XXXXXXXX		1	noch keine ET-Nummer vergeben	no part-No. til yet	encore aucun part-No. ne donne			MC0820113191 Zwölfkantschraube

Drehstromgenerator, Klimakompressor / Alternator, air conditioner compressor / Alternateur triphasé, compresseur clim.



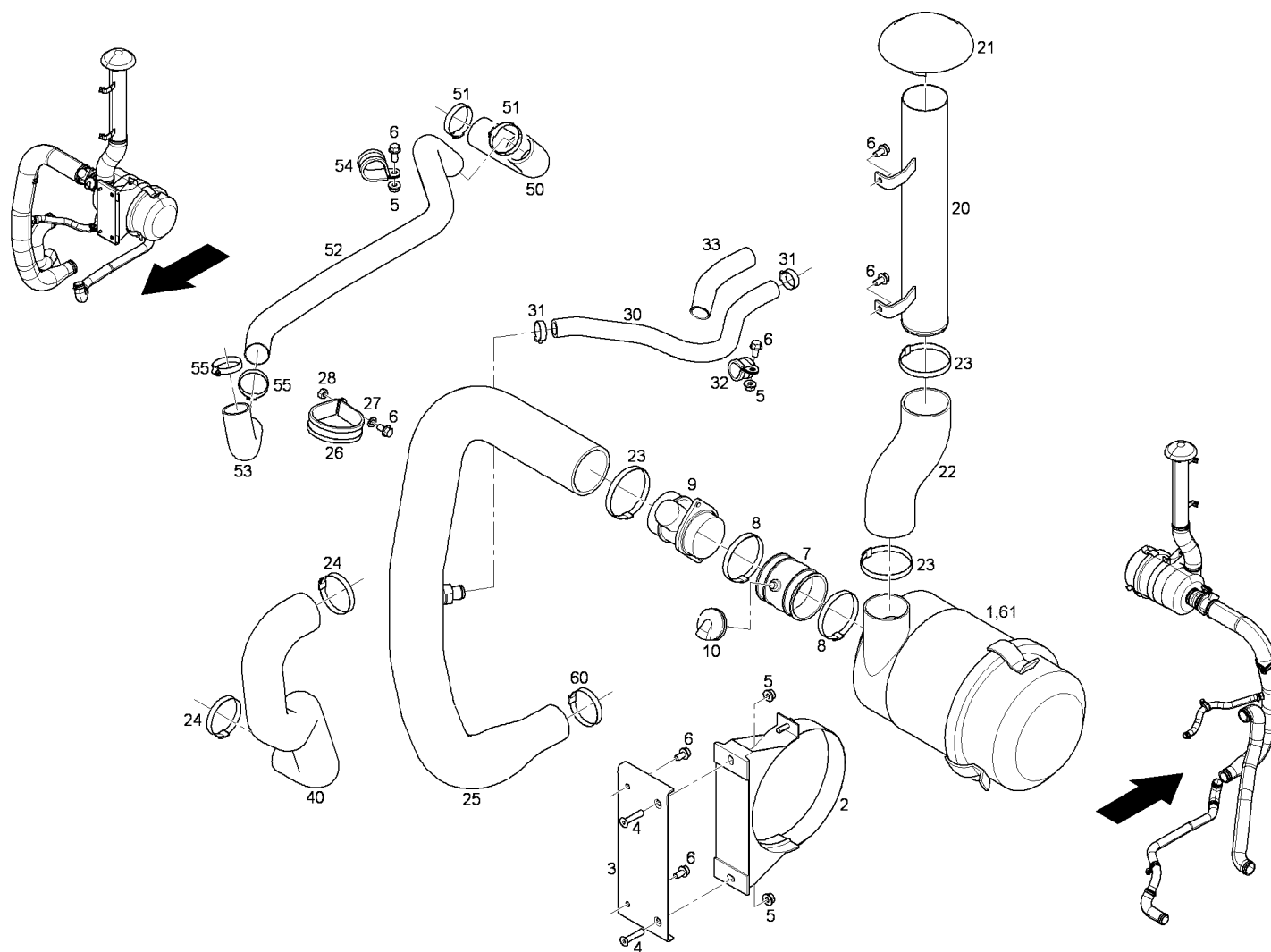
Drehstromgenerator, Klimakompressor / Alternator, air conditioner compressor / Alternateur triphasé, compresseur clim.

Pos.	Best. Nr. PN Ref.No.	Mat-Nr. Mat-No. Mat.No.	Stck. Qty. Qté.	Bezeichnung	Description	Designation	Abmessungen Measurement Mesurage	DIN / ISO	Bemerkungen Remarks Remarques
1	69006647	69006647	1	Keilrippenriemen 6 PK 745	V-ribbed belt	V-ribbed belt	6 PK 745		für CM 2000 ohne Klimaanlage
2	69027142	69027142	1	Halter	Retainer	Retainer			
3	69006645	69006645	1	Spannelement	Clamping element	Clamping element			
4	69021138	69021138	1	Umlenkrolle	Deflection roller	Deflection roller			
6	69021659	69021659	3	6kt.Bundschraube	Hexagon screw	Hexagon screw			
7	69021730	69021730	1	6kt.Schraube M8x85	Hexagon screw	Hexagon screw	M8x85		
8	69028367	69028367	4	6kt.Bundschraube	Hexagon screw	Vis à 6 pans			
9	69028368	69028368	1	6kt.Bundschraube	Hexagon screw	Vis à 6 pans			
10	69021652	69021652	3	6kt.Bundschraube	Hexagon screw	Hexagon screw	M8x45		
11	69026175	69026175	1	Drehstromgenerator 90 A	Three phase alternator	Three phase alternator	90 A		für CM 2000 ohne Klimaanlage
12	69026174	69026174	1	Drehstromgenerator 120A	Three phase alternator	Three phase alternator	120A		für CM 2000 mit Klimaanlage
13	69026220	69026220	1	Keilrippenriemenschei be	V-ribbed belt pulley	V-ribbed belt pulley			
14	69007641	69007641	1	Keilrippenriemen 6PK 975 Micro-V	V-ribbed belt	V-ribbed belt	6PK 975 Micro-V		für CM 2000 mit Klimaanlage
15	69023864	69023864	1	Klimakompressor	Air-conditioning compressor	Air-conditioning compressor			

Ansauganlage / Inlet system / Système d' admission

Baugruppe Mounting group Groupe d'montage	Benennung	Description	Designation	Seite Page
561002010	Ansauganlage	Inlet system	Système d' admission	69

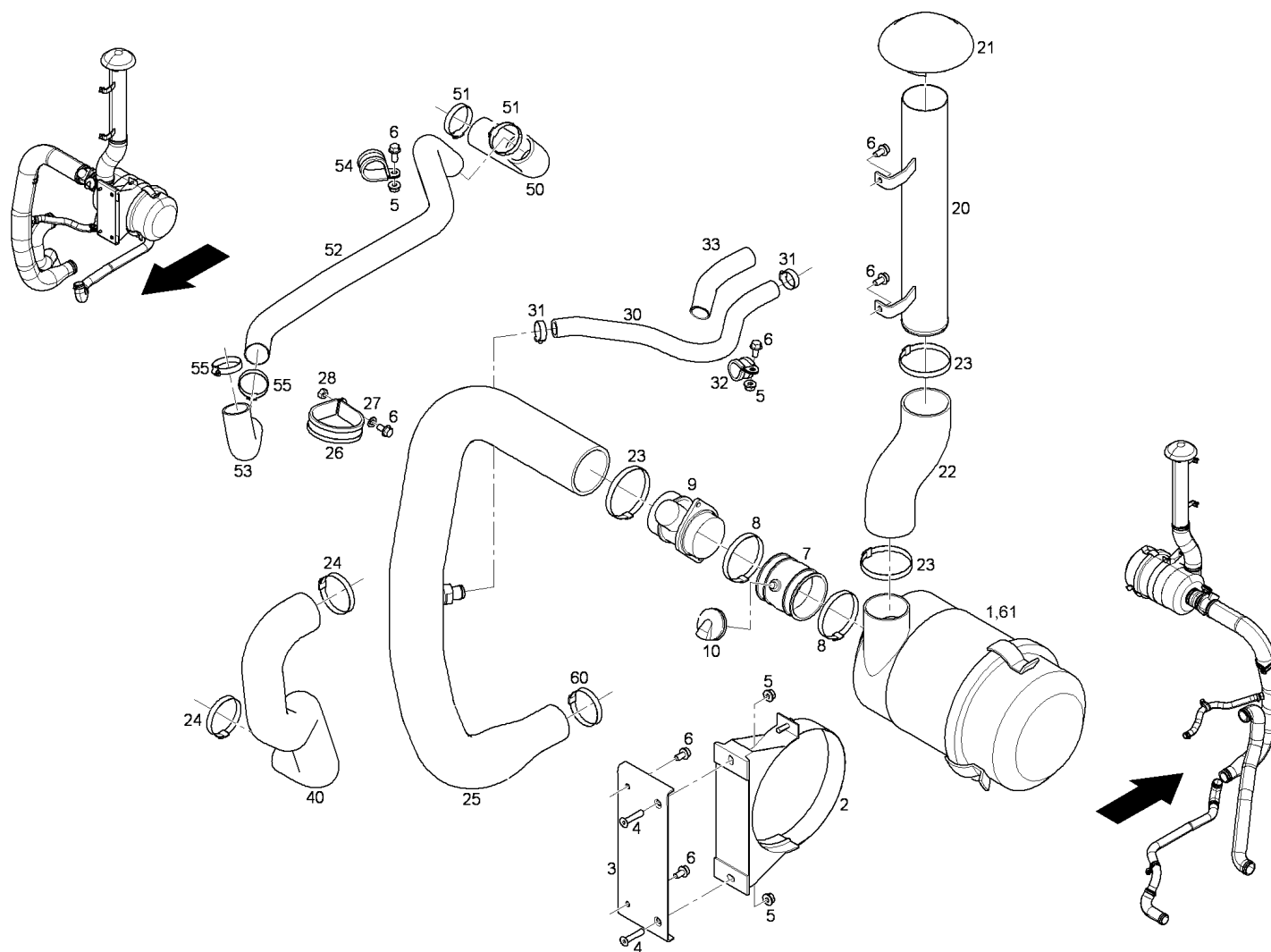
Ansauganlage / Inlet system / Système d' admission



Ansauganlage / Inlet system / Système d' admission

Pos.	Best. Nr. PN Ref.No.	Mat-Nr. Mat-No. Mat.No.	Stck. Qty. Qté.	Bezeichnung	Description	Designation	Abmessungen Measurement Mesurage	DIN / ISO	Bemerkungen Remarks Remarques
1	69021851	69021851	1	Luffilter	Air filter	Air filter			
2	69021853	69021853	1	Luffilterhalter	Air filter mounting	Air filter mounting			
3	69022587	69022587	1	Halter Luffilter	Retainer	Retainer			
4	69021950	69021950	2	Senkschraube	Countersunk screw	Vis à tête fraisée	M8x40-8.8-Zn	DIN 7991	
5	69018917	69018917	4	6kt.Mutter DIN 6927-M8-10-Zn5mtcB	Hexagon nut	Hexagon nut	M8 -10-Zn 5 mt	DIN 6927	
6	69018904	69018904	7	6kt.Schraube DIN 6921-M8x16-10.9-Zn5 mtcB	Hexagon screw	Hexagon screw	M8 x16-10.9-Z	DIN 6921	
7	69021850	69021850	1	Verbindungsstutzen	Pipe union elbow	Pipe union elbow			
8	69003809	69003809	2	Schlauchschelle DIN 3017-AL 60-80 C7-W	Hose clamp	Hose clamp	AL 60-80 C7-W	DIN 3017	
9	69021657	69021657	1	Luftmassenmesser	Air flow sensor	Air flow sensor			
10	69008218	69008218	1	Wartungsschalter	Service switch	Service switch			
20	69022584	69022584	1	Rohluftrohr	Air pipe	Air pipe			
21	69021187	69021187	1	Regenkappe D145	Rain cap	Rain cap	D145		
22	69021852	69021852	1	Schlauch Rohluft	Hose	Hose			
23	69003810	69003810	3	Schlauchschelle DIN 3017-AL 70-90 C7-W	Hose clamp	Hose clamp	AL 70-90 C7-W	DIN 3017	
24	69003839	69003839	2	Schlauchschelle DIN 3017-AL 50-70 C7-W	Hose clamp	Hose clamp	AL 50-70 C7-W	DIN 3017	
25	69024889	69024889	1	Ansaugschlauch Reinluft	Suction hose	Suction hose			
26	69003779	69003779	1	Rohrschelle RSGU 1.80/20	Pipe clamp	Pipe clamp	RSGU 1.80/20		
27	69006336	69006336	1	Scheibe DIN 125-A8,4-140HV-Zn	Washer	Washer	A8,4-140HV-Zn	DIN 125	
28	69006255	69006255	1	6kt.Mutter ISO 4032-M8-8-Zn	Hexagon nut	Hexagon nut	-M8-8- Zn	ISO 4032	
30	69021849	69021849	1	Schlauch Kurbelgehäuseentlüftu ng	Hose	Hose			

Ansauganlage / Inlet system / Système d' admission



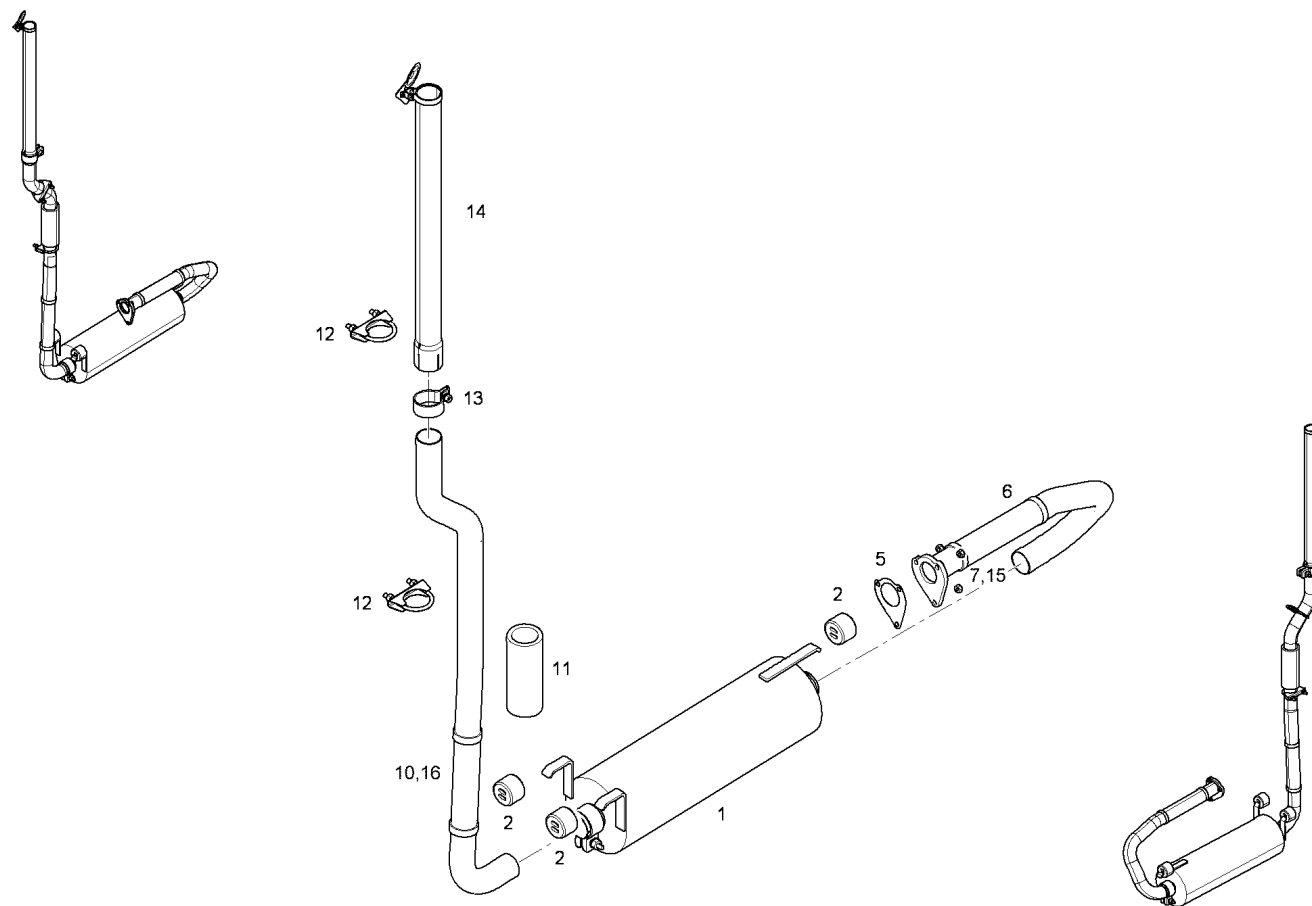
Ansauganlage / Inlet system / Système d' admission

Pos.	Best. Nr. PN Ref.No.	Mat-Nr. Mat-No. Mat.No.	Stck. Qty. Qté.	Bezeichnung	Description	Designation	Abmessungen Measurement Mesurage	DIN / ISO	Bemerkungen Remarks Remarques
31	69003812	69003812	2	Schlauschelle DIN 3017-AL 23-35 C7-W2	Hose clamp	Hose clamp	AL 23-35 C7-W2	DIN 3017	
32	69021460	69021460	1	Rohrschelle RSGU 1.28/20	Pipe clamp	Pipe clamp	RSGU 1.28/20		
33	69022586	69022586	1	Schutzschlauch KGE	Protective hose	Protective hose			
40	69023778	69023778	1	Schlauch Ladeluft LLK-Motor	Hose	Hose			
50	69023961	69023961	1	Schlauch Ladeluft Motor-LLK	Hose	Hose			
51	69003811	69003811	2	Schlauschelle DIN 3017-AL 40-60 C7-W	Hose clamp	Hose clamp	AL 40-60 C7-W	DIN 3017	
52	69022585	69022585	1	Rohr ATL-LLK	Pipe	Pipe	ATL-LLK		
53	69023951	69023951	1	Heißluftkrümmer	Hot air manifold	Hot air manifold			
54	69021568	69021568	1	Rohrschelle RSGU 1.38/20-W1	Pipe clamp	Pipe clamp	RSGU 1.38/20-W1		
55	69003816	69003816	2	Schlauschelle DIN 3017-AL 32-50 C7-W	Hose clamp	Hose clamp	AL 32-50 C7-W	DIN 3017	
60	69023614	69023614	1	Schlauschelle Torro S 50-70/12 C7 W1	Hose clamp	Hose clamp	S 50-70/12 C7 W1		
61	69018093	69018093	1	Luftfiltereinsatz	Air filter insert	Air filter insert			

Abgasanlage / Exhaust system / Echappement

Baugruppe Mounting group Groupe d'montage	Benennung	Description	Designation	Seite Page
561003015	Abgasanlage nach oben	Exhaust system pointing upwards	Echappement vers le haut	75

Abgasanlage nach oben / Exhaust system pointing upwards / Echappement vers le haut

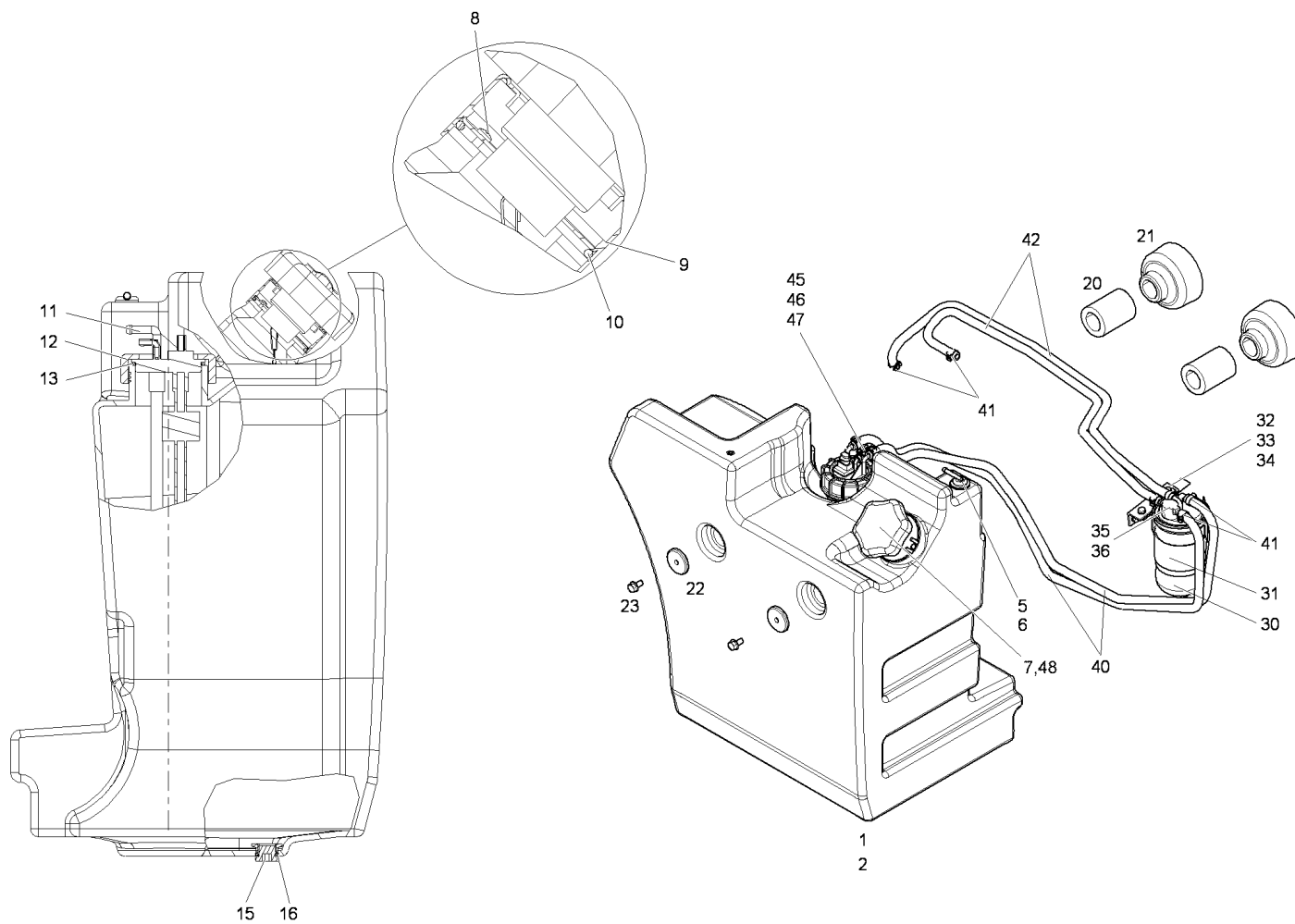


Abgasanlage nach oben / Exhaust system pointing upwards / Echappement vers le haut

Pos.	Best. Nr. PN Ref.No.	Mat-Nr. Mat-No. Mat.No.	Stck. Qty. Qté.	Bezeichnung	Description	Designation	Abmessungen Measurement Mesurage	DIN / ISO	Bemerkungen Remarks Remarques
1	69021214	69021214	1	Hauptschalldämpfer	Main silencer	Main silencer			
2	69021215	69021215	3	Gummischlaufe D50x37	Rubber loop	Rubber loop	D50x37		
5	69006652	69006652	1	Dichtung Abgasflansch	Gasket	Gasket			
6	69018013	69018013	1	Abgasrohr	Exhaust pipe	Exhaust pipe			
7	69007998	69007998	3	6kt.Bundmutter M8 SS	Hexagon nut	Hexagon nut	M8 SS		
10	69018105	69018105	1	Abgasendrohr lang	Tail pipe	Tail pipe			
11	69023688	69023688	1	Isolierung Endrohr lang CM2000	Exhaust insulation	Exhaust insulation			
12	69008181	69008181	2	U-Bügelschelle D54	U-clamp	U-clamp	D54		
13	69024334	69024334	1	Schelle 52,3	Clamp	Clamp			
14	69018107	69018107	1	Endrohr oben CM2000	End pipe top	End pipe top			
15	69015865	69015865	3	Sicherungsmutter	Locking nut	Locking nut			
16	69021905	69021905	1	Verbindungsrohr	Connecting pipe	Connecting pipe			

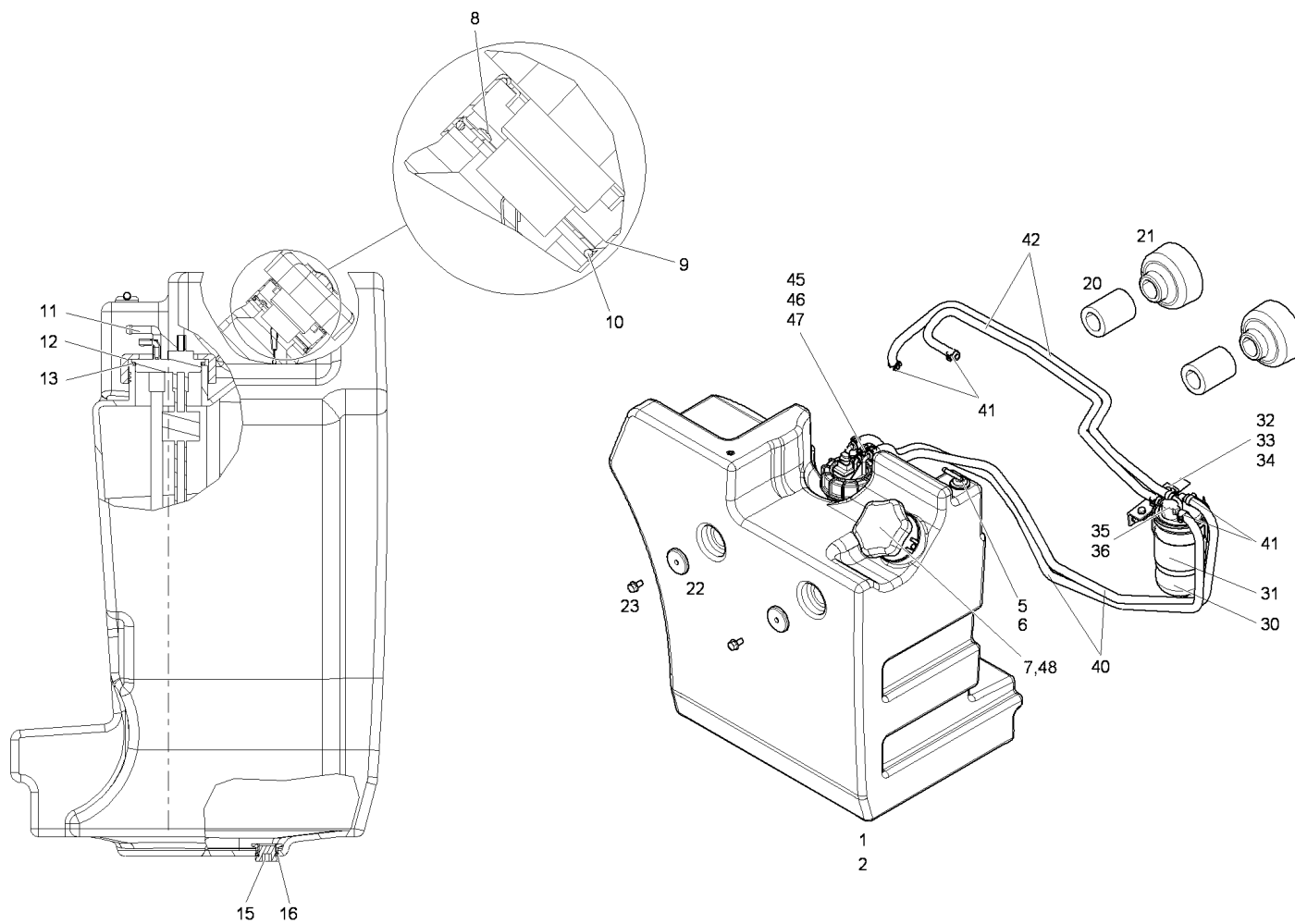
Kraftstoffanlage / Fuel system / Système carburant

Baugruppe Mounting group Groupe d'montage	Benennung	Description	Designation	Seite Page
561004050	Kraftstoffanlage	Fuel system	Système carburant	79



Kraftstoffanlage / Fuel system / Système carburant

Pos.	Best. Nr. PN Ref.No.	Mat-Nr. Mat-No. Mat.No.	Stck. Qty. Qté.	Bezeichnung	Description	Designation	Abmessungen Measurement Mesurage	DIN / ISO	Bemerkungen Remarks Remarques
1	69023868	69023868	1	Kraftstofftank einbaufertig	Fuel tank	Fuel tank			
2	69028376	69028376	1	Kraftstofftank (Roh)	Fuel tank	Réservoir d' carburant			
5	69017151	69017151	1	Schwimmerventil	Float valve	Float valve			
6	69017152	69017152	1	Gummimuffe 23x27,5x11	Rubber cuff	Rubber cuff	23x27,5x11		
7	69016731	69016731	1	Tankdeckel ohne Schloss	Filler cap without lock	Filler cap without lock			
8	69027575	69027575	4	Blechschraube	Self-tapping screw	Self-tapping screw			
9	69024898	69024898	1	Verschluss-Stutzen	Locking connection	Locking connection			
10	69023013	69023013	1	O-Ring	O-ring	O-ring			
11	69027465	69027465	1	Niveaugeber	Level switch	Level switch			
12	69023578	69023578	1	Überwurfmutter	Union nut	Union nut			
13	69024363	69024363	1	Dichtring	Sealing ring	Sealing ring			
15	69024899	69024899	1	Verschluss-Schraube	Locking screw	Locking screw			
16	69024900	69024900	1	Flachdichtung	Flat gasket	Flat gasket			
20	69004914	69004914	2	Distanzmuffe	Spacer sleeve	Spacer sleeve			
21	69004915	69004915	2	Stütznapf	Supporting pan	Supporting pan			
22	69004916	69004916	2	Scheibe	Washer	Washer	4x		
23	69006158	69006158	2	6kt.Schraube ISO 4017-M8x60-8.8-Zn	Hexagon screw	Hexagon screw	M8x 60-8.8-Zn	ISO 4017	
30	69006672	69006672	1	Kraftstoff-Filter	Fuel filter	Fuel filter			
31	69021656	69021656	1	Halter Kraftstoff-Filter	Retainer	Retainer			
32	69022781	69022781	1	Halter KS-Filter	Retainer	Retainer			
33	69006334	69006334	4	Scheibe	Washer	Rondelle	A6,4-140HV-Zn	DIN 125	
34	69006169	69006169	4	6kt.Schraube ISO 4017-M6x12-8.8-Zn	Hexagon screw	Hexagon screw	M6x 12-8.8-Zn	ISO 4017	
35	69025762	69025762	1	Ventil	Valve	Valve			
36	69026620	69026620	1	Federklammer	Spring clip	Spring clip			

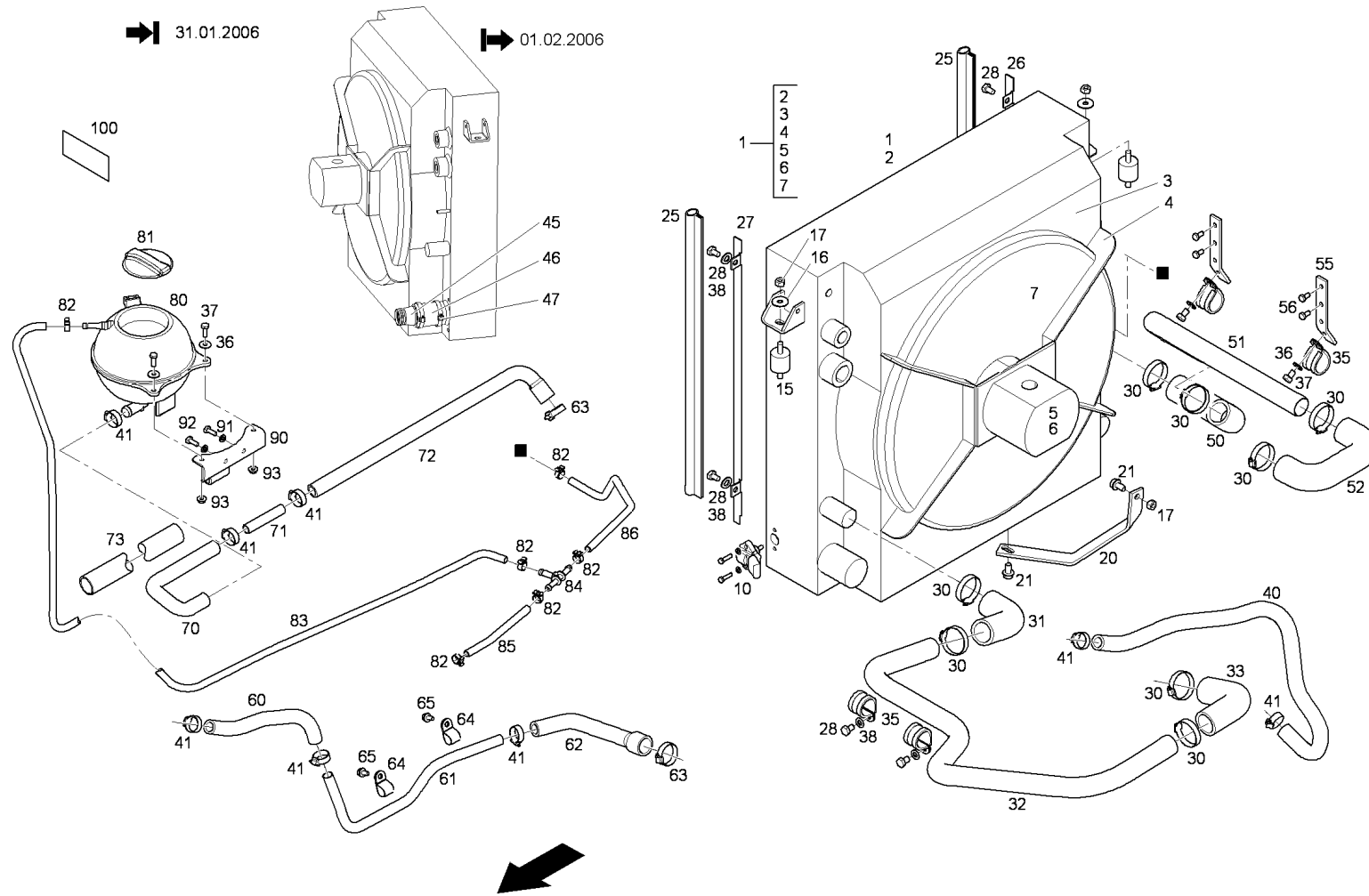


Kraftstoffanlage / Fuel system / Système carburant

Pos.	Best. Nr. PN Ref.No.	Mat-Nr. Mat-No. Mat.No.	Stck. Qty. Qté.	Bezeichnung	Description	Designation	Abmessungen Measurement Mesurage	DIN / ISO	Bemerkungen Remarks Remarques
40	69018014	69018014	2	Kraftstoffleitung VL+RL Filter-Tank	Fuel line	Fuel line			
41	69004663	69004663	8	Schlauchschelle Cobra 13/8 gelb	Hose clamp	Hose clamp	13/8 gelb		
42	69018015	69018015	2	Kraftstoffleitung VL+RL Filter-Pumpe	Fuel line	Fuel line			
45	69022588	69022588	1	Verschluss Entlüftung Tank	Fastener	Fastener			
46	69006168	69006168	1	6kt.Schraube ISO 4017-M6x10-8.8-Zn	Hexagon screw	Hexagon screw	M6x 10-8.8-Zn	ISO 4017	
47	69021462	69021462	2	Schlauchschelle Cobra 10,5/7gelb	Hose clamp	Hose clamp	10,5/7gelb		
48	69021286	69021286	1	Tankdeckel mit Schloss und Kette	Filler cap with lock and chain	Filler cap with lock and chain			

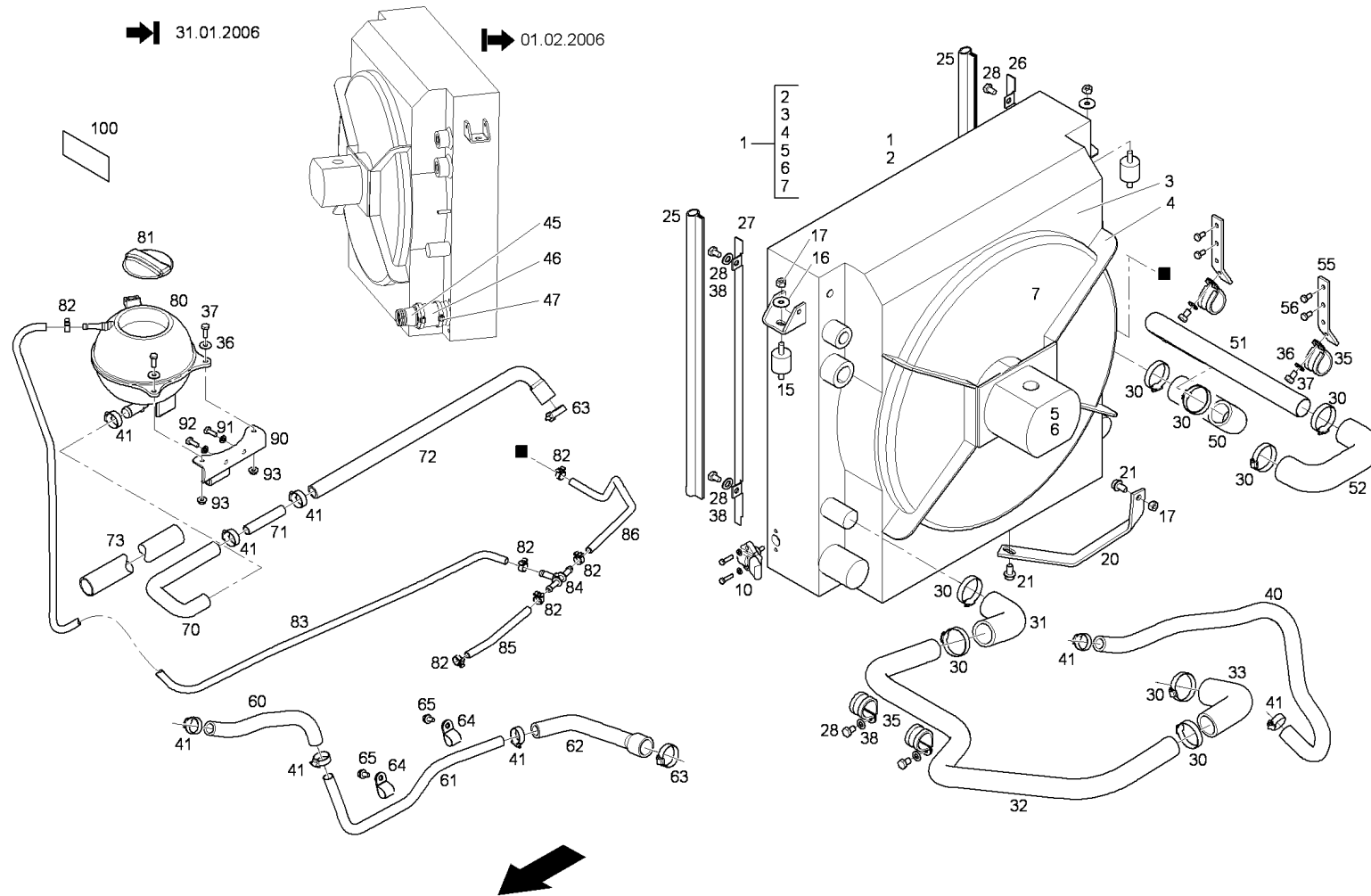
Motorkühlung / Engine cooling / Refroidissement moteur

Baugruppe Mounting group Groupe d'montage	Benennung	Description	Designation	Seite Page
561005055	Kühlung bis 31.01.2006	Cooling to 01.02.2006	Refroidissement jusqu'a 01.02.06	85
561005056	Kühlung ab 01.02.2006	Cooling from 01.02.2006	Refroidissement à partir du 01.02.06	94



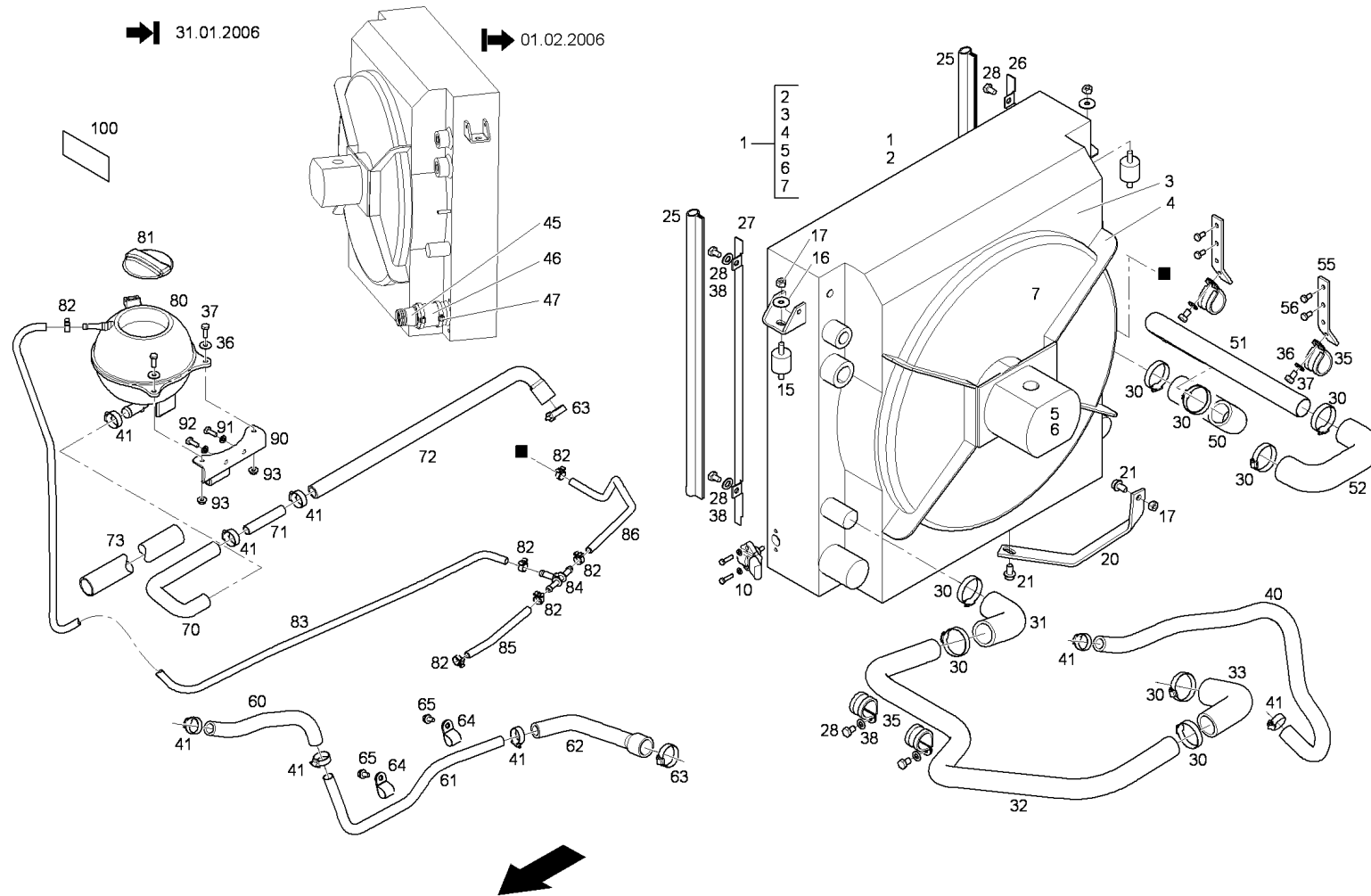
Kühlung bis 31.01.2006 / Cooling to 01.02.2006 / Refroidissement jusqu'a 01.02.06

Pos.	Best. Nr. PN Ref.No.	Mat-Nr. Mat-No. Mat.No.	Stck. Qty. Qté.	Bezeichnung	Description	Designation	Abmessungen Measurement Mesurage	DIN / ISO	Bemerkungen Remarks Remarques
1	69024531	69024531	1	Kombikühler einbaufertig	Combination radiator	Combination radiator			
2	69024888	69024888	1	Kombi-Kühler	Combination radiator	Combination radiator			
3	69024065	69024065	1	Lüfterkasten	Blower box	Blower box			
4	69024064	69024064	1	Motorhalter	Engine mount	Engine mount			
5	69022966	69022966	1	Hydromotor	Hydro motor	Hydro motor			
6	69027143	69027143	1	Nabe	Hub	Hub			
7	69023563	69023563	1	Lüfter mit Viscokupplung	Blower	Blower			
10	69021179	69021179	1	Ladedruck- u.Temperatursensor	Charge air sensor	Charge air sensor			
15	69021177	69021177	2	Rundlager A40x30 M8x21	Round bearing	Round bearing	A40x30 M8x21		
16	69006356	69006356	2	Scheibe DIN 9021-A8,4-St-Zn	Washer	Washer	-A8,4-St-Zn	DIN 9021	
17	69006255	69006255	3	6kt.Mutter ISO 4032-M8-8-Zn	Hexagon nut	Hexagon nut	-M8-8- Zn	ISO 4032	
20	69022563	69022563	1	Lasche Kühlerbefestigung 6kt.Schraube DIN	Mounting link	Mounting link			
21	69018904	69018904	2	6921-M8x16-10.9-Zn5 mtcB	Hexagon screw	Hexagon screw	M8 x16-10.9-Z	DIN 6921	
25	69022583	69022583	2	Dichtprofil Kühler	Sealing profile	Sealing profile			
26	69022581	69022581	1	Seitenblech links Kühler	Side panel L.H.	Side panel L.H.			
27	69022582	69022582	1	Seitenblech rechts Kühler	Side panel R.H.	Side panel R.H.			
28	69006152	69006152	6	6kt.Schraube ISO 4017-M8x12-8.8-Zn	Hexagon screw	Hexagon screw	M8x 12-8.8-Zn	ISO 4017	
30	69003816	69003816	8	Schlauchschelle DIN 3017-AL 32-50 C7-W	Hose clamp	Hose clamp	AL 32-50 C7-W	DIN 3017	
31	69021185	69021185	1	Kühlwasserschlauch Kühler Ausgang	Water hose	Water hose			



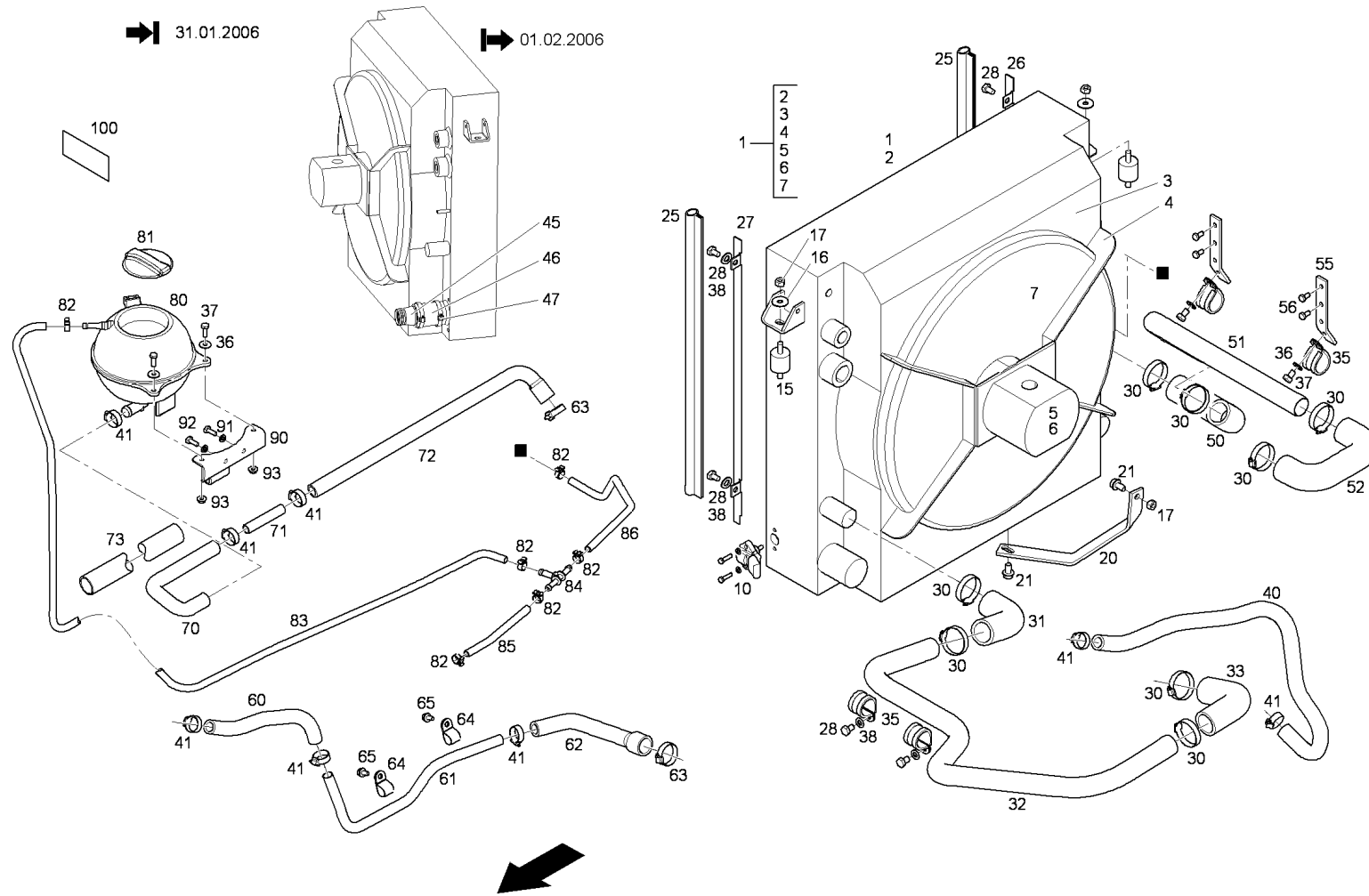
Kühlung bis 31.01.2006 / Cooling to 01.02.2006 / Refroidissement jusqu'a 01.02.06

Pos.	Best. Nr. PN Ref.No.	Mat-Nr. Mat-No. Mat.No.	Stck. Qty. Qté.	Bezeichnung	Description	Designation	Abmessungen Measurement Mesurage	DIN / ISO	Bemerkungen Remarks Remarques
32	69021183	69021183	1	Wasserrohr Kühler-Motor	Water pipe	Water pipe			
33	69021845	69021845	1	Kühlwasserschlauch Motor Eingang	Water hose	Water hose			
35	69021461	69021461	4	Rohrschelle RSGU 1.32/20-W1	Pipe clamp	Pipe clamp	RSGU 1.32/20-W1		
36	69006355	69006355	4	Scheibe DIN 9021-B6,4-St-Zn	Washer	Washer	-B6,4-St-Zn	DIN 9021	
37	69006175	69006175	4	6kt.Schraube DIN 933-M6x18-8.8-Zn	Hexagon screw	Hexagon screw	M6x18-8.8-Zn	DIN 933	
38	69006336	69006336	6	Scheibe DIN 125-A8,4-140HV-Zn	Washer	Washer	A8,4-140HV-Zn	DIN 125	
40	69021340	69021340	1	Heizungsschlauch Rücklauf	Heater hose	Heater hose			
41	69003814	69003814	6	Schlauchschelle AL 16-27 C7-W2-DIN 301	Hose clamp	Hose clamp	AL 16-27 C7-W2	DIN 301	
45	69026507	69026507	1	Reduzierstutzen 45/38	Reduction fitting	Reduction fitting	45/38		
46	69028789	69028789	1	Anschluss D45x70	Connection	Connection			
47	69003811	69003811	2	Schlauchschelle DIN 3017-AL 40-60 C7-W	Hose clamp	Hose clamp	AL 40-60 C7-W	DIN 3017	
50	69021184	69021184	1	Kühlwasserschlauch Kühler Eingang	Water hose	Water hose			
51	69022577	69022577	1	Wasserrohr Motor-Kühler	Water pipe	Water pipe			
52	69021181	69021181	1	Kühlwasserschlauch Motor Ausgang	Water hose	Water hose			
55	69022580	69022580	2	Halter Wasserrohr	Retainer	Retainer			
56	69006169	69006169	4	6kt.Schraube ISO 4017-M6x12-8.8-Zn	Hexagon screw	Hexagon screw	M6x 12-8.8-Zn	ISO 4017	
60	69021339	69021339	1	Heizungsschlauch Vorlauf	Heater hose	Heater hose			
61	69021873	69021873	1	Heizungsrohr Vorlauf RK MUL162	Heating pipe	Heating pipe	RK MUL162		



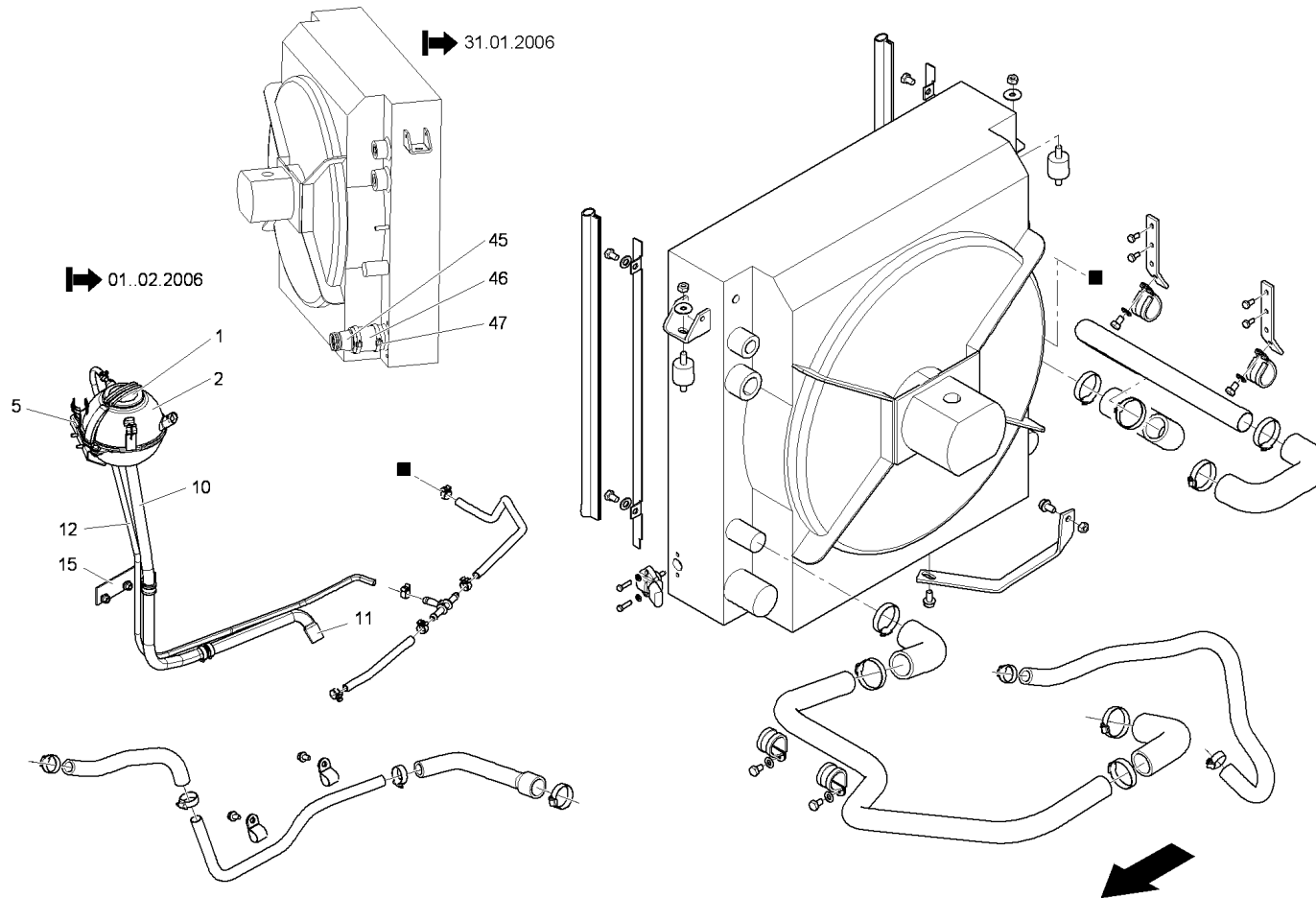
Kühlung bis 31.01.2006 / Cooling to 01.02.2006 / Refroidissement jusqu'a 01.02.06

Pos.	Best. Nr. PN Ref.No.	Mat-Nr. Mat-No. Mat.No.	Stck. Qty. Qté.	Bezeichnung	Description	Designation	Abmessungen Measurement Mesurage	DIN / ISO	Bemerkungen Remarks Remarques
62	69008084	69008084	1	Kühlwasserschlauch AGB	Water hose	Water hose			
63	69003812	69003812	4	Schlauchschelle DIN 3017-AL 23-35 C7-W2	Hose clamp	Hose clamp	AL 23-35 C7-W2	DIN 3017	
64	69003783	69003783	2	Rohrschelle RS 1.15/20-W1	Pipe clamp	Pipe clamp	RS 1.15/20-W1		
65	69018902	69018902	2	6kt.Schraube DIN 6921-M6x12-8.8-Zn	Hexagon screw	Hexagon screw	M6 x12-8.8-Zn	DIN 6921	
70	69023689	69023689	1	Kühlwasserschlauch Anschluss AGB CM2000	Water hose	Water hose			
71	69011924	69011924	1	Rohr	Pipe	Pipe			
72	69023690	69023690	1	Kühlwasserschlauch WP-AGB CM2000	Water hose	Water hose			
73	69023652	69023652	1	Schutzschlauch KWS CM2000	Protective hose	Protective hose			
80	69003618	69003618	1	Ausgleichbehälter	Expansion tank	Expansion tank			
81	69003633	69003633	1	Deckel Ausgleichbehälter	Cover	Cover	1HO 1 21 321 C		
82	69004664	69004664	6	Schlauchschelle Cobra 11,5/7 violett	Hose clamp	Hose clamp	11,5/7 violett		
83	69022578	69022578	1	Entlüftungsschlauch TS8-AGB	Ventilation hose	Ventilation hose	TS8-AGB		
84	69021464	69021464	1	Schlauchverbindungss tutzen TS8	Hose connector fitting	Hose connector fitting	TS8		
85	69022579	69022579	1	Entlüftungsschlauch TS8-ZK	Ventilation hose	Ventilation hose	TS8-ZK		
86	69008088	69008088	1	Entlüftungsschlauch K-TS8 580	Ventilation hose	Ventilation hose	K-TS8 580		
90	69023771	69023771	1	Halter Ausgleichsbehälter	Retainer	Retainer			
91	69006334	69006334	2	Scheibe	Washer	Rondelle	A6,4-140HV-Zn	DIN 125	
92	69006170	69006170	2	6kt.Schraube	Hexagon screw	Hexagon screw	M6x16-8.8-Zn	ISO 4017	



Kühlung bis 31.01.2006 / Cooling to 01.02.2006 / Refroidissement jusqu'a 01.02.06

Pos.	Best. Nr. PN Ref.No.	Mat-Nr. Mat-No. Mat.No.	Stck. Qty. Qté.	Bezeichnung	Description	Designation	Abmessungen Measurement Mesurage	DIN / ISO	Bemerkungen Remarks Remarques
93	69021945	69021945	2	6kt.Mutter DIN 6927-M6-10-Zn 5 mt c	Hexagon nut	Hexagon nut	M6-10-Zn 5 mt c	DIN 6927	
100	69001082	69001082	1	Hinweisschild Kühlmittel	Decal information	Decal information			



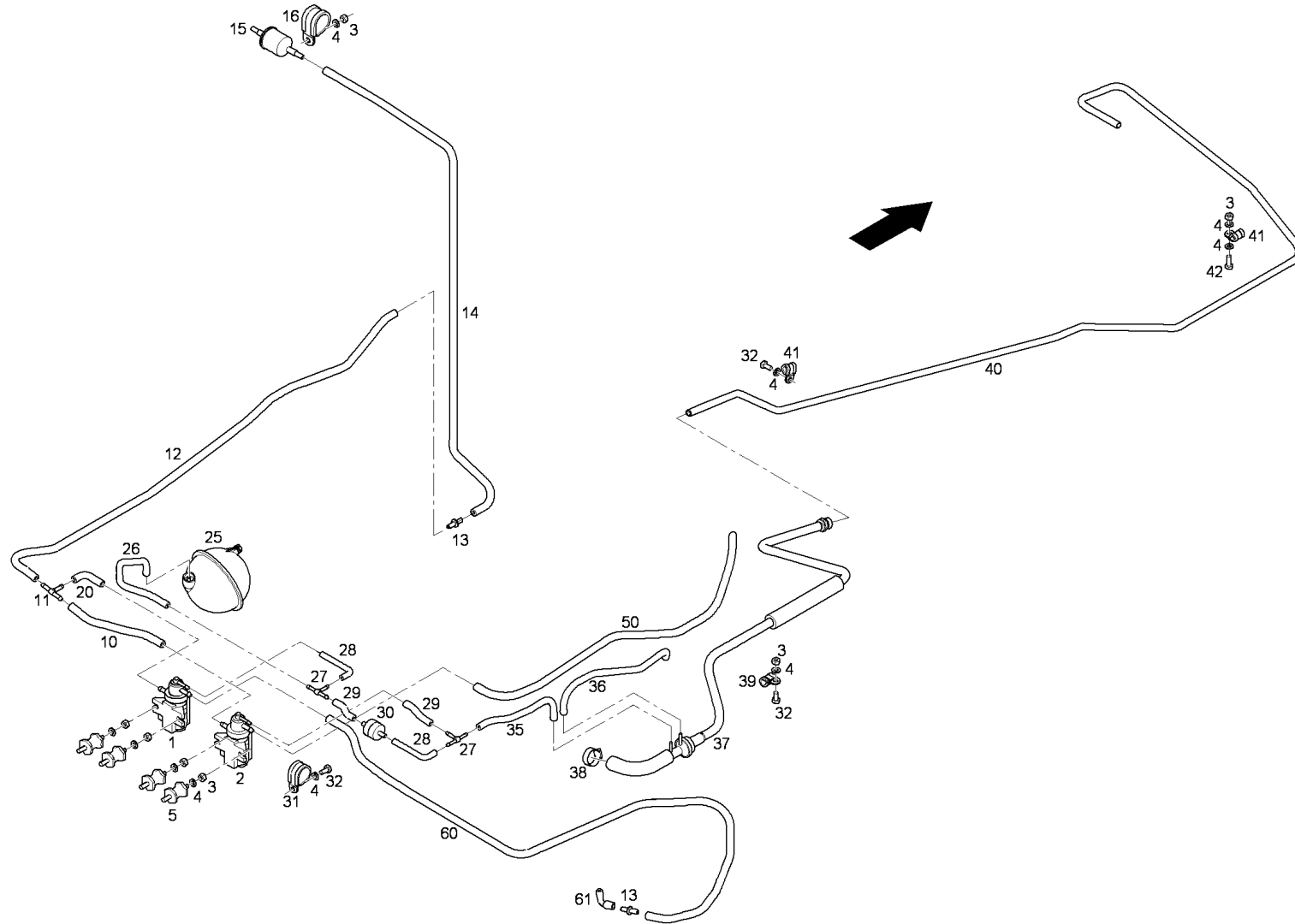
Kühlung ab 01.02.2006 / Cooling from 01.02.2006 / Refroidissement à partir du 01.02.06

Pos.	Best. Nr. PN Ref.No.	Mat-Nr. Mat-No. Mat.No.	Stck. Qty. Qté.	Bezeichnung	Description	Designation	Abmessungen Measurement Mesurage	DIN / ISO	Bemerkungen Remarks Remarques
1	69021848	69021848	1	Verschlussdeckel für AGB	Sealing cap	Sealing cap			
2	69021847	69021847	1	Ausgleichbehälter	Expansion tank	Expansion tank			
5	69022562	69022562	1	Halter Ausgleichsbehälter	Retainer	Retainer			
10	69027342	69027342	1	Kühlwasserschlauch Anschluss AGB	Radiator hose	Radiator hose			
12	69005155	69005155	1	Entlüftungsschlauch Deckel AGB	Ventilation hose	Ventilation hose			
15	69026546	69026546	1	Schlauchhalter	Hose holder	Hose holder			
45	69026507	69026507	1	Reduzierstutzen 45/38	Reduction fitting	Reduction fitting	45/38		
46	69028789	69028789	1	Anschluss D45x70	Connection	Connection			
47	69003811	69003811	2	Schlauchschelle DIN 3017-AL 40-60 C7-W	Hose clamp	Hose clamp	AL 40-60 C7-W	DIN 3017	

Unterdruckanlage / Vacuum system / Système de réglage de la dépression

Baugruppe Mounting group Groupe d'montage	Benennung	Description	Designation	Seite Page
561007010	Unterdruckanlage	Vacuum system	Système de réglage de la dépression	97

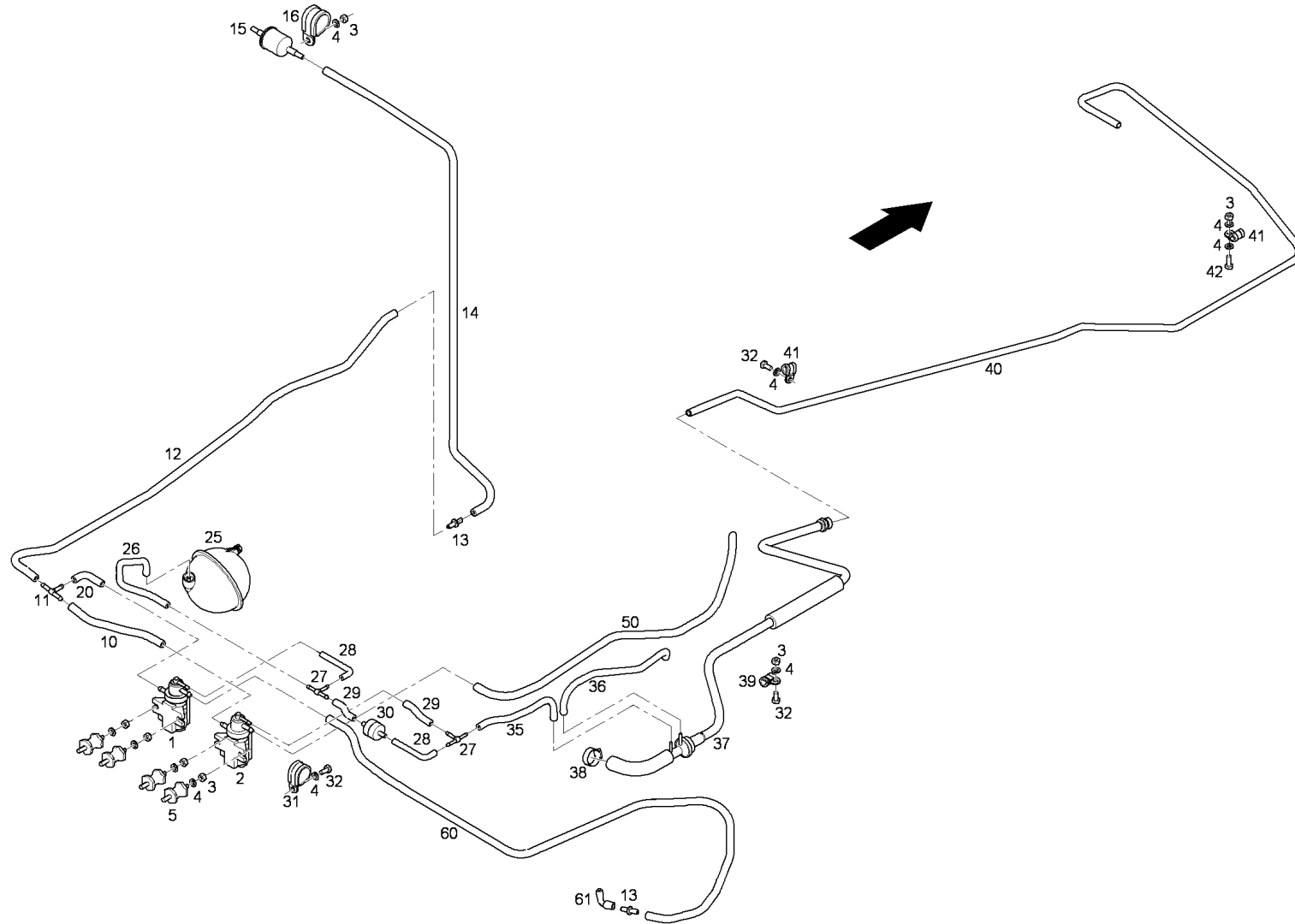
Unterdruckanlage / Vacuum system / Système de réglage de la dépression



Unterdruckanlage / Vacuum system / Système de réglage de la dépression

Pos.	Best. Nr. PN Ref.No.	Mat-Nr. Mat-No. Mat.No.	Stck. Qty. Qté.	Bezeichnung	Description	Designation	Abmessungen Measurement Mesurage	DIN / ISO	Bemerkungen Remarks Remarques
1	69006657	69006657	1	Druckwandler weiß LDR	Pressure converter	Pressure converter			
2	69021658	69021658	1	Druckwandler schwarz EGR	Pressure converter	Pressure converter			
3	69006256	69006256	6	6kt.Mutter	Hexagon nut	Hexagon nut	M6-8-Zn	ISO 4032	
4	69006334	69006334	9	Scheibe	Washer	Rondelle	A6,4-140HV-Zn	DIN 125	
5	69021731	69021731	4	Gummilager	Rubber bearing	Rubber bearing			
10	69022570	69022570	1	Schlauch Unterdruck 5 x 180	Hose	Hose	5 x 180		
11	69007899	69007899	1	T-Schlauchverbindung sstutzen TS5	T-hose connector fitting	T-hose connector fitting	TS5		
12	69022571	69022571	1	Schlauch Unterdruck 5 x 1005	Hose	Hose	5 x 1005		
13	69021648	69021648	2	Verbinder	Connector	Connector			
14	69022572	69022572	1	Schlauch Unterdruck 5 x 1020	Hose	Hose	5 x 1020		
15	69005889	69005889	1	Luftfilter	Air filter	Air filter			
16	69003778	69003778	1	Rohrschelle RSGU 1.30/20	Pipe clamp	Pipe clamp	RSGU 1.30/20		
20	69021842	69021842	1	Formschlauch	Hose	Hose			
25	69021308	69021308	1	Dämpfer	Damper	Damper			
26	69022568	69022568	1	Schlauch 3,5x370	Hose	Hose	3,5x370		
27	69007895	69007895	2	T-Schlauchverbindung sstutzen TS4	T-hose connector fitting	T-hose connector fitting	TS4		
28	69021843	69021843	2	Formschlauch	Hose	Hose			
29	69022565	69022565	2	Schlauch 3,5x45	Hose	Hose	3,5x45		
30	69007990	69007990	1	Rückschlagventil	Non-return valve	Non-return valve	30x30 M8		
31	69003777	69003777	1	Rohrschelle RSGU 1.25/15	Pipe clamp	Pipe clamp	RSGU 1.25/15		
32	69006169	69006169	3	6kt.Schraube ISO 4017-M6x12-8.8-Zn	Hexagon screw	Hexagon screw	M6x 12-8.8-Zn	ISO 4017	

Unterdruckanlage / Vacuum system / Système de réglage de la dépression

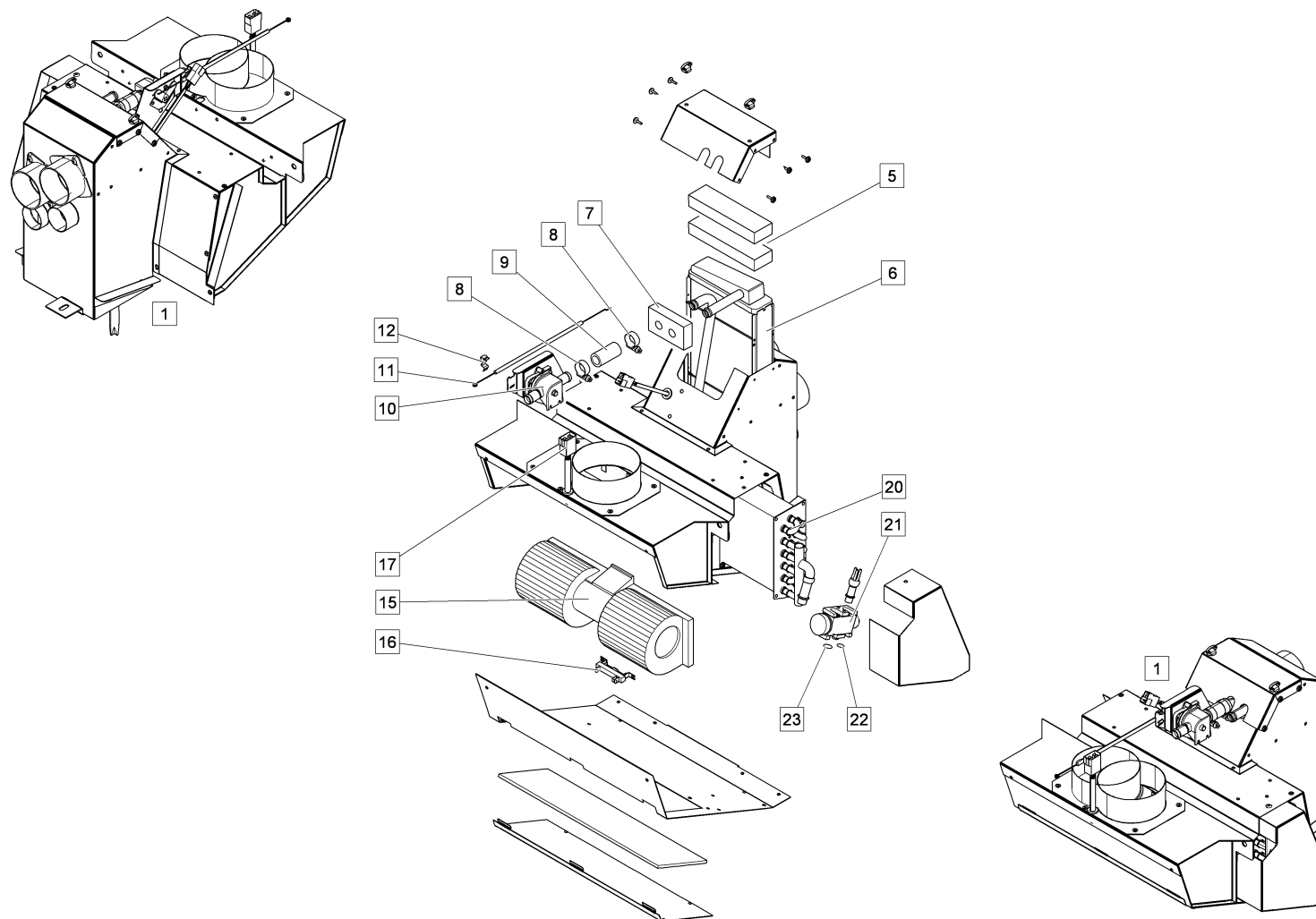


Unterdruckanlage / Vacuum system / Système de réglage de la dépression

Pos.	Best. Nr. PN Ref.No.	Mat-Nr. Mat.No. Mat.No.	Stck. Qty. Qté.	Bezeichnung	Description	Designation	Abmessungen Measurement Mesurage	DIN / ISO	Bemerkungen Remarks Remarques
35	69022566	69022566	1	Schlauch Unterdruck 3,5 x 230	Hose	Hose	3,5 x 230		
36	69022567	69022567	1	Schlauch Unterdruck 3,5 x 290	Hose	Hose	3,5 x 290		
37	69021840	69021840	1	Unterdruckventil einbaufertig	Low pressure valve	Low pressure valve			
38	69003814	69003814	1	Schlauchschelle AL 16-27 C7-W2-DIN 301	Hose clamp	Hose clamp	AL 16-27 C7-W2	DIN 301	
39	69001111	69001111	1	Rohrschelle RSGU 1.12/15-W1	Pipe clamp	Pipe clamp	RSGU 1.12/15-W1		
40	69021354	69021354	1	Unterdruckrohr BKV	L.P.pipe	L.P.pipe	BKV		
41	69003781	69003781	2	Rohrschelle RSGU 1.10/15-W1	Pipe clamp	Pipe clamp	RSGU 1.10/15-W1		
42	69006170	69006170	1	6kt.Schraube	Hexagon screw	Hexagon screw	M6x16-8.8-Zn	ISO 4017	
50	69021253	69021253	1	Schlauch Unterdruck 5x580	Hose	Hose	5x580		
60	69022569	69022569	1	Schlauch Unterdruck 5 x 885	Hose	Hose	5 x 885		
61	69021647	69021647	1	Schlauchbogen	Hose arch	Hose arch			

Klimaanlage / Air conducting / Climatisation

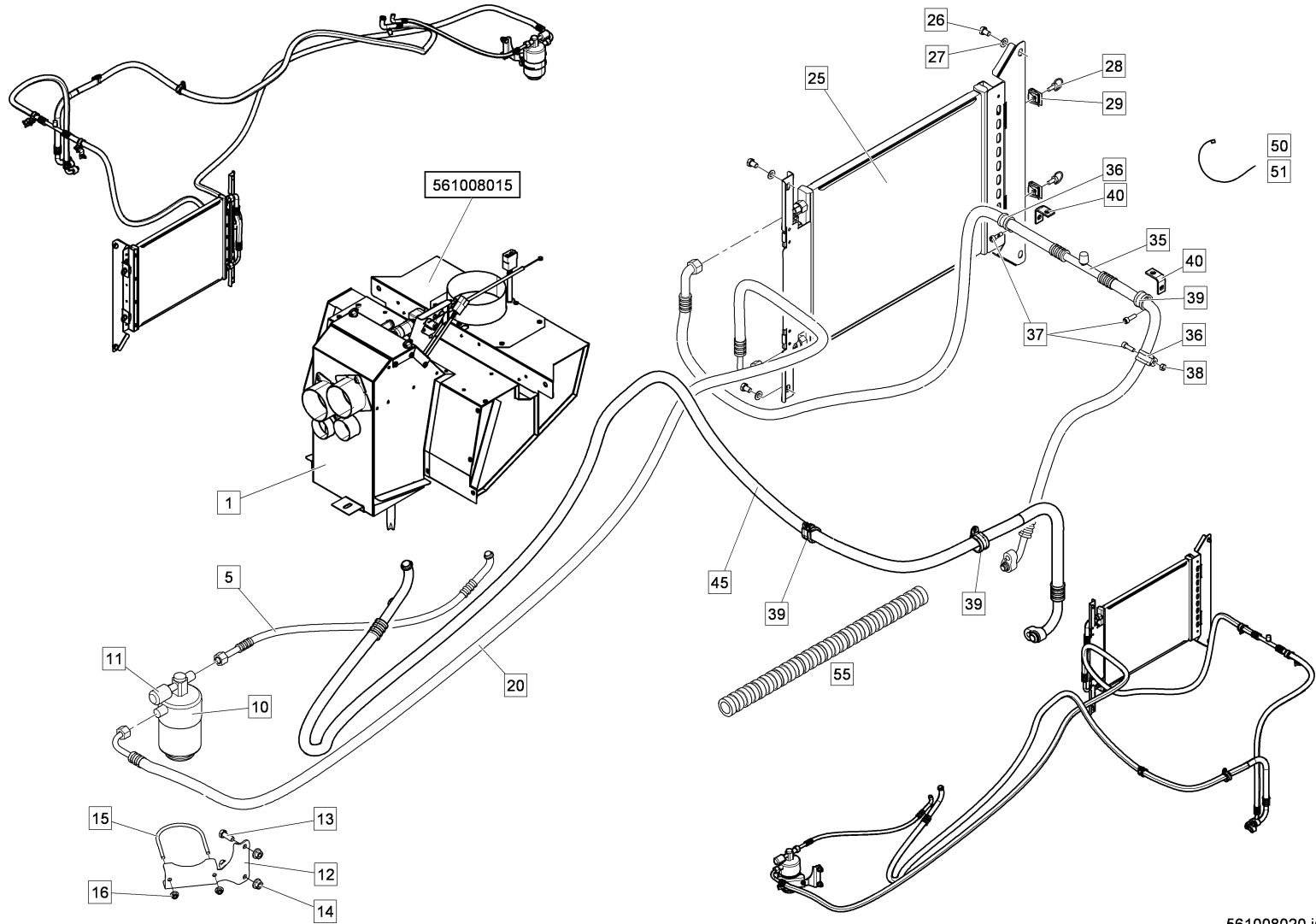
Baugruppe Mounting group Groupe d'montage	Benennung	Description	Designation	Seite Page
561008015	Klimagerät	Air conditioner	Climatiseur	103
561008020	Klimaanlage	Air conducting	Climatisation	106



661008015.iso

Klimagerät / Air conditioner / Climatiseur

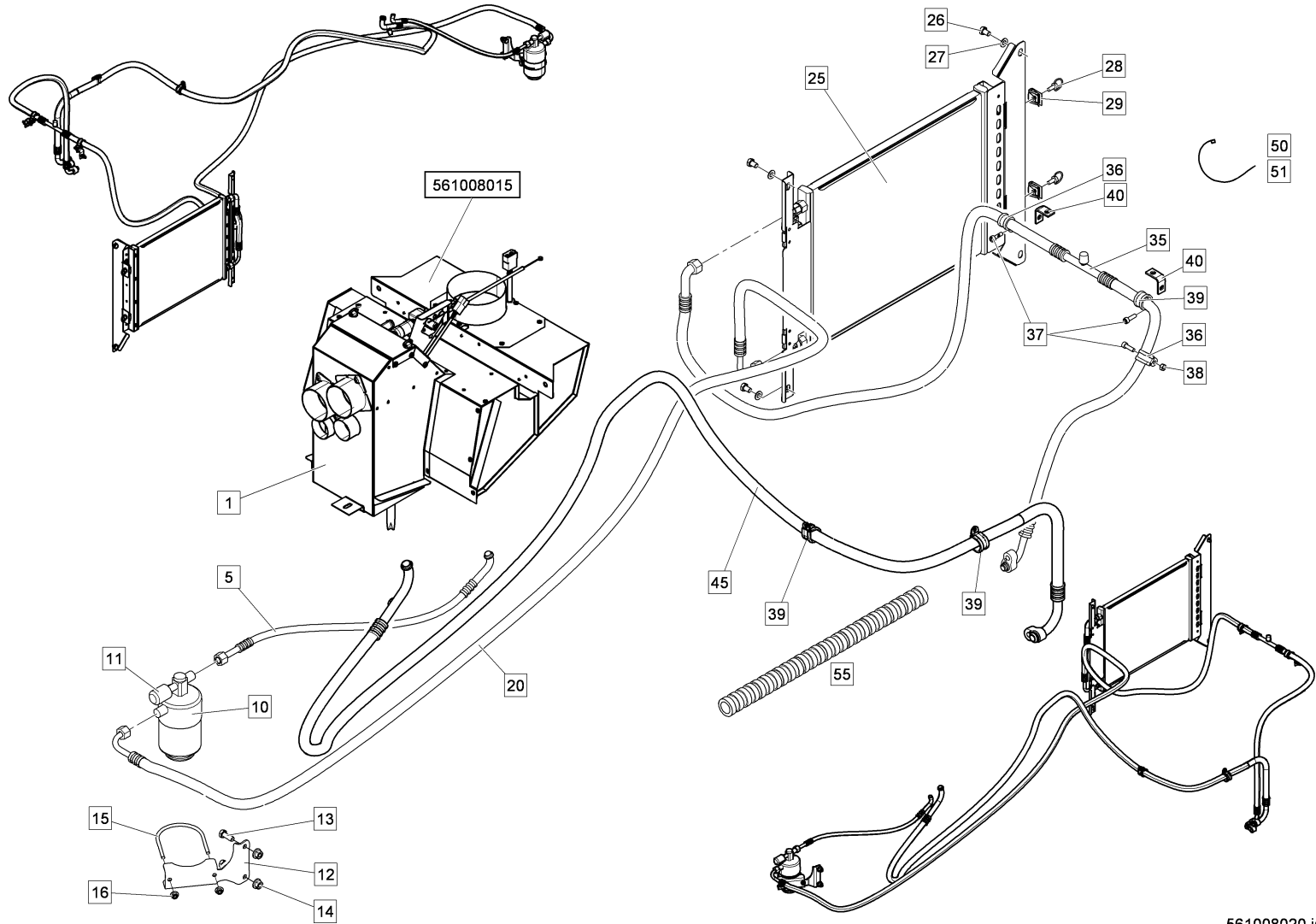
Pos.	Best. Nr. PN Ref.No.	Mat-Nr. Mat-No. Mat.No.	Stck. Qty. Qté.	Bezeichnung	Description	Designation	Abmessungen Measurement Mesurage	DIN / ISO	Bemerkungen Remarks Remarques
1	69027944	69027944	1	Heizgerät für Klimaanlage	Heater	Heater			
5	69024379	69024379	2	OWA-Form 77 20x40x170	Shaped part	Shaped part	20x40x170		
6	69024369	69024369	1	Wärmetauscher A2 OWA-Form 77	Heat exchanger	Heat exchanger	A2-283-SD1-0006		
7	69024370	69024370	1	20x40x70 A4-436-120-0640	Shaped part	Shaped part	20x40x70 A4-436-120-0640		
8	69024378	69024378	2	Spannschelle	Clamp	Clamp			
9	69024377	69024377	1	Heißwasserschlauch	Hot water hose	Hot water hose			
10	69024371	69024371	1	Wasserventil A1	Water valve	Water valve	A1-481-000-0030		
11	69024375	69024375	1	Drahtzug 850mm mit Öse abes.	Cable	Cable			
12	69024368	69024368	1	Bowdenzug-Klammer A4-433-590-0003	Clamp	Clamp	A4-433-590-0003		
15	69018101	69018101	1	Radialgebläse DRG 600 12V 3-stufig o.Kab	Radial fan	Radial fan	DRG 600 12V 3stufig o. Kab		
16	69024372	69024372	1	Widerstand ZDVW/ST-P-SI 13x13x63	Resistor	Resistor	ZDVW/ST-P-SI 13x13x63		
17	69024373	69024373	1	Kabelsatz für Radialgebläse	Wiring harness	Wiring harness			
20	69027500	69027500	1	Verdampfer	Vaporiser	Vaporiser			
21	69027501	69027501	1	Expansionsventil	Expansion valve	Expansion valve			
22	69029553	69029553	1	O-Ring	O-ring	Joint circulaire			
23	69029554	69029554	1	O-Ring	O-ring	Joint circulaire			



561008020.iso

Klimaanlage / Air conducting / Climatisation

Pos.	Best. Nr. PN Ref.No.	Mat-Nr. Mat-No. Mat.No.	Stck. Qty. Qté.	Bezeichnung	Description	Designation	Abmessungen Measurement Mesurage	DIN / ISO	Bemerkungen Remarks Remarques
1	69027944	69027944	1	Heizgerät für Klimaanlage	Heater	Heater			
5	69027953	69027953	1	Leitung Trockner-Verdampfer	Line	Line			
10	69027264	69027264	1	Trockner	Drier	Drier			
11	69027255	69027255	1	Druckschalter	Pressure switch	Pressure switch			
12	69027570	69027570	1	Halter Trockner Klimaanlage	Retainer	Retainer			
13	69006222	69006222	2	6kt.Schraube ISO 4017-M8x22-10.9-Zn	Hexagon screw	Hexagon screw	M8x2 2-10.9-Zn	DIN 933	
14	69018917	69018917	2	6kt.Mutter DIN 6927-M8-10-Zn5mtcB	Hexagon nut	Hexagon nut	M8 -10-Zn 5 mt	DIN 6927	
15	69027571	69027571	1	Haltebügel Trockner	Retaining bracket	Retaining bracket			
16	69021945	69021945	2	6kt.Mutter DIN 6927-M6-10-Zn 5 mt c	Hexagon nut	Hexagon nut	M6-10-Zn 5 mt c	DIN 6927	
20	69027954	69027954	1	Leitung Trockner-Verflüssiger	Line	Line			
25	69026312	69026312	1	Verflüssiger mit Halterung	Condenser	Condenser			
26	69006152	69006152	4	6kt.Schraube ISO 4017-M8x12-8.8-Zn	Hexagon screw	Hexagon screw	M8x 12-8.8-Zn	ISO 4017	
27	69006336	69006336	4	Scheibe DIN 125-A8,4-140HV-Zn	Washer	Washer	A8,4-140HV-Zn	DIN 125	
28	69001078	69001078	2	Verschlusszapfen 6mm	Locking pivot	Locking pivot	6mm		
29	69001077	69001077	2	Aufsteckhalterung 6mm	Mounting	Mounting	6mm		
35	69027279	69027279	1	Leitung Kompressor-Verflüssi ger	Line	Line			
36	69021459	69021459	2	Rohrschelle RSGU 1.18/15-W1	Pipe clamp	Pipe clamp	RSGU 1.18/15-W1		



561008020.iso

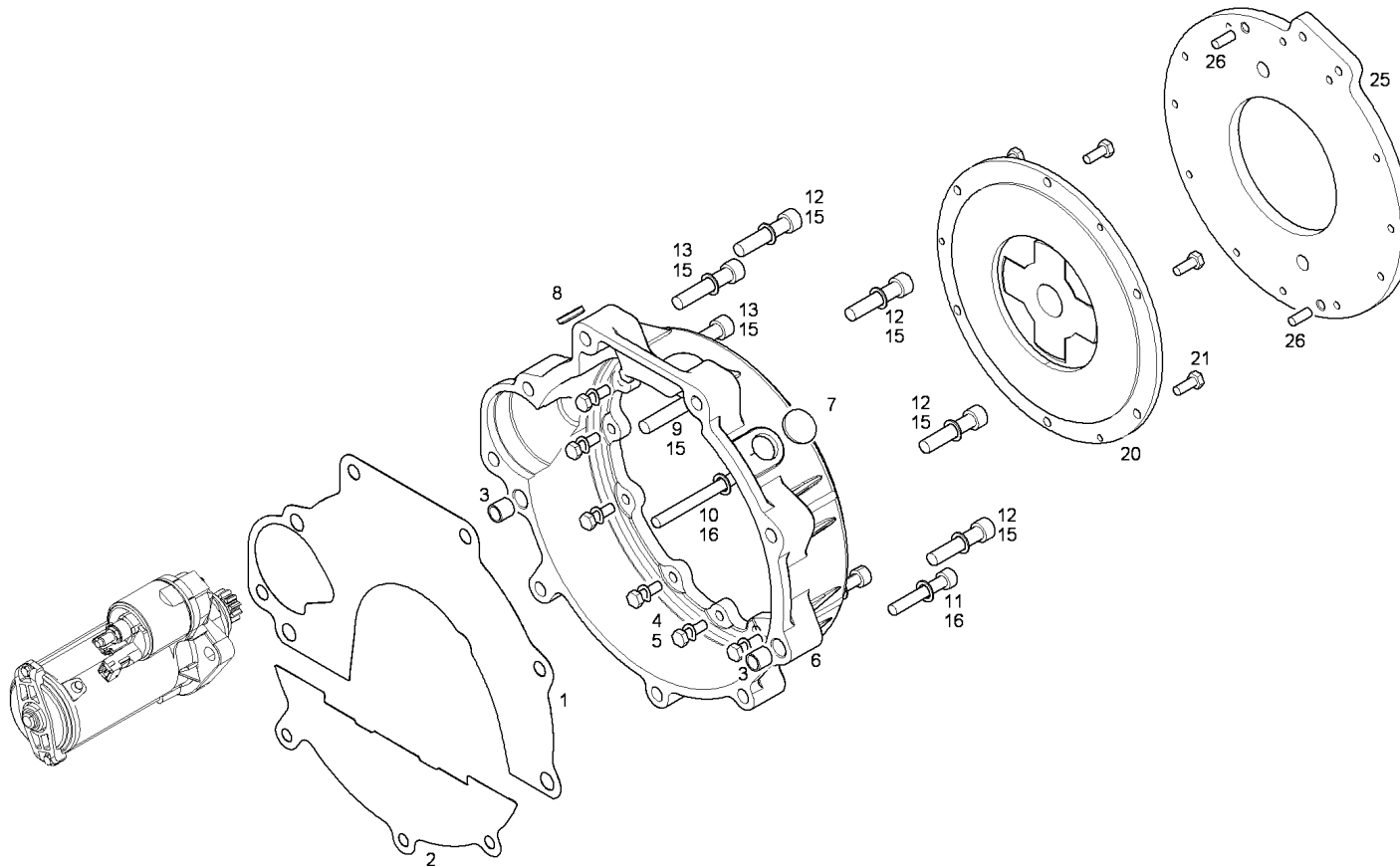
Klimaanlage / Air conducting / Climatisation

Pos.	Best. Nr. PN Ref.No.	Mat-Nr. Mat-No. Mat.No.	Stck. Qty. Qté.	Bezeichnung	Description	Designation	Abmessungen Measurement Mesurage	DIN / ISO	Bemerkungen Remarks Remarques
37	69006059	69006059	3	Zyl.Schraube DIN 912-M6x20-8.8-Zn	Socket head screw	Cheese-head screw	M6x20 -8.8-Zn	DIN 912	
38	69006256	69006256	1	6kt.Mutter	Hexagon nut	Hexagon nut	M6-8-Zn	ISO 4032	
39	69026260	69026260	3	Rohrschelle RSGU 1.22/15-W1	Pipe clamp	Pipe clamp	RSGU 1.22/15-W1		
40	69011729	69011729	2	Winkel für Kühlerschlauch Leitung	Angle	Angle			
45	69027426	69027426	1	Kompressor-Verdampf er	Line	Line			
50	69003755	69003755	35	Kabelbinder T150 R-W sw	Cable tie	Cable tie	T150 R-W sw		
51	69003752	69003752	10	Kabelbinder T80 RW sw	Cable tie	Cable tie	T80 RW sw		
55	69027569	69027569	4	Spiralschlauch SPF10 PP 1m schwarz	Spiral coiled tube	Spiral coiled tube			

Kupplung / Clutch / Embrayage

Baugruppe Mounting group Groupe d'montage	Benennung	Description	Designation	Seite Page
561020011	Schwungradgehäuseflansch/Kupplung	Flywheel housing flange/clutch	Bride carter volant, embrayage	111

Schwungradgehäuseflansch/Kupplung / Flywheel housing flange/clutch / Bride carter volant, embrayage

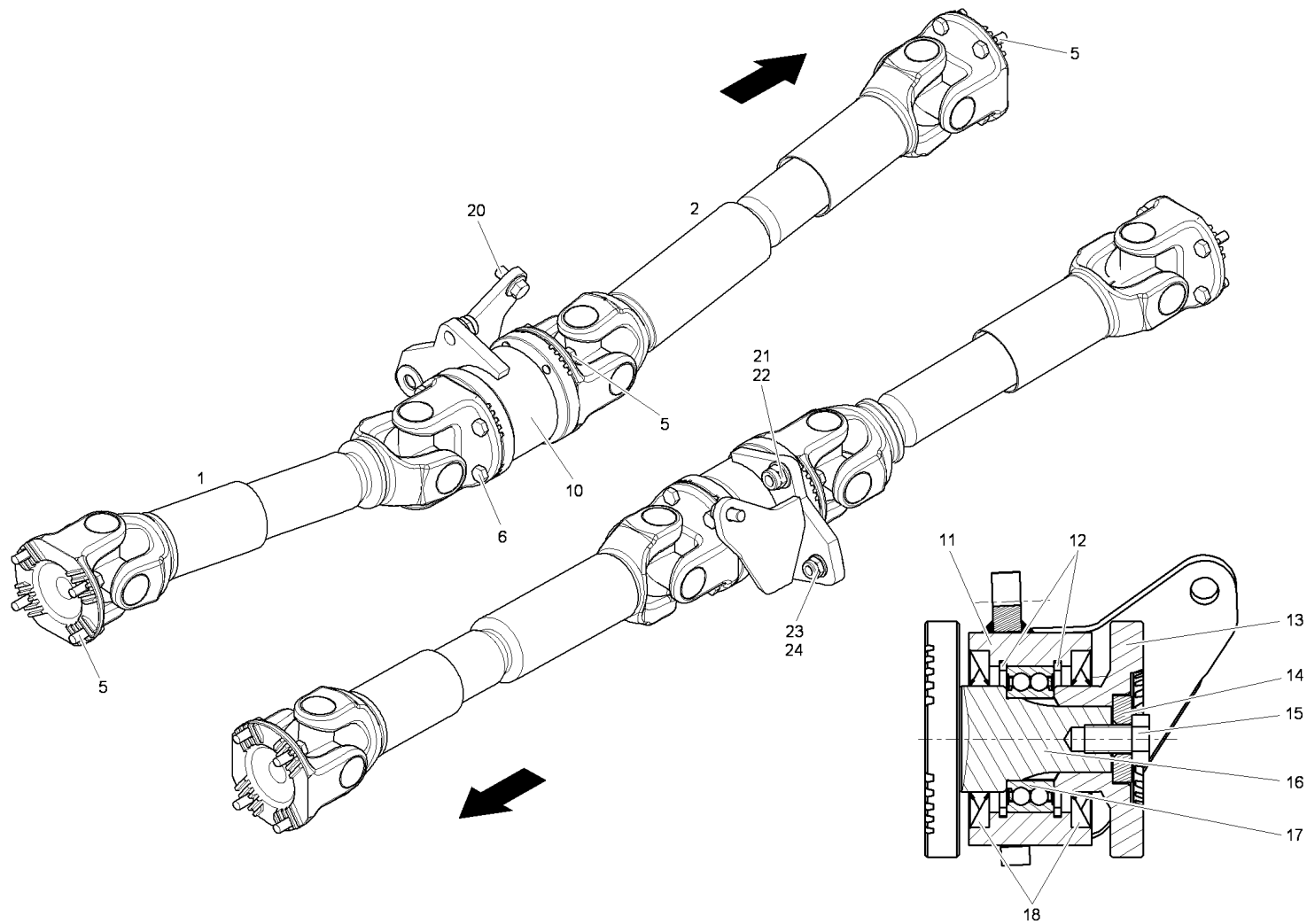


Schwungradgehäuseflansch/Kupplung / Flywheel housing flange/clutch / Bride carter volant, embrayage

Pos.	Best. Nr. PN Ref.No.	Mat-Nr. Mat-No. Mat.No.	Stck. Qty. Qté.	Bezeichnung	Description	Designation	Abmessungen Measurement Mesurage	DIN / ISO	Bemerkungen Remarks Remarques
1	69021649	69021649	1	Abdeckblech oben	Cover plate	Cover plate			
2	69021646	69021646	1	Abdeckblech unten	Cover plate	Cover plate			
3	69003640	69003640	2	Passhülse 16x12,8	Fitted sleeve	Fitted sleeve	16x12,8		
4	69006215	69006215	12	6kt.Schraube ISO 4017-M8x25-10.9-Z	Hexagon screw	Hexagon screw	M8x 25-10.9-Z	ISO 4017	
5	69006405	69006405	12	Federscheibe DIN 137-B8-FSt-Zn	Spring washer	Spring washer	B8-FSt-Zn	DIN 137	
6	69026291	69026291	1	Schwungradgehäusefl ansch	Flywheel housing flange	Flywheel housing flange			
7	69004410	69004410	1	Gummistopfen Form-Nr.: 765 Güte 10	Rubber plug	Rubber plug	Form-Nr.: 765 , Güte 10		
8	69018891	69018891	1	Verschlussdeckel B24 DIN 443-Zn	Sealing cap	Sealing cap	B24-Zn	DIN 443	
9	69021937	69021937	1	Zyl.Schraube DIN 912-M12x90-10.9-Zn	Socket head screw	Cheese-head screw	M12x90-10.9-Zn	DIN 912	
10	69021936	69021936	1	Zyl.Schraube DIN 912-M10x100-8.8-Zn	Socket head screw	Cheese-head screw	M10x100-8.8-Zn	DIN 912	
11	69018896	69018896	2	Zyl.Schraube DIN 912-M10x60-8.8-Zn	Socket head screw	Cheese-head screw	M10x60-8.8-Zn	DIN 912	
12	69006068	69006068	4	Zyl.Schraube DIN 912-M12x55-10.9-Zn	Socket head screw	Cheese-head screw	M12x55-10.9-Zn	DIN 912	
13	69006072	69006072	2	Zyl.Schraube DIN 912-M12x60-10.9-Zn	Socket head screw	Cheese-head screw	M12x60-10.9-Zn	DIN 912	
15	69011802	69011802	7	Scheibe	Washer	Washer			
16	69021454	69021454	3	Federring VSKZ 10 Dacromet	Spring ring	Spring ring	VSKZ 10 Dacromet		
20	69021180	69021180	1	Kupplung Fahrpumpe Centaflex	Coupling	Coupling			
21	69006214	69006214	6	6kt.Schraube ISO 4017-M8x20-10.9-Zn	Hexagon screw	Hexagon screw	M8x 20-10.9-Z	ISO 4017	
25	69022573	69022573	1	Anschlussplatte	Connecting plate	Connecting plate			
26	69006319	69006319	2	Zylinderstift DIN 6325-8m6x20	Straight pin	Straight pin	8m6x20	DIN 6325	

Gelenkwellen / Drive shafts / Arbres de transmission

Baugruppe Mounting group Groupe d'montage	Benennung	Description	Designation	Seite Page
561025010	Gelenkwellen	Drive shafts	Arbres de transmission	115



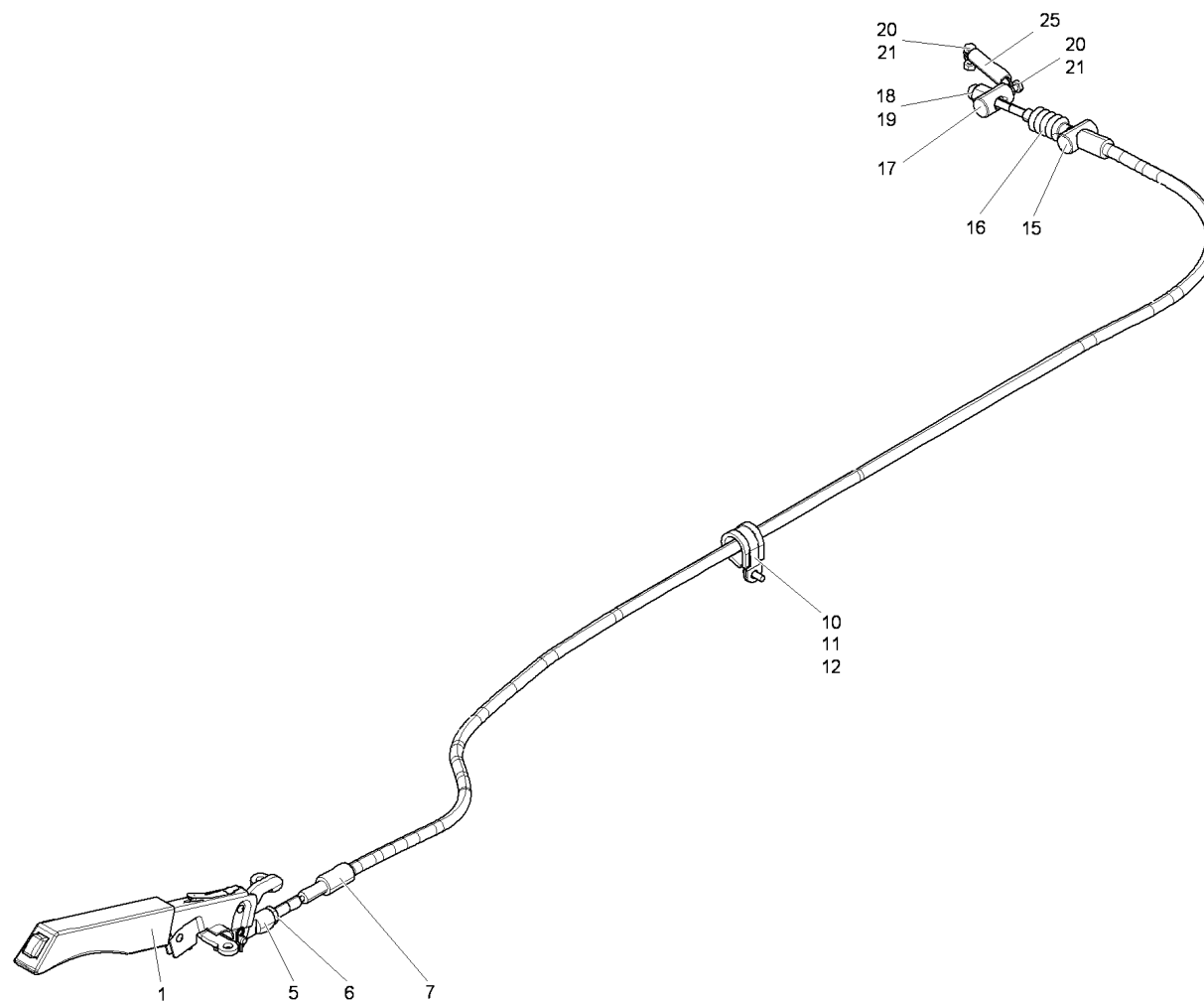
Gelenkwellen / Drive shafts / Arbres de transmission

Pos.	Best. Nr. PN Ref.No.	Mat-Nr. Mat-No. Mat.No.	Stck. Qty. Qté.	Bezeichnung	Description	Designation	Abmessungen Measurement Mesurage	DIN / ISO	Bemerkungen Remarks Remarques
1	69004135	69004135	1	Zweigelenkwelle 420 lang kreuzverzahnt 4	Universal joint shaft	Universal joint shaft	420 lang, kreu zverz.		
2	69004136	69004136	1	Zweigelenkwelle 540 lang kreuzverzahnt	Universal joint shaft	Universal joint shaft	540 lang, kreu zverz.		
5	69006215	69006215	12	6kt.Schraube ISO 4017-M8x25-10.9-Z	Hexagon screw	Hexagon screw	M8x 25-10.9-Z	ISO 4017	
6	69006214	69006214	4	6kt.Schraube ISO 4017-M8x20-10.9-Zn	Hexagon screw	Hexagon screw	M8x 20-10.9-Z	ISO 4017	
10	69021844	69021844	1	Zwischenlager anbaufertig	Intermediate bearing	Intermediate bearing			
11	69025309	69025309	1	Lagerung ZSB	Bearing	Bearing			
12	69021288	69021288	2	Sicherungsring DIN 472-62x3	Circlip	Circlip	62x3	DIN 472	
13	69028461	69028461	1	Flansch	Flange	Bride			
14	69028460	69028460	1	Scheibe	Washer	Rondelle			
15	69006159	69006159	1	6kt.Schraube ISO 4017-M12x20-8.8-Z	Hexagon screw	Hexagon screw	M12 x20-8.8-Z	ISO 4017	
16	69028462	69028462	1	Flanschwelle	Stub shaft	Arbre			
17	69021453	69021453	1	Schrägkugellager 3007 2RS	Angular ball bearing	Angular ball bearing	3007 2RS		
18	69022891	69022891	2	Radialwellendichtring 45x75x8BAUM4DSL7	Rotary shaft seal	Rotary shaft seal	45x75x8BAUM4DSL7		
20	69018907	69018907	1	6kt.Schraube DIN 6921-M10x20-10.9-Zn	Hexagon screw	Hexagon screw	M10 x20-10.9-	DIN 6921	
21	69006293	69006293	1	6kt.Mutter DIN 6925-M12-8-Zn selb	Hexagon nut	Hexagon nut	-M12-8 -Zn (selb	DIN 6925	
22	69006342	69006342	1	Scheibe DIN 125-A13-140HV-Zn	Washer	Washer	A13-140HV-Zn	DIN 125	
23	69006271	69006271	1	6kt.Mutter DIN 6925-M10-1 0-Zn, sel	Hexagon nut	Hexagon nut	-M10-1 0-Zn, sel	DIN 6925	
24	69006339	69006339	1	Scheibe DIN 125-A10,5-140HV-Zn	Washer	Washer	A10,5-140HV-Zn	DIN 125	

Feststellbremse / Parking brake / Frein de stationnement

Baugruppe Mounting group Groupe d'montage	Benennung	Description	Designation	Seite Page
561030020	Betätigung Feststellbremse	Control parking brake	Commane frein de stationnement	119
561030021	Betätigung Feststellbremse Rechtslenker	Control parking brake right hand drive	Commane frein de stationnement conduite à droite	122
561030030	Triebachse/Feststellbremse	Drive axle/parking brake	Essieu moteur/Frein de stationnement	124

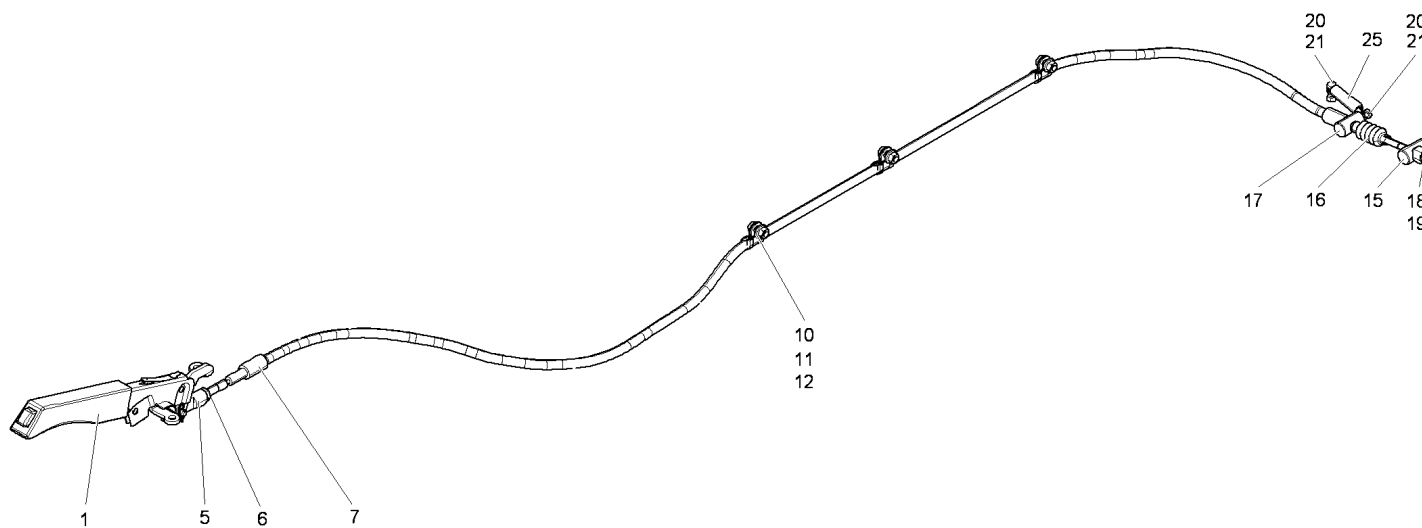
Betätigung Feststellbremse / Control parking brake / Commane frein de stationnement



Betätigung Feststellbremse / Control parking brake / Commane frein de stationnement

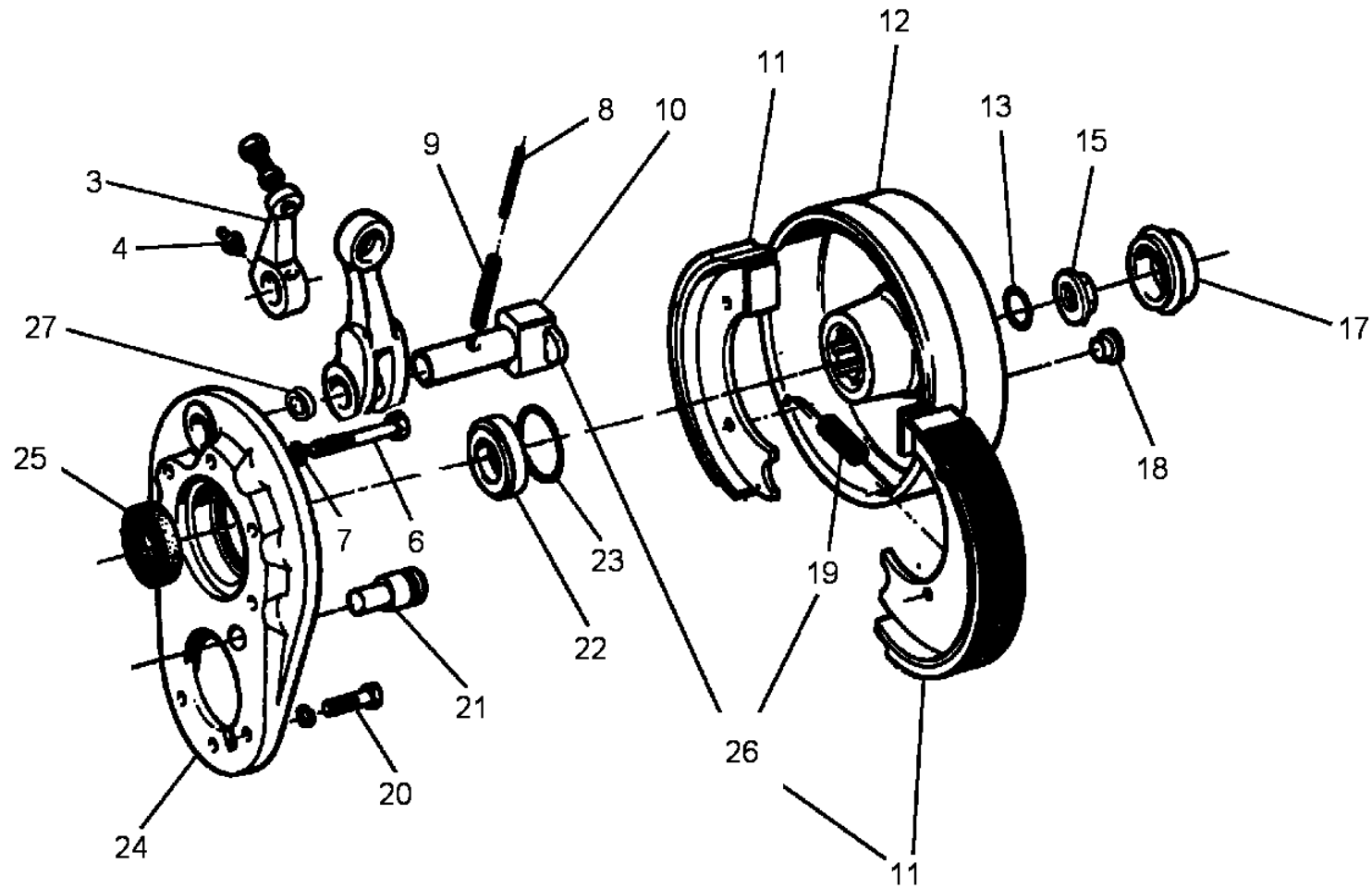
Pos.	Best. Nr. PN Ref.No.	Mat-Nr. Mat-No. Mat.No.	Stck. Qty. Qté.	Bezeichnung	Description	Designation	Abmessungen Measurement Mesurage	DIN / ISO	Bemerkungen Remarks Remarques
1	69023770	69023770	1	Handbremshebel	Brake lever manual	Brake lever manual			
5	69008121	69008121	1	Zwischenstück D 18x45	Intermediate piece	Intermediate piece	M8x80		
6	69006258	69006258	1	6kt.Mutter ISO 4035-M10-04-Zn	Hexagon nut	Hexagon nut	-M10-0 4-Zn	ISO 4035	
7	69021284	69021284	1	Bremsseilzug	Brake cable	Brake cable			
10	69021460	69021460	1	Rohrschelle RSGU 1.28/20	Pipe clamp	Pipe clamp	RSGU 1.28/20		
11	69006334	69006334	1	Scheibe	Washer	Rondelle	A6,4-140HV-Zn	DIN 125	
12	69006170	69006170	1	6kt.Schraube	Hexagon screw	Hexagon screw	M6x16-8.8-Zn	ISO 4017	
15	69023047	69023047	1	Bolzen	Bolt	Bolt			
16	69001055	69001055	1	Faltenbalg Bremsseilzug	Bellows	Bellows			
17	69023059	69023059	1	Bolzen	Bolt	Bolt			
18	69006255	69006255	1	6kt.Mutter ISO 4032-M8-8-Zn	Hexagon nut	Hexagon nut	-M8-8- Zn	ISO 4032	
19	69023561	69023561	1	Seilmutter	Nut	Nut			
20	69006256	69006256	3	6kt.Mutter	Hexagon nut	Hexagon nut	M6-8-Zn	ISO 4032	
21	69006172	69006172	2	6kt.Schraube ISO 4017-M6x20-8.8-Zn	Hexagon screw	Hexagon screw	M6x 20-8.8-Zn	ISO 4017	
25	69004110	69004110	1	Zugfeder C 2x14x25 Aa2	Tension spring	Tension spring	C 2x14x25 Aa2		

Betätigung Feststellbremse Rechtslenker / Control parking brake right hand drive / Commane frein de stationnement conduite à droite



Betätigung Feststellbremse Rechtslenker / Control parking brake right hand drive / Commane frein de stationnement conduite à droite

Pos.	Best. Nr. PN Ref.No.	Mat-Nr. Mat-No. Mat.No.	Stck. Qty. Qté.	Bezeichnung	Description	Designation	Abmessungen Measurement Mesurage	DIN / ISO	Bemerkungen Remarks Remarques
1	69023770	69023770	1	Handbremshebel	Brake lever manual	Brake lever manual			
5	69008121	69008121	1	Zwischenstück D 18x45	Intermediate piece	Intermediate piece	M8x80		
6	69006258	69006258	1	6kt.Mutter ISO 4035-M10-04-Zn	Hexagon nut	Hexagon nut	-M10-0 4-Zn	ISO 4035	
7	69021284	69021284	1	Bremsseilzug	Brake cable	Brake cable			
10	69027626	69027626	3	Rohrschelle RSGU 1.12/20-W1	Pipe clamp	Pipe clamp			
11	69006181	69006181	3	6kt.Schraube ISO 4017-M8x20-8.8-Zn	Hexagon screw	Hexagon screw	M8x20-8.8-Zn	ISO 4017	
12	69018917	69018917	3	6kt.Mutter DIN 6927-M8-10-Zn5mtcB	Hexagon nut	Hexagon nut	M8 -10-Zn 5 mt	DIN 6927	
15	69023047	69023047		Bolzen	Bolt	Bolt			
16	69001055	69001055	1	Faltenbalg Bremsseilzug	Bellows	Bellows			
17	69023059	69023059	1	Bolzen	Bolt	Bolt			
18	69006255	69006255	1	6kt.Mutter ISO 4032-M8-8-Zn	Hexagon nut	Hexagon nut	-M8-8- Zn	ISO 4032	
19	69023561	69023561	1	Seilmutter	Nut	Nut			
20	69006256	69006256	3	6kt.Mutter	Hexagon nut	Hexagon nut	M6-8-Zn	ISO 4032	
21	69006172	69006172	2	6kt.Schraube ISO 4017-M6x20-8.8-Zn	Hexagon screw	Hexagon screw	M6x 20-8.8-Zn	ISO 4017	
25	69004110	69004110	1	Zugfeder C 2x14x25 Aa2	Tension spring	Tension spring	C 2x14x25 Aa2		

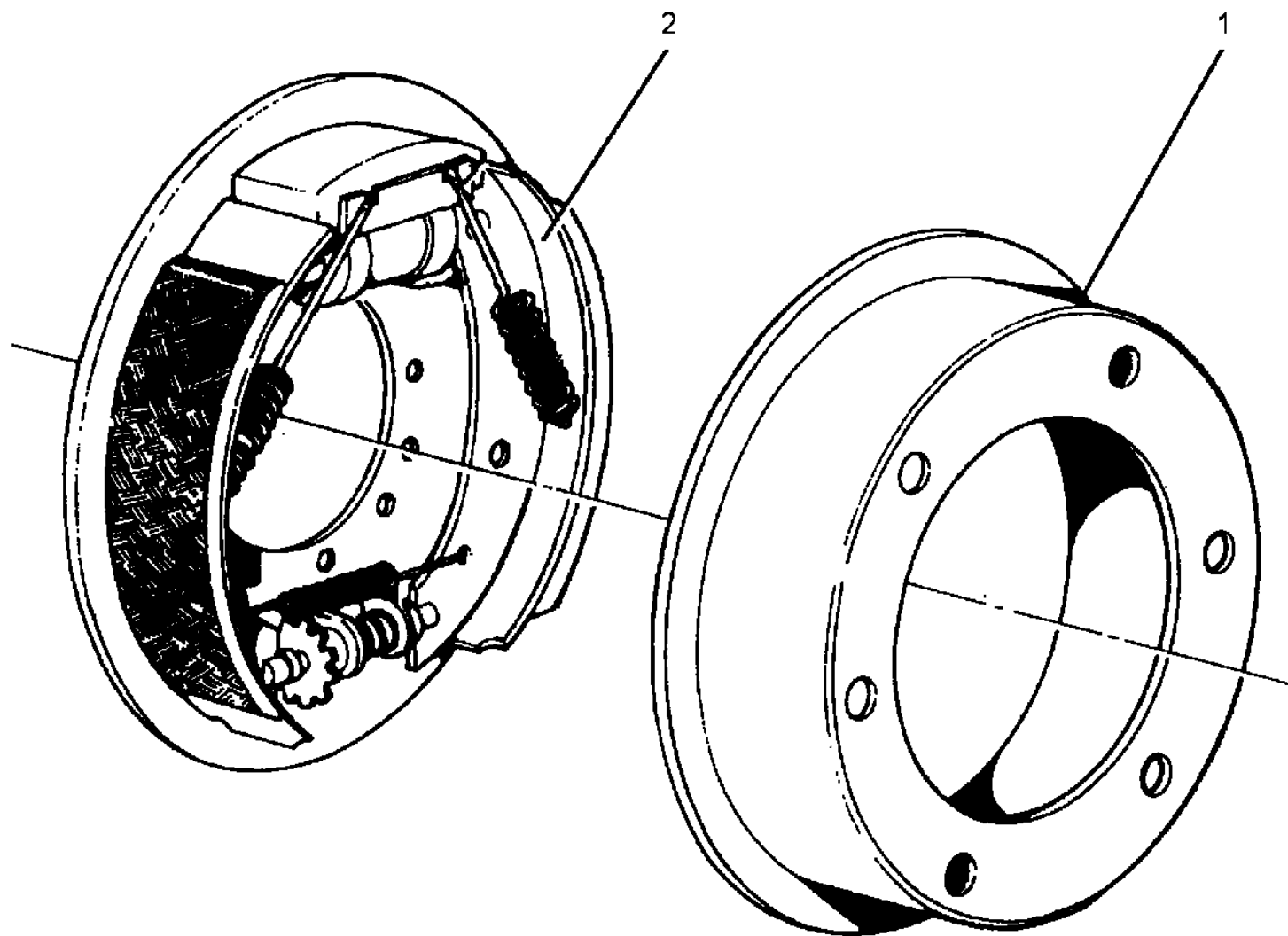


Triebachse/Feststellbremse / Drive axle/parking brake / Essieu moteur/Frein de stationnement

Pos.	Best. Nr. PN Ref.No.	Mat-Nr. Mat-No. Mat.No.	Stck. Qty. Qté.	Bezeichnung	Description	Designation	Abmessungen Measurement Mesurage	DIN / ISO	Bemerkungen Remarks Remarques
3	69022989	69022989	1	Hebel	Lever	Lever			
4	69022990	69022990	1	Kegelschmiernippel	Lubricating nipple	Lubricating nipple			
6	69022991	69022991	1	6kt.Schraube	Hexagon screw	Hexagon screw			
7	69006379	69006379	8	Federring	Spring ring	Rondelle-ressort	B10		
8	69022992	69022992	1	Stift	Pin	Pin			
9	69022993	69022993	1	Stift	Pin	Pin			
10	69022994	69022994	1	Bolzen	Bolt	Bolt			
11	69021224	69021224	2	Bremsbacke	Brake shoe	Brake shoe			
12	69021380	69021380	1	Bremstrommel	Brake drum	Brake drum			
13	69022982	69022982	1	O-Ring	O-ring	O-ring			
15	69022863	69022863	1	Mutter	Nut	Nut			
17	69021369	69021369	1	Stopfen	Plug	Plug			
18	69022995	69022995	2	Stopfen	Plug	Plug			
19	69021890	69021890	2	Feder	Spring	Spring			
20	69022996	69022996	7	6kt.Schraube	Hexagon screw	Hexagon screw			
21	69022997	69022997	1	Bolzen	Bolt	Bolt			
22	69022998	69022998	1	Distanzring	Spacer ring	Spacer ring			
23	69022999	69022999	1	O-Ring	O-ring	O-ring			
24	69025461	69025461	1	Deckel	Cover	Cover			
25	69022444	69022444	1	Dichtring	Sealing ring	Sealing ring			
26	69023000	69023000	1	Bremse	Brake	Brake			
27	69023001	69023001	1	Distanzring	Spacer ring	Spacer ring			

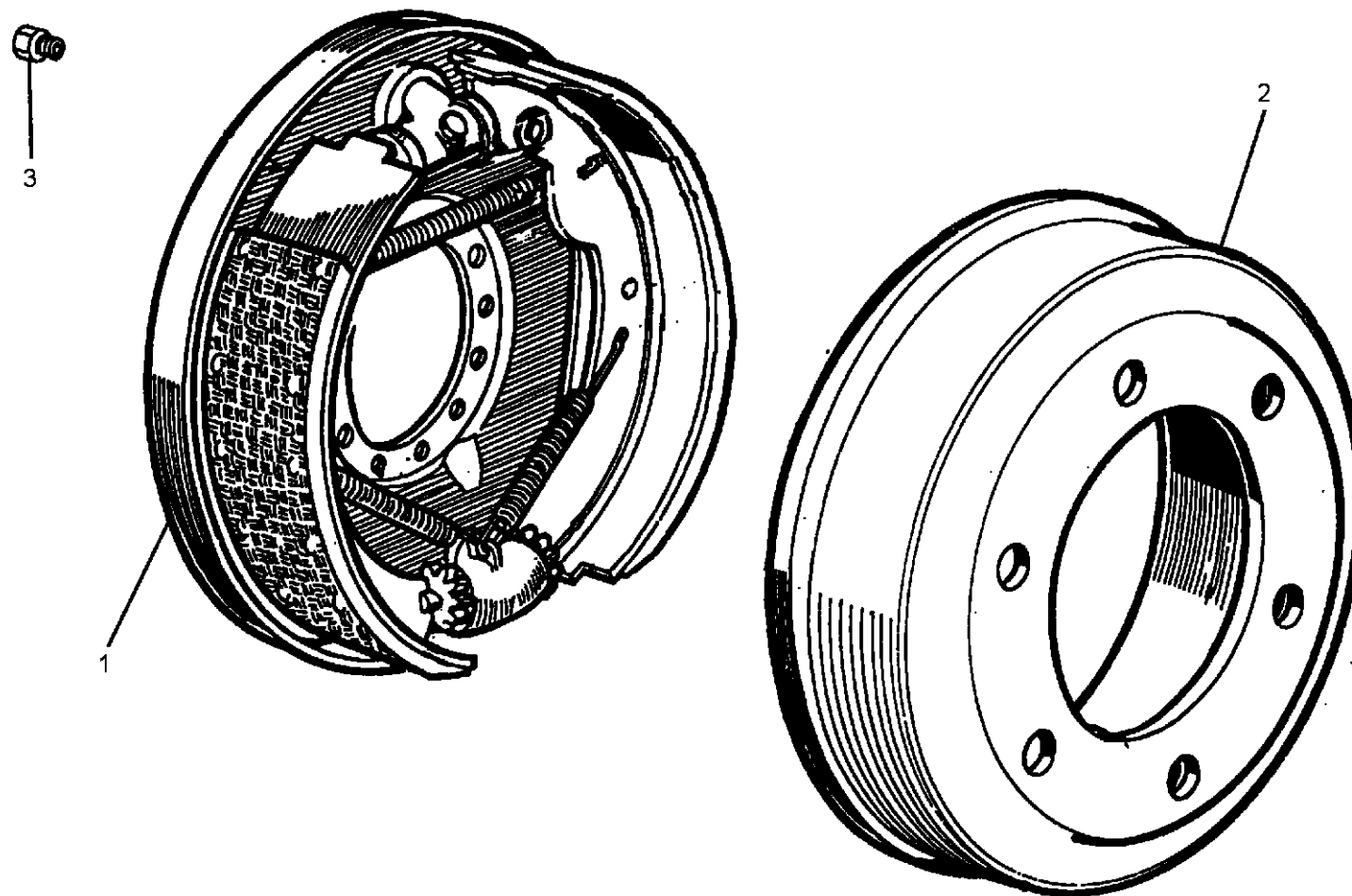
Betriebsbremse / Service brake / Frein de service

Baugruppe Mounting group Groupe d'montage	Benennung	Description	Designation	Seite Page
561031018	Bremstrommel, Bremse/Vorderachse	Brake drum, brake/front axle	Tambour d' frein, frein/essieu avant	127
561031019	Bremstrommel, Bremse/Hinterachse	Brake drum, brake/rear axle	Tambour d' frein, frein/pont AR	130
561031021	Radbremse	Wheel brake	Frein roue	132
561031032	Betriebsbremsanlage	Service brake system	Système d' freinage de service	134
561031037	Bremsdruckregler	Brake pressure regulator	Regulateur d' pression de freinage	140



Bremstrommel, Bremse/Vorderachse / Brake drum, brake/front axle / Tambour d' frein, frein/essieu avant

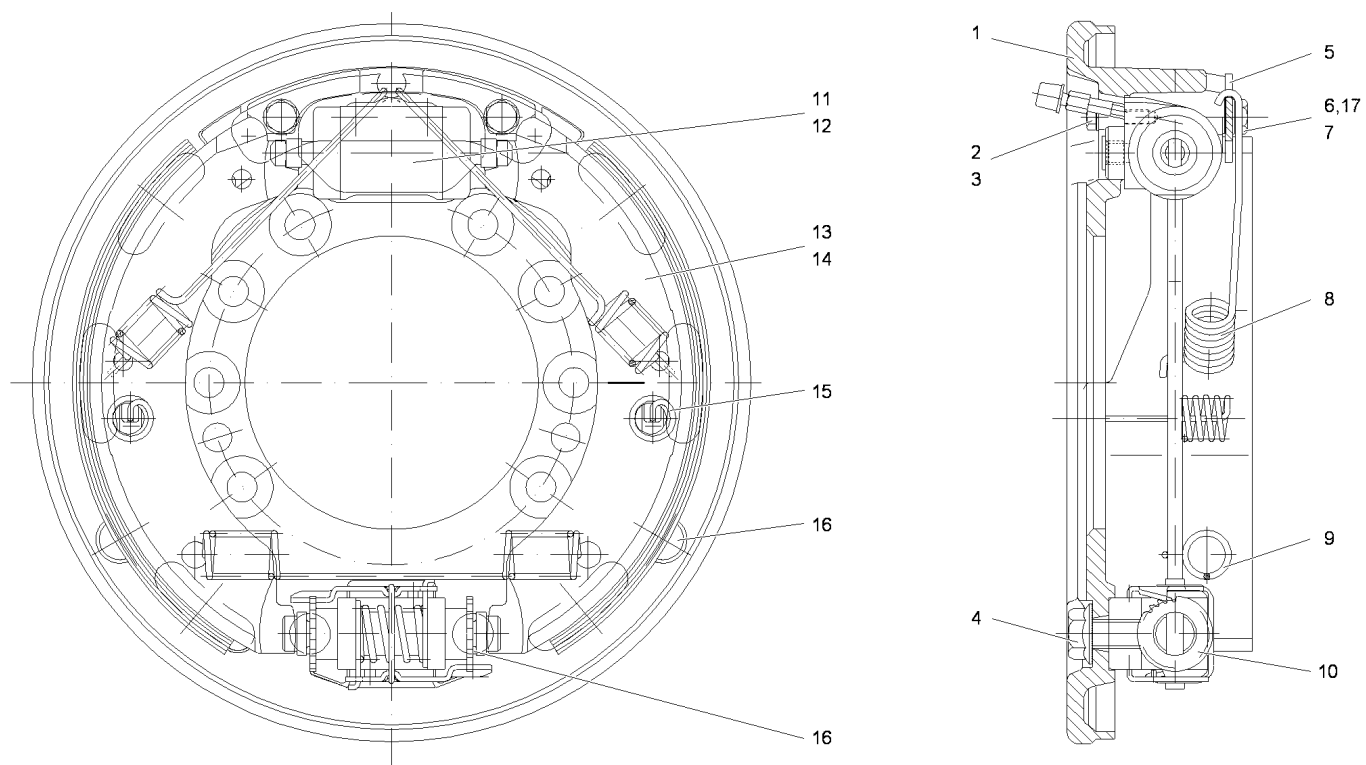
Pos.	Best. Nr. PN Ref.No.	Mat-Nr. Mat-No. Mat.No.	Stck. Qty. Qté.	Bezeichnung	Description	Designation	Abmessungen Measurement Mesurage	DIN / ISO	Bemerkungen Remarks Remarques
1	69018085	69018085	2	Bremstrommel	Brake drum	Brake drum			
2	69022987	69022987	2	Bremse	Brake	Brake			



Bremstrommel, Bremse/Hinterachse / Brake drum, brake/rear axle / Tambour d' frein, frein/pont AR

Pos.	Best. Nr. PN Ref.No.	Mat-Nr. Mat-No. Mat.No.	Stck. Qty. Qté.	Bezeichnung	Description	Designation	Abmessungen Measurement Mesurage	DIN / ISO	Bemerkungen Remarks Remarques
1	69023895	69023895	2	Bremse	Brake	Brake			
2	69018085	69018085	2	Bremstrommel	Brake drum	Brake drum			
3	69028628	69028628	2	Verbindungsstück	Connecting piece	Connecting piece			

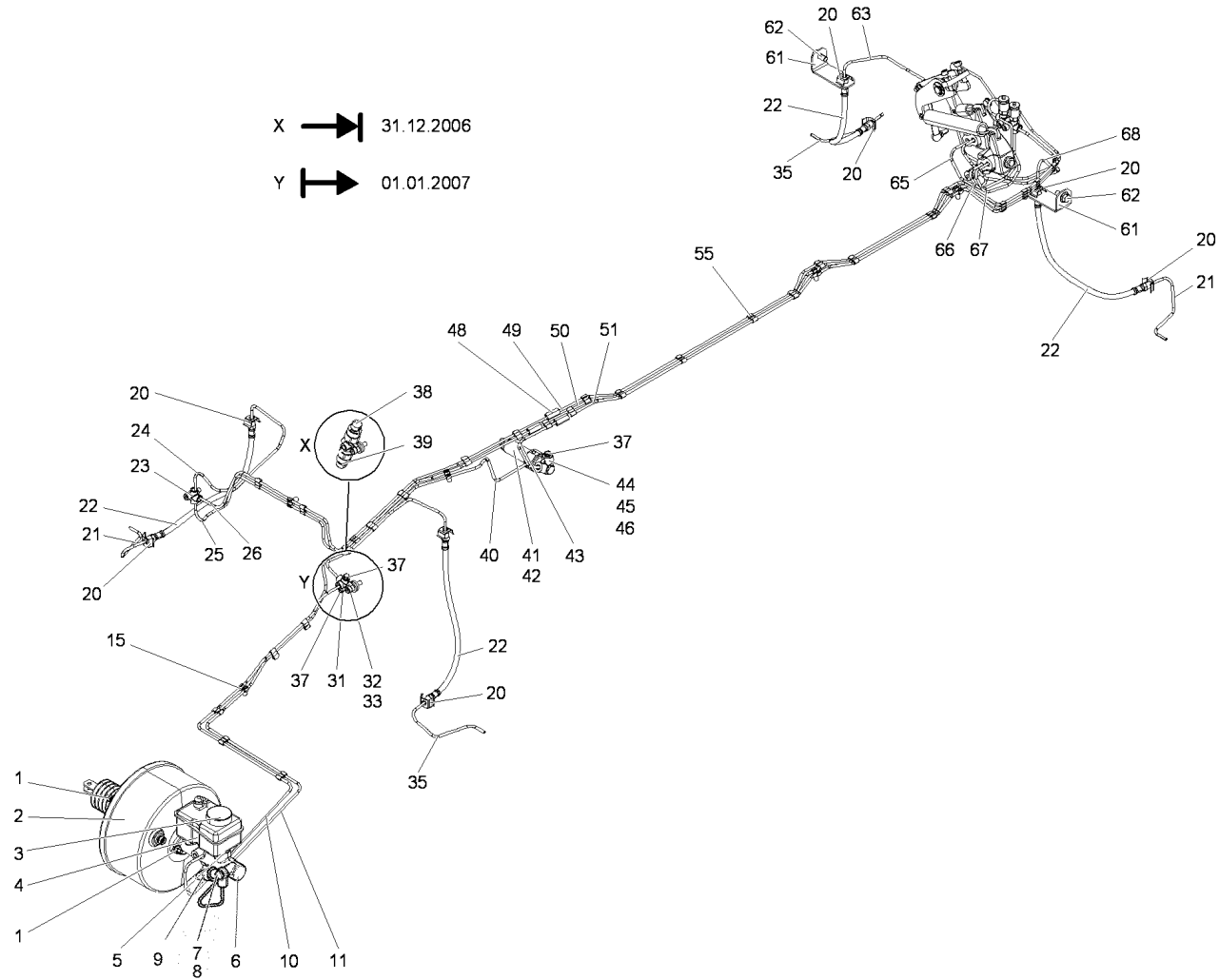
Radbremse / Wheel brake / Frein roue



Radbremse / Wheel brake / Frein roue

Pos.	Best. Nr. PN Ref.No.	Mat-Nr. Mat-No. Mat.No.	Stck. Qty. Qté.	Bezeichnung	Description	Designation	Abmessungen Measurement Mesurage	DIN / ISO	Bemerkungen Remarks Remarques
1	69023005	69023005	1	Bremsträger	Brake anchor plate	Brake anchor plate			
2	69024359	69024359	2	6kt.Schraube	Hexagon screw	Hexagon screw			
3	69024360	69024360	2	Federring 6	Spring ring	Spring ring	6		
4	69023010	69023010	1	Sicherungsschraube	Securing screw	Securing screw			
5	69023012	69023012	1	Niederhalterung	Mounting	Mounting			
6	69024361	69024361	2	Federscheibe B8	Spring washer	Spring washer	B8		
7	69024362	69024362	2	6kt.Schraube	Hexagon screw	Hexagon screw			
8	69023006	69023006	2	Zugfeder	Tension spring	Tension spring			
9	69023008	69023008	1	Zugfeder	Tension spring	Tension spring			
10	69023011	69023011	1	Nachstellung automatisch	Adjustment	Adjustment			
11	69018090	69018090	1	Radzylinder 28,57	Wheel cylinder	Wheel cylinder	(28,57)		
12	69018091	69018091	1	Radzylinder 22,2	Wheel cylinder	Wheel cylinder	(22,2)		
13	69018089	69018089	4	Bremsbacke Vorderachse	Brake shoe	Brake shoe			
14	69018092	69018092	4	Bremsbacke Hinterachse	Brake shoe	Brake shoe			
15	69023007	69023007	2	Druckfeder	Pressure spring	Pressure spring			
16	69023009	69023009	4	Verschluss-Stopfen	Sealing plug	Sealing plug			

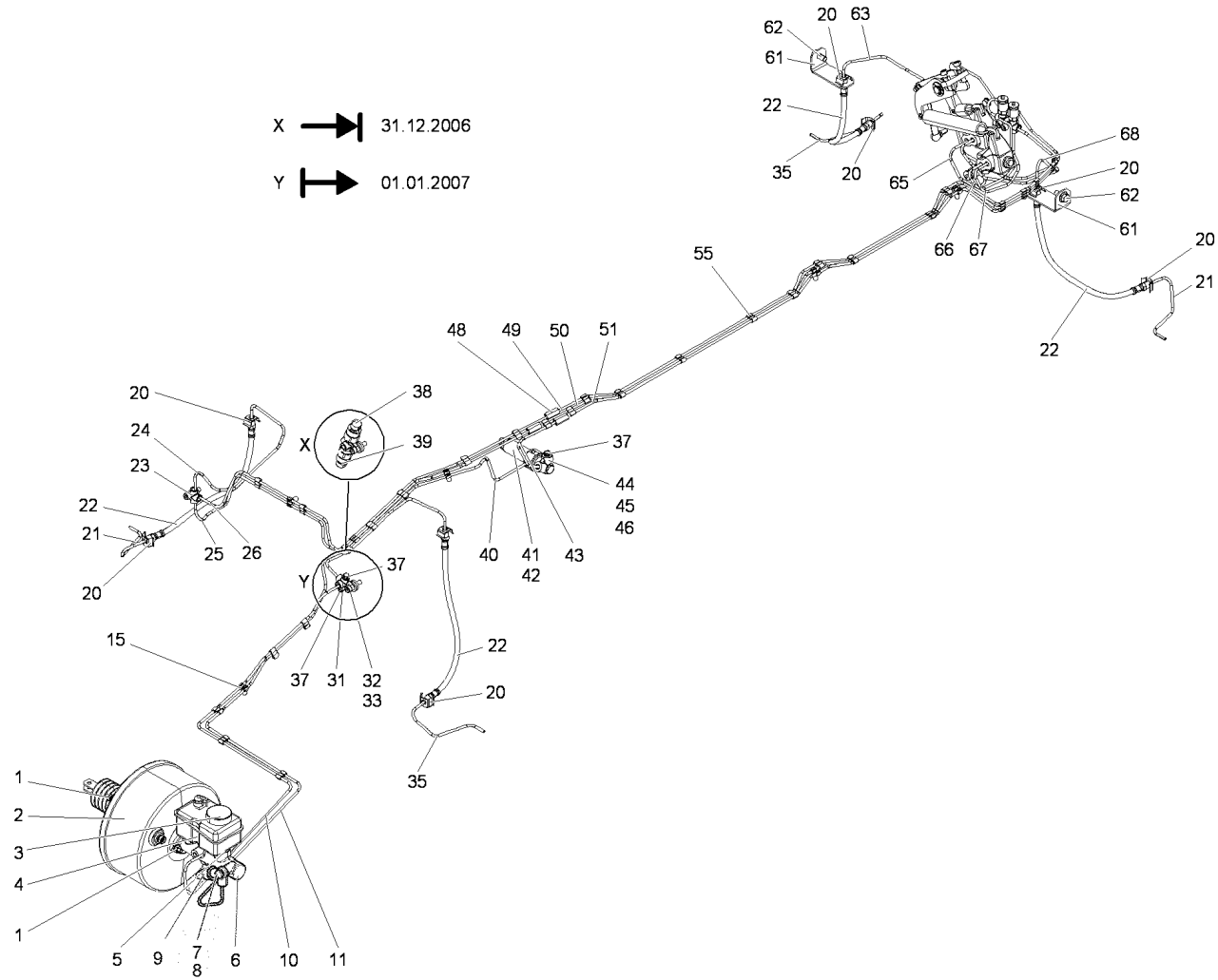
Betriebsbremsanlage / Service brake system / Système d' freinage de service



Betriebsbremsanlage / Service brake system / Système d' freinage de service

Pos.	Best. Nr. PN Ref.No.	Mat-Nr. Mat-No. Mat.No.	Stck. Qty. Qté.	Bezeichnung	Description	Designation	Abmessungen Measurement Mesurage	DIN / ISO	Bemerkungen Remarks Remarques
1	69006259	69006259		Sperrzahnmutter TENSILOCK M8-8-Zn	Tooth-lock nut	Tooth-lock nut	TENSILOCK M8-8 -Zn		
2	69021838	69021838	1	"Bremskraftverstärker 9''' T"	Brake booster	Brake booster	9''' T		
3	69018009	69018009	1	Behälterdeckel	Cover	Cover			
4	69023296	69023296	1	Ausgleichbehälter 0,17/0,16l	Expansion tank	Expansion tank	0,17/0,16l		
5	69018008	69018008	2	Behälterstopfen 22/7,3	Tank plug	Tank plug	22/7,3		
6	69021839	69021839	1	Tandemhauptzylinder 26,99-19/17	Tandem main cylinder	Tandem main cylinder	26,99-19/17		
10	69023678	69023678	1	Bremsrohr K1-THz	Brake pipe	Brake pipe			
11	69023695	69023695	1	Bremsrohr K2-THz	Brake pipe	Brake pipe			
15	69003570	69003570	5	Kabelclip P-379	Cable clip	Serre-câble	P-379		
20	69003235	69003235	8	Bremsschlauchhalter A 52	Brake hose holder	Brake hose holder	A 52		
21	69023627	69023627	2	Bremsrohr Rbz-vr+hl	Brake pipe	Brake pipe			
22	69023960	69023960	4	Bremsschlauch CC 3,2x420 DIN74225	Brake hose	Brake hose	CC 3,2x420	DIN74225	
23	69003972	69003972	1	Verteiler 3x FL-M10x1-A	Distributor	Distributor	AD 27 - 08 32448 1 01		
24	69023646	69023646	1	Bremsrohr K2-vr	Brake pipe	Brake pipe			
25	69023672	69023672	1	Bremsrohr K2-V-VA	Brake pipe	Brake pipe			
26	69023665	69023665	1	Bremsrohr K2-vl	Brake pipe	Brake pipe			
31	69003971	69003971	1	Verteiler 4x FL-M10x1-A	Distributor	Distributor	3.3514-2600.1		
32	69021626	69021626	2	Zyl.Schraube DIN 912-M8x30-8.8-Zn	Socket head screw	Cheese-head screw	M8x30-8.8-Zn	DIN 912	
33	69006361	69006361	3	Scheibe DIN 7349-8,4-St-Zn	Washer	Washer	-8,4-St-Zn	DIN 7349	
35	69023626	69023626	2	Bremsrohr Rbz-vl+hr	Brake pipe	Brake pipe			
37	69024071	69024071	3	Verschluss-Schraube DIN 74233-ES M10x1	Locking screw	Locking screw	ES M10x1	DIN 74233	

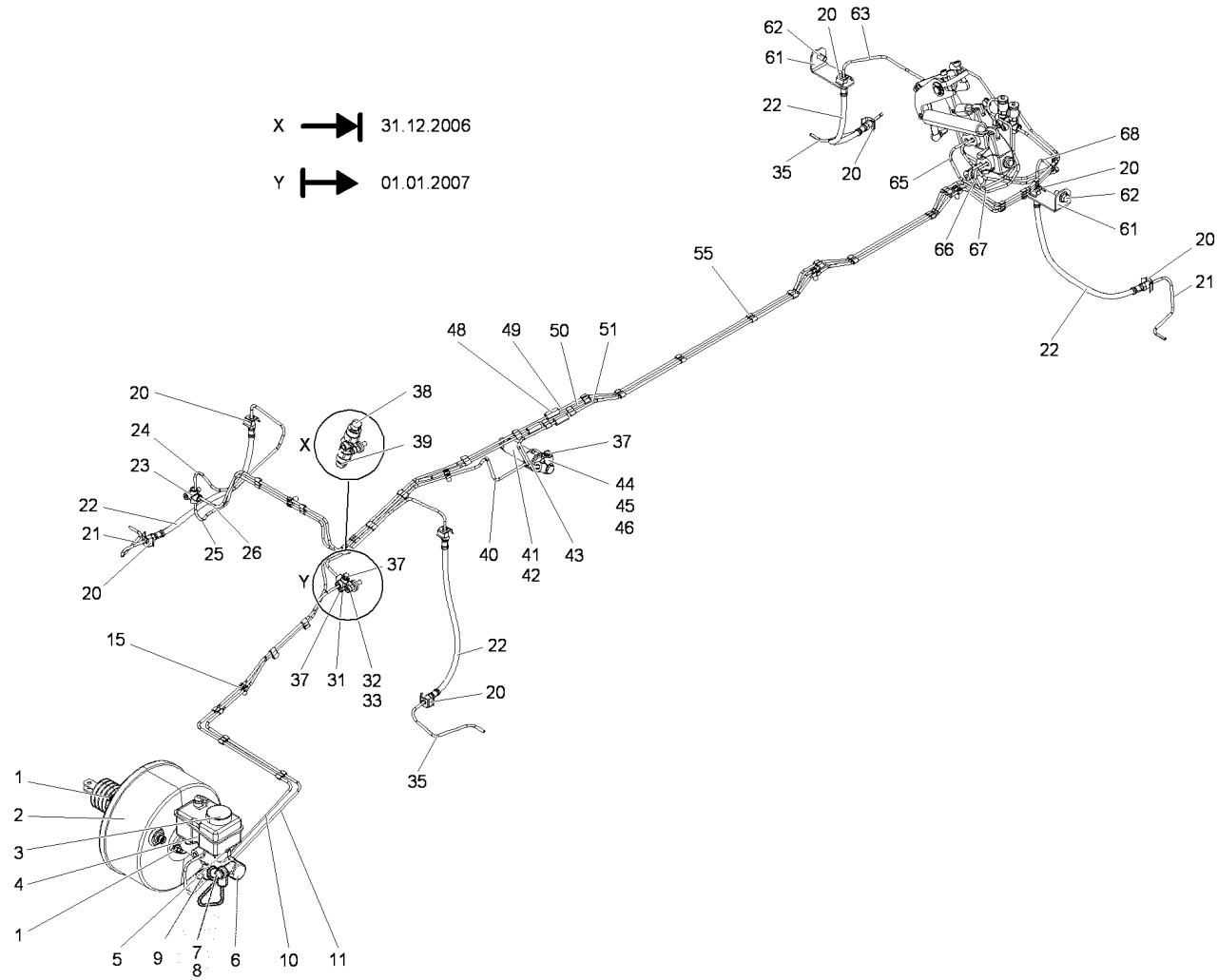
Betriebsbremsanlage / Service brake system / Système d' freinage de service



Betriebsbremsanlage / Service brake system / Système d' freinage de service

Pos.	Best. Nr. PN Ref.No.	Mat-Nr. Mat-No. Mat.No.	Stck. Qty. Qté.	Bezeichnung	Description	Designation	Abmessungen Measurement Mesurage	DIN / ISO	Bemerkungen Remarks Remarques
38	69023294	69023294	1	Druckschalter 110bar	Pressure switch	Pressure switch	110 bar		
39	69023295	69023295	1	Druckschalter 120bar	Pressure switch	Pressure switch	120 bar		
40	69023654	69023654	1	Bremsrohr K1-V-DS	Brake pipe	Brake pipe			
41	69003292	69003292	1	Druckbegrenzer LD 27/2	Pressure relief valve	Pressure relief valve	LD 27/2		
42	69006152	69006152	1	6kt.Schraube ISO 4017-M8x12-8.8-Zn	Hexagon screw	Hexagon screw	M8x 12-8.8-Zn	ISO 4017	
43	69023624	69023624	1	Bremsrohr DIN 74234-F-FS-B4,75x200	Brake pipe	Brake pipe	F-FS-B4,75x200	DIN 74234	
44	69003771	69003771	1	Verteilerringstutzen 08 32 450 104	Distributor-ring fitting	Distributor-ring fitting	08 32 450 104		
45	69003439	69003439	1	Hohlschraube A4	Banjo bolt	Banjo bolt	A4		
46	69004543	69004543	2	Dichtring A12x15,5 DIN 7603-Cu	Sealing ring	Sealing ring	A 12x15,5 - Cu	DIN 7603	
47	69003512	69003512	1	Messkupplung m. Adaptionsgewinde M16x1,5	Measuring coupling	Measuring coupling	M16x1,5		
48	69004119	69004119	3	Rohrverbindungsstutzen AD17 0832447	Pipe-connecting socket	Pipe-connecting socket	AD 17 - 08 32447		
49	69023696	69023696	1	Bremsrohr K2-MPA	Brake pipe	Brake pipe			
50	69023693	69023693	1	Bremsrohr K2-MPE	Brake pipe	Brake pipe			
51	69023697	69023697	1	Bremsrohr K1-Regler-E	Brake pipe	Brake pipe			
55	69022888	69022888	30	Kabelclip 3-f D4,75	Cable clip	Serre-câble	3-f D4,75		
61	69028402	69028402	2	Winkel lang	Long angle	Angle longue			
62	69018907	69018907	2	6kt.Schraube DIN 6921-M10x20-10.9-Zn	Hexagon screw	Hexagon screw	M10 x20-10.9-	DIN 6921	
63	69023647	69023647	1	Bremsrohr K1-hr	Brake pipe	Brake pipe			
65	69023625	69023625	1	Bremsrohr K1-Regler-A	Brake pipe	Brake pipe			

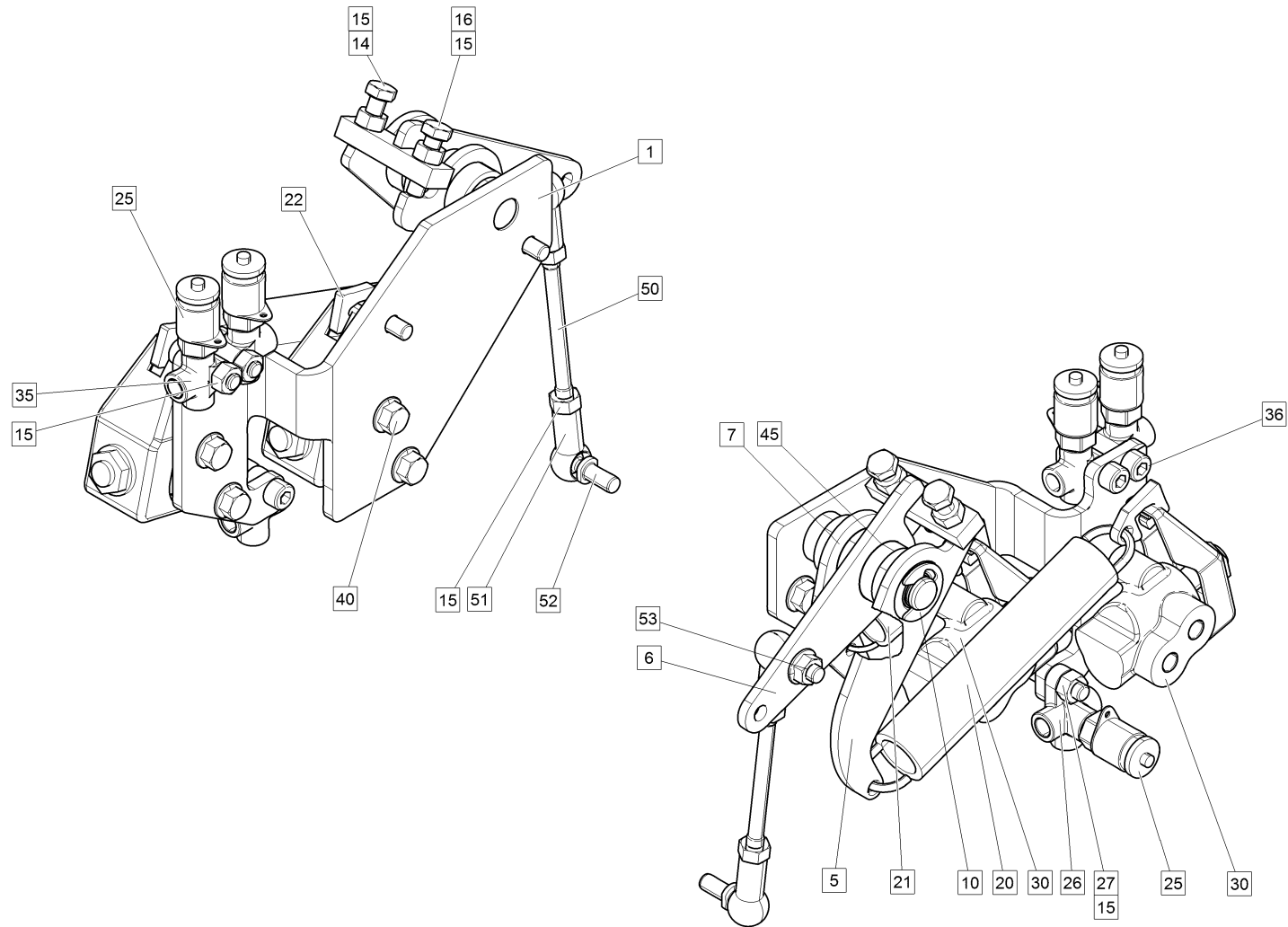
Betriebsbremsanlage / Service brake system / Système d' freinage de service



Betriebsbremsanlage / Service brake system / Système d' freinage de service

Pos.	Best. Nr. PN Ref.No.	Mat-Nr. Mat-No. Mat.No.	Stck. Qty. Qté.	Bezeichnung	Description	Designation	Abmessungen Measurement Mesurage	DIN / ISO	Bemerkungen Remarks Remarques
66	69023634	69023634	1	Bremsrohr K2-Regler-A	Brake pipe	Brake pipe			
67	69023633	69023633	1	Bremsrohr K2-Regler-E	Brake pipe	Brake pipe			
68	69023637	69023637	1	Bremsrohr K1-hl	Brake pipe	Brake pipe			

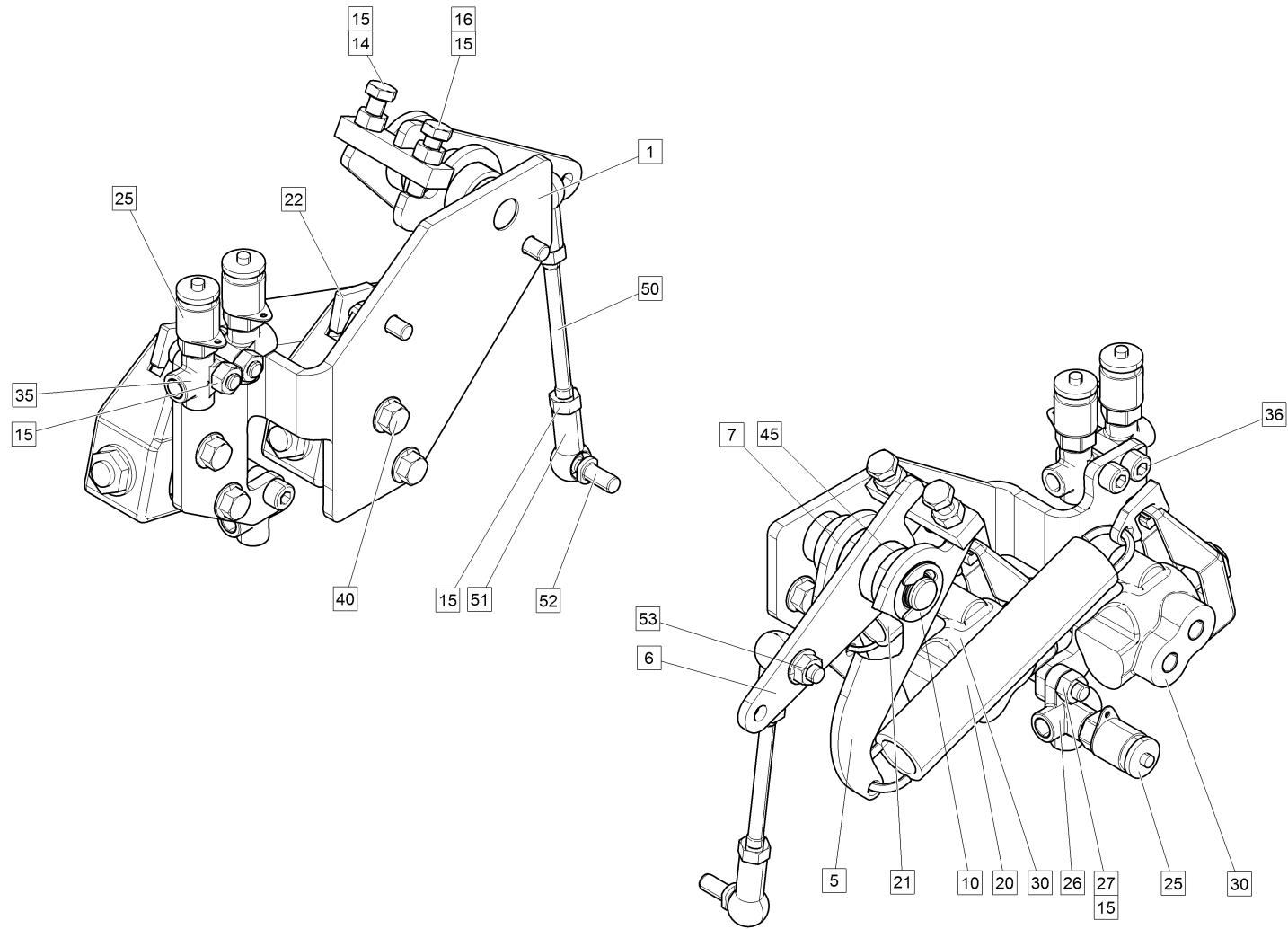
Bremsdruckregler / Brake pressure regulator / Regulateur d' pression de freinage



Bremsdruckregler / Brake pressure regulator / Regulateur d' pression de freinage

Pos.	Best. Nr. PN Ref.No.	Mat-Nr. Mat-No. Mat.No.	Stck. Qty. Qté.	Bezeichnung	Description	Designation	Abmessungen Measurement Mesurage	DIN / ISO	Bemerkungen Remarks Remarques
1	69023795	69023795	1	Halter Bremsregler	Retainer	Retainer			
5	69026978	69026978	1	Umlenkhebel VA vst.	Bell crank	Bell crank			
6	69023723	69023723	1	Umlenkhebel vst.	Bell crank	Bell crank			
7	69026979	69026979	1	Umlenkhebel HA vst.	Bell crank	Bell crank			
10	69006411	69006411	1	Sicherungsscheibe DIN 6799-15	Lock washer	Lock washer	15	DIN 6799	
14	69006215	69006215	1	6kt.Schraube ISO 4017-M8x25-10.9-Z	Hexagon screw	Hexagon screw	M8x 25-10.9-Z	ISO 4017	
15	69006255	69006255	7	6kt.Mutter ISO 4032-M8-8-Zn	Hexagon nut	Hexagon nut	-M8-8- Zn	ISO 4032	
16	69006185	69006185	2	6kt.Schraube ISO 4017-M8x30-8.8-Zn	Hexagon screw	Hexagon screw	M8x 30-8.8-Zn	ISO 4017	
20	69026967	69026967	1	Zugfeder C 4x29x28,5 Aa1	Tension spring	Tension spring			
21	69026966	69026966	1	Zugfeder C 2,5x22,5x12,5 Aa1	Tension spring	Tension spring			
22	69028148	69028148	2	Federhaken	Spring hook	Crochet d' ressort			
25	69003512	69003512	3	Messkupplung m. Adaptionsgewinde M16x1,5	Measuring coupling	Measuring coupling	M16x1,5		
26	69003971	69003971	1	Verteiler 4x FL-M10x1-A	Distributor	Distributor	3.3514-2600.1		
27	69006077	69006077	1	Zyl.Schraube DIN 912-M8x25-10.9-Zn	Socket head screw	Cheese-head screw	M8x25 -10.9-Zn	DIN 912	
30	69024332	69024332	2	Bremskraftregler BVL1/3	Brake power controller	Brake power controller	BVL1/3		
35	69003972	69003972	2	Verteiler 3x FL-M10x1-A	Distributor	Distributor	AD 27 - 08 32448 1 01		
36	69021626	69021626	2	Zyl.Schraube DIN 912-M8x30-8.8-Zn	Socket head screw	Cheese-head screw	M8x30-8.8-Zn	DIN 912	
40	69018904	69018904	6	6kt.Schraube DIN 6921-M8x16-10.9-Zn5 mtcB	Hexagon screw	Hexagon screw	M8 x16-10.9-Z	DIN 6921	

Bremsdruckregler / Brake pressure regulator / Regulateur d' pression de freinage



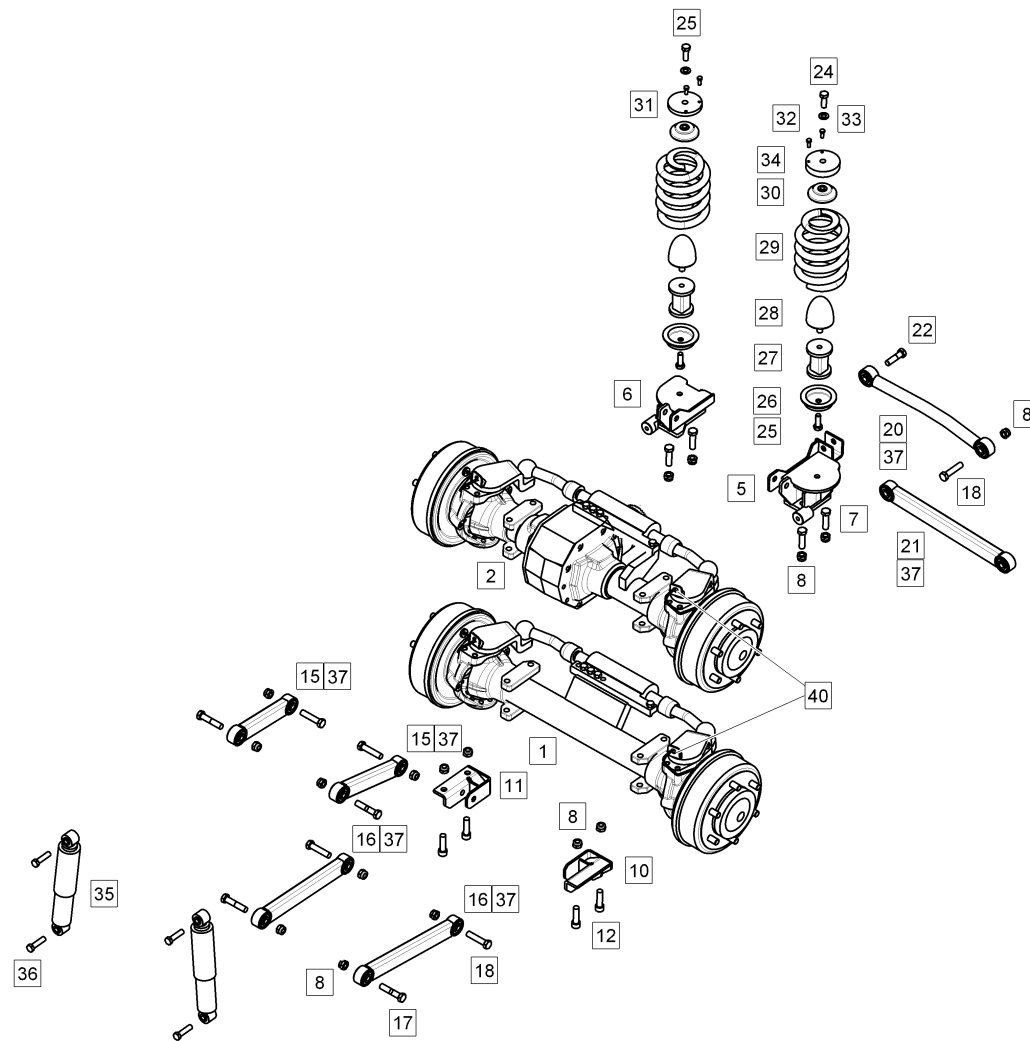
Bremsdruckregler / Brake pressure regulator / Regulateur d' pression de freinage

Pos.	Best. Nr. PN Ref.No.	Mat-Nr. Mat-No. Mat.No.	Stck. Qty. Qté.	Bezeichnung	Description	Designation	Abmessungen Measurement Mesurage	DIN / ISO	Bemerkungen Remarks Remarques
45	69026985	69026985	1	Scheibe DIN 7989-A18-St-Zn	Washer	Washer			
50	69030298	69030298	2	Gewindestange Bremsregler	Threaded rod	Barre fileté			
51	69003554	69003554	2	Kugelpfanne DIN 71805-A13-A5C	Ball seat	Ball seat	A13-A5C	DIN 71805	
52	69003540	69003540	2	Kugelzapfen DIN 71803-C13-A5C	Ball pin	Ball pin	C13-A5C	DIN 71803	
53	69006259	69006259	1	Sperrzahnmutter TENSILOCK M8-8-Zn	Tooth-lock nut	Tooth-lock nut	TENSILOCK M8-8 -Zn		

Vorderachse / Front axle / Essieu avant

Baugruppe Mounting group Groupe d'montage	Benennung	Description	Designation	Seite Page
661035012	Lenkachse/Lenktriebachse	Steering axle/steering drive axle	Essieu d' direction/essieu moteur d' direction	145
661035014	Lenkachse/Radnabe	Steering axle/wheel hub	Essieu de direction/axe moyeu d' roue	150
661035017	Lenkachse/Gehäuse	Steering axle/housing	Essieu de direction/carter	152
661035049	Lenkachse/Lenkung	Steering axle/steering	Essieu d' direction/direction	154

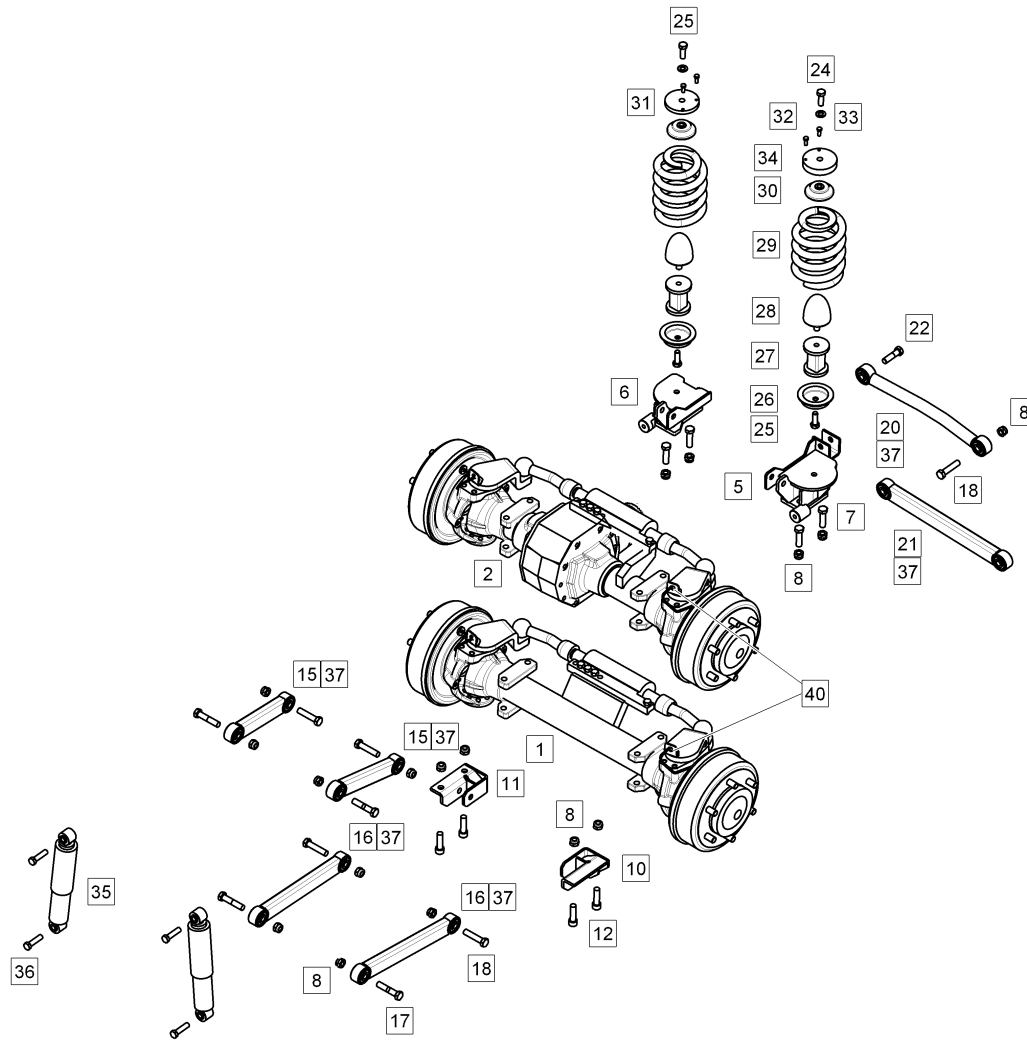
Lenkachse/Lenktriebachse / Steering axle/steering drive axle / Essieu d' direction/essieu moteur d' direction



Lenkachse/Lenktriebachse / Steering axle/steering drive axle / Essieu d' direction/essieu moteur d' direction

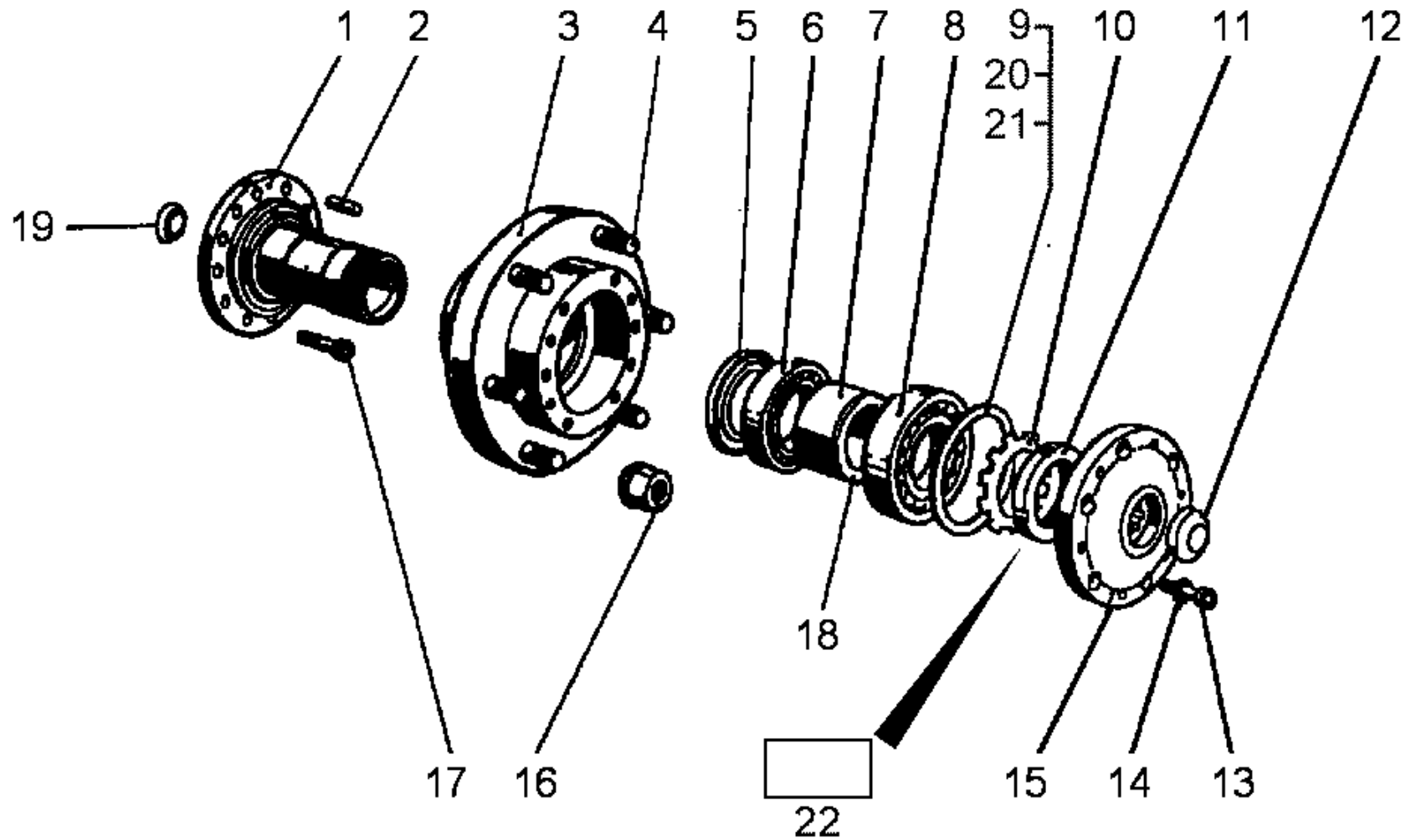
Pos.	Best. Nr. PN Ref.No.	Mat-Nr. Mat-No. Mat.No.	Stck. Qty. Qté.	Bezeichnung	Description	Designation	Abmessungen Measurement Mesurage	DIN / ISO	Bemerkungen Remarks Remarques
1	69023890	69023890	1	Lenkachse X56 Kehrmaschine	Steering axle	Steering axle			
2	69017982	69017982	1	Lenktriebachse VA X56 ohne Diff.Sperre	Steering drive axle	Steering drive axle			
5	69022521	69022521	1	Achsbefestigung links vorn	Axle mounting L.H.	Axle mounting L.H.			
6	69022522	69022522	1	Achsbefestigung rechts vorn	Axle mounting R.H.	Axle mounting R.H.			
7	69018941	69018941	4	6kt.Schraube	Hexagon screw	Hexagon screw	M16x55-8.8-Zn	ISO 4014	
8	69021633	69021633	17	6kt.Mutter DIN 6925-M16-10-Zn	Hexagon nut	Hexagon nut	M16-10-Zn	DIN 6925	
10	69022530	69022530	1	Achsbefestigung rechts unten	Axle mounting R.H.	Axle mounting R.H.			
11	69022528	69022528	1	Achsbefestigung links unten	Axle mounting L.H.	Axle mounting L.H.			
12	69021938	69021938	4	Zyl.Schraube DIN 912-M16x55-10.9-Zn	Socket head screw	Cheese-head screw	M16x55-10.9-Zn	DIN 912	
15	69022518	69022518	2	Lenker oben einbaufertig	Handle bar	Handle bar			
16	69022519	69022519	2	Lenker unten einbaufertig	Handle bar	Handle bar			
17	69021952	69021952	4	6kt.Schraube ISO 4014-M16x75-10.9-Z	Hexagon screw	Hexagon screw	M16x75-10.9-Z	ISO 4014	
18	69006131	69006131	5	6kt.Schraube ISO 4014-M16x70-8.8-Zn	Hexagon screw	Hexagon screw	M16 x70-8.8-Z	ISO 4014	
20	69022654	69022654	1	Panhardstab Kehrmaschineneinbau fertig	Panhard rod Citymaster	Panhard rod Citymaster			
21	69022520	69022520	1	Panhardstab einbaufertig	Panhard rod	Panhard rod			
22	69021941	69021941	1	6kt.Schraube DIN 960-M16x1,5x60-10.	Hexagon screw	Hexagon screw	M16x1,5x60-10.	DIN 960	
24	69025476	69025476	1	6kt.Schraube DIN 961-M14x1,5x55-10.	Hexagon screw	Hexagon screw	M14x1,5x55-10.	DIN 961	

Lenkachse/Lenktriebachse / Steering axle/steering drive axle / Essieu d' direction/essieu moteur d' direction



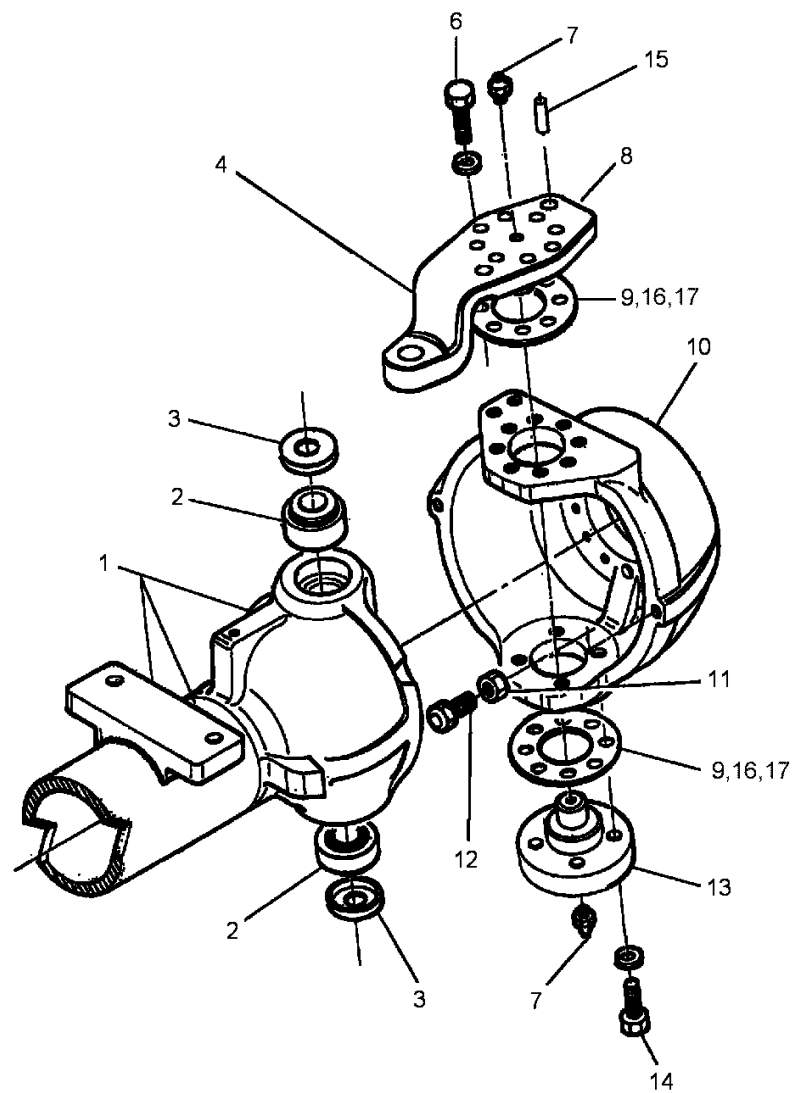
Lenkachse/Lenktriebachse / Steering axle/steering drive axle / Essieu d' direction/essieu moteur d' direction

Pos.	Best. Nr. PN Ref.No.	Mat-Nr. Mat-No. Mat.No.	Stck. Qty. Qté.	Bezeichnung	Description	Designation	Abmessungen Measurement Mesurage	DIN / ISO	Bemerkungen Remarks Remarques
25	69023208	69023208	1	6kt.Schraube DIN 961-M14x1,5x50-10.	Hexagon screw	Hexagon screw	M14x1,5x50-10.	DIN 961	
26	69017984	69017984	2	Federteller unten Vorderachse TREMO X56	Spring cup	Spring cup	Tremo X56		
27	69009376	69009376	2	Aufschlagblock	Limit stop	Limit stop			
28	69017985	69017985	2	Anschlagpuffer	Compression buffer	Compression buffer			
29	69006961	69006961	2	Druckfeder 22 D=240mm	Pressure spring	Pressure spring	22 Durchm.,240 Mm Tremo 601		
30	69022523	69022523	2	Federteller oben	Spring cup	Spring cup			
31	69023275	69023275	1	Distanzstück CM2000 rechts	Distance piece R.H.	Distance piece R.H.			
32	69006181	69006181	4	6kt.Schraube ISO 4017-M8x20-8.8-Zn	Hexagon screw	Hexagon screw	M8x20-8.8-Zn	ISO 4017	
33	69021637	69021637	2	Scheibe DIN 125-A15-140HV-Zn	Washer	Washer	A15-140HV-Zn	DIN 125	
34	69023276	69023276	1	Distanzstück CM2000 links	Distance piece L.H.	Distance piece L.H.			
35	69017986	69017986	2	Stoßdämpfer TREMO X56VA+HA	Shock absorber	Shock absorber	X56VA + HA		
36	69006147	69006147	4	6kt.Schraube ISO 4014-M14x55-10.9	Hexagon screw	Hexagon screw	M14 x55-10.9-	ISO 4014	
37	69001093	69001093	2	Lagerbuchse	Bearing bush	Bearing bush	D16x40x38		
40	69022547	69022547	2	Winkel	Angle	Angle			



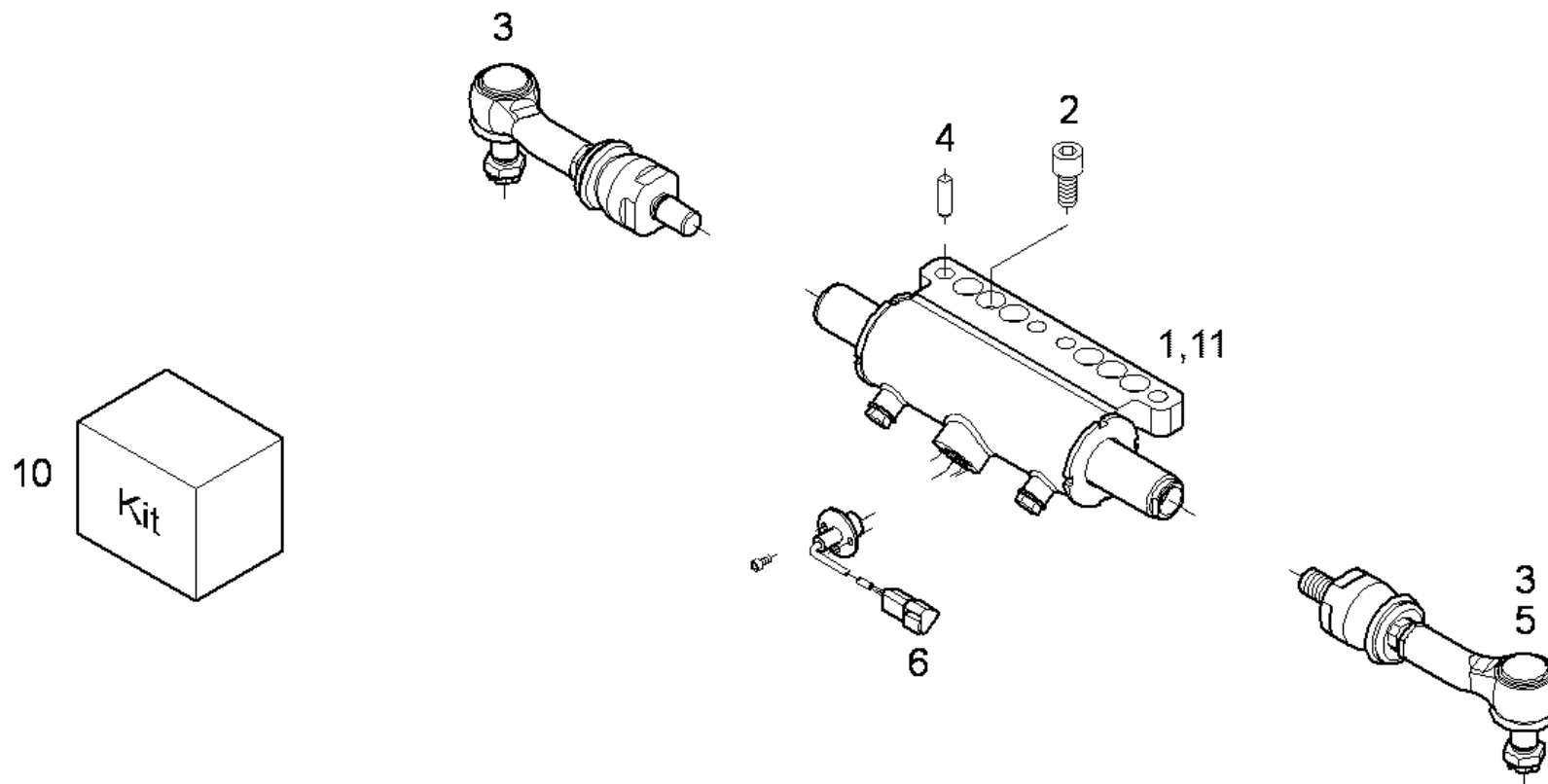
Lenkachse/Radnabe / Steering axle/wheel hub / Essieu de direction/axe moyeu d' roue

Pos.	Best. Nr. PN Ref.No.	Mat-Nr. Mat-No. Mat.No.	Stck. Qty. Qté.	Bezeichnung	Description	Designation	Abmessungen Measurement Mesurage	DIN / ISO	Bemerkungen Remarks Remarques
1	69022983	69022983	2	Nabenflansch	Hub flange	Hub flange			
2	69022986	69022986	4	Stift	Pin	Pin			
3	69023970	69023970	2	Radnabe	Wheel hub	Wheel hub			
4	69023971	69023971	12	Radbolzen	Wheel bolt	Wheel bolt			
5	69018082	69018082	2	Dichtring	Sealing ring	Sealing ring	Nilos 6013 AV		
6	69018080	69018080	2	Lager	Bearing	Bearing			
7	69024351	69024351	2	Distanzring	Spacer ring	Spacer ring			
8	69018081	69018081	2	Rillenkugellager	Grooved ball bearing	Grooved ball bearing			
9	69003132	69003132	2	Pass-Scheibe	Shim ring	Shim ring	100x119,5x0,50		
10	69022985	69022985	2	Scheibe	Washer	Washer			
11	69002096	69002096	2	Wellenmutter	Lock nut	Lock nut	M 65x2 KM 13		
12	69026018	69026018	2	Distanzring	Spacer ring	Spacer ring			
13	69022984	69022984	12	Zyl.Schraube	Socket head screw	Cheese-head screw			
14	69006379	69006379	12	Federring	Spring ring	Rondelle-ressort	B10		
15	69006887	69006887	2	Flansch, 19 Zähne	Flange, 19 teeth	Flange, 19 teeth			
16	69018769	69018769	12	Kugelbundmutter	Spherical collar nut	Spherical collar nut	A18-8-Zn	DIN 74361	
17	69027924	69027924	16	Zyl.Schraube	Socket head screw	Socket head screw			
18	69003138	69003138	2	Pass-Scheibe	Shim ring	Shim ring	65x79,5x0,5		
19	69023974	69023974	2	Stopfen	Plug	Plug			
20	69024348	69024348	2	Pass-Scheibe	Shim ring	Shim ring			
21	69024349	69024349	2	Pass-Scheibe	Shim ring	Shim ring			
22	69028135	69028135	1	Nutmutterschlüssel Achsschenkel	Grooved nut key				



Lenkachse/Gehäuse / Steering axle/housing / Essieu de direction/carter

Pos.	Best. Nr. PN Ref.No.	Mat-Nr. Mat-No. Mat.No.	Stck. Qty. Qté.	Bezeichnung	Description	Designation	Abmessungen Measurement Mesurage	DIN / ISO	Bemerkungen Remarks Remarques
1	XXXXXXXX		1	noch keine ET-Nummer vergeben	no part-No. til yet	encore aucun part-No. ne donne			MC45608020098 Achsrrohr
2	69024347	69024347	4	Kegelrollenlager	Tapered roller bearing	Tapered roller bearing			
3	69001725	69001725	4	Staubabwehrring	Dust ring	Dust ring	GE 8 SM o.M,D		
4	69024345	69024345	1	Lenkhebel rechts	Steering arm R.H.	Steering arm R.H.			
6	69028400	69028400	16	Schraube	Screw	Vis			
7	69029281	69029281	4	Kegelschmiernippel	Lubricating nipple	Graisseur de cône			
8	69024346	69024346	1	Lenkhebel links	Steering arm L.H.	Steering arm L.H.			
9	69026941	69026941	4	Pass-Scheibe	Shim ring	Shim ring			
10	69026946	69026946	2	Gelenkgehäuse	Joint housing	Joint housing			
11	69026944	69026944	2	Mutter	Nut	Nut			
12	69026945	69026945	2	Lenkeinschlagschraub e	Steering lock screw	Steering lock screw			
13	69027092	69027092	2	Achsschenkelbolzen	Steering knuckle pin	Steering knuckle pin			
14	69028225	69028225	8	Schraube	Screw	Vis			
15	69027574	69027574	4	Stift	Pin	Pin			
16	69026942	69026942	4	Pass-Scheibe	Shim ring	Shim ring			
17	69026943	69026943	4	Pass-Scheibe	Shim ring	Shim ring			

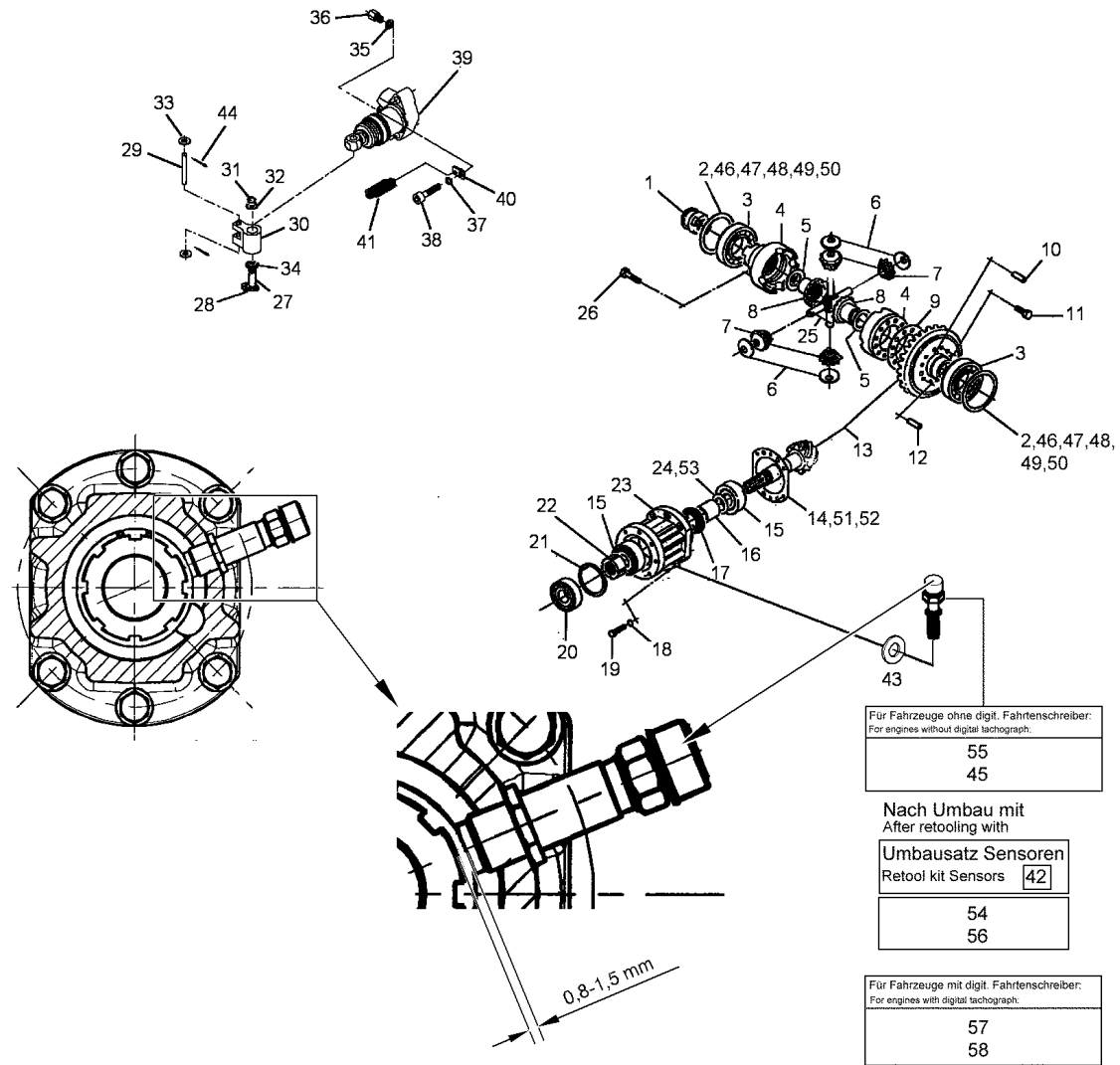


Lenkachse/Lenkung / Steering axle/steering / Essieu d' direction/direction

Pos.	Best. Nr. PN Ref.No.	Mat-Nr. Mat-No. Mat.No.	Stck. Qty. Qté.	Bezeichnung	Description	Designation	Abmessungen Measurement Mesurage	DIN / ISO	Bemerkungen Remarks Remarques
1	69021889	69021889	1	Zylinder	Cylinder	Cylinder			
2	69027454	69027454	4	Schraube	Screw	Screw			
3	69021367	69021367	1	Spurstange rechts	Tie rod R.H.	Tie rod R.H.			hinten rechts, vorn links
4	69027574	69027574	2	Stift	Pin	Pin			
5	69021366	69021366	1	Spurstange links	Tie rod L.H.	Tie rod L.H.			hinten links, vorn rechts
6	69021368	69021368	1	Messgerät	Measuring tool	Measuring tool			
10	69026479	69026479	1	Reparatursatz Gummimanschette	Repairing set	Repairing set			
11	69026255	69026255	1	Reparatursatz Lenkzylinder	Repairing set STEERING CYLINDE	Repairing set STEERING CYLINDER			

Hinterachse / Rear axle / Pont AR

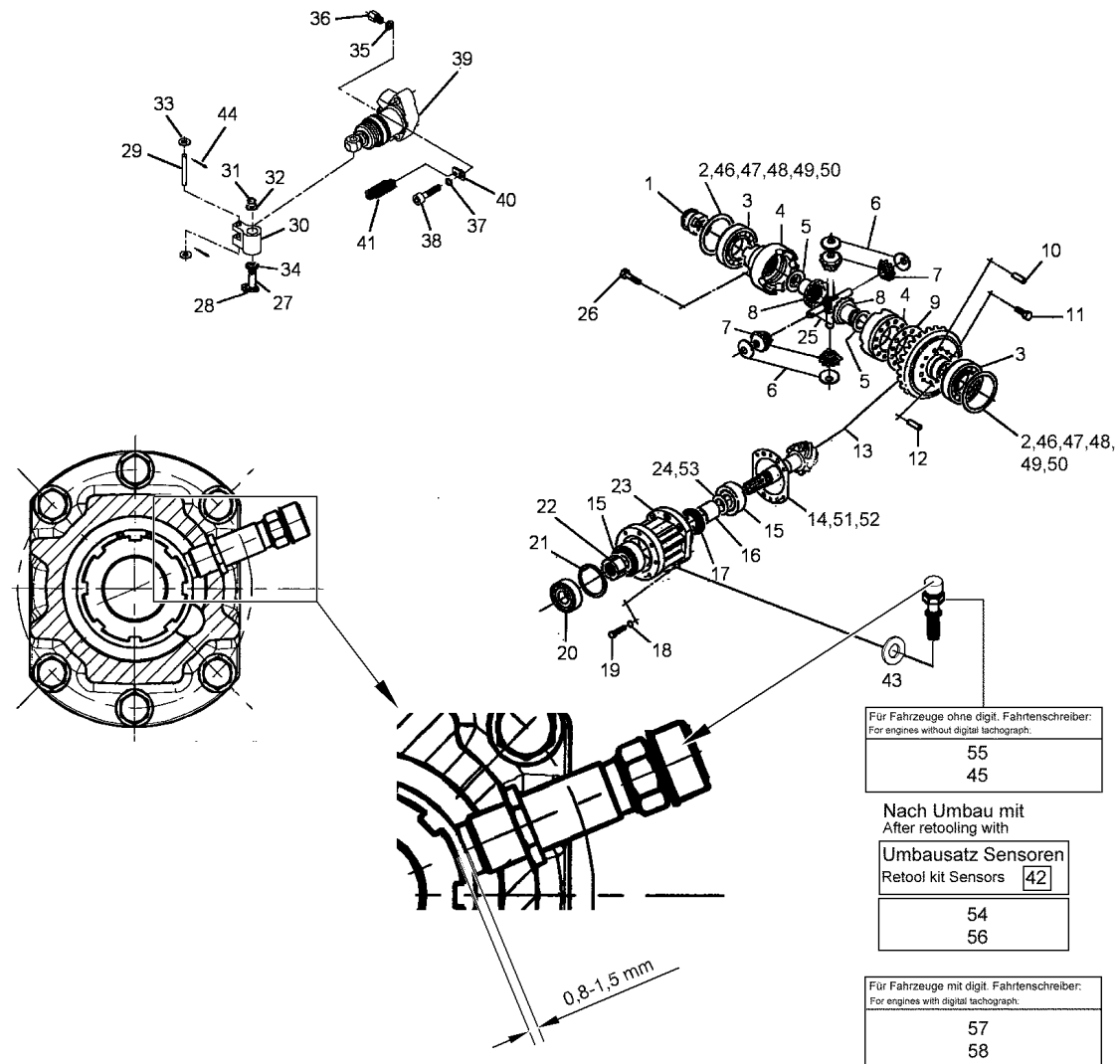
Baugruppe Mounting group Groupe d'montage	Benennung	Description	Designation	Seite Page
561036013	Triebachse/Differential	Drive axle/differential	Essieu moteur/différentiel	157
561036014	Triebachse/Achsrohre/Radnabe	Axle tube/wheel hub drive axle	Corps d' essieu/moyeu roue essieu moteur	164
561036017	Triebachse/Gehäuse	Drive axle/housing	Essieu moteur/Carter	168
561036018	Triebachse/Getriebe	Drive axle/gearbox	Essieu moteur/boîte d' vitesses	170
561036022	Lenkachse/Lenktriebachse-Anbau Hinterachse	Steering axle/steering and drive axle-mounting rear axle	Essieu d' direction/essieu moteur d' direction-Montage d' pont AR	176
561036023	Lenktriebachse HA/Gehäuse	Steering and drive axle, rear axle/housing	Essieu moteur d' direction pont AR/carter	182
561036024	Lenktriebachse HA/Getriebe	Steering and drive axle, rear axle/gearbox	Essieu moteur d' direction pont AR/boîte d' vitesses	186
561036025	Lenktriebachse HA/Achswelle-Radnabe	Steering and drive axle, rear axle/axle shaft-wheel hub	Essieu moteur d' direction pont AR/moyeu roue-arbre d' axe	190
561036050	Lenktriebachse HA/Lenkung	Steering and drive axle, rear axle/steering	Essieu moteur d' direction pont AR/direction	194



Triebachse/Differential / Drive axle/differential / Essieu moteur/différentiel

Pos.	Best. Nr. PN Ref.No.	Mat-Nr. Mat-No. Mat.No.	Stck. Qty. Qté.	Bezeichnung	Description	Designation	Abmessungen Measurement Mesurage	DIN / ISO	Bemerkungen Remarks Remarques
1	69026694	69026694	1	Schaltmuffe	Shift sleeve	Shift sleeve			
2	69003132	69003132	2	Pass-Scheibe	Shim ring	Shim ring	100x119,5x0,50		
3	69026473	69026473	2	Kegelrollenlager	Tapered roller bearing	Tapered roller bearing			
4	69026695	69026695	1	Differentialgehäuse	Differential housing	Differential housing			
5	69026717	69026717	2	Anlaufscheibe	Thrust washer	Thrust washer			
6	69026718	69026718	4	Anlaufscheibe	Thrust washer	Thrust washer			
7	69026719	69026719	4	Ausgleichskegelrad	Differential bevel gear	Differential bevel gear			
8	69026720	69026720	2	Ausgleichswellenrad	Differential shaft gear	Differential shaft gear			
9	69026721	69026721	2	Pass-Scheibe	Shim ring	Shim ring			
10	69026722	69026722	2	Spannhülse	Clamping sleeve	Clamping sleeve			
11	69026723	69026723	6	6kt.Schraube	Hexagon screw	Hexagon screw			
12	69026724	69026724	4	Stift	Pin	Pin			
13	69026217	69026217	1	Kegel- und Tellerradpaar	Bevel wheel set	Bevel wheel set			
14	69026729	69026729	1	Pass-Scheibe	Shim ring	Shim ring			
15	69026725	69026725	2	Kegelrollenlager	Tapered roller bearing	Tapered roller bearing			
16	69026696	69026696	1	Distanzring	Spacer ring	Spacer ring			
17	69022988	69022988	1	Dichtring	Sealing ring	Sealing ring			
18	69006379	69006379	14	Federring	Spring ring	Rondelle-ressort	B10		
19	69026726	69026726	14	6kt.Schraube	Hexagon screw	Hexagon screw			
20	69026697	69026697	1	Rillenkugellager	Grooved ball bearing	Grooved ball bearing			
21	69026698	69026698	1	Sicherungsring	Circlip	Circlip			
22	69026699	69026699	1	Wellenmutter	Lock nut	Lock nut			
23	69026700	69026700	1	Zwischendeckel	Cover	Cover			
24	69026727	69026727	4	Pass-Scheibe	Shim ring	Shim ring			
25	69026732	69026732	2	Bolzen	Bolt	Bolt			
26	69026693	69026693	8	6kt.Schraube	Hexagon screw	Hexagon screw			
27	69026701	69026701	1	Hebel	Lever	Lever			

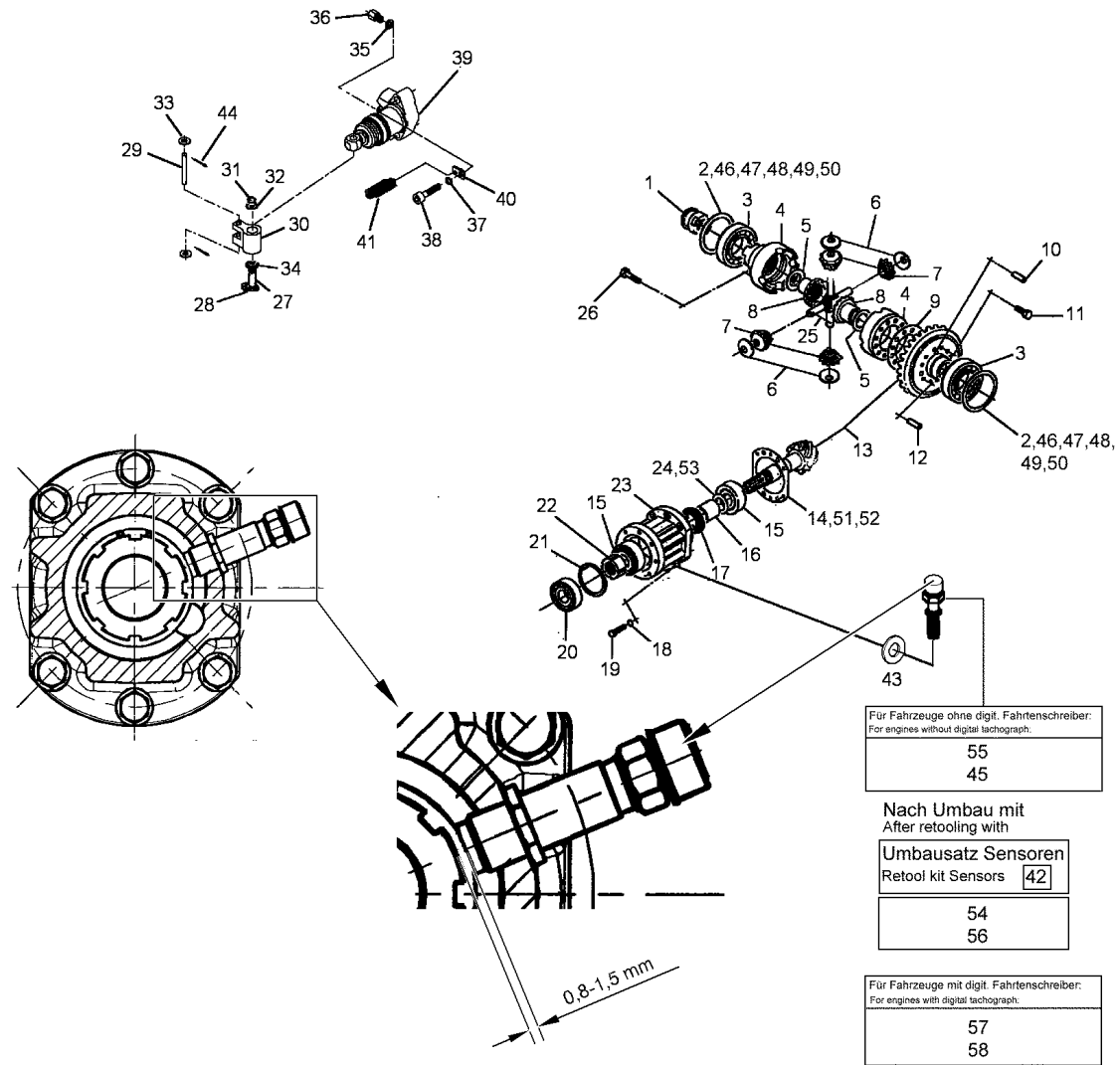
Triebachse/Differential / Drive axle/differential / Essieu moteur/différentiel



Triebachse/Differential / Drive axle/differential / Essieu moteur/différentiel

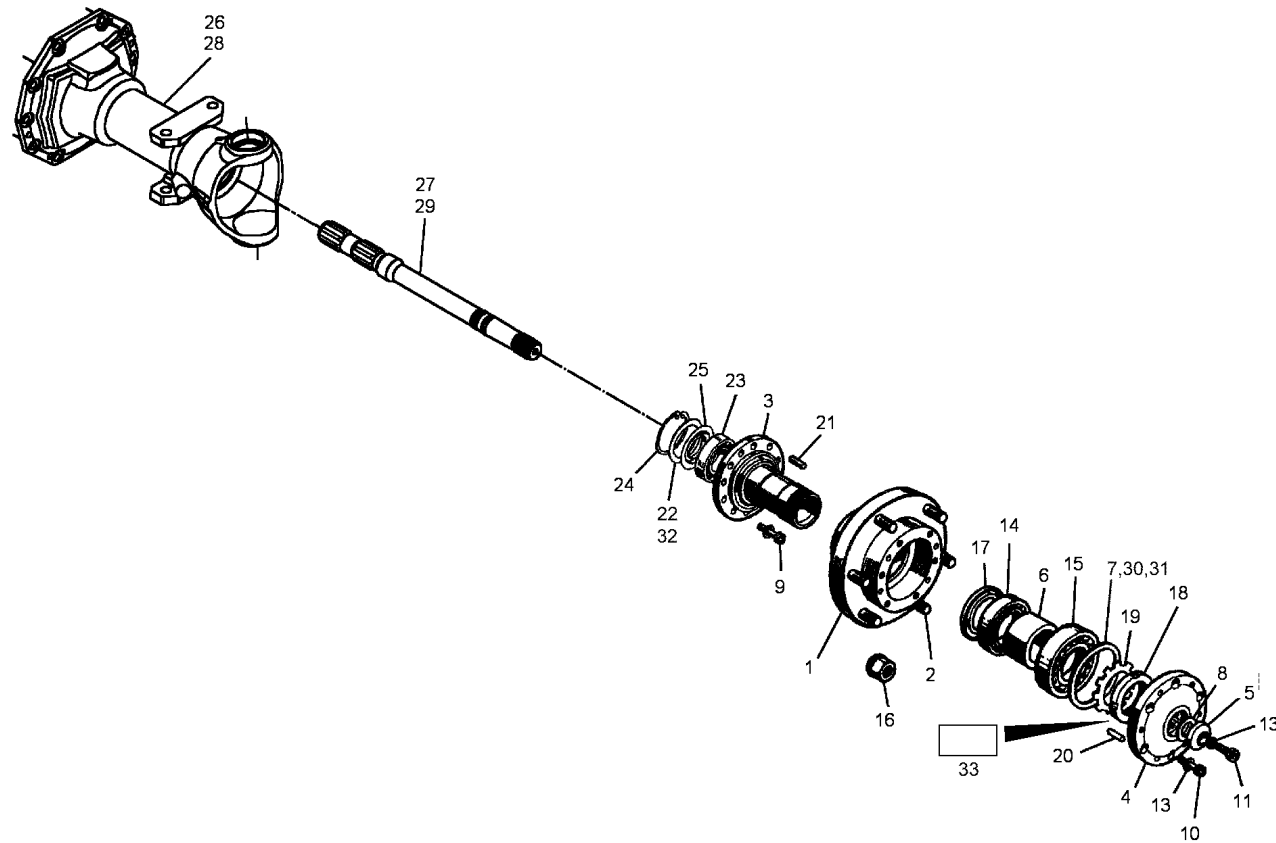
Pos.	Best. Nr. PN Ref.No.	Mat-Nr. Mat-No. Mat.No.	Stck. Qty. Qté.	Bezeichnung	Description	Designation	Abmessungen Measurement Mesurage	DIN / ISO	Bemerkungen Remarks Remarques
28	69026702	69026702	1	Gleitstück	Sliding block	Sliding block			
29	XXXXXXXX		1	noch keine ET-Nummer vergeben	no part-No. til yet	encore aucun part-No. ne donne			MC45608030011 Bolzen
30	69026703	69026703	1	Hebel	Lever	Lever			
31	69026704	69026704	1	Sicherungsring	Circlip	Circlip			
32	69026705	69026705	1	Scheibe	Washer	Washer			
33	69026706	69026706	1	Federscheibe	Spring washer	Spring washer			
34	69026707	69026707	1	O-Ring	O-ring	O-ring			
35	69026708	69026708	1	Dichtring	Sealing ring	Sealing ring			
36	69026709	69026709	1	Verbindungsstück	Connecting piece	Connecting piece			
37	69026710	69026710	2	Federring	Spring ring	Spring ring			
38	69024895	69024895	2	Zyl.Schraube	Socket head screw	Cheese-head screw			
39	69026711	69026711	1	Radzylinder	Wheel cylinder	Wheel cylinder			
40	69026712	69026712	2	Platte	Plate	Plate			
41	69026713	69026713	2	Feder	Spring	Spring			
42	00009070	97057657	1	Umbausatz SENSOREN	Retool kit SENSORS	Pièces mod CAPTEURS			siehe Rundschreiben VAR 010508 - 17.06.2008
43	69003745	69003745	1	Pass-Scheibe	Shim ring	Shim ring	18x25x0,5	DIN 988	
44	69026714	69026714	2	Splint	Split pin	Split pin			
45	69023577	69023577	1	Dichtring	Sealing ring	Sealing ring			
46	69024348	69024348	2	Pass-Scheibe	Shim ring	Shim ring			
47	69024349	69024349	2	Pass-Scheibe	Shim ring	Shim ring			
48	69024350	69024350	2	Pass-Scheibe	Shim ring	Shim ring			
49	69026715	69026715	2	Pass-Scheibe	Shim ring	Shim ring			
50	69026716	69026716	2	Pass-Scheibe	Shim ring	Shim ring			
51	69026730	69026730	1	Pass-Scheibe	Shim ring	Shim ring			
52	69026731	69026731	1	Pass-Scheibe	Shim ring	Shim ring			

Triebachse/Differential / Drive axle/differential / Essieu moteur/différentiel



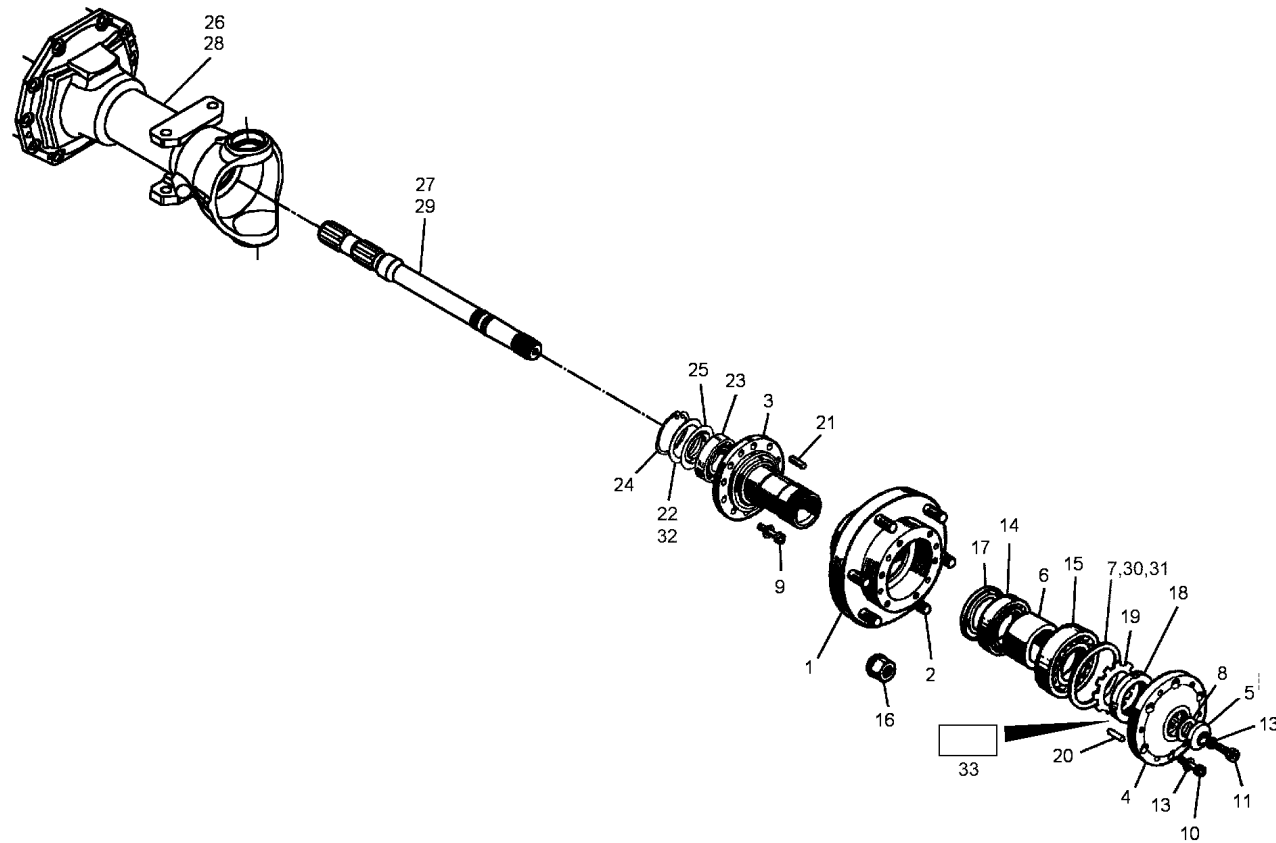
Triebachse/Differential / Drive axle/differential / Essieu moteur/différentiel

Pos.	Best. Nr. PN Ref.No.	Mat-Nr. Mat-No. Mat.No.	Stck. Qty. Qté.	Bezeichnung	Description	Designation	Abmessungen Measurement Mesurage	DIN / ISO	Bemerkungen Remarks Remarques
53	69026728	69026728	2	Pass-Scheibe	Shim ring	Shim ring			
54	01225030	90542531	1	Sensor-Adapter	Adapter	Adapteur	18x15-12x1		
55	69023216	69023216	1	Tachogeber 2-polig	Speedometer sensor	Speedometer sensor	B34.3		
56	01225020	97102263	1	Tachosensor Achse, kpl.	Tacho sensor	Capteur tachymetrique			
57	69023574	69023574	1	Geber Fahrtenschreiber	Transmitter	Transmitter			für Fahrzeuge mit digitalem Fahrtenschreiber
58	69027310	69027310	1	LS Adapter KITAS2-Geber	Adapter	Adapter			für Fahrzeuge mit digitalem Fahrtenschreiber



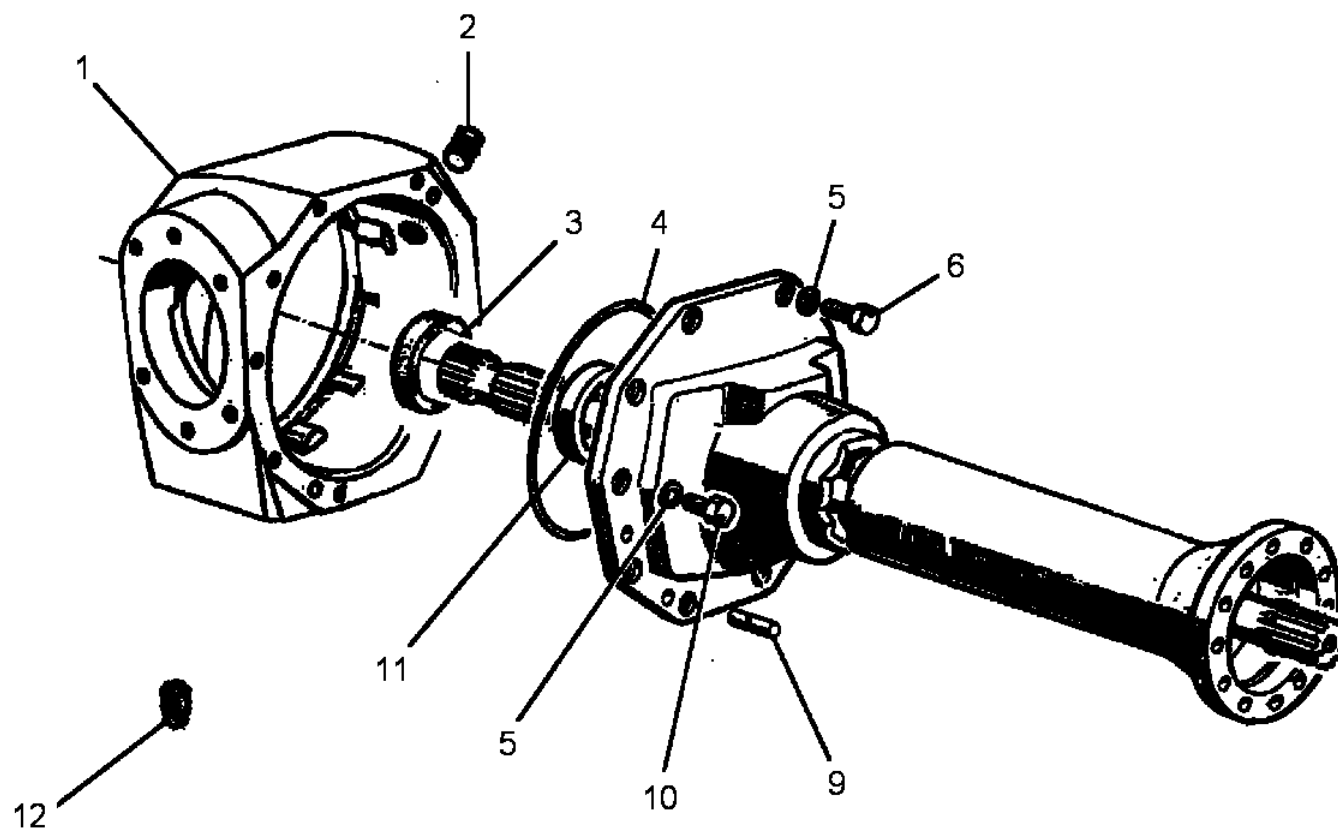
Triebachse/Achsrohre/Radnabe / Axle tube/wheel hub drive axle / Corps d' essieu/moyeu roue essieu moteur

Pos.	Best. Nr. PN Ref.No.	Mat-Nr. Mat-No. Mat.No.	Stck. Qty. Qté.	Bezeichnung	Description	Designation	Abmessungen Measurement Mesurage	DIN / ISO	Bemerkungen Remarks Remarques
1	69023970	69023970	2	Radnabe	Wheel hub	Wheel hub			
2	69023971	69023971	12	Radbolzen	Wheel bolt	Wheel bolt			
3	69022983	69022983	2	Nabenflansch	Hub flange	Hub flange			
4	69006887	69006887	2	Flansch, 19 Zähne	Flange, 19 teeth	Flange, 19 teeth			
5	69024896	69024896	2	Scheibe	Washer	Washer			
6	69024351	69024351	2	Distanzring	Spacer ring	Spacer ring			
7	69003132	69003132		Pass-Scheibe	Shim ring	Shim ring	100x119,5x0,50		
8	69023972	69023972	2	Dichtring	Sealing ring	Sealing ring			
10	69022984	69022984	16	Zyl.Schraube	Socket head screw	Cheese-head screw			
11	69024897	69024897	12	Schraube	Screw	Screw			
13	69006379	69006379	2	Federring	Spring ring	Rondelle-ressort	B10		
14	69018080	69018080	14	Lager	Bearing	Bearing			
15	69018081	69018081	2	Rillenkugellager	Grooved ball bearing	Grooved ball bearing			
16	69024352	69024352	2	Kugelbundmutter	Spherical collar nut	Spherical collar nut			
17	69018082	69018082	12	Dichtring	Sealing ring	Sealing ring	Nilos 6013 AV		
18	69023973	69023973	2	Wellenmutter	Lock nut	Lock nut			
19	69022985	69022985	2	Scheibe	Washer	Washer			
20	69002778	69002778	2	Stift	Pin	Pin	Lg 80x41,5 D 8		
21	69022986	69022986	8	Stift	Pin	Pin			
22	69003138	69003138	4	Pass-Scheibe	Shim ring	Shim ring	65x79,5x0,5		
23	69018083	69018083	2	Lager	Bearing	Bearing			
24	69021887	69021887	2	Sicherungsring	Circlip	Circlip			
25	69018084	69018084	2	Ring	Ring	Ring			
26	69029313	69029313	1	Achsdeckel kurz	Axle cover short	Couvercle d' axe à breve			
27	69026472	69026472	1	Achswelle kurz	Axle shaft	Axle shaft			
28	69029314	69029314	1	Achsdeckel	Axle cover	Couvercle d' axe			
29	69027094	69027094	1	Achswelle	Axle shaft	Axle shaft			



Triebachse/Achsrohre/Radnabe / Axle tube/wheel hub drive axle / Corps d' essieu/moyeu roue essieu moteur

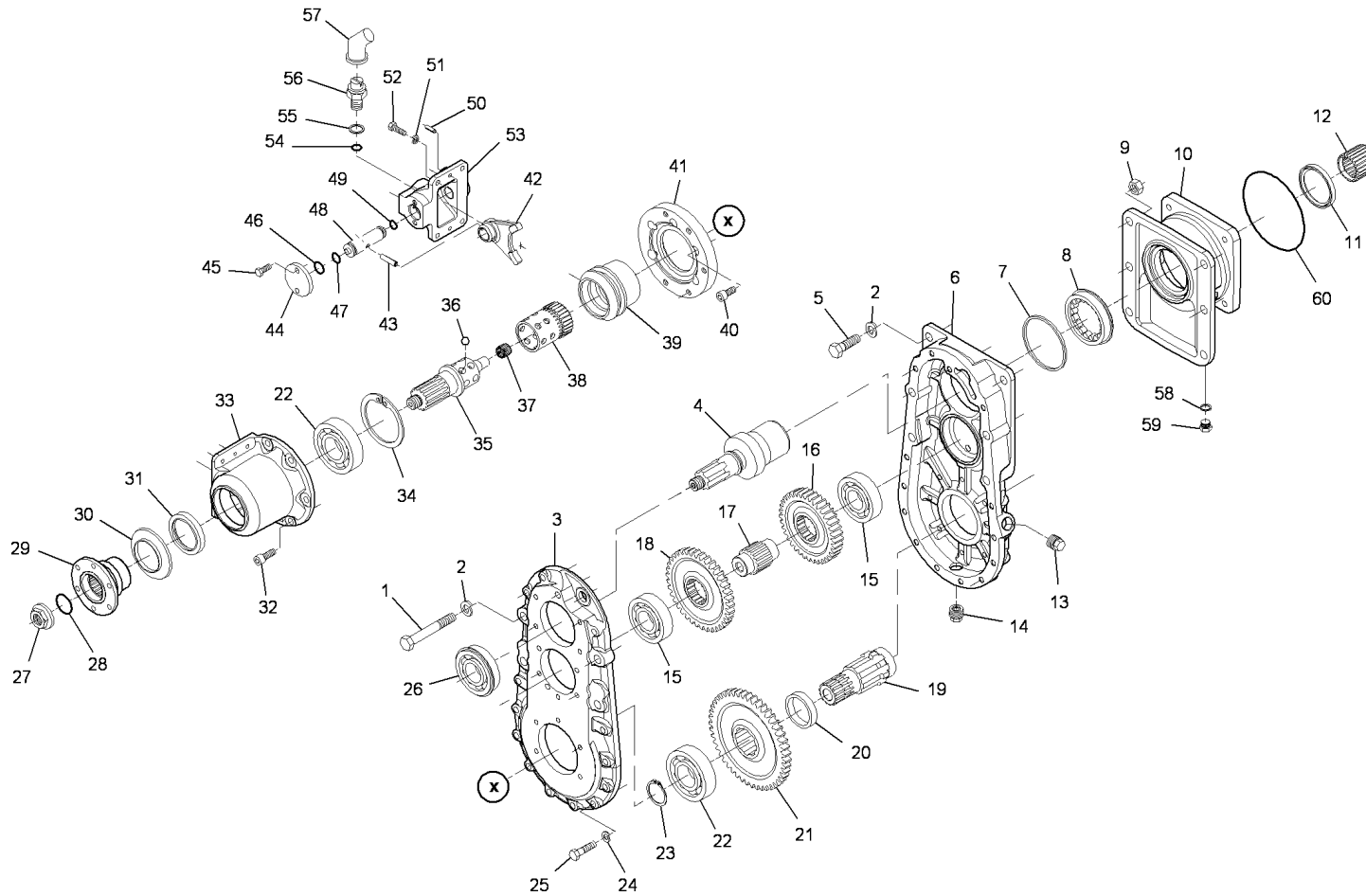
Pos.	Best. Nr. PN Ref.No.	Mat-Nr. Mat-No. Mat.No.	Stck. Qty. Qté.	Bezeichnung	Description	Designation	Abmessungen Measurement Mesurage	DIN / ISO	Bemerkungen Remarks Remarques
30	69024348	69024348	2	Pass-Scheibe	Shim ring	Shim ring			
31	69024349	69024349	2	Pass-Scheibe	Shim ring	Shim ring			
32	69024350	69024350	2	Pass-Scheibe	Shim ring	Shim ring			
33	69021886	69021886	2	Pass-Scheibe	Shim ring	Shim ring			
34	69021886	69021886	2	Pass-Scheibe	Shim ring	Shim ring			
35	69028135	69028135	1	Nutmutterschlüssel Achsschenkel	Grooved nut key				



Triebachse/Gehäuse / Drive axle/housing / Essieu moteur/Carter

Pos.	Best. Nr. PN Ref.No.	Mat-Nr. Mat-No. Mat.No.	Stck. Qty. Qté.	Bezeichnung	Description	Designation	Abmessungen Measurement Mesurage	DIN / ISO	Bemerkungen Remarks Remarques
1	69027093	69027093	1	Gehäuse	Housing	Housing			
2	69023969	69023969	2	Stopfen	Plug	Plug			
3	69023897	69023897	2	Wellendichtring	Rotary shaft seal	Rotary shaft seal			
4	69023896	69023896	2	O-Ring	O-ring	O-ring			
5	69028223	69028223	20	Federscheibe	Spring washer	Rondelle d' ressort			
6	69028224	69028224	14	Schraube	Screw	Vis			
9	69002778	69002778	2	Stift	Pin	Pin	Lg 80x41,5 D 8		
10	69028226	69028226	6	6kt.Schraube	Hexagon screw	Vis à 6 pans			
11	69023898	69023898	2	Zentrierring	Centring ring	Centring ring			
12	69026237	69026237	1	Magnetstopfen	Magnetic plug	Magnetic plug			

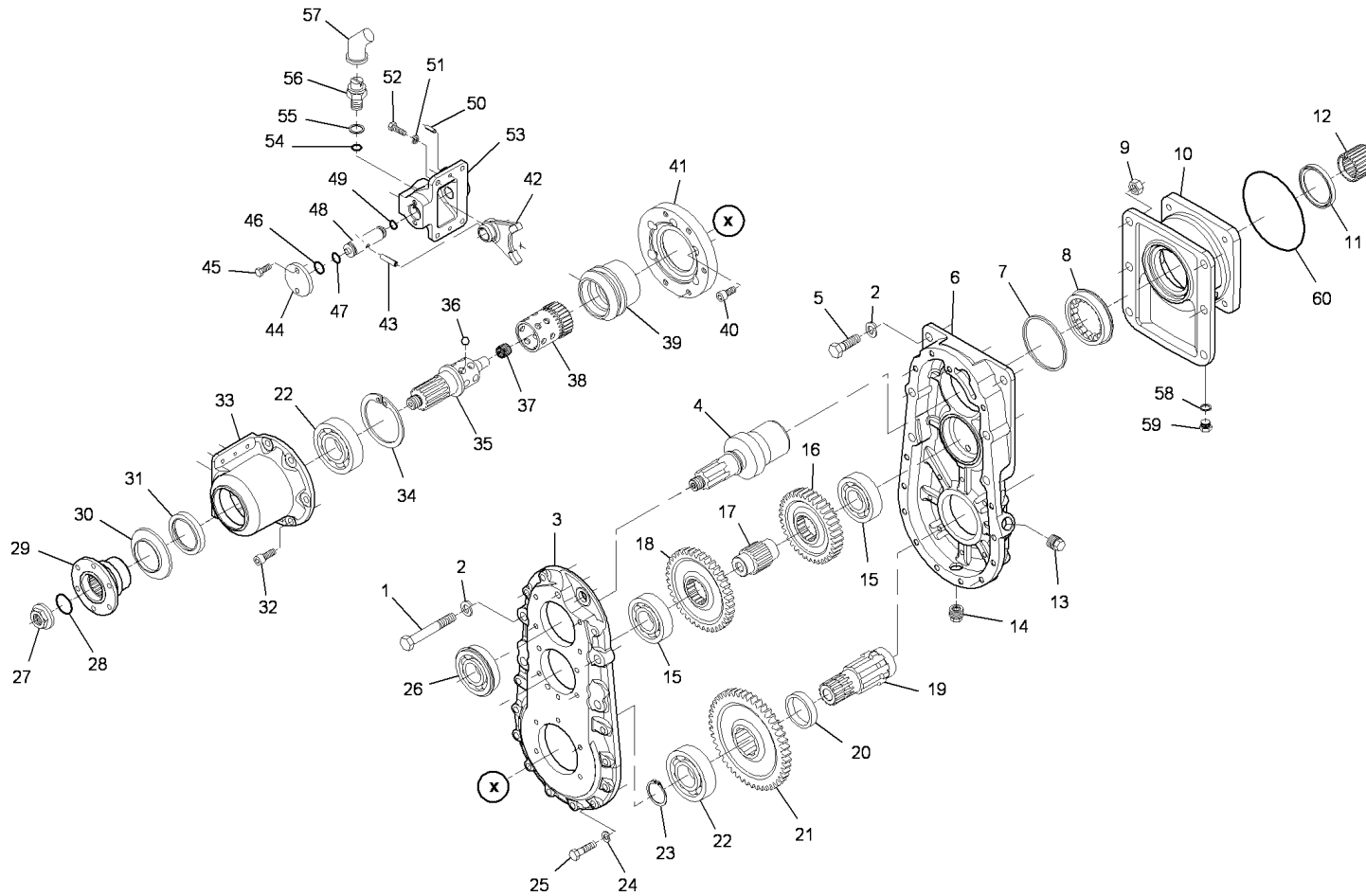
Triebachse/Getriebe / Drive axle/gearbox / Essieu moteur/boîte d' vitesses



Triebachse/Getriebe / Drive axle/gearbox / Essieu moteur/boîte d' vitesses

Pos.	Best. Nr. PN Ref.No.	Mat-Nr. Mat-No. Mat.No.	Stck. Qty. Qté.	Bezeichnung	Description	Designation	Abmessungen Measurement Mesurage	DIN / ISO	Bemerkungen Remarks Remarques
1	69028629	69028629	4	6kt.Schraube	Hexagon screw	Hexagon screw			
2	69026887	69026887	6	Federring	Spring ring	Spring ring			
3	69029319	69029319	1	Deckel	Cover	Couverture			
4	69028136	69028136	1	Antriebswelle	Drive shaft	Arbre d' impulsion			
5	69029320	69029320	2	6kt.Schraube	Hexagon screw	Vis à 6 pans			
6	XXXXXXXX		1	noch keine ET-Nummer vergeben	no part-No. til yet	encore aucun part-No. ne donne			MC45608030057 Gehäuse
7	69027955	69027955	1	Distanzring	Spacer ring	Spacer ring			
8	69023002	69023002	1	Lager	Bearing	Bearing			
9	69029321	69029321	6	Mutter	Nut	Écrou			
10	XXXXXXXX		1	noch keine ET-Nummer vergeben	no part-No. til yet	encore aucun part-No. ne donne			MC45608030061 Deckel
11	69024354	69024354	1	Dichtring	Sealing ring	Sealing ring			
12	69027956	69027956	1	Buchse	Bushing	Bushing			
13	69023969	69023969	1	Stopfen	Plug	Plug			
14	69026237	69026237	1	Magnetstopfen	Magnetic plug	Magnetic plug			
15	69024355	69024355	2	Rillenkugellager	Grooved ball bearing	Grooved ball bearing			
16	69028137	69028137	1	Zahnrad	Toothed wheel	Roue dentée			
17	69028138	69028138	1	Welle	Shaft	Arbre			
18	69027095	69027095	1	Zahnrad	Toothed wheel	Toothed wheel			
19	69028139	69028139	1	Welle	Shaft	Arbre			
20	69028140	69028140	1	Distanzring	Spacer ring	Anneau d' distance			
21	69028141	69028141	1	Zahnrad	Toothed wheel	Roue dentée			
22	69024356	69024356	2	Rillenkugellager	Grooved ball bearing	Grooved ball bearing			
23	69028142	69028142	1	Sicherungsring	Circlip	Circlip			
24	69006379	69006379	13	Federring	Spring ring	Rondelle-ressort	B10		
25	XXXXXXXX		13	noch keine ET-Nummer vergeben	no part-No. til yet	encore aucun part-No. ne donne			MC45608030073 Sechskantschraube

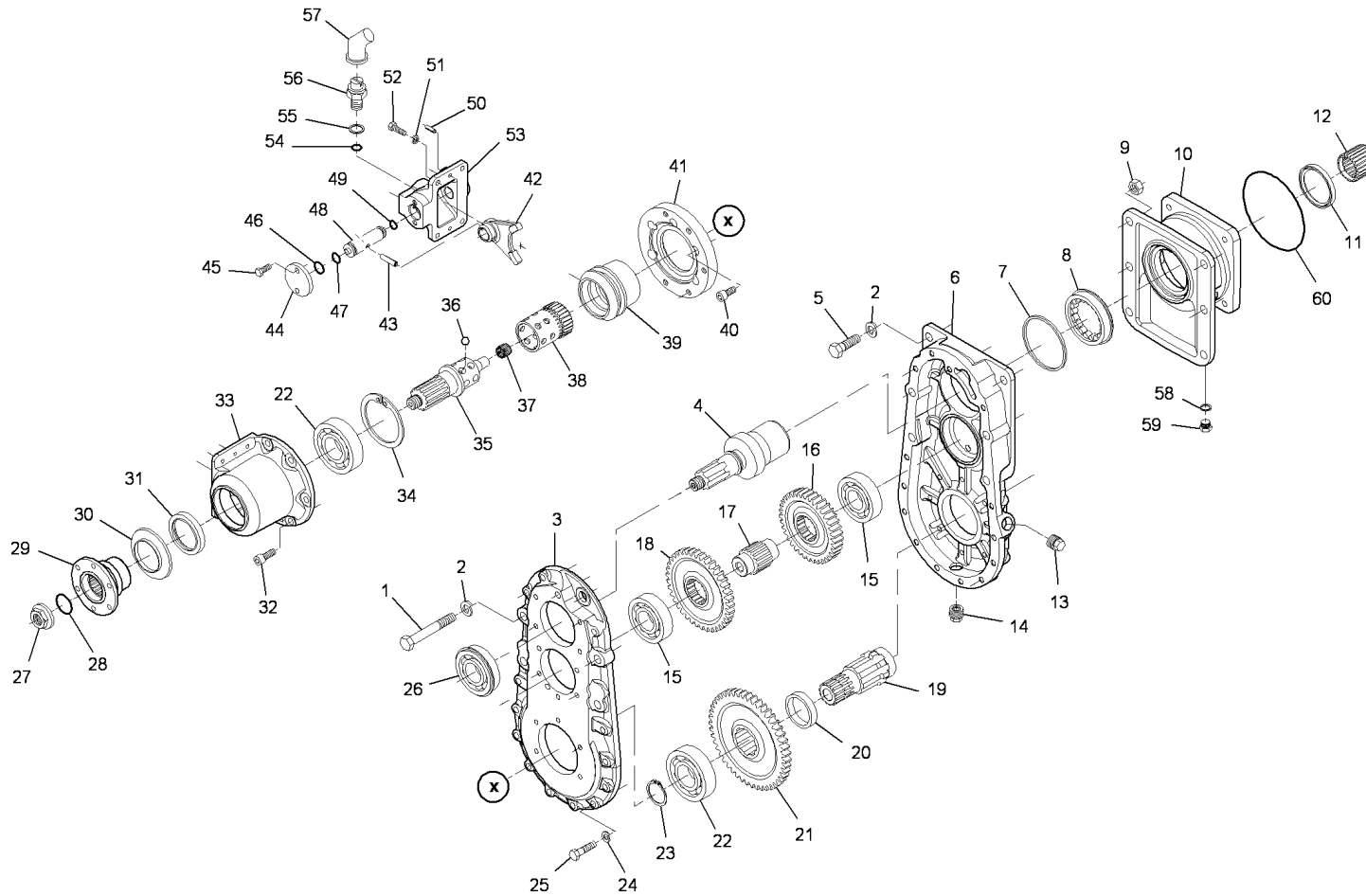
Triebachse/Getriebe / Drive axle/gearbox / Essieu moteur/boîte d' vitesses



Triebachse/Getriebe / Drive axle/gearbox / Essieu moteur/boîte d' vitesses

Pos.	Best. Nr. PN Ref.No.	Mat-Nr. Mat-No. Mat.No.	Stck. Qty. Qté.	Bezeichnung	Description	Designation	Abmessungen Measurement Mesurage	DIN / ISO	Bemerkungen Remarks Remarques
26	69024357	69024357	1	Rillenkugellager	Grooved ball bearing	Grooved ball bearing			
27	69018086	69018086	1	Mutter	Nut	Nut			
28	69018087	69018087	1	O-Ring	O-ring	O-ring			
29	69024930	69024930	1	Flansch	Flange	Flange			
30	69018088	69018088	1	Schutzblech	Protective plate	Protective sheet metal			
31	69018079	69018079	1	Dichtring	Sealing ring	Sealing ring			
32	69022984	69022984	5	Zyl.Schraube	Socket head screw	Cheese-head screw			
33	69023003	69023003	1	Deckel	Cover	Cover			
34	69026698	69026698	1	Sicherungsring	Circlip	Circlip			
35	XXXXXXXX		1	noch keine ET-Nummer vergeben	no part-No. til yet	encore aucun part-No. ne donne			MC45608030080 Welle
36	69028630	69028630	12	Kugel	Ball	Ball			
37	69028631	69028631	1	Nadelkäfig	Needle cage	Needle cage			
38	69028632	69028632	1	Hohlwelle	Hollow shaft	Hollow shaft			
39	69028633	69028633	1	Muffe	Sleeve	Sleeve			
40	XXXXXXXX		5	noch keine ET-Nummer vergeben	no part-No. til yet	encore aucun part-No. ne donne			MC45608030085 Zylinderschraube
41	69027603	69027603	1	Flansch	Flange	Flange			
42	XXXXXXXX		1	noch keine ET-Nummer vergeben	no part-No. til yet	encore aucun part-No. ne donne			MC45608030087 Schaltgabel
43	XXXXXXXX		1	noch keine ET-Nummer vergeben	no part-No. til yet	encore aucun part-No. ne donne			MC45608030088 Spannhülse
44	XXXXXXXX		1	noch keine ET-Nummer vergeben	no part-No. til yet	encore aucun part-No. ne donne			MC45608030089 Deckel
45	XXXXXXXX		2	noch keine ET-Nummer vergeben	no part-No. til yet	encore aucun part-No. ne donne			MC45608030090 Sechskantschraube
46	69026707	69026707	1	O-Ring	O-ring	O-ring			
47	XXXXXXXX		1	noch keine ET-Nummer vergeben	no part-No. til yet	encore aucun part-No. ne donne			MC45608030091 O-Ring

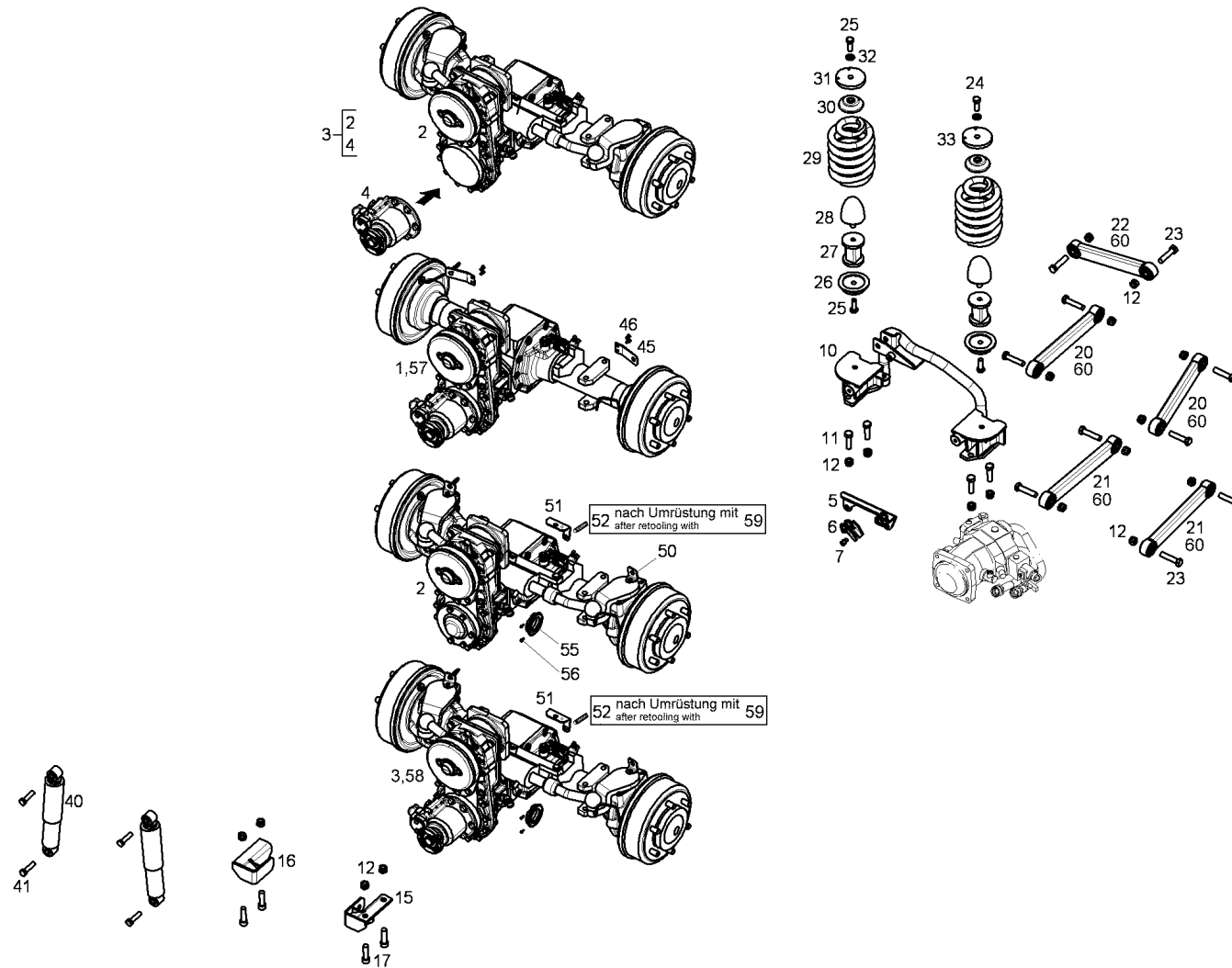
Triebachse/Getriebe / Drive axle/gearbox / Essieu moteur/boîte d' vitesses



Triebachse/Getriebe / Drive axle/gearbox / Essieu moteur/boîte d' vitesses

Pos.	Best. Nr. PN Ref.No.	Mat-Nr. Mat-No. Mat.No.	Stck. Qty. Qté.	Bezeichnung	Description	Designation	Abmessungen Measurement Mesurage	DIN / ISO	Bemerkungen Remarks Remarques
48	XXXXXXXX		1	noch keine ET-Nummer vergeben	no part-No. til yet	encore aucun part-No. ne donne			MC45608030092 Kolben
49	XXXXXXXX		1	noch keine ET-Nummer vergeben	no part-No. til yet	encore aucun part-No. ne donne			MC45608030093 O-Ring
50	XXXXXXXX		2	noch keine ET-Nummer vergeben	no part-No. til yet	encore aucun part-No. ne donne			MC45608030094 Spannhülse
51	XXXXXXXX		4	noch keine ET-Nummer vergeben	no part-No. til yet	encore aucun part-No. ne donne			MC45608030095 Federring
52	XXXXXXXX		4	noch keine ET-Nummer vergeben	no part-No. til yet	encore aucun part-No. ne donne			MC45608030096 Sechskantschraube
53	XXXXXXXX		1	noch keine ET-Nummer vergeben	no part-No. til yet	encore aucun part-No. ne donne			MC45608030097 Deckel
54	XXXXXXXX		1	noch keine ET-Nummer vergeben	no part-No. til yet	encore aucun part-No. ne donne			MC45608030098 O-Ring
55	XXXXXXXX		1	noch keine ET-Nummer vergeben	no part-No. til yet	encore aucun part-No. ne donne			MC45608030099 Dichtring
56	XXXXXXXX		1	noch keine ET-Nummer vergeben	no part-No. til yet	encore aucun part-No. ne donne			MC45608030100 Anlassersperre
57	XXXXXXXX		1	noch keine ET-Nummer vergeben	no part-No. til yet	encore aucun part-No. ne donne			MC45608030101 Schutzkappe
58	XXXXXXXX		2	noch keine ET-Nummer vergeben	no part-No. til yet	encore aucun part-No. ne donne			MC45608030102 Dichtring
59	XXXXXXXX		2	noch keine ET-Nummer vergeben	no part-No. til yet	encore aucun part-No. ne donne			MC45608030103 Schraube
60	69024358	69024358	1	O-Ring	O-ring	O-ring			

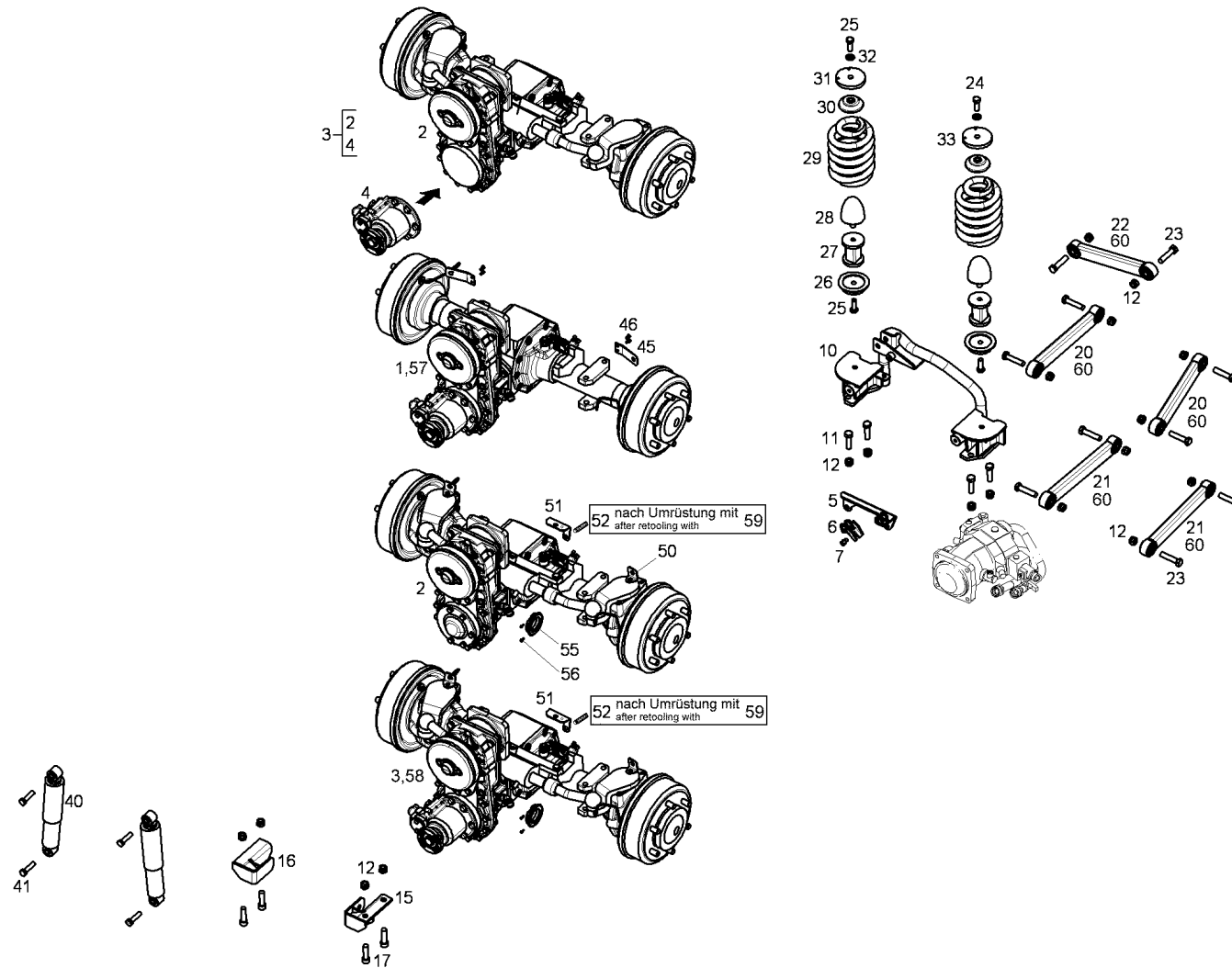
Lenkachse/Lenktriebachse-Anbau Hinterachse / Steering axle/steering and drive axle-mounting rear axle / Essieu d' direction/essieu moteur d' direction-Montage d' pont AR



Lenkachse/Lenktriebachse-Anbau Hinterachse / Steering axle/steering and drive axle-mounting rear axle / Essieu d' direction/essieu moteur d' direction-Montage d' pont AR

Pos.	Best. Nr. PN Ref.No.	Mat-Nr. Mat-No. Mat.No.	Stck. Qty. Qté.	Bezeichnung	Description	Designation	Abmessungen Measurement Mesurage	DIN / ISO	Bemerkungen Remarks Remarques
1	69021836	69021836	1	Triebachse X56 mit Diff.-Sperre	Driving axle	Driving axle			
2	69029627	69029627	1	Lenktriebachse	Steering drive axle	Axe d' impulsion d' direction	HA 4x2 mit A-Lenk. AT		
3	69022524	69022524	1	Lenktriebachse HA 4x4 X56 m.Differential	Steering drive axle	Steering drive axle	4x4 X56m.Differential		
4	69024007	69024007	1	Antriebsflansch HA für 4x4 PTO	Drive flange	Drive flange			
5	69022545	69022545	1	Widerlager Bremsseil ZSB	Thrust bearing	Thrust bearing			
6	69021363	69021363	1	Anschluss Bremsseil	Connection	Connection			
7	69021631	69021631	1	6kt.Schraube ISO 4017-M10x20-10.9-Z	Hexagon screw	Hexagon screw	M10x20-10.9-Z	ISO 4017	
10	69022529	69022529	1	Achsbefestigung oben	Axle mounting	Axle mounting			
11	69018941	69018941	4	6kt.Schraube	Hexagon screw	Hexagon screw	M16x55-8.8-Zn	ISO 4014	
12	69021633	69021633	18	6kt.Mutter DIN 6925-M16-10-Zn	Hexagon nut	Hexagon nut	M16-10-Zn	DIN 6925	
15	69022528	69022528	1	Achsbefestigung links unten	Axle mounting L.H.	Axle mounting L.H.			
16	69022530	69022530	1	Achsbefestigung rechts unten	Axle mounting R.H.	Axle mounting R.H.			
17	69021938	69021938	4	Zyl.Schraube DIN 912-M16x55-10.9-Zn	Socket head screw	Cheese-head screw	M16x55-10.9-Zn	DIN 912	
20	69022525	69022525	2	Lenker oben einbaufertig	Handle bar	Handle bar			
21	69022526	69022526	2	Lenker unten einbaufertig	Handle bar	Handle bar			
22	69022527	69022527	1	Panhardstab einbaufertig	Panhard rod	Panhard rod			
23	69006131	69006131	10	6kt.Schraube ISO 4014-M16x70-8.8-Zn	Hexagon screw	Hexagon screw	M16 x70-8.8-Z	ISO 4014	
24	69026027	69026027	1	6kt.Schraube DIN 961-M14x1,5x45-10.	Hexagon screw	Hexagon screw	M14x1,5x45-10.	DIN 961	

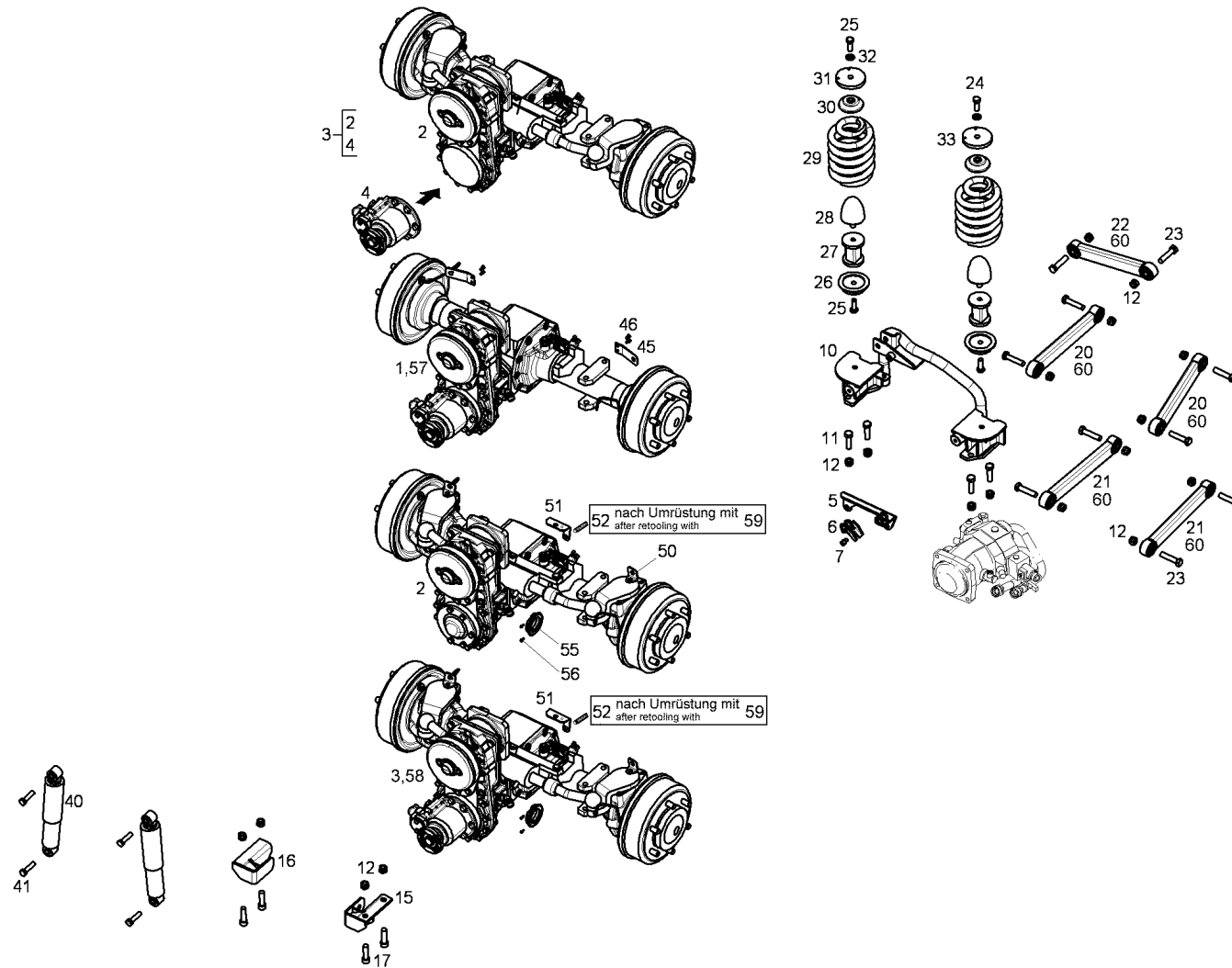
Lenkachse/Lenktriebachse-Anbau Hinterachse / Steering axle/steering and drive axle-mounting rear axle / Essieu d' direction/essieu moteur d' direction-Montage d' pont AR



Lenkachse/Lenktriebachse-Anbau Hinterachse / Steering axle/steering and drive axle-mounting rear axle / Essieu d' direction/essieu moteur d' direction-Montage d' pont AR

Pos.	Best. Nr. PN Ref.No.	Mat-Nr. Mat-No. Mat.No.	Stck. Qty. Qté.	Bezeichnung	Description	Designation	Abmessungen Measurement Mesurage	DIN / ISO	Bemerkungen Remarks Remarques
25	69021942	69021942	1	6kt.Schraube DIN 961-M14x1,5x40-10.	Hexagon screw	Hexagon screw	M14x1,5x40-10.	DIN 961	
26	69022531	69022531	2	Federteller unten Hinterachse TREMO X56	Spring cup	Spring cup			
27	69009376	69009376	2	Aufschlagblock	Limit stop	Limit stop			
28	69017985	69017985	2	Anschlagpuffer	Compression buffer	Compression buffer			
29	69006961	69006961	2	Druckfeder 22 D=240mm	Pressure spring	Pressure spring	22 Durchm.,240 Mm Tremo 601		
30	69022523	69022523	2	Federteller oben	Spring cup	Spring cup			
31	69022534	69022534	1	Distanzstück	Distance piece	Distance piece			
32	69021637	69021637	2	Scheibe DIN 125-A15-140HV-Zn	Washer	Washer	A15-140HV-Zn	DIN 125	
33	69023792	69023792	1	Distanzstück links	Distance piece L.H.	Distance piece L.H.			
40	69017986	69017986	2	Stoßdämpfer TREMO X56VA+HA	Shock absorber	Shock absorber	X56VA + HA		
41	69006147	69006147	4	6kt.Schraube ISO 4014-M14x55-10.9	Hexagon screw	Hexagon screw	M14 x55-10.9-	ISO 4014	
45	69022548	69022548	2	Haltewinkel Bremschlauchstarre HA TREMO	Angle support	Angle support			
46	69006169	69006169	4	6kt.Schraube ISO 4017-M6x12-8.8-Zn	Hexagon screw	Hexagon screw	M6x 12-8.8-Zn	ISO 4017	
50	69022547	69022547	2	Winkel	Angle	Angle			
51	69022533	69022533	1	Halter Näherungsschalter Kantteil	Retainer	Retainer			
52	01225050	97090138	1	Näherungsschalter, kpl.	Proximity switch	Detecteur d' proximité			Nach Umrüstung mit Pos.59!
55	69022532	69022532	1	Abtastfühler	Sensor	Sensor			
56	69021944	69021944	2	Zyl.Schraube	Socket head screw	Cheese-head screw	M4x12-8.8-Zn	DIN 6912	

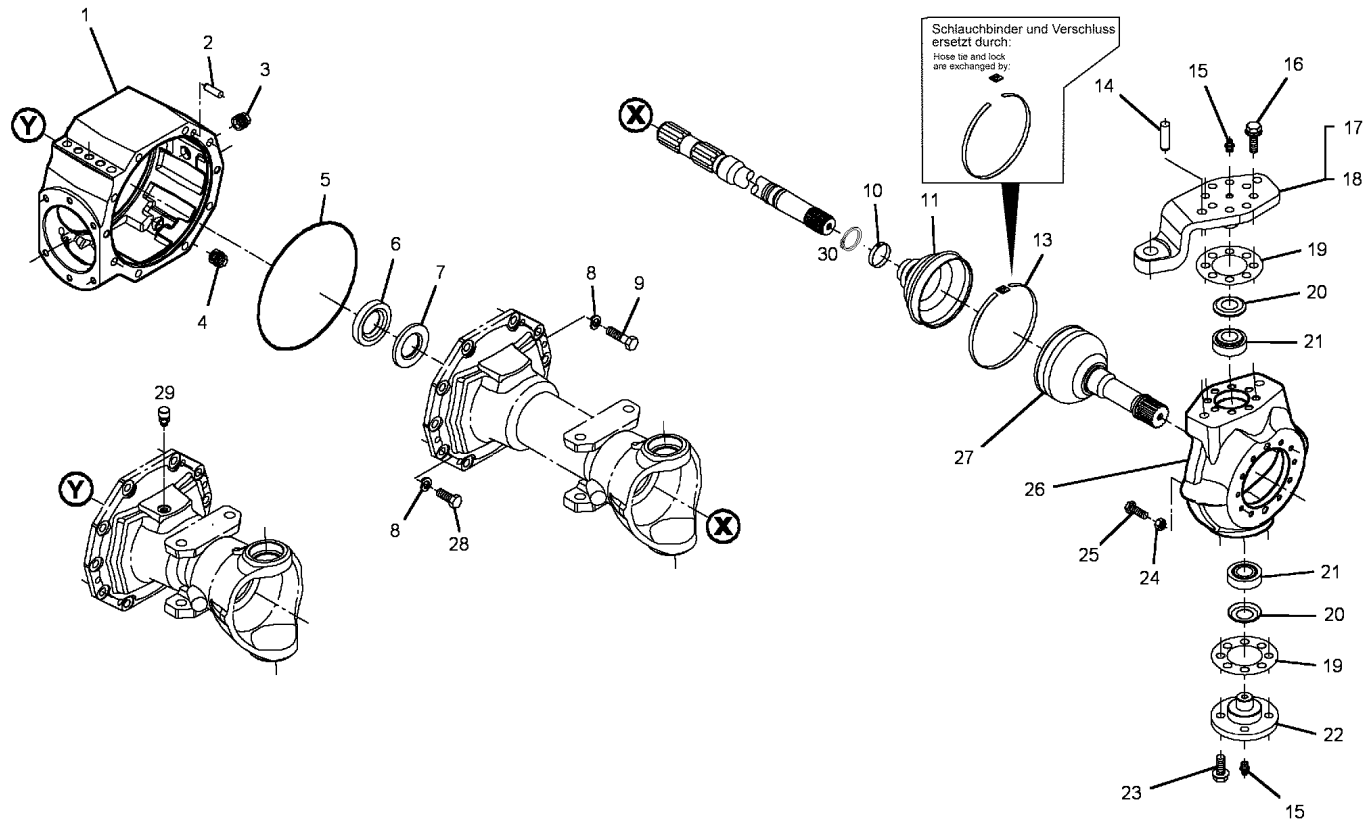
Lenkachse/Lenktriebachse-Anbau Hinterachse / Steering axle/steering and drive axle-mounting rear axle / Essieu d' direction/essieu moteur d' direction-Montage d' pont AR



Lenkachse/Lenktriebachse-Anbau Hinterachse / Steering axle/steering and drive axle-mounting rear axle / Essieu d' direction/essieu moteur d' direction-Montage d' pont AR

Pos.	Best. Nr. PN Ref.No.	Mat-Nr. Mat-No. Mat.No.	Stck. Qty. Qté.	Bezeichnung	Description	Designation	Abmessungen Measurement Mesurage	DIN / ISO	Bemerkungen Remarks Remarques
57	69026011	69026011	1	Triebachse X56 mit Diff.-Sperrung reg.	Drive axle reconditioned	Drive axle reconditioned			
58	69023560	69023560	1	Lenktriebachse HA 4x4 regeneriert	Steering drive axle reconditio	Steering drive axle reconditioned			
59	00009070	97057657	1	Umbausatz SENSOREN	Retool kit SENSORS	Pièces mod CAPTEURS			siehe Rundschreiben VAR 010508 - 17.06.2008
60	69001093	69001093	2	Lagerbuchse	Bearing bush	Bearing bush	D16x40x38		

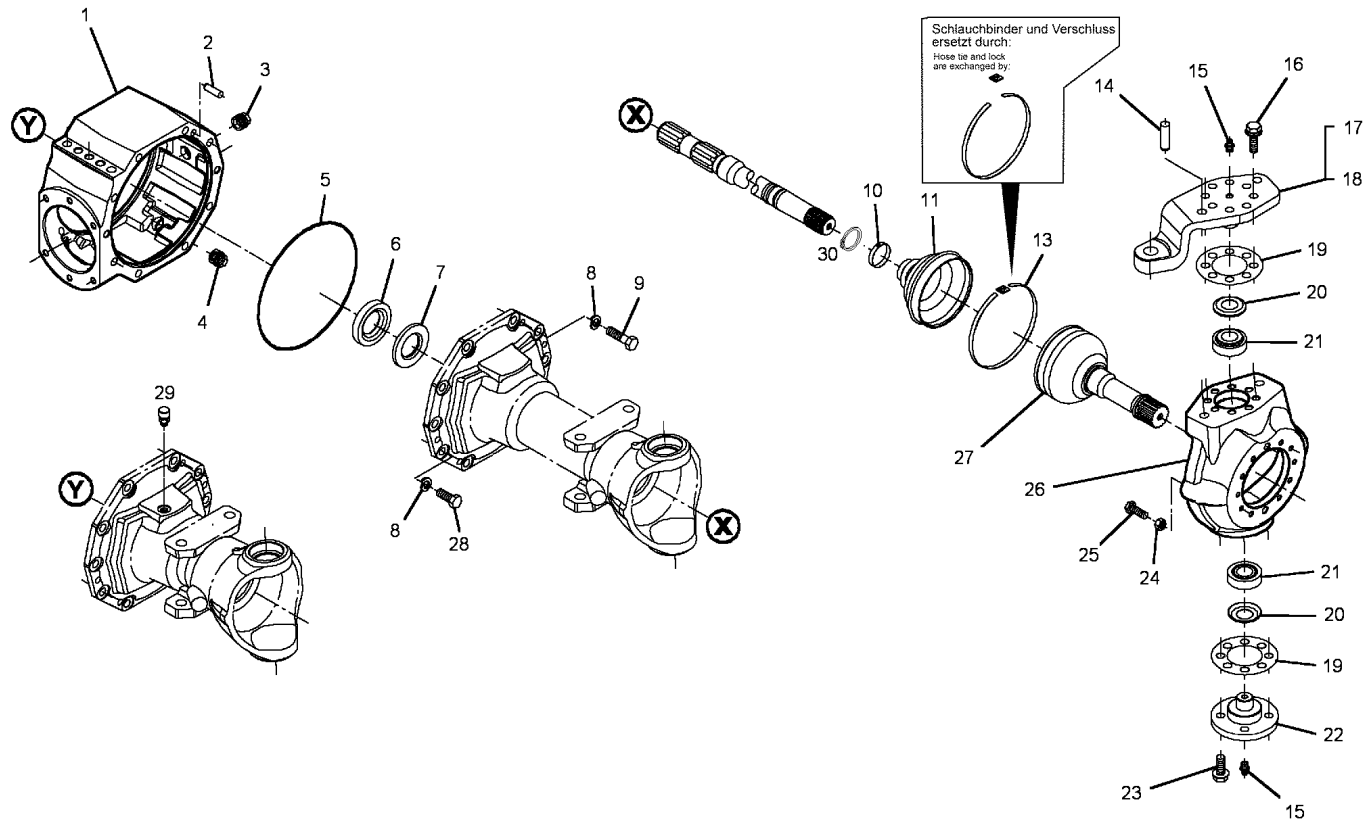
Lenktriebachse HA/Gehäuse / Steering and drive axle, rear axle/housing / Essieu moteur d' direction pont AR/carter



Lenktriebachse HA/Gehäuse / Steering and drive axle, rear axle/housing / Essieu moteur d' direction pont AR/carter

Pos.	Best. Nr. PN Ref.No.	Mat-Nr. Mat-No. Mat.No.	Stck. Qty. Qté.	Bezeichnung	Description	Designation	Abmessungen Measurement Mesurage	DIN / ISO	Bemerkungen Remarks Remarques
1	XXXXXXXX		1	noch keine ET-Nummer vergeben	no part-No. til yet	encore aucun part-No. ne donne			MC45608020000 Gehäuse
2	69002778	69002778	2	Stift	Pin	Pin	Lg 80x41,5 D 8		
3	69023969	69023969	1	Stopfen	Plug	Plug			
4	69026237	69026237	1	Magnetstopfen	Magnetic plug	Magnetic plug			
5	69023896	69023896	2	O-Ring	O-ring	O-ring			
6	69023897	69023897	2	Wellendichtring	Rotary shaft seal	Rotary shaft seal			
7	69023898	69023898	2	Zentrierring	Centring ring	Centring ring			
8	69028223	69028223	20	Federscheibe	Spring washer	Rondelle d' ressort			
9	69028224	69028224	14	Schraube	Screw	Vis			
10	69002340	69002340	2	Schelle	Clamp	Clamp			
10	69022976	69022976	2	Schlauchbinder	Hose tie	Hose tie			
11	69002947	69002947	2	Abdeckung	Covering	Covering			
11	69022977	69022977	2	Schutzkappe	Protective cap	Protective cap			
12	69022978	69022978	2	Schlauchbinder	Hose tie	Hose tie			
13	69022979	69022979	2	Schlauchbinder	Hose tie	Hose tie			
14	69027574	69027574	4	Stift	Pin	Pin			
15	69029281	69029281	4	Kegelschmiernippel	Lubricating nipple	Graisseur de cône			
16	69028400	69028400	16	Schraube	Screw	Vis			
17	69024345	69024345	1	Lenkhebel rechts	Steering arm R.H.	Steering arm R.H.			
18	69024346	69024346	1	Lenkhebel links	Steering arm L.H.	Steering arm L.H.			
19	69026941	69026941	4	Pass-Scheibe	Shim ring	Shim ring			
19	69026942	69026942	4	Pass-Scheibe	Shim ring	Shim ring			
19	69026943	69026943	4	Pass-Scheibe	Shim ring	Shim ring			
20	69001725	69001725	4	Staubabwehrring	Dust ring	Dust ring	GE 8 SM o.M,D		
21	69024347	69024347	4	Kegelrollenlager	Tapered roller bearing	Tapered roller bearing			
22	69027092	69027092	2	Achsschenkelbolzen	Steering knuckle pin	Steering knuckle pin			
23	69028225	69028225	8	Schraube	Screw	Vis			

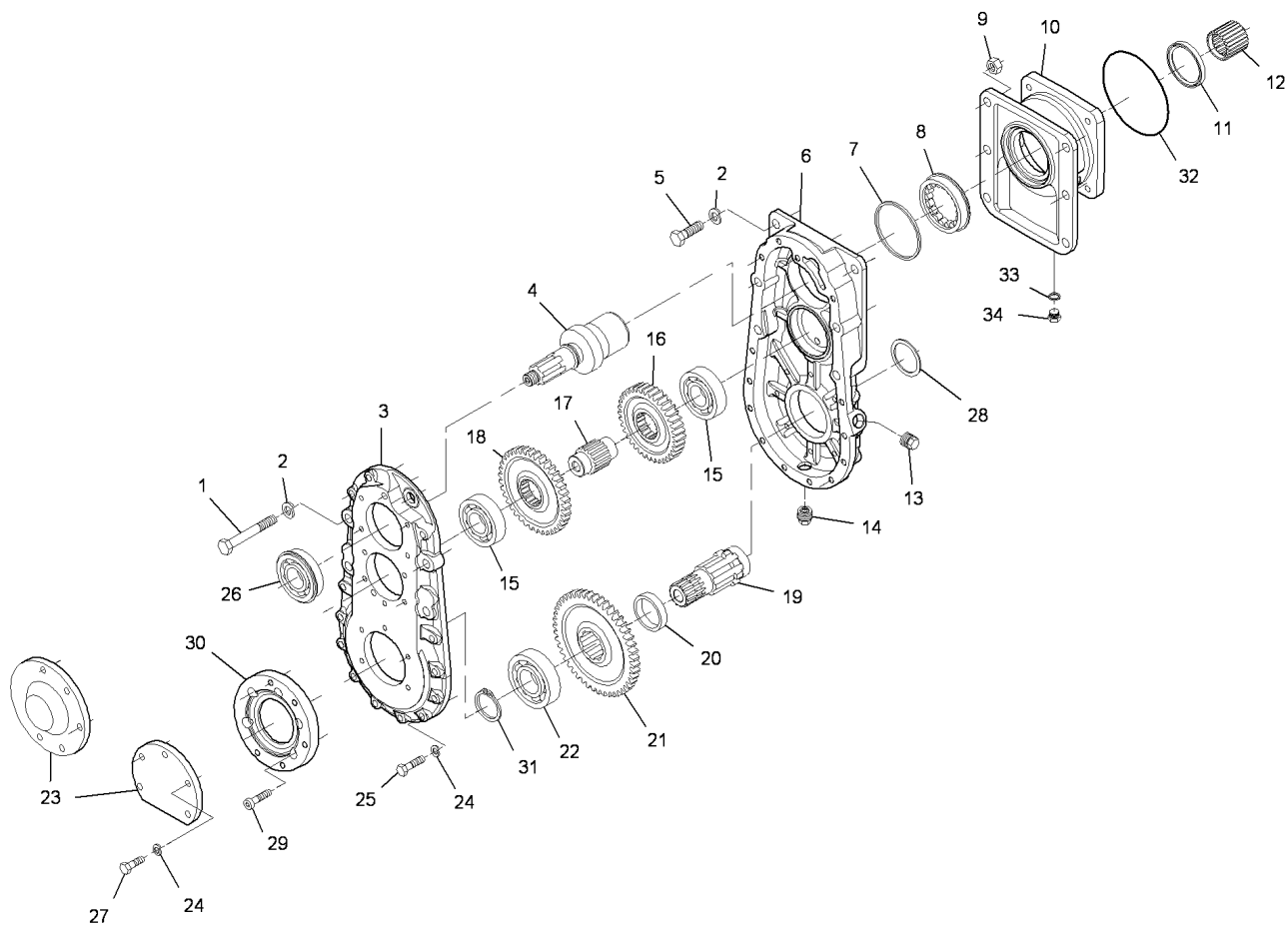
Lenktriebachse HA/Gehäuse / Steering and drive axle, rear axle/housing / Essieu moteur d' direction pont AR/carter



Lenktriebachse HA/Gehäuse / Steering and drive axle, rear axle/housing / Essieu moteur d' direction pont AR/carter

Pos.	Best. Nr. PN Ref.No.	Mat-Nr. Mat-No. Mat.No.	Stck. Qty. Qté.	Bezeichnung	Description	Designation	Abmessungen Measurement Mesurage	DIN / ISO	Bemerkungen Remarks Remarques
24	69026944	69026944	2	Mutter	Nut	Nut			
25	69026945	69026945	2	Lenkeinschlagschraube	Steering lock screw	Steering lock screw			
26	69026946	69026946	2	Gelenkgehäuse	Joint housing	Joint housing			
27	69006957	69006957	2	Gelenkwelle	Cardan shaft	Cardan shaft			
27	69022980	69022980	2	Gelenk	Joint	Joint			
28	69028226	69028226	6	6kt.Schraube	Hexagon screw	Vis à 6 pans			
29	69004357	69004357	1	Entlüfter	Breather	Breather	EK 01C- Öffner		
30	69023463	69023463	1	Sicherungsring	Circlip	Circlip			

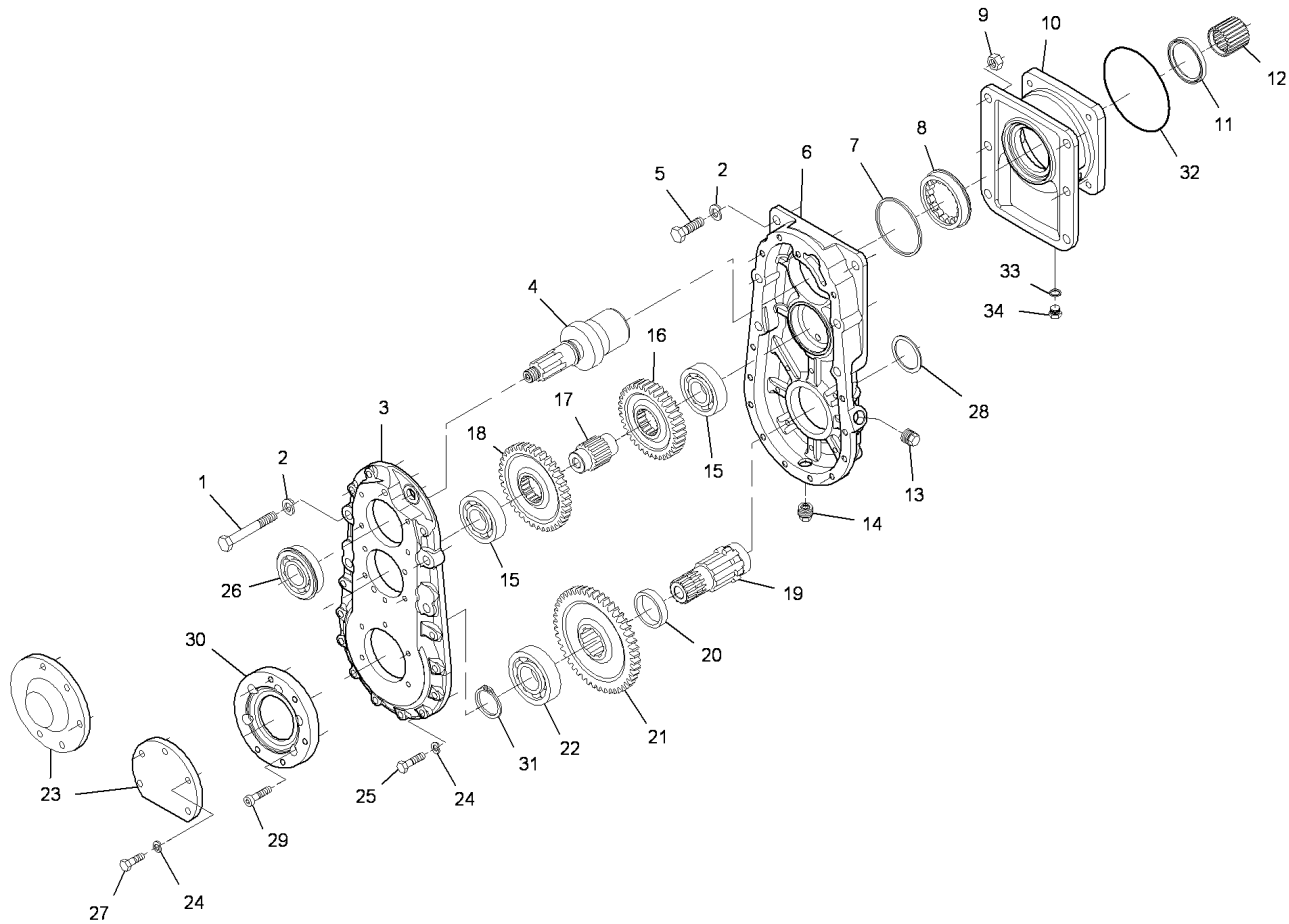
Lenktriebachse HA/Getriebe / Steering and drive axle, rear axle/gearbox / Essieu moteur d' direction pont AR/boîte d' vitesses



Lenktriebachse HA/Getriebe / Steering and drive axle, rear axle/gearbox / Essieu moteur d' direction pont AR/boîte d' vitesses

Pos.	Best. Nr. PN Ref.No.	Mat-Nr. Mat-No. Mat.No.	Stck. Qty. Qté.	Bezeichnung	Description	Designation	Abmessungen Measurement Mesurage	DIN / ISO	Bemerkungen Remarks Remarques
1	69028629	69028629	4	6kt.Schraube	Hexagon screw	Hexagon screw			
2	69026887	69026887	6	Federring	Spring ring	Spring ring			
3	69029319	69029319	1	Deckel	Cover	Couverture			
4	69028136	69028136	1	Antriebswelle	Drive shaft	Arbre d' impulsion			
5	69029320	69029320	2	6kt.Schraube	Hexagon screw	Vis à 6 pans			
6	XXXXXXXX		1	noch keine ET-Nummer vergeben	no part-No. til yet	encore aucun part-No. ne donne			MC45608030057 Gehäuse
7	69027955	69027955	1	Distanzring	Spacer ring	Spacer ring			
8	69023002	69023002	1	Lager	Bearing	Bearing			
9	69029321	69029321	6	Mutter	Nut	Écrou			
10	XXXXXXXX		1	noch keine ET-Nummer vergeben	no part-No. til yet	encore aucun part-No. ne donne			MC45608030061 Deckel
11	69024354	69024354	1	Dichtring	Sealing ring	Sealing ring			
12	69027956	69027956	1	Buchse	Bushing	Bushing			
13	69023969	69023969	1	Stopfen	Plug	Plug			
14	69026237	69026237	1	Magnetstopfen	Magnetic plug	Magnetic plug			
15	69024355	69024355	2	Rillenkugellager	Grooved ball bearing	Grooved ball bearing			
16	69028137	69028137	1	Zahnrad	Toothed wheel	Roue dentée			
17	69028138	69028138	1	Welle	Shaft	Arbre			
18	69027095	69027095	1	Zahnrad	Toothed wheel	Toothed wheel			
19	69028139	69028139	1	Welle	Shaft	Arbre			
20	69028140	69028140	1	Distanzring	Spacer ring	Anneau d' distance			
21	69028141	69028141	1	Zahnrad	Toothed wheel	Roue dentée			
22	69024356	69024356	1	Rillenkugellager	Grooved ball bearing	Grooved ball bearing			
23	69027604	69027604	1	Deckel	Cover	Cover			
24	69006379	69006379	13	Federring	Spring ring	Rondelle-ressort	B10		
25	XXXXXXXX		13	noch keine ET-Nummer vergeben	no part-No. til yet	encore aucun part-No. ne donne			MC45608030073 Sechskantschraube

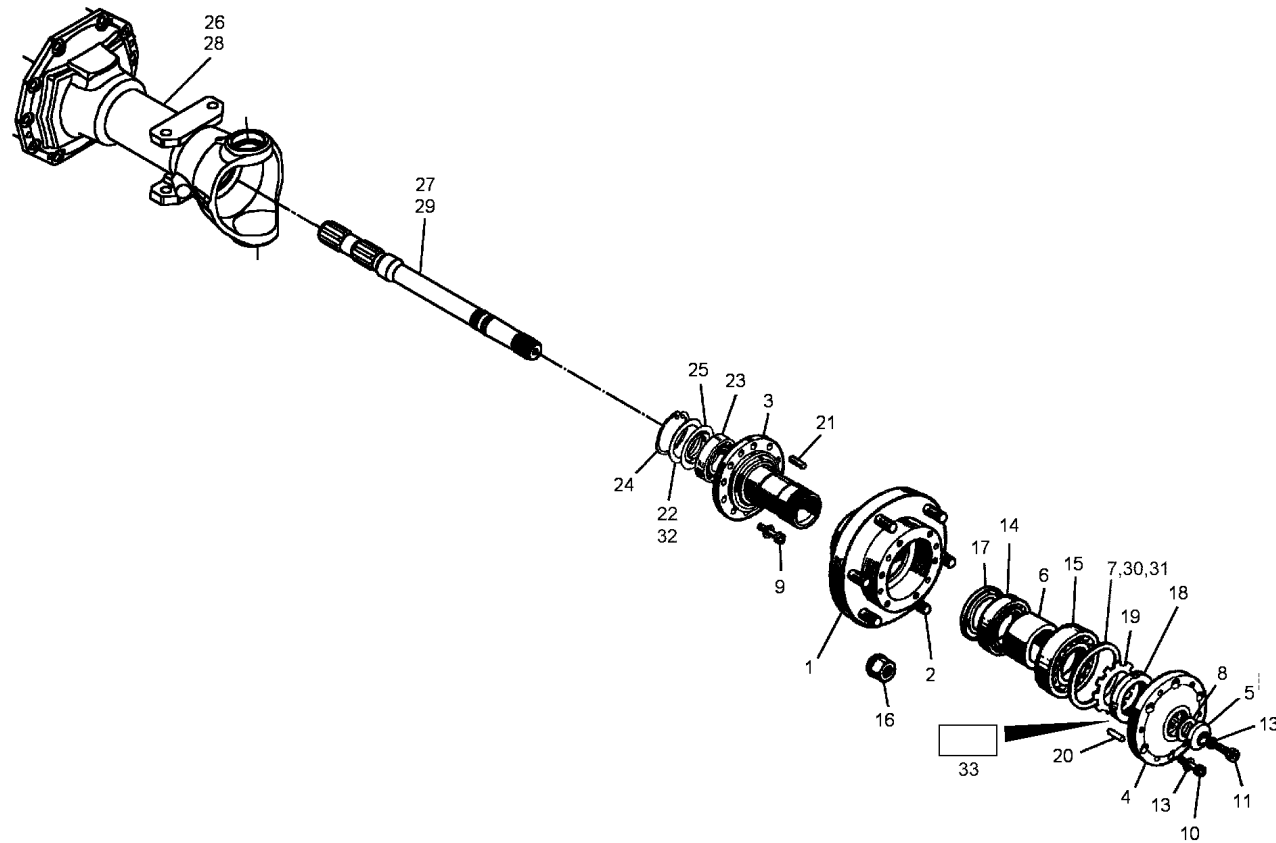
Lenktriebachse HA/Getriebe / Steering and drive axle, rear axle/gearbox / Essieu moteur d' direction pont AR/boîte d' vitesses



Lenktriebachse HA/Getriebe / Steering and drive axle, rear axle/gearbox / Essieu moteur d' direction pont AR/boîte d' vitesses

Pos.	Best. Nr. PN Ref.No.	Mat-Nr. Mat-No. Mat.No.	Stck. Qty. Qté.	Bezeichnung	Description	Designation	Abmessungen Measurement Mesurage	DIN / ISO	Bemerkungen Remarks Remarques
26	69024357	69024357	1	Rillenkugellager	Grooved ball bearing	Grooved ball bearing			
27	XXXXXXXXX		5	noch keine ET-Nummer vergeben	no part-No. til yet	encore aucun part-No. ne donne			MC45608030109 Sechskantschraube
29	XXXXXXXXX		5	noch keine ET-Nummer vergeben	no part-No. til yet	encore aucun part-No. ne donne			MC45608030085 Zylinderschraube
30	69027603	69027603	1	Flansch	Flange	Flange			
31	69028142	69028142	1	Sicherungsring	Circlip	Circlip			
32	69024358	69024358	1	O-Ring	O-ring	O-ring			
33	XXXXXXXXX		2	noch keine ET-Nummer vergeben	no part-No. til yet	encore aucun part-No. ne donne			MC45608030102 Dichtring
34	XXXXXXXXX		2	noch keine ET-Nummer vergeben	no part-No. til yet	encore aucun part-No. ne donne			MC45608030103 Schraube

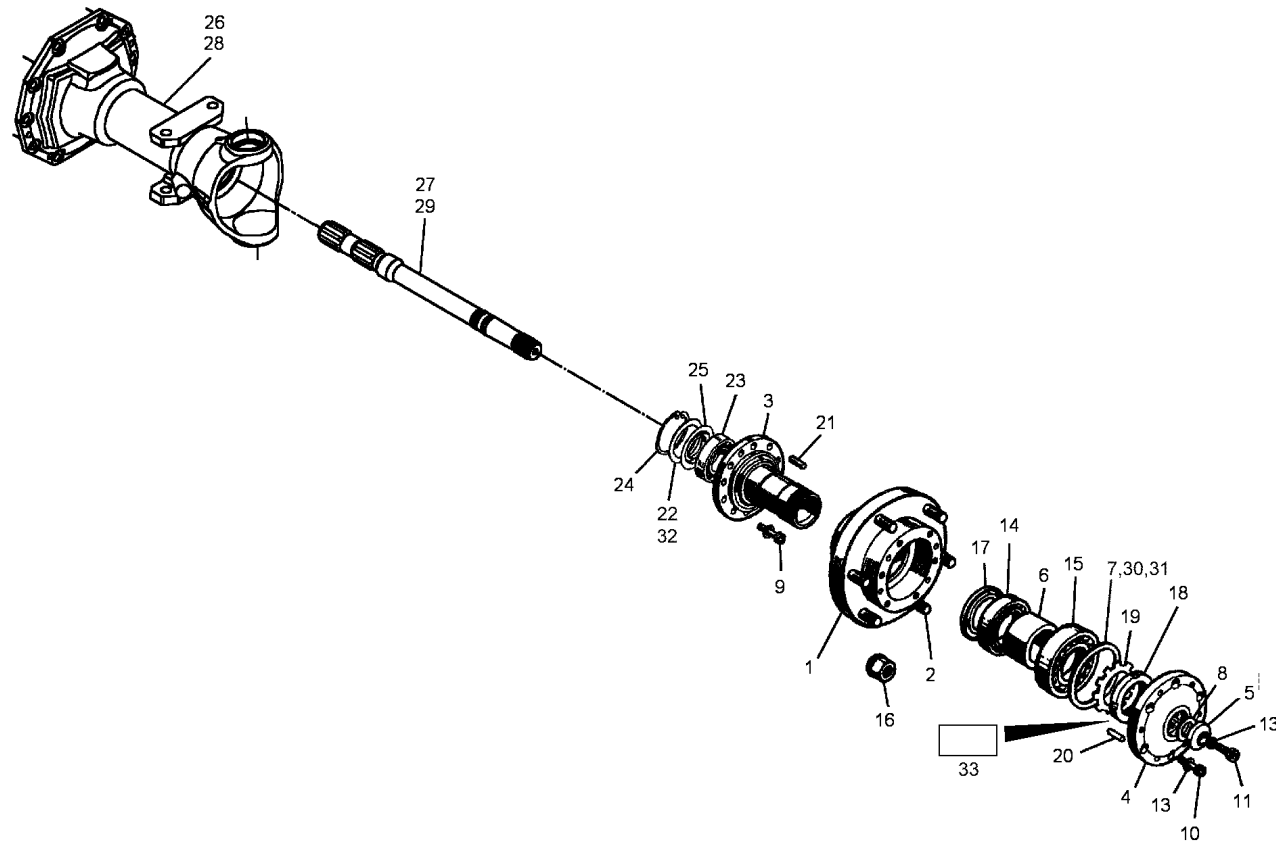
Lenktriebachse HA/Achswelle-Radnabe / Steering and drive axle, rear axle/axle shaft-wheel hub / Essieu moteur d' direction pont AR/moyeu roue-arbre d' axe



Lenktriebachse HA/Achswelle-Radnabe / Steering and drive axle, rear axle/axle shaft-wheel hub / Essieu moteur d' direction pont AR/moyeu roue-arbre d' axe

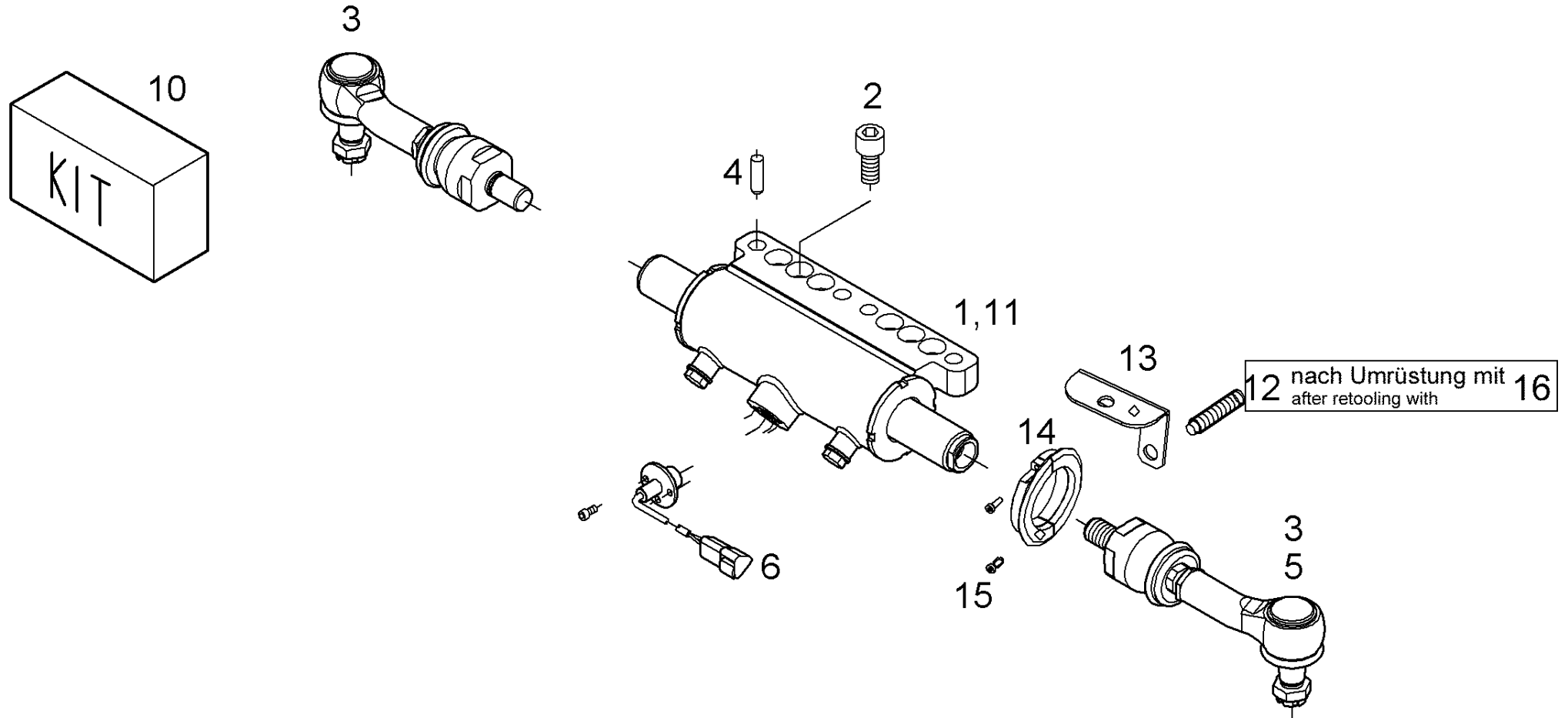
Pos.	Best. Nr. PN Ref.No.	Mat-Nr. Mat-No. Mat.No.	Stck. Qty. Qté.	Bezeichnung	Description	Designation	Abmessungen Measurement Mesurage	DIN / ISO	Bemerkungen Remarks Remarques
1	69023970	69023970	2	Radnabe	Wheel hub	Wheel hub			
2	69023971	69023971	12	Radbolzen	Wheel bolt	Wheel bolt			
3	69022983	69022983	2	Nabenflansch	Hub flange	Hub flange			
4	69006887	69006887	2	Flansch, 19 Zähne	Flange, 19 teeth	Flange, 19 teeth			
5	69024896	69024896	2	Scheibe	Washer	Washer			
6	69024351	69024351	2	Distanzring	Spacer ring	Spacer ring			
7	69003132	69003132	2	Pass-Scheibe	Shim ring	Shim ring	100x119,5x0,50		
8	69023972	69023972	2	Dichtring	Sealing ring	Sealing ring			
9	69027924	69027924	16	Zyl.Schraube	Socket head screw	Socket head screw			
10	69022984	69022984	12	Zyl.Schraube	Socket head screw	Cheese-head screw			
11	69024897	69024897	2	Schraube	Screw	Screw			
13	69006379	69006379	14	Federring	Spring ring	Rondelle-ressort	B10		
14	69018080	69018080	2	Lager	Bearing	Bearing			
15	69018081	69018081	2	Rillenkugellager	Grooved ball bearing	Grooved ball bearing			
16	69024352	69024352	12	Kugelbundmutter	Spherical collar nut	Spherical collar nut			
17	69018082	69018082	2	Dichtring	Sealing ring	Sealing ring	Nilos 6013 AV		
18	69023973	69023973	2	Wellenmutter	Lock nut	Lock nut			
19	69022985	69022985	2	Scheibe	Washer	Washer			
20	69002778	69002778	8	Stift	Pin	Pin	Lg 80x41,5 D 8		
21	69022986	69022986	4	Stift	Pin	Pin			
22	69003138	69003138	2	Pass-Scheibe	Shim ring	Shim ring	65x79,5x0,5		
23	69018083	69018083	2	Lager	Bearing	Bearing			
24	69021887	69021887	2	Sicherungsring	Circlip	Circlip			
25	69018084	69018084	2	Ring	Ring	Ring			
26	XXXXXXXX		1	noch keine ET-Nummer vergeben	no part-No. til yet	encore aucun part-No. ne donne			MC45608030106 Achsdeckel kurz
27	69023205	69023205	1	Achswelle kurz rechts	Axle shaft R.H.	Axle shaft R.H.			
28	69028950	69028950	1	Achsdeckel	Axle cover	Couvercle d' axe			

Lenktriebachse HA/Achswelle-Radnabe / Steering and drive axle, rear axle/axle shaft-wheel hub / Essieu moteur d' direction pont AR/moyeu roue-arbre d' axe



Lenktriebachse HA/Achswelle-Radnabe / Steering and drive axle, rear axle/axle shaft-wheel hub / Essieu moteur d' direction pont AR/moyeu roue-arbre d' axe

Pos.	Best. Nr. PN Ref.No.	Mat-Nr. Mat-No. Mat.No.	Stck. Qty. Qté.	Bezeichnung	Description	Designation	Abmessungen Measurement Mesurage	DIN / ISO	Bemerkungen Remarks Remarques
29	69023206	69023206	1	Achswelle lang links	Axle shaft L.H.	Axle shaft L.H.			
30	69024348	69024348	2	Pass-Scheibe	Shim ring	Shim ring			
31	69024349	69024349	2	Pass-Scheibe	Shim ring	Shim ring			
32	69024350	69024350	2	Pass-Scheibe	Shim ring	Shim ring			
33	69021885	69021885	4	Pass-Scheibe	Shim ring	Shim ring			
34	69021886	69021886	2	Pass-Scheibe	Shim ring	Shim ring			
35	69028135	69028135	1	Nutmutterschlüssel Achsschenkel	Grooved nut key				

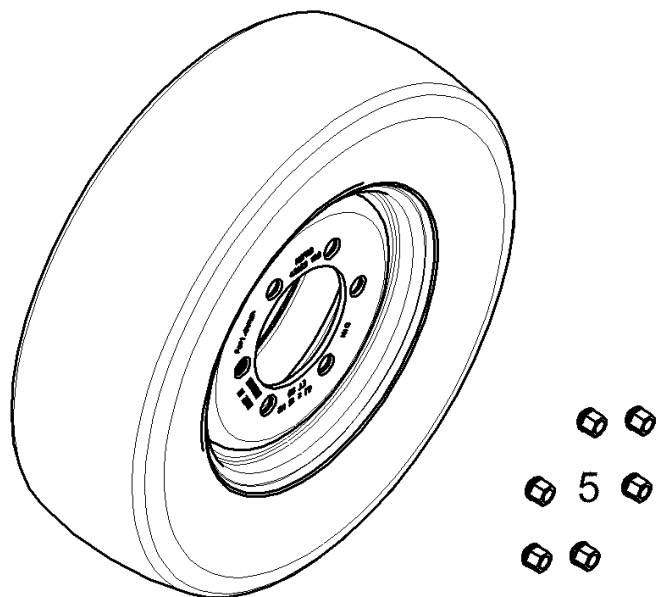


Lenktriebachse HA/Lenkung / Steering and drive axle, rear axle/steering / Essieu moteur d' direction pont AR/direction

Pos.	Best. Nr. PN Ref.No.	Mat-Nr. Mat-No. Mat.No.	Stck. Qty. Qté.	Bezeichnung	Description	Designation	Abmessungen Measurement Mesurage	DIN / ISO	Bemerkungen Remarks Remarques
1	69026255	69026255	1	Reparatursatz Lenkzylinder	Repairing set STEERING CYLINDE	Repairing set STEERING CYLINDER			
2	69028051	69028051	4	6kt.Schraube	Hexagon screw	Hexagon screw			
3	69021367	69021367	1	Spurstange rechts	Tie rod R.H.	Tie rod R.H.			
4	69027574	69027574	2	Stift	Pin	Pin			
5	69021366	69021366	1	Spurstange links	Tie rod L.H.	Tie rod L.H.			
6	69021368	69021368	1	Messgerät	Measuring tool	Measuring tool			
10	69026479	69026479	1	Reparatursatz Gummimanschette	Repairing set	Repairing set			
11	69023004	69023004	1	Zylinder	Cylinder	Cylinder			
12	01225050	97090138	1	Näherungsschalter, kpl. Halter	Proximity switch	Detecteur d' proximité			Nach Umrüstung mit Pos.16!
13	69022533	69022533	1	Näherungsschalter Kantteil	Retainer	Retainer			
14	69022532	69022532	1	Abtastfühler	Sensor	Sensor			
15	69021944	69021944	2	Zyl.Schraube	Socket head screw	Cheese-head screw	M4x12-8.8-Zn	DIN 6912	
16	00009070	97057657	1	Umbausatz SENSOREN	Retool kit SENSORS	Pièces mod CAPTEURS			siehe Rundschreiben VAR 010508 - 17.06.2008

Räder, Reifen, Felgen / Wheels, tyres, wheel rims / Roues, pneus, jantes

Pos.	Best. Nr. PN Ref.No.	Mat-Nr. Mat-No. Mat.No.	Stck. Qty. Qté.	Bezeichnung	Description	Designation	Abmessungen Measurement Mesurage	DIN / ISO	Bemerkungen Remarks Remarques
010	561037010			Räder, Reifen, Felgen	Wheels, tyres, wheel rims	Roues, pneus, jantes		Seite/Page	197



Räder (kpl.; incl. Felge, Reifen, Ventil)

Wheels (cpl.; incl. rim, tyre, valve)

10 Serie/Standard, Felge/rim: 11; Reifen/tyre: 25

Option 1425: Kpl.Rad/cpl.wheel: 15; Felge/rim: 16

Winterbereifung/winter tyre: 20

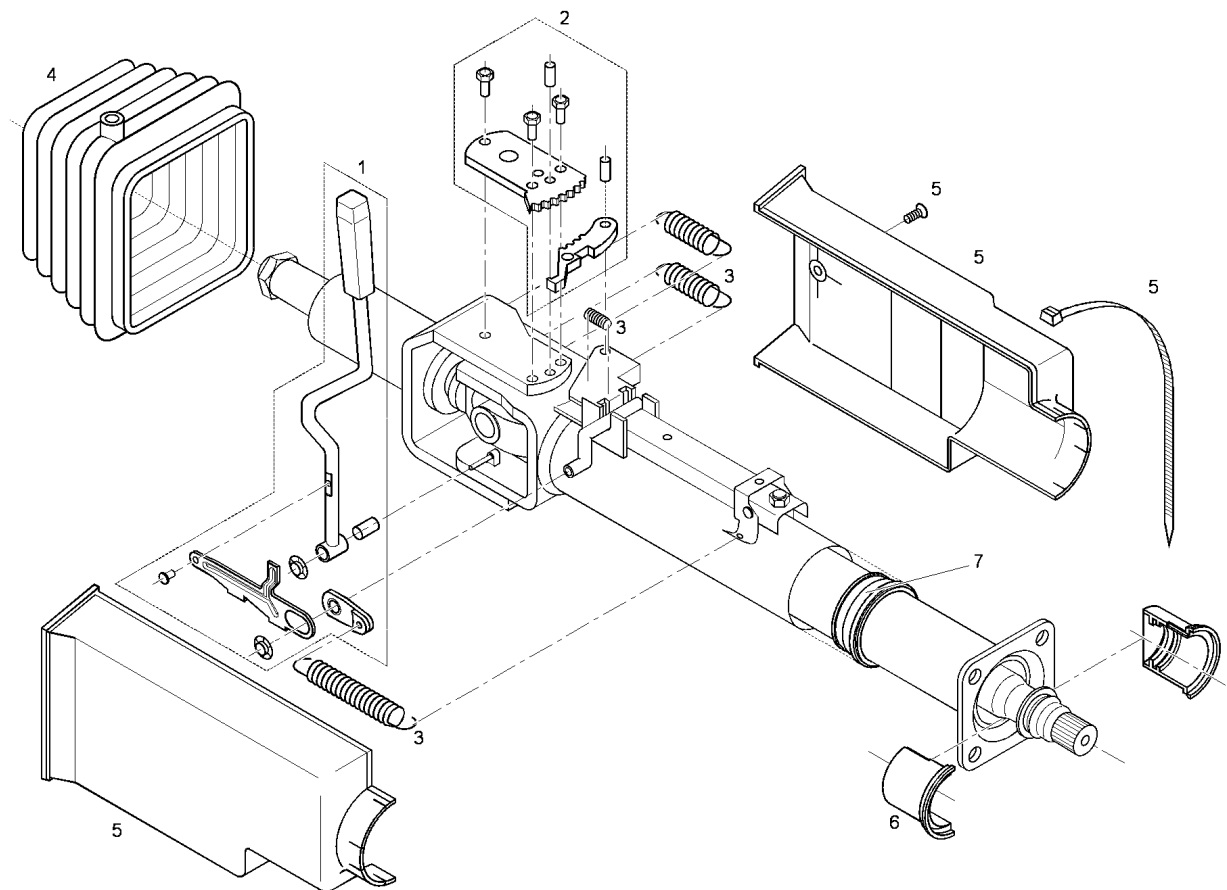
Räder, Reifen, Felgen / Wheels, tyres, wheel rims / Roues, pneus, jantes

Pos.	Best. Nr. PN Ref.No.	Mat-Nr. Mat-No. Mat.No.	Stck. Qty. Qté.	Bezeichnung	Description	Designation	Abmessungen Measurement Mesurage	DIN / ISO	Bemerkungen Remarks Remarques
5	69018769	69018769	24	Kugelbundmutter	Spherical collar nut	Spherical collar nut	A18-8-Zn	DIN 74361	
10	69018103	69018103	4	Komplettrad 215/70 R15 Profil Vanco 8	Wheel	Wheel	215/70 R15 Profil Vanco 8		
11	69023281	69023281	4	Scheibenrad 6Jx15 H2 ET=50 161/205/6	Disk wheel	Disk wheel	6Jx15 H2ET 50 161/205/6		
15	69024669	69024669	4	Komplettrad 265/70 R15 GY Wrangler HP	Wheel	Wheel	265/70 R15 GY Wrangler HP		
16	69024562	69024562	4	Scheibenrad 7Jx15 H2 ET55-161/205/6	Disk wheel	Disk wheel	7Jx15 H2 ET55-161/205/6		
20	69024383	69024383	4	Komplettrad 225/70 R15C Vanco Winter	Wheel	Wheel	225/70 R15C Vanco Winter		
25	69027517	69027517	1	Reifen	Tyre	Pneu	215/70 R15 C (Vanco 2)		

Lenkung, mechanisch / Steering, mechanical / Direction, mecanique

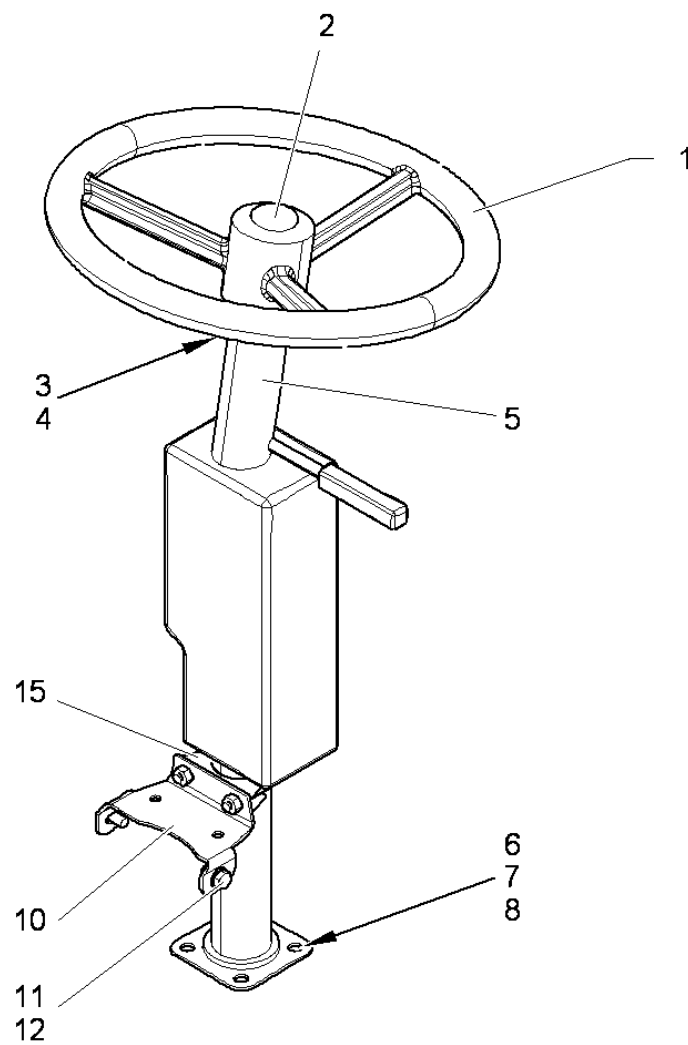
Baugruppe Mounting group Groupe d'montage	Benennung	Description	Designation	Seite Page
561045011	Lenksäule	Steering column	Colonne d' direction	201
561045012	Lenksäule/Anbau	Steering column/attachment	Colonne d' direction/montage	204

Lenksäule / Steering column / Colonne d' direction



Lenksäule / Steering column / Colonne d' direction

Pos.	Best. Nr. PN Ref.No.	Mat-Nr. Mat-No. Mat.No.	Stck. Qty. Qté.	Bezeichnung	Description	Designation	Abmessungen Measurement Mesurage	DIN / ISO	Bemerkungen Remarks Remarques
1	69026830	69026830	1	Verstellung	Adjustment	Adjustment			
2	69026831	69026831	1	Sperre	Lock	Lock			
3	69026833	69026833	1	Federsatz	Spring set	Spring set			
4	69026188	69026188	1	Faltenbalg	Bellows	Bellows			
5	69023714	69023714	1	Verkleidung	Covering	Covering			
6	69026834	69026834	1	Axiallager	Axial bearing	Axial bearing			
7	69026852	69026852	1	Teleskoplager	Telescope bearing	Telescope bearing			



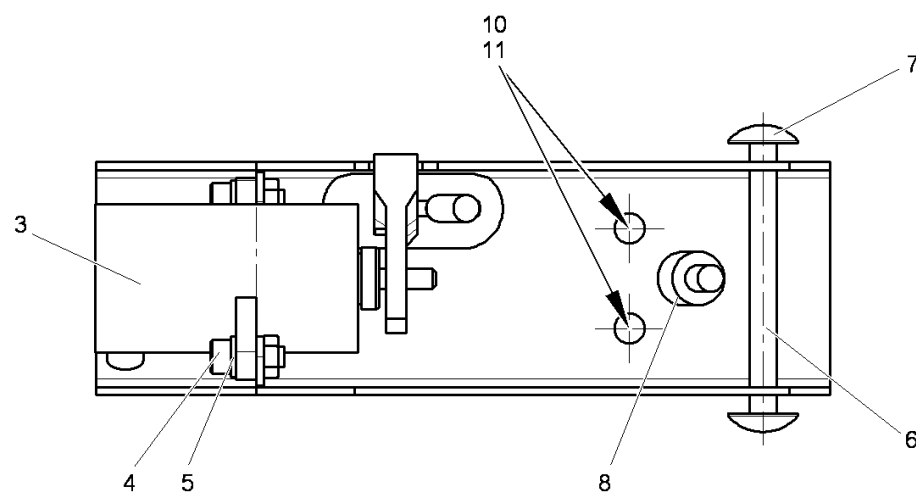
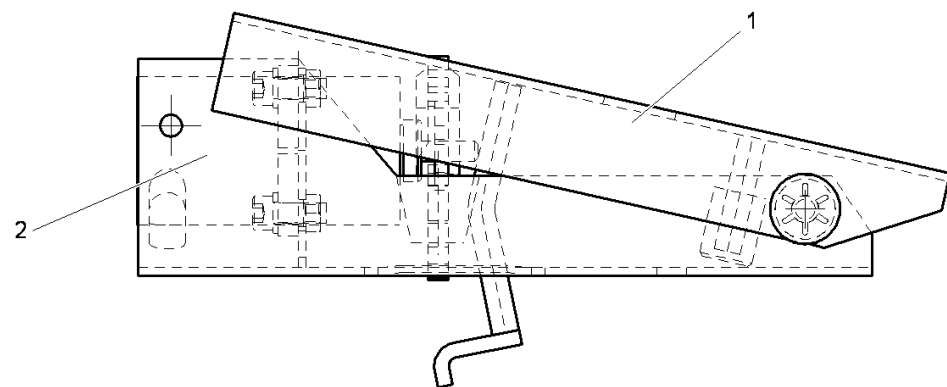
Lenksäule/Anbau / Steering column/attachment / Colonne d' direction/montage

Pos.	Best. Nr. PN Ref.No.	Mat-Nr. Mat-No. Mat.No.	Stck. Qty. Qté.	Bezeichnung	Description	Designation	Abmessungen Measurement Mesurage	DIN / ISO	Bemerkungen Remarks Remarques
1	69018104	69018104	1	Lenkrad 350mm PUR	Steering wheel	Steering wheel	350mm PUR		
2	69021451	69021451	1	Abdeckkappe	Cap	Cap			
3	69022543	69022543	1	Blinkerrückstellung	Flasher reset device	Flasher reset device			
4	69013852	69013852	4	Zylinderstift 6m6x16	Straight pin	Straight pin	6m6x16		
5	69027081	69027081	1	Lenksäule	Steering column	Steering column			
6	69021631	69021631	4	6kt.Schraube ISO 4017-M10x20-10.9-Z	Hexagon screw	Hexagon screw	M10x20-10.9-Z	ISO 4017	
7	69006339	69006339	8	Scheibe DIN 125-A10,5-140HV-Zn	Washer	Washer	A10,5-140HV-Zn	DIN 125	
8	69006271	69006271	4	6kt.Mutter DIN 6925-M10-1 0-Zn, sel	Hexagon nut	Hexagon nut	-M10-1 0-Zn, sel	DIN 6925	
10	69022544	69022544	1	Halter Lenksäule	Retainer	Retainer			
11	69006218	69006218	2	6kt.Schraube ISO 4017-M8x16-10.9-Z	Hexagon screw	Hexagon screw	M8x 16-10.9-Z	ISO 4017	
12	69006336	69006336	2	Scheibe DIN 125-A8,4-140HV-Zn	Washer	Washer	A8,4-140HV-Zn	DIN 125	
15	69021870	69021870	1	Bügel-Abgasrohrschelle	Pipe clamp	Pipe clamp			

Pedale / Pedals / Pédales

Baugruppe Mounting group Groupe d'montage	Benennung	Description	Designation	Seite Page
561050015	Fahrpedal-Anbau	Drive pedal-attachment	Pédale d' accélérateur - montage	207
561050020	Pedalwerk	Pedal mechanism	Pédalier	210
561050021	Pedalwerk Rechtslenker	Pedal mechanism right hand drive	Pédalier conduite à droite	216

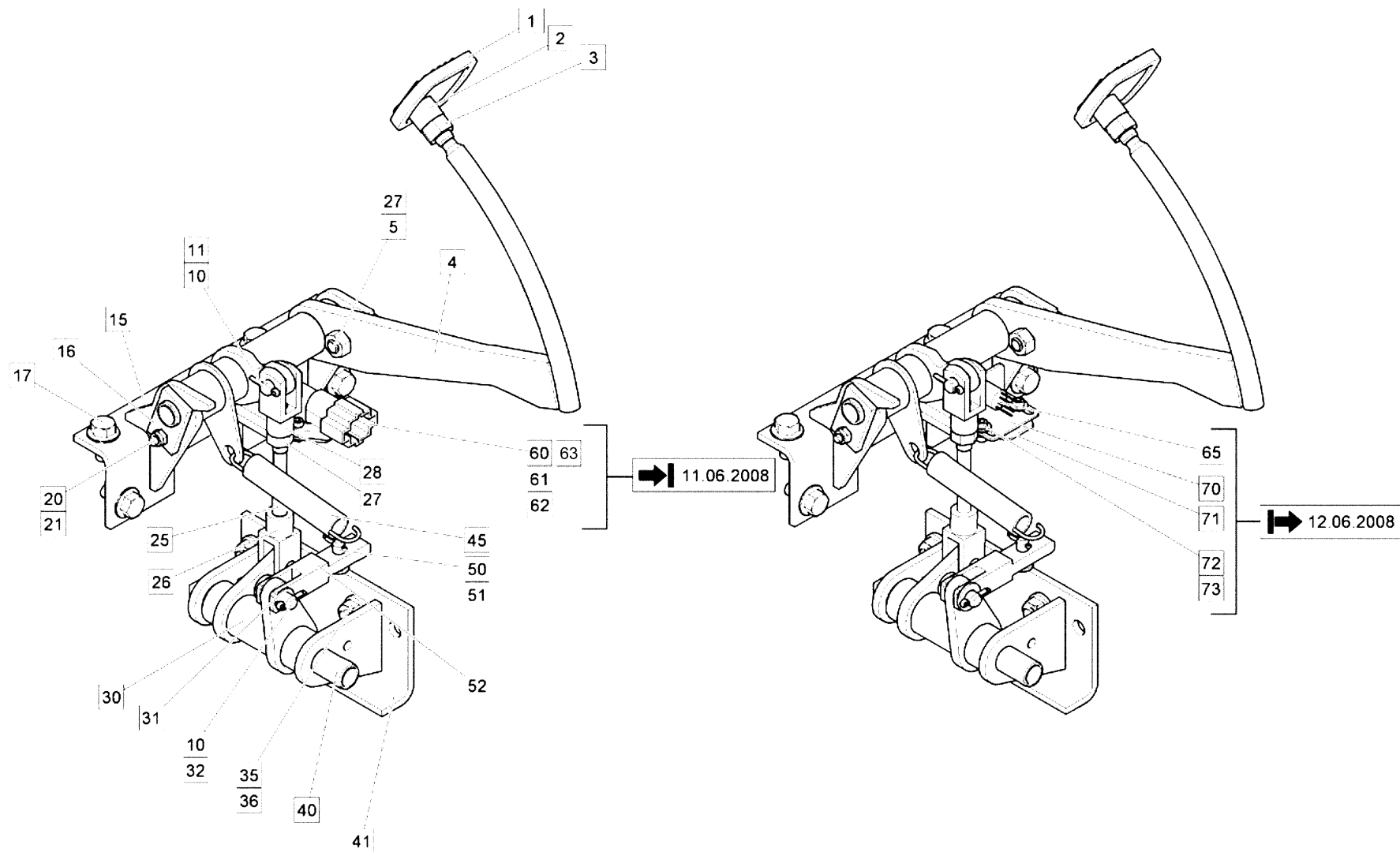
Fahrpedal-Anbau / Drive pedal-attachment / Pédale d' accélérateur - montage



Fahrpedal-Anbau / Drive pedal-attachment / Pédale d' accélérateur - montage

Pos.	Best. Nr. PN Ref.No.	Mat-Nr. Mat-No. Mat.No.	Stck. Qty. Qté.	Bezeichnung	Description	Designation	Abmessungen Measurement Mesurage	DIN / ISO	Bemerkungen Remarks Remarques
1	69022549	69022549	1	Pedal, kpl.	Pedal	Pedal			
2	69022550	69022550	1	Grundblech, kpl.	Base plate	Base plate			
3	69007989	69007989	1	Pedalwertgeber	Pedal pressure sensor	Pedal pressure sensor			
4	69006051	69006051	2	Zyl.Schraube DIN 912-M6x16-10.9-Zn	Socket head screw	Cheese-head screw	M6x16 -10.9-Zn	DIN 912	
5	69006334	69006334	2	Scheibe	Washer	Rondelle	A6,4-140HV-Zn	DIN 125	
6	69022551	69022551	1	Bolzen Gaspedal	Bolt	Bolt			
7	69021452	69021452	2	Schnellbefestiger 8, Starlockmit Kappe	Quick fastener	Quick fastener	8, Starlockmit Kappe		
8	69005262	69005262	1	Abdeckkappe	Cap	Cap			
10	69006218	69006218	2	6kt.Schraube ISO 4017-M8x16-10.9-Z	Hexagon screw	Hexagon screw	M8x 16-10.9-Z	ISO 4017	
11	69006336	69006336	2	Scheibe DIN 125-A8,4-140HV-Zn	Washer	Washer	A8,4-140HV-Zn	DIN 125	

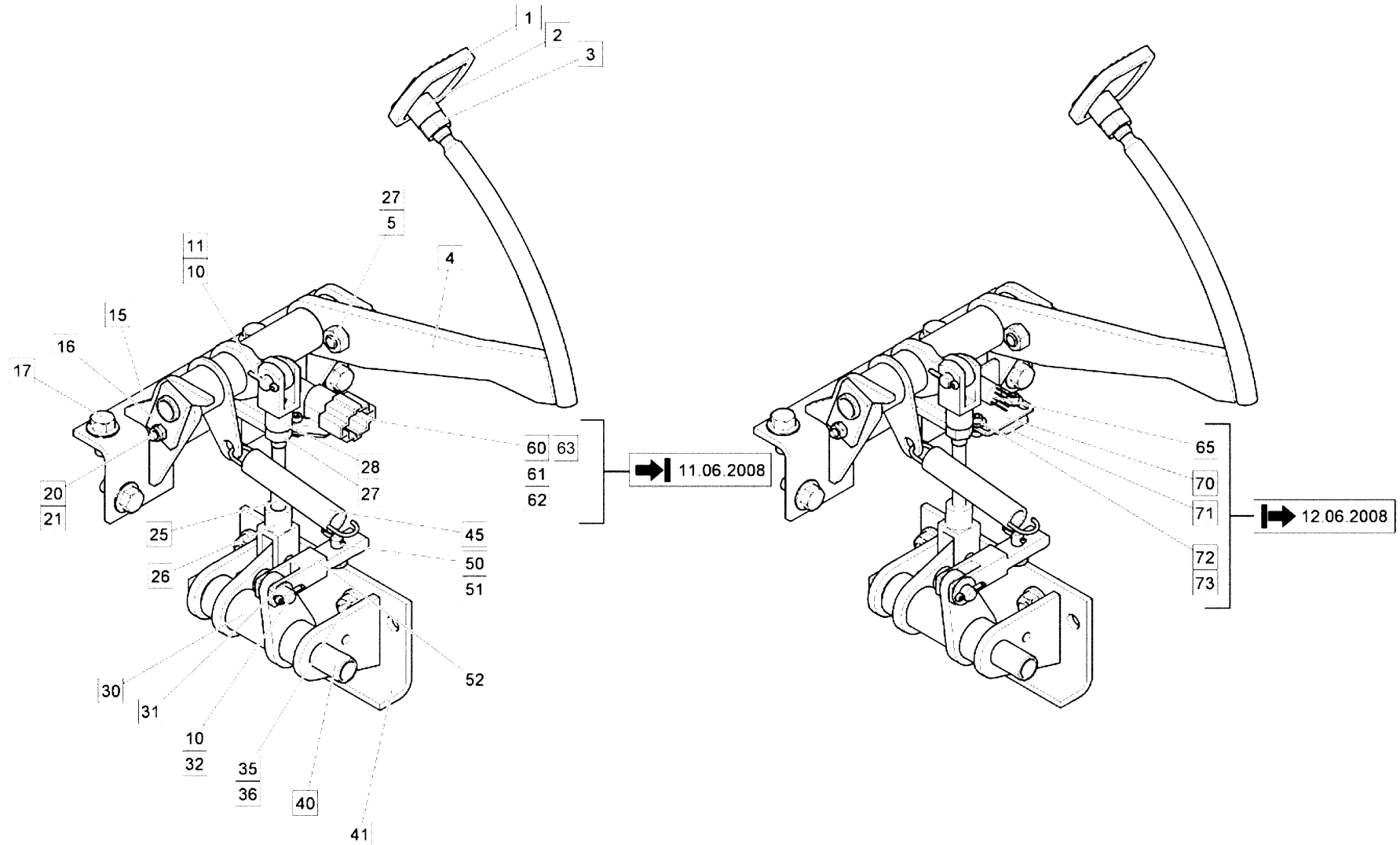
Pedalwerk / Pedal mechanism / Pédalier



Pedalwerk / Pedal mechanism / Pédalier

Pos.	Best. Nr. PN Ref.No.	Mat-Nr. Mat-No. Mat.No.	Stck. Qty. Qté.	Bezeichnung	Description	Designation	Abmessungen Measurement Mesurage	DIN / ISO	Bemerkungen Remarks Remarques
1	69003747	69003747	1	Pedalüberzug 215 53 0140390 6	Pedal lining	Pedal lining	215 / 53 01403 90 6		
2	69010934	69010934	1	Pedalplatte	Pedal plate	Pedal plate			
3	69006253	69006253	1	6kt.Mutter ISO 4032-M12-8-Zn	Hexagon nut	Hexagon nut	-M12-8 -Zn	ISO 4032	
4	69028128	69028128	1	Bremspedal vst.	Brake pedal	Pédale d' frein			
5	69027717	69027717	1	Anschlagschraube	Stop screw	Stop screw			
10	69006432	69006432	3	Splint DIN 94-3,2x18-St-Zn	Split pin	Split pin	3,2x18-St-Zn	DIN 94	
11	69001099	69001099	2	Bolzen B 10h11x25x22-St-Zn	Bolt	Bolt	B10x25x22-St-Zn		
15	69028123	69028123	1	Pedallager	Pedal bearing	Palier d' pédale			
16	69024660	69024660	1	Lagerrohr vst.	Bearing pipe	Bearing pipe			
17	69018907	69018907	4	6kt.Schraube DIN 6921-M10x20-10.9-Zn	Hexagon screw	Hexagon screw	M10 x20-10.9-	DIN 6921	
20	69006296	69006296	2	6kt.Mutter DIN 980-VM6-8-Zn5bel	Hexagon nut	Hexagon nut	VM6-8- Zn5bel	DIN 980	
21	69006172	69006172	2	6kt.Schraube ISO 4017-M6x20-8.8-Zn	Hexagon screw	Hexagon screw	M6x 20-8.8-Zn	ISO 4017	
25	69023660	69023660	1	Gewindestange Gabelkopf DIN	Threaded rod	Threaded rod			
26	69003401	69003401	1	71752-G10x20-LH- A5C	Swivel head	Swivel head	G10x20-LH- A5C	DIN 71752	
27	69006268	69006268	1	6kt.Mutter ISO 4032-M10-8-Zn	Hexagon nut	Hexagon nut	-M10-8 -Zn	ISO 4032	
28	69003402	69003402	1	Gabelkopf DIN 71752-G10x20-A5C	Swivel head	Swivel head	G10x20-A5C	DIN 71752	
30	69028122	69028122	1	Umlenkhebel BKV	Bell crank	Levier d' changement d' direction			
31	69006339	69006339	1	Scheibe DIN 125-A10,5-140HV-Zn	Washer	Washer	A10,5-140HV-Zn	DIN 125	

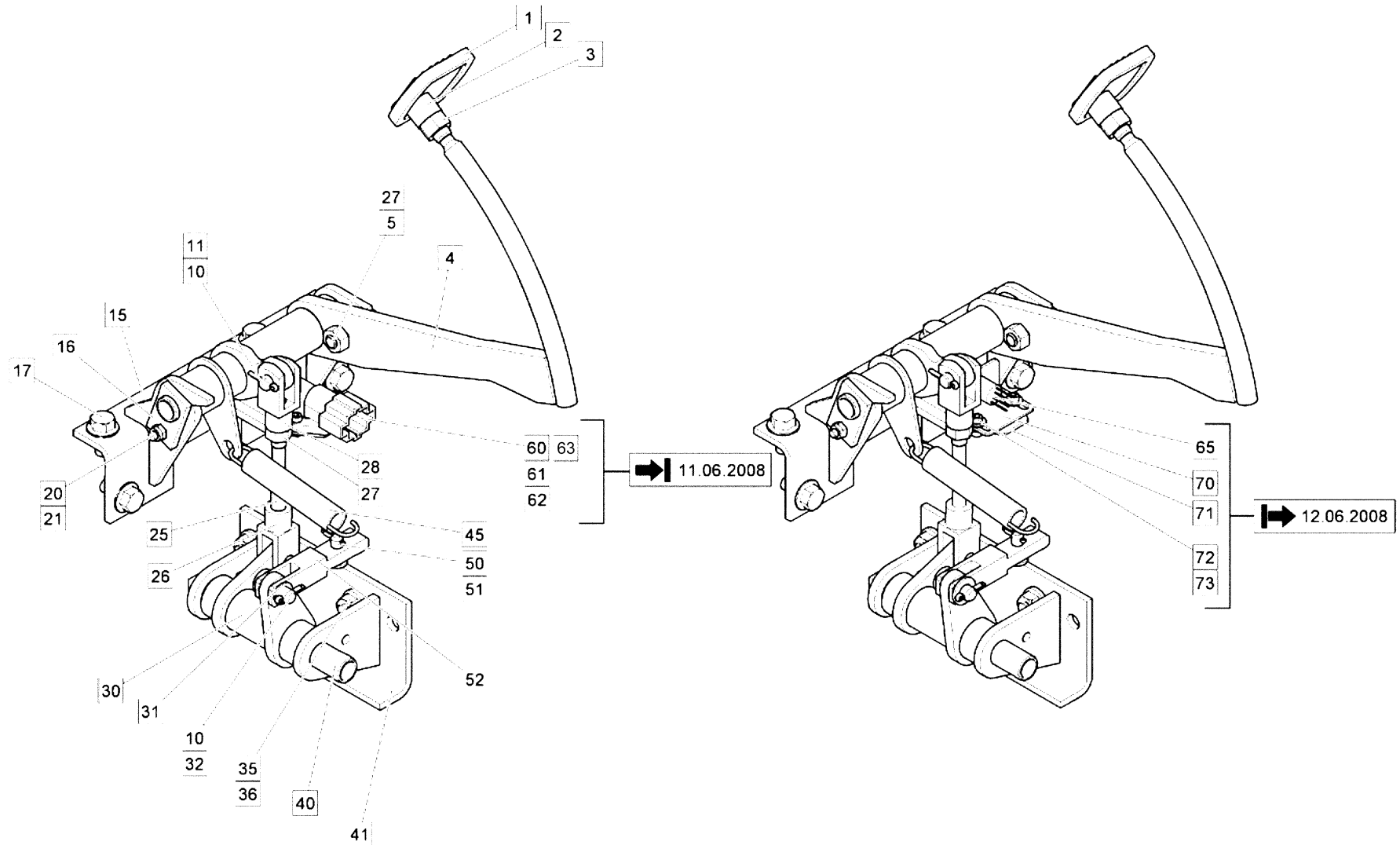
Pedalwerk / Pedal mechanism / Pédalier



Pedalwerk / Pedal mechanism / Pédalier

Pos.	Best. Nr. PN Ref.No.	Mat-Nr. Mat-No. Mat.No.	Stck. Qty. Qté.	Bezeichnung	Description	Designation	Abmessungen Measurement Mesurage	DIN / ISO	Bemerkungen Remarks Remarques
32	69006470	69006470	1	Bolzen B 10h11x25x20 DIN 1444-St-Zn	Bolt	Bolt	B10h11x25x20 Zn		
35	69018918	69018918	2	6kt.Mutter DIN 6927-M10-10-Zn 5 mt	Hexagon nut	Hexagon nut	M10 -10-Zn 5 mt	DIN 6927	
36	69018908	69018908	2	6kt.Schraube DIN 6921-M10x25-10.9	Hexagon screw	Hexagon screw	M10 x25-10.9-	DIN 6921	
40	69004846	69004846	1	Lagerrohr BKV	Bearing pipe	Bearing pipe	BKV		
41	69028124	69028124	1	Hebellager	Lever bearing	Palier d' levier			
45	69004130	69004130	1	Zugfeder C2,5x18x25x96x164,4 x3 41 EE15,1	Tension spring	Tension spring	C2,5x18x25x96x164,4 x3 41 EE15,1		
50	69006476	69006476	1	Bolzen B 8h11x20 DIN 1444-St-Z n	Bolt	Bolt	B 8h11x20 -St-Z n	DIN 1444	
51	69006430	69006430	1	Splint DIN 94-2x16-St-Zn	Split pin	Split pin	2x16-St-Zn	DIN 94	
52	69028125	69028125	1	Verbindungsstück	Connecting piece	Pièce d' direction			
60	69027387	69027387	1	Umrüstsatz Bremslichtschalter LL	Conversion kit BRAKE LIGHT SWI	Conversion kit BRAKE LIGHT SWITCH			Alter Bremslichtschalter seit 12.6.08 als ET entfallen. Bitte Umrüstsatz bestellen!
61	69006245	69006245	2	6kt.Mutter ISO 4032-M4-6-Zn	Hexagon nut	Hexagon nut	-M4-6- Zn	ISO 4032	
62	69006048	69006048	2	Zyl.Schraube DIN 912-M4x12-8.8-schw	Socket head screw	Cheese-head screw	M4x12 -8.8-schw	DIN 912	
63	69027394	69027394	1	Umrüstsatz Bremslichtschalter RL	Conversion kit BRAKE LIGHT SWI	Conversion kit BRAKE LIGHT SWITCH			Alter Bremslichtschalter seit 12.6.08 als ET entfallen. Bitte Umrüstsatz bestellen!
65	69027351	69027351	1	Bremslichtschalter P8, kpl.	Brake light switch	Brake light switch			

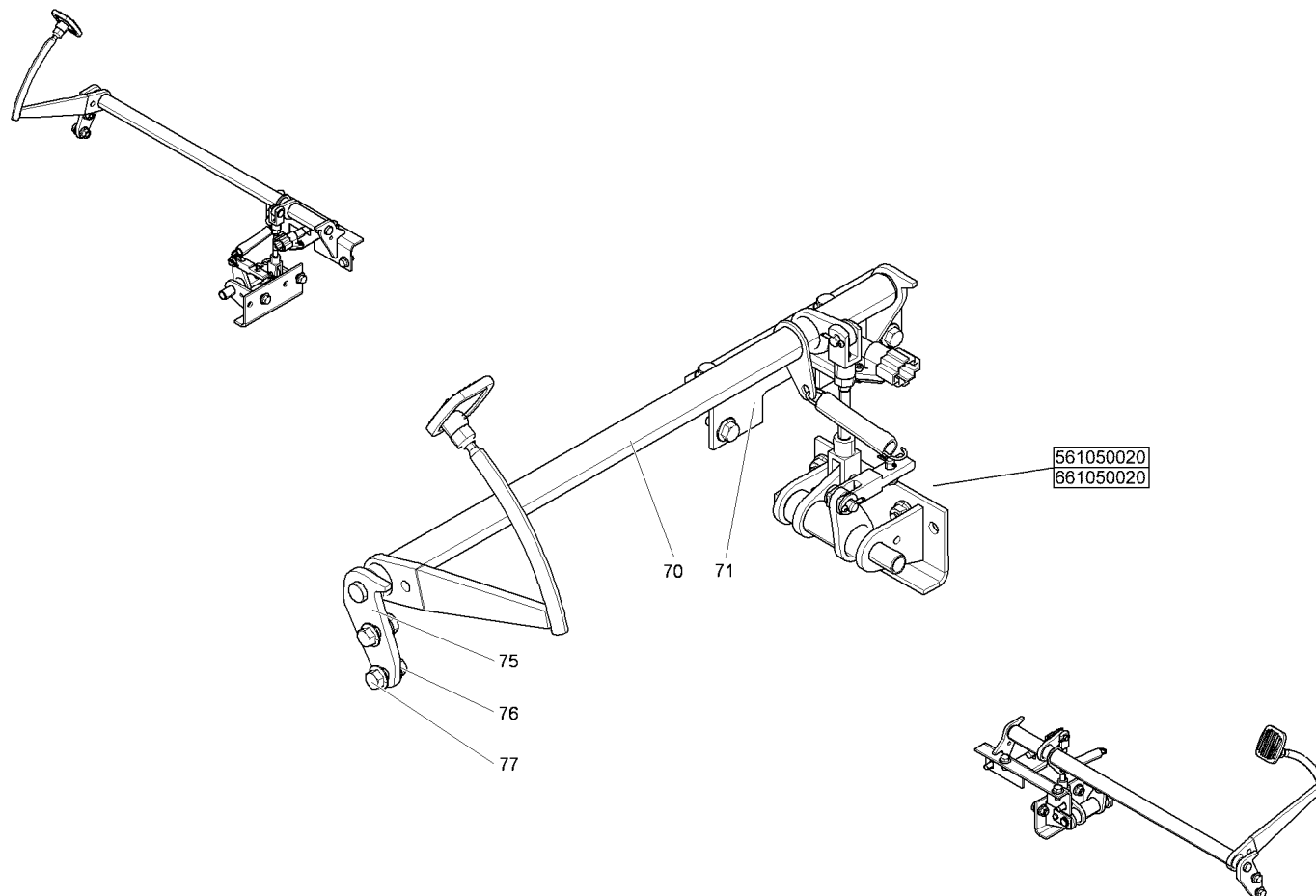
Pedalwerk / Pedal mechanism / Pédalier



Pedalwerk / Pedal mechanism / Pédalier

Pos.	Best. Nr. PN Ref.No.	Mat-Nr. Mat-No. Mat.No.	Stck. Qty. Qté.	Bezeichnung	Description	Designation	Abmessungen Measurement Mesurage	DIN / ISO	Bemerkungen Remarks Remarques
70	69027352	69027352	1	Haltewinkel Bremslichtschalter	Angle support	Angle support			
71	69027353	69027353	1	Gewindeplatte für Bremslichtschalter	Thread base plate	Thread base plate			
72	69027355	69027355	2	Zyl.Schraube ISO 4762-M4x12-1.4401	Socket head screw	Socket head screw			
73	69027354	69027354	2	Scheibe DIN 9021-A4,3-1.4401	Washer	Washer			

Pedalwerk Rechtslenker / Pedal mechanism right hand drive / Pédalier conduite à droite

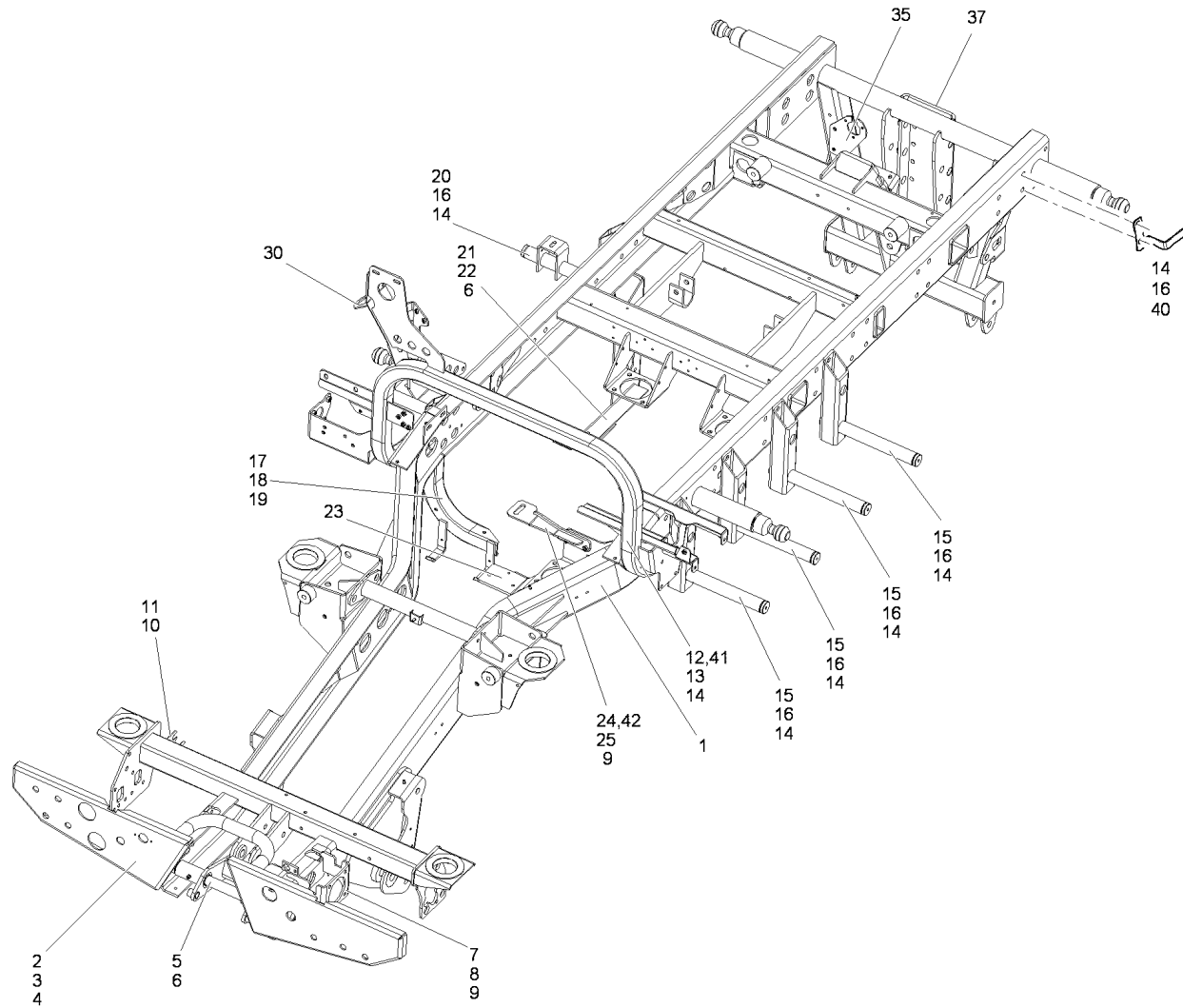


Pedalwerk Rechtslenker / Pedal mechanism right hand drive / Pédalier conduite à droite

Pos.	Best. Nr. PN Ref.No.	Mat-Nr. Mat-No. Mat.No.	Stck. Qty. Qté.	Bezeichnung	Description	Designation	Abmessungen Measurement Mesurage	DIN / ISO	Bemerkungen Remarks Remarques
70	69027921	69027921	1	Bremspedal, vollst.	Brake pedal	Brake pedal			
71	69028127	69028127	1	Pedallager	Pedal bearing	Palier d' pédale			
75	69028130	69028130	1	Pedallager rechts	Pedal bearing R.H.	Palier d' pédale à droite			
76	69018918	69018918	4	6kt.Mutter DIN 6927-M10-10-Zn 5 mt	Hexagon nut	Hexagon nut	M10 -10-Zn 5 mt	DIN 6927	
77	69018908	69018908	4	6kt.Schraube DIN 6921-M10x25-10.9	Hexagon screw	Hexagon screw	M10 x25-10.9-	DIN 6921	

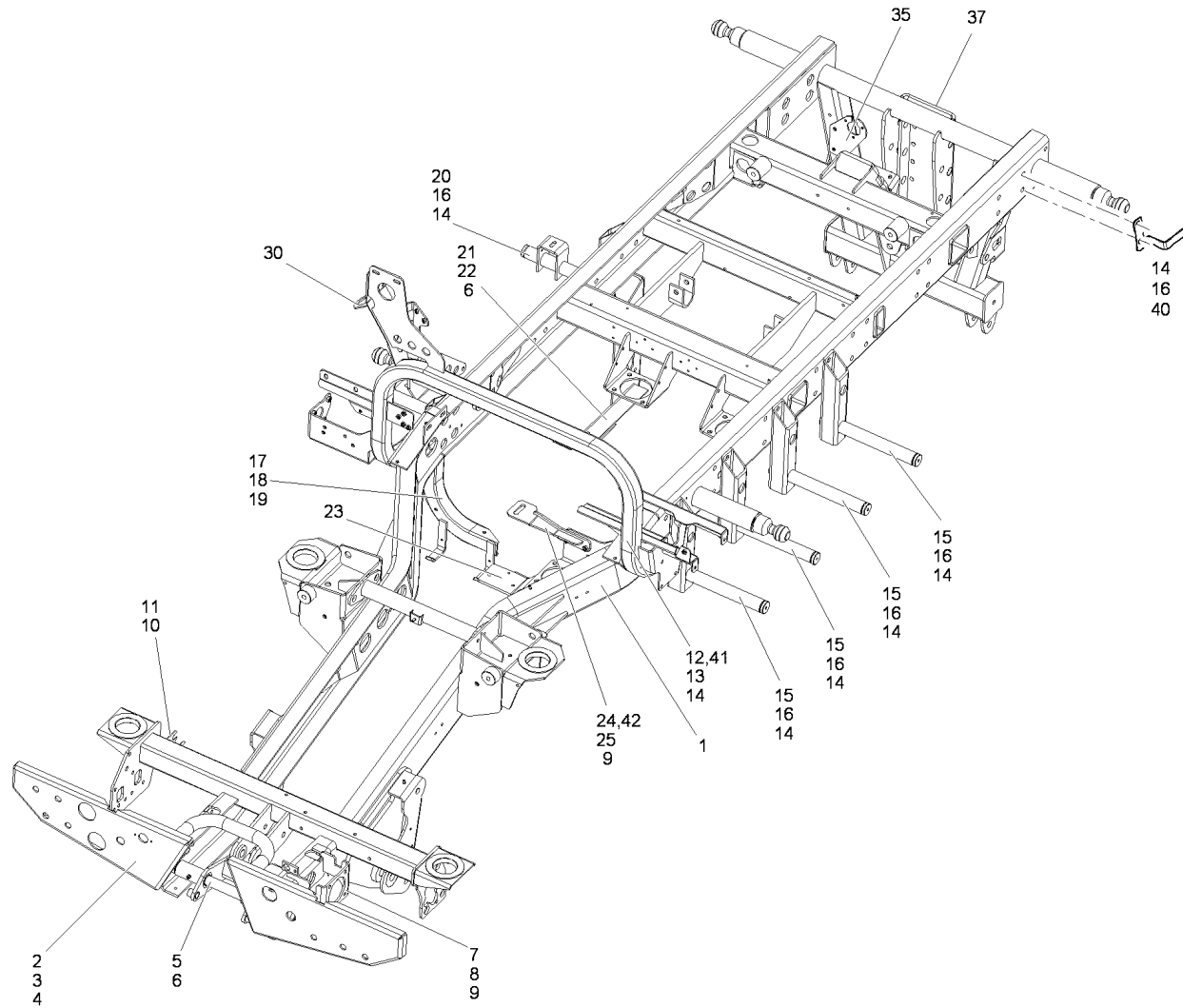
Fahrwerk / Chassis / Châssis

Baugruppe Mounting group Groupe d'montage	Benennung	Description	Designation	Seite Page
561055010	Rahmen/Anbauteile	Frame/various components	Châssis/montage	219
561055012	Anbau Auftritt	Attachment step	Montage marchepied	224
561055016	Radabdeckung/Kennzeichenhalter	Wheel cover/identification plate frame	Protection d' roues/fixation des plaques d' identification	226
561055110	Tankverkleidung	Tank covering	Revêtement du réservoir à carburant	230
561055115	Seitenverkleidung rechts	Side covering R.H.	Revêtement latéral à droite	232
561055120	Steuerblockabdeckung	Control block cover	Couvercle du bloc d' commande	236
561055125	Batterieabdeckung	Battery cover	Batterie cache	238



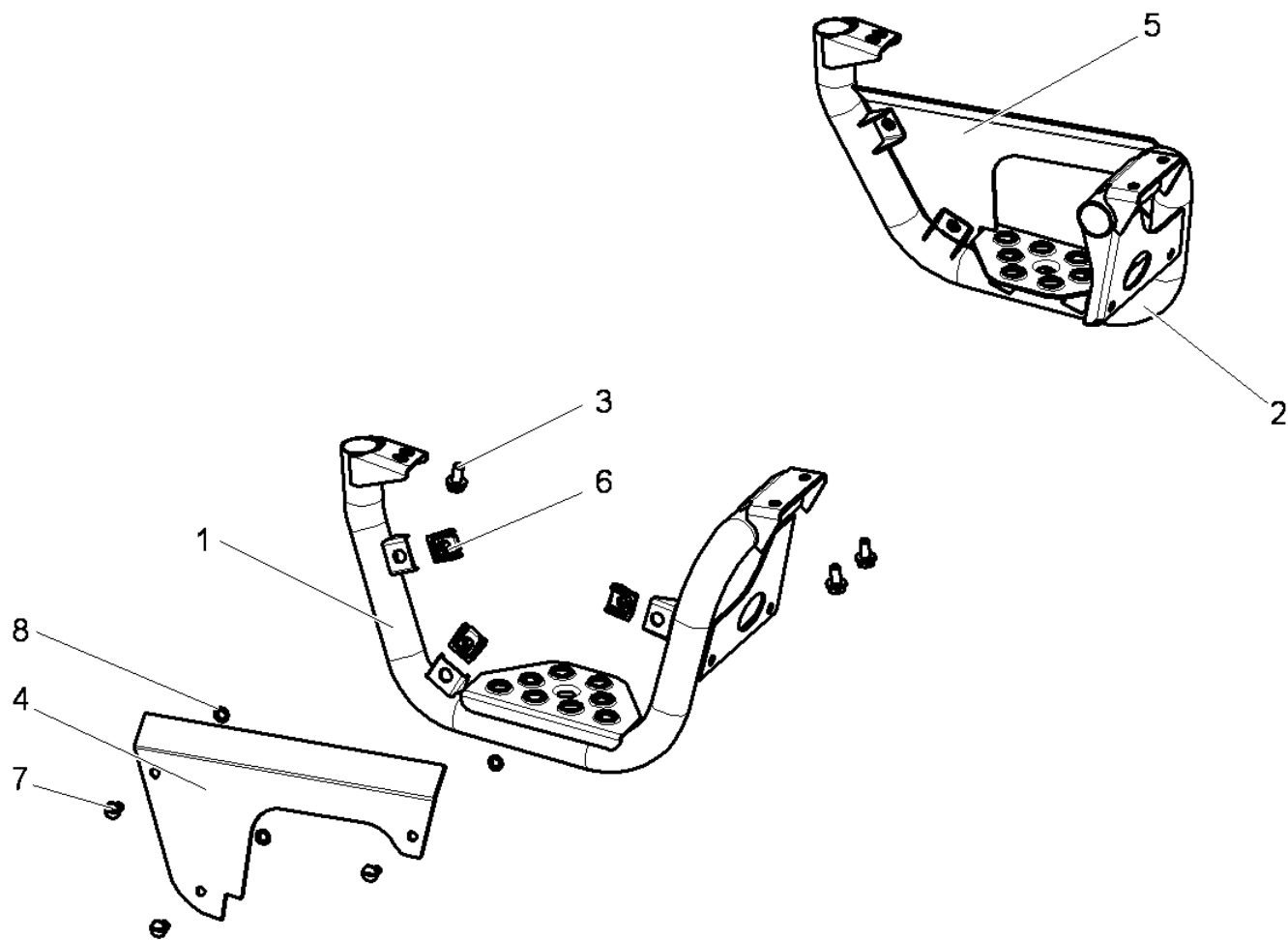
Rahmen/Anbauteile / Frame/various components / Châssis/montage

Pos.	Best. Nr. PN Ref.No.	Mat-Nr. Mat-No. Mat.No.	Stck. Qty. Qté.	Bezeichnung	Description	Designation	Abmessungen Measurement Mesurage	DIN / ISO	Bemerkungen Remarks Remarques
1	69026503	69026503	1	Grundrahmen	Base frame	Base frame			
2	69029352	69029352	1	Frontquerträger CM2000	Cross beam front	Traverse avant			
3	69018908	69018908	4	6kt.Schraube DIN 6921-M10x25-10.9	Hexagon screw	Hexagon screw	M10 x25-10.9-	DIN 6921	
4	69018918	69018918	4	6kt.Mutter DIN 6927-M10-10-Zn 5 mt	Hexagon nut	Hexagon nut	M10 -10-Zn 5 mt	DIN 6927	
5	69022515	69022515	1	Welle FGT-Zylinder	Shaft	Shaft			
6	69006394	69006394	2	Sicherungsring DIN 471-25x1,2- Zn	Circlip	Circlip	25x1,2- Zn	DIN 471	
7	69022555	69022555	1	Halter BKV ZSB	Retainer	Retainer			
8	69006215	69006215	2	6kt.Schraube ISO 4017-M8x25-10.9-Z	Hexagon screw	Hexagon screw	M8x 25-10.9-Z	ISO 4017	
9	69018917	69018917	6	6kt.Mutter DIN 6927-M8-10-Zn5mtcB	Hexagon nut	Hexagon nut	M8 -10-Zn 5 mt	DIN 6927	
10	69022516	69022516	1	Halter Schottverschraubung	Retainer	Retainer			
11	69018902	69018902	2	6kt.Schraube DIN 6921-M6x12-8.8-Zn	Hexagon screw	Hexagon screw	M6 x12-8.8-Zn	DIN 6921	
12	69022558	69022558	1	Aggregateträger	Aggregate carrier	Aggregate carrier			
13	69018911	69018911	4	6kt.Schraube DIN 6921-M12x1,5x30-10. 9-Zn	Hexagon screw	Hexagon screw	M12 x1,5x30-1	DIN 6921	
14	69018919	69018919	16	6kt.Mutter DIN 6927-M12x1,5-10-Zn	Hexagon nut	Hexagon nut	M12x1 ,5-10-Zn	DIN 6927	
15	69022553	69022553	4	Tankhalter ZSB	Tank support	Tank support			
16	69018910	69018910	12	6kt.Schraube DIN 6921-M12x1,5x25-10. 9-Zn	Hexagon screw	Hexagon screw	M12 x1,5x25-1	DIN 6921	
17	69022657	69022657	1	Halter Schmutzwassertank	Retainer	Retainer			
18	69006071	69006071	2	Zyl.Schraube DIN 912-M12x30-10.9-Zn	Socket head screw	Cheese-head screw	M12x3 0-10.9-Zn	DIN 912	



Rahmen/Anbauteile / Frame/various components / Châssis/montage

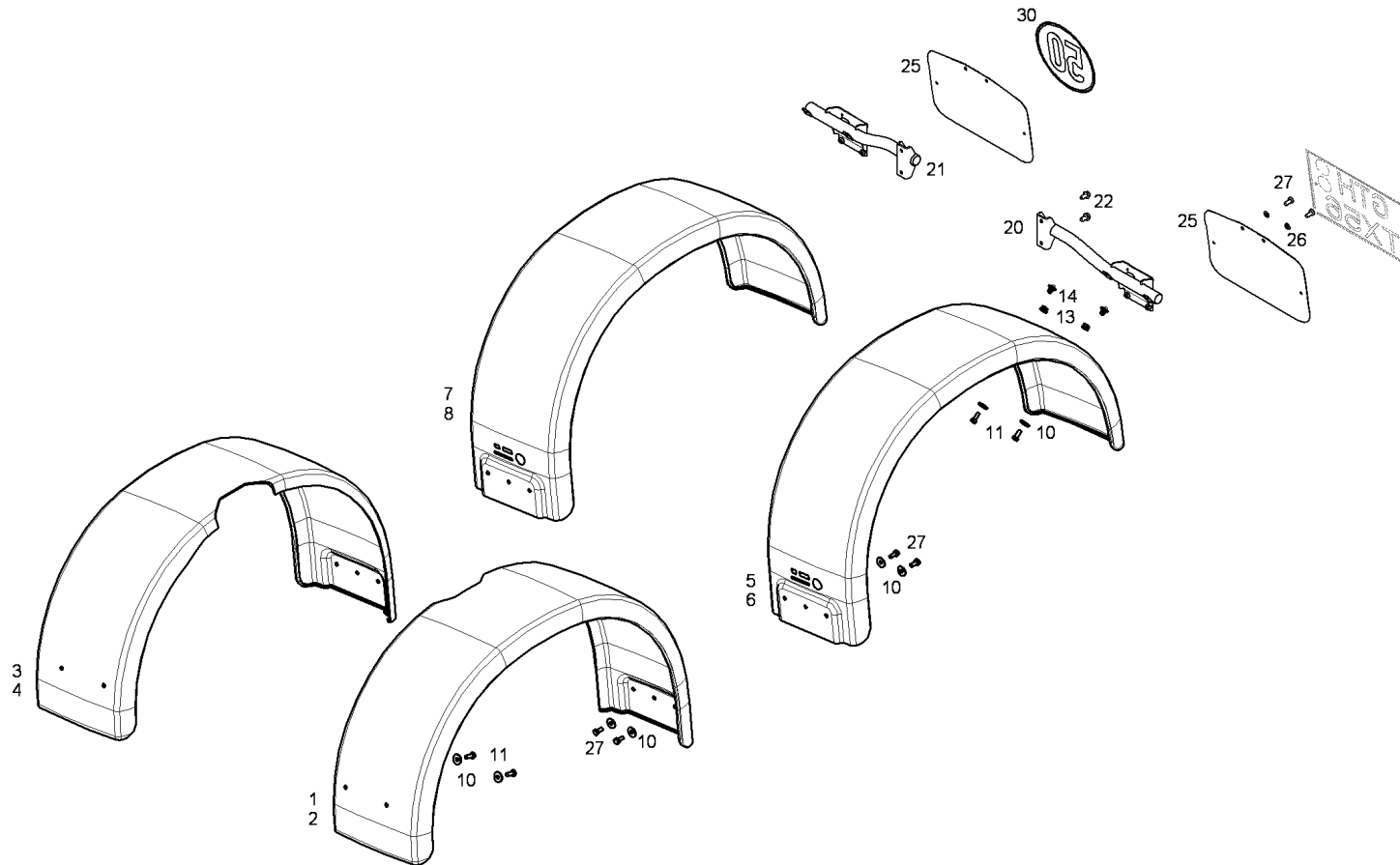
Pos.	Best. Nr. PN Ref.No.	Mat-Nr. Mat-No. Mat.No.	Stck. Qty. Qté.	Bezeichnung	Description	Designation	Abmessungen Measurement Mesurage	DIN / ISO	Bemerkungen Remarks Remarques
19	69006293	69006293	2	6kt.Mutter DIN 6925-M12-8-Zn selb	Hexagon nut	Hexagon nut	-M12-8 -Zn (selb	DIN 6925	
20	69022556	69022556	1	Halter Kühler ZSB	Retainer	Retainer			
21	69022557	69022557	1	Halter ZSB ESH hinten	Retainer rear	Retainer rear			
22	69018905	69018905	2	6kt.Schraube DIN 6921-M8x20-10.9-Zn5 mt	Hexagon screw	Hexagon screw	M8 x20-10.9-Z	DIN 6921	
23	69022653	69022653	1	Halter Rückschlagkombi vorn	Retainer	Retainer			
24	69022554	69022554	1	Halter Saugrohr Kehrmaschine	Retainer	Retainer			
25	69006237	69006237	2	6kt.Schraube DIN 6921-M8x25-8.8-Zn	Hexagon screw	Hexagon screw	M8x25-8.8-Zn	DIN 6921	
30	69023715	69023715	1	Halter 13-polige Steckdose CM2000 farbb	Retainer	Retainer			
35	69030251	69030251	1	Halter 23-polige Steckdose	Retainer	Support			
37	XXXXXXXX		1	noch keine ET-Nummer vergeben	no part-No. til yet	encore aucun part-No. ne donne			MC45604101006 Rückfahrsummer
40	69026527	69026527	1	Halter Reedkontakt	Retainer	Retainer			
41	69022560	69022560	1	Aggregateträger	Aggregate carrier	Aggregate carrier			
42	69027482	69027482	1	Halter Saugrohr TREMO X56/CM2000	Retainer	Retainer			



Anbau Auftritt / Attachment step / Montage marchepied

Pos.	Best. Nr. PN Ref.No.	Mat-Nr. Mat-No. Mat.No.	Stck. Qty. Qté.	Bezeichnung	Description	Designation	Abmessungen Measurement Mesurage	DIN / ISO	Bemerkungen Remarks Remarques
1	69018026	69018026	1	Auftritt links	Footstep L.H.	Footstep L.H.			
2	69021323	69021323	1	Auftritt rechts	Footstep R.H.	Footstep R.H.			
3	69018907	69018907	6	6kt.Schraube DIN 6921-M10x20-10.9-Zn	Hexagon screw	Hexagon screw	M10 x20-10.9-	DIN 6921	
4	69022600	69022600	1	Abdeckblech links Kantteil	Cover plate L.H.	Cover plate L.H.			
5	69022601	69022601	1	Abdeckblech rechts Kantteil	Cover plate R.H.	Cover plate R.H.			
6	69001070	69001070	6	Aufsteckhalterung 9mm	Mounting	Mounting	9mm		
7	69001079	69001079	6	Schnellverschluss 9mm Länge 13mm	Quick fastener	Quick fastener	9mm Länge 13mm		
8	69001069	69001069	6	Sicherungsring	Circlip	Circlip			

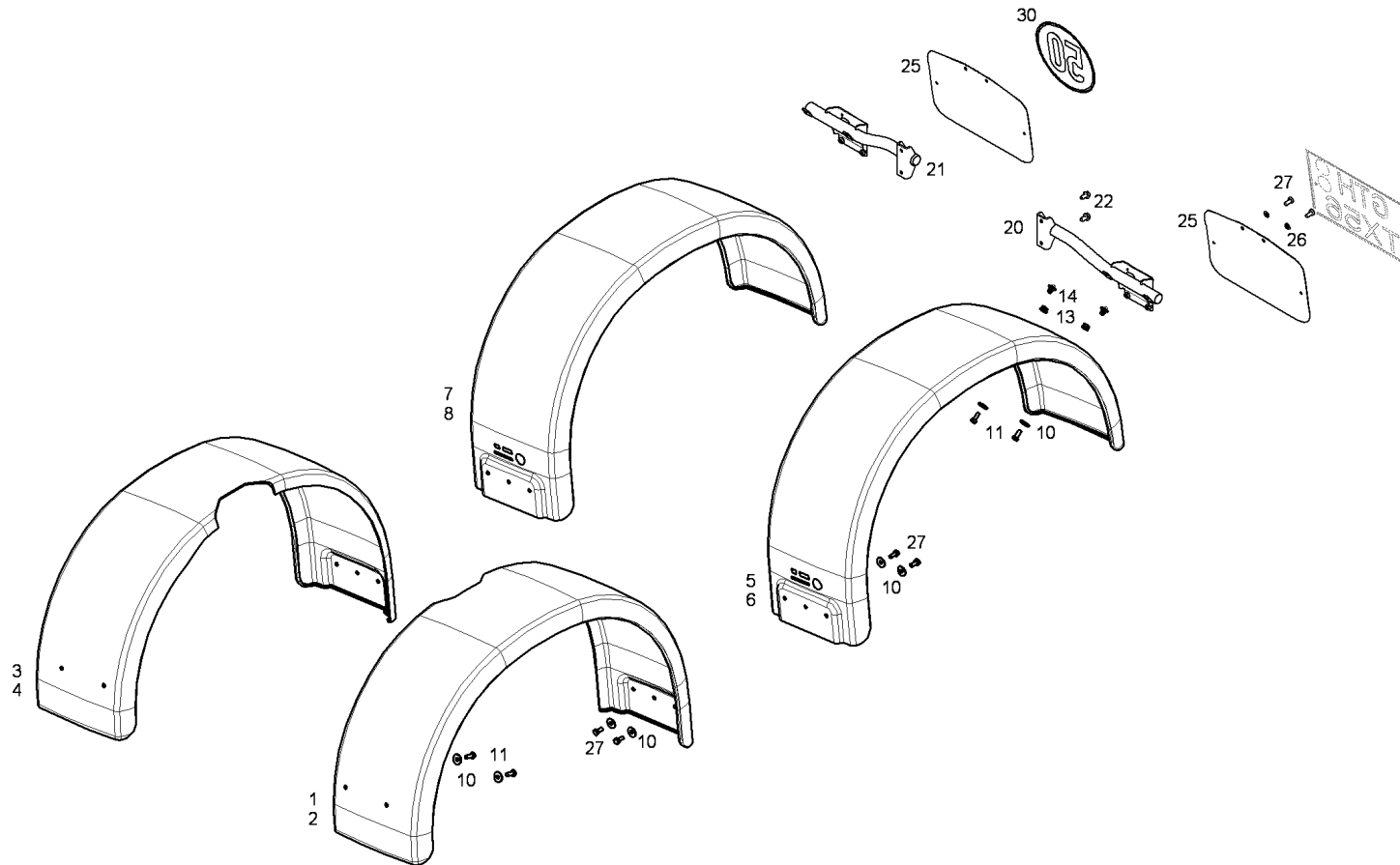
Radabdeckung/Kennzeichenhalter / Wheel cover/identification plate frame / Protection d' roues/fixation des plaques d' identification



Radabdeckung/Kennzeichenhalter / Wheel cover/identification plate frame / Protection d' roues/fixation des plaques d' identification

Pos.	Best. Nr. PN Ref.No.	Mat-Nr. Mat-No. Mat.No.	Stck. Qty. Qté.	Bezeichnung	Description	Designation	Abmessungen Measurement Mesurage	DIN / ISO	Bemerkungen Remarks Remarques
1	69017994	69017994	1	Radabdeckung links vorn Normalreifen	Wheel cover L.H. front	Wheel cover L.H. front			
2	69017998	69017998	1	Radabdeckung links vorn Breitreifen	Wheel cover L.H. front	Wheel cover L.H. front			
3	69017995	69017995	1	Radabdeckung rechts vorn Normalreifen	Wheel cover R.H. front	Wheel cover R.H. front			
4	69017999	69017999	1	Radabdeckung rechts vorn Breitreifen	Wheel cover R.H. front	Wheel cover R.H. front			
5	69017992	69017992	1	Radabdeckung links hinten Normalreifen	Wheel cover L.H. rear	Wheel cover L.H. rear			
6	69017996	69017996	1	Radabdeckung links hinten Breitreifen	Wheel cover L.H. rear	Wheel cover L.H. rear			
7	69017993	69017993	1	Radabdeckung rechts hinten Normalreifen	Wheel cover R.H. rear	Wheel cover R.H. rear			
8	69017997	69017997	1	Radabdeckung rechts hinten Breitreifen	Wheel cover R.H. rear	Wheel cover R.H. rear			
10	69006356	69006356	16	Scheibe DIN 9021-A8,4-St-Zn	Washer	Washer	-A8,4-St-Zn	DIN 9021	
11	69006181	69006181	8	6kt.Schraube ISO 4017-M8x20-8.8-Zn	Hexagon screw	Hexagon screw	M8x20-8.8-Zn	ISO 4017	
13	69018917	69018917	4	6kt.Mutter DIN 6927-M8-10-Zn5mtcB	Hexagon nut	Hexagon nut	M8 -10-Zn 5 mt	DIN 6927	
14	69003206	69003206	4	Abdeckkappe Geto-Snap Best.Nr. 435010	Cap	Cap	Geto-Snap Best.Nr. 435010		
20	69017989	69017989	1	Halter Rücklicht hinten links	Retainer L.H.	Retainer L.H.			
21	69017990	69017990	1	Halter Rücklicht hinten rechts	Retainer R.H.	Retainer R.H.			
22	69018904	69018904	4	6kt.Schraube DIN 6921-M8x16-10.9-Zn5 mtcB	Hexagon screw	Hexagon screw	M8 x16-10.9-Z	DIN 6921	

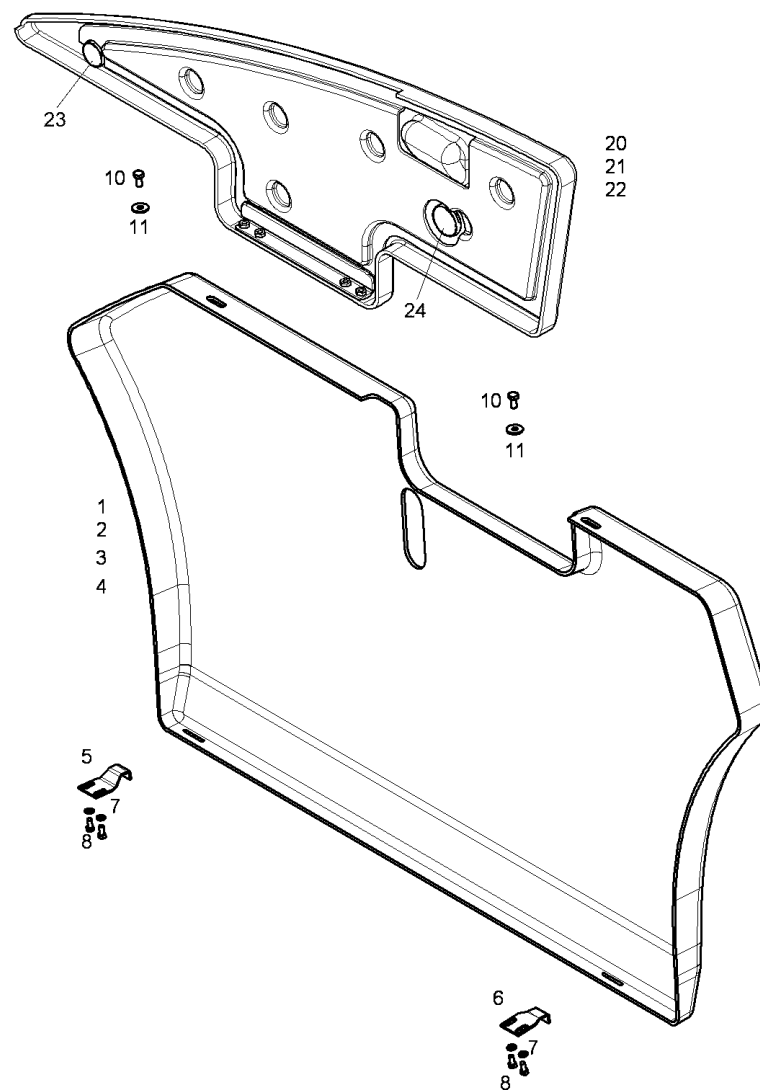
Radabdeckung/Kennzeichenhalter / Wheel cover/identification plate frame / Protection d' roues/fixation des plaques d' identification



Radabdeckung/Kennzeichenhalter / Wheel cover/identification plate frame / Protection d' roues/fixation des plaques d' identification

Pos.	Best. Nr. PN Ref.No.	Mat-Nr. Mat-No. Mat.No.	Stck. Qty. Qté.	Bezeichnung	Description	Designation	Abmessungen Measurement Mesurage	DIN / ISO	Bemerkungen Remarks Remarques
25	69018010	69018010	2	Kennzeichenhalter TREMO X56 farbbehandel	Numberplate bracket	Numberplate bracket	Tremo X56(farbbehandel)		
26	69006336	69006336	4	Scheibe DIN 125-A8,4-140HV-Zn	Washer	Washer	A8,4-140HV-Zn	DIN 125	
27	69006218	69006218	12	6kt.Schraube ISO 4017-M8x16-10.9-Z	Hexagon screw	Hexagon screw	M8x 16-10.9-Z	ISO 4017	
30	69008393	69008393	1	Geschwindigkeitsschil d 50km/h StVZO	Speed label 50kph	Speed label 50 kph	35x6x85		

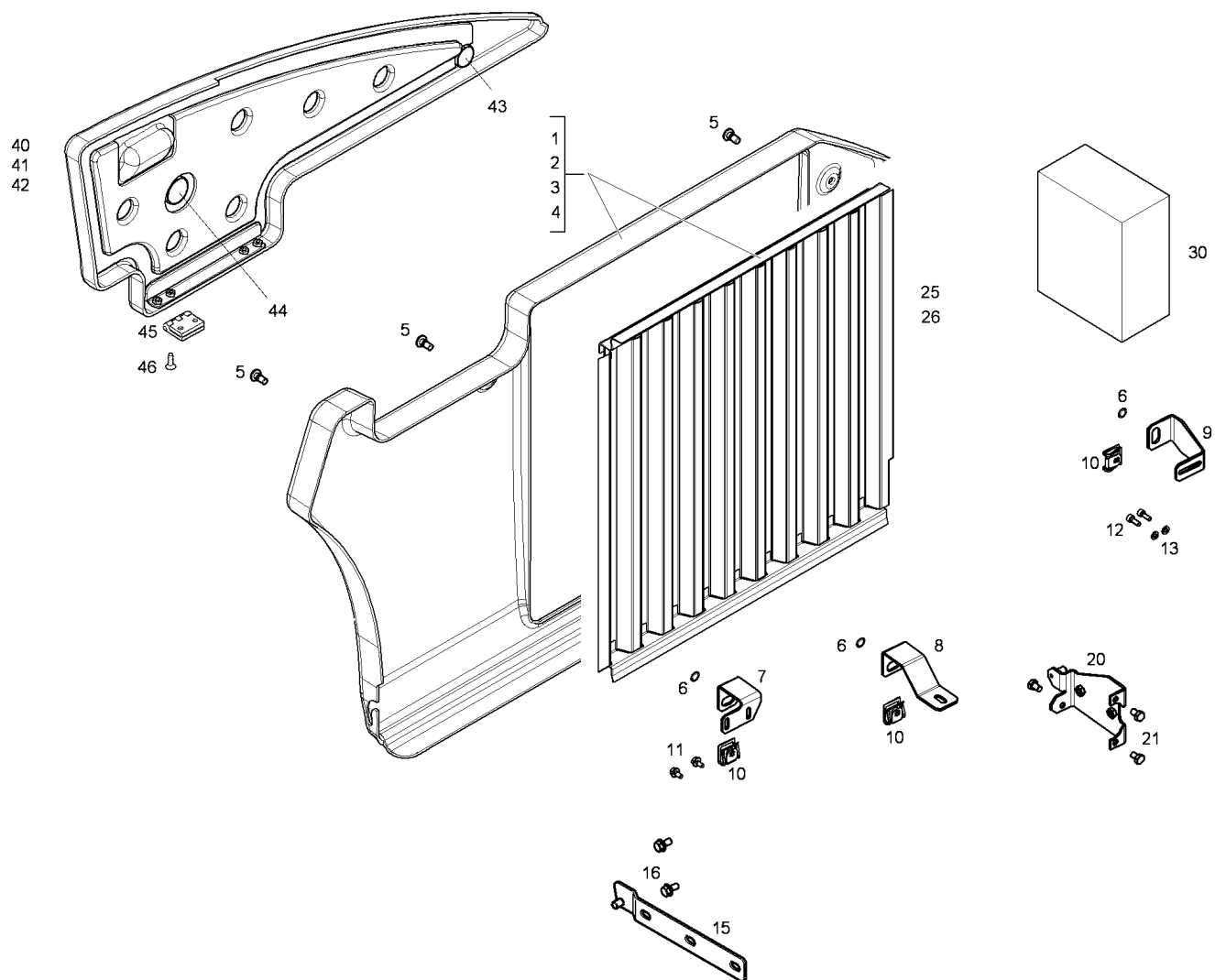
Tankverkleidung / Tank covering / Revêtement du réservoir à carburant



Tankverkleidung / Tank covering / Revêtement du réservoir à carburant

Pos.	Best. Nr. PN Ref.No.	Mat-Nr. Mat-No. Mat.No.	Stck. Qty. Qté.	Bezeichnung	Description	Designation	Abmessungen Measurement Mesurage	DIN / ISO	Bemerkungen Remarks Remarques
1	69026895	69026895	1	Tankverkleidung anthrazit	Tank covering anthracite	Tank covering anthracite			
2	69026961	69026961	1	Tankverkleidung weiß	Tank covering white	Tank covering white			
3	69026963	69026963	1	Tankverkleidung hako-rot	Tank covering Hako red	Tank covering Hako red			
4	69026964	69026964	1	Tankverkleidung tieforange	Tank covering orange	Tank covering orange			
5	69022539	69022539	1	Halter Tankverkleidung hinten X56	Retainer	Retainer			
6	69022540	69022540	1	Halter Tankverkleidung vorne X56	Retainer	Retainer			
7	69006332	69006332	4	Scheibe	Washer	Rondelle	A5,3-140HV-Zn	DIN 125	
8	69006166	69006166	4	6kt.Schraube ISO 4017-M5x10-8.8-Zn	Hexagon screw	Hexagon screw	M5x 10-8.8-Zn	ISO 4017	
10	69006169	69006169	2	6kt.Schraube ISO 4017-M6x12-8.8-Zn	Hexagon screw	Hexagon screw	M6x 12-8.8-Zn	ISO 4017	
11	69006355	69006355	2	Scheibe DIN 9021-B6,4-St-Zn	Washer	Washer	-B6,4-St-Zn	DIN 9021	
20	69026962	69026962	1	Mittelverkleidung links weiß, vollst.	Covering L.H. white	Covering L.H. white			
21	69026798	69026798	1	Mittelverkleidung links rot, vollst.	Covering L.H. red	Covering L.H. red			
22	69026799	69026799	1	Mittelverkleidung links orange, vollst.	Covering L.H. orange	Covering L.H. orange			
23	01223840	90504457	1	Haltemagnet	Magnet	Aimant	32		
24	01223850	90504465	1	Haltemagnet	Magnet	Aimant	40		

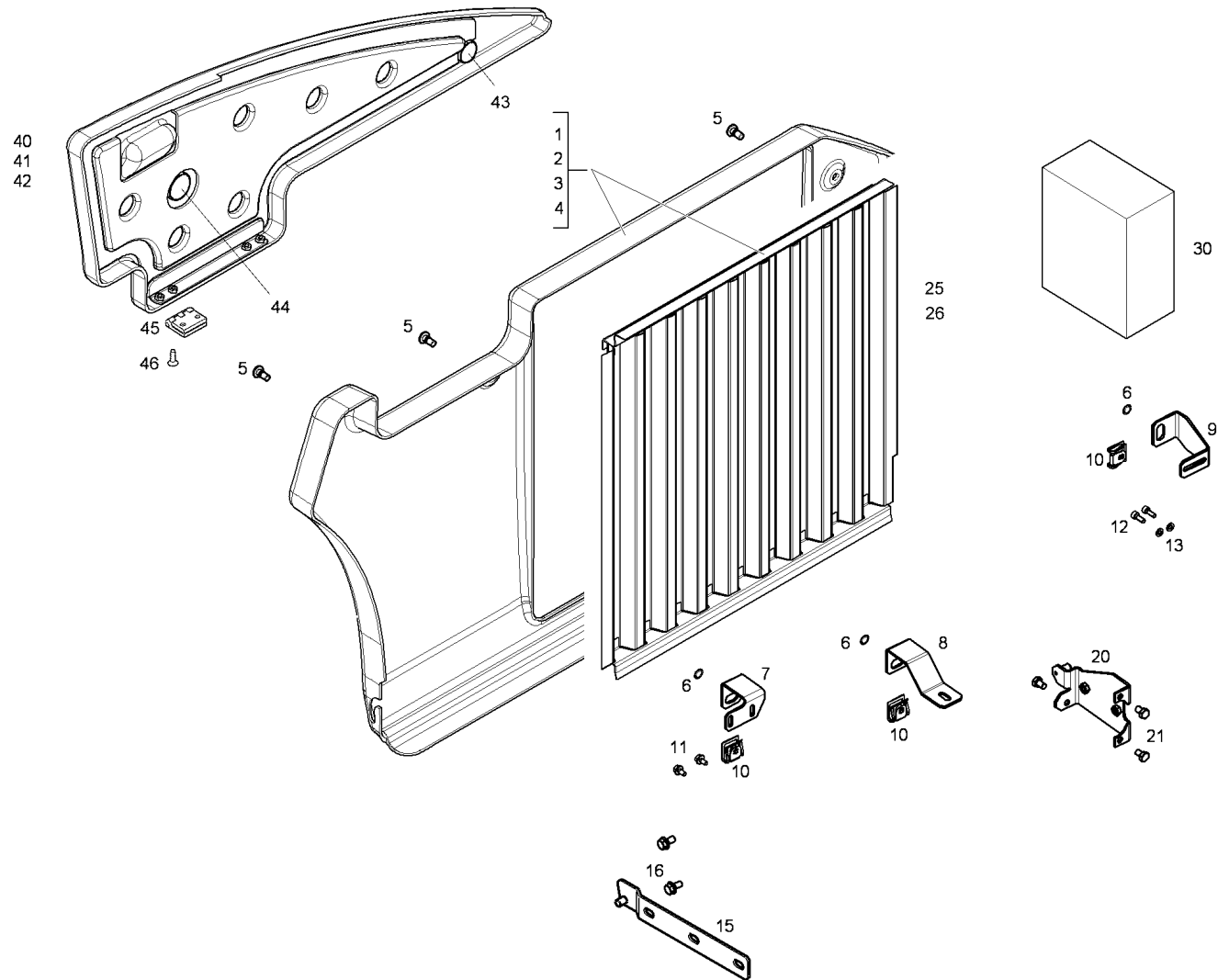
Seitenverkleidung rechts / Side covering R.H. / Revêtement latéral à droite



Seitenverkleidung rechts / Side covering R.H. / Revêtement latéral à droite

Pos.	Best. Nr. PN Ref.No.	Mat-Nr. Mat-No. Mat.No.	Stck. Qty. Qté.	Bezeichnung	Description	Designation	Abmessungen Measurement Mesurage	DIN / ISO	Bemerkungen Remarks Remarques
1	69027965	69027965	1	Seitenverkleidung rechts anthrazit	Side covering R.H.	Side covering R.H.			ohne Kühlgitter
2	69028119	69028119	1	Seitenverkleidung rechts weiß	Side covering R.H. white	Couverture latéral à droite, blanc			ohne Kühlgitter
3	69028180	69028180	1	Seitenverkleidung rechts Hakorot	Side covering R.H. Hako-red	Couverture latéral à droite Hako-rouge			
4	69028171	69028171	1	Seitenverkleidung rechts orange	Side covering R.H. orange	Couverture latéral à droite, orange			ohne Kühlgitter
5	69001080	69001080	3	Schnellverschluss 9mm Länge 16mm	Quick fastener	Quick fastener	9mm Länge 16mm		
6	69001069	69001069	3	Sicherungsring	Circlip	Circlip			
7	69021353	69021353	1	Lasche vorn Befestigung Seitenteil	Mounting link	Mounting link			
8	69022541	69022541	1	Halter Seitenteil rechts Kantteil	Retainer R.H.	Retainer R.H.			
9	69021352	69021352	1	Lasche hinten Befestigung Seitenteil	Mounting link	Mounting link			
10	69001070	69001070	3	Aufsteckhalterung 9mm	Mounting	Mounting	9mm		
11	69018902	69018902	2	6kt.Schraube DIN 6921-M6x12-8.8-Zn	Hexagon screw	Hexagon screw	M6 x12-8.8-Zn	DIN 6921	
12	69006051	69006051	2	Zyl.Schraube DIN 912-M6x16-10.9-Zn	Socket head screw	Cheese-head screw	M6x16 -10.9-Zn	DIN 912	
13	69006334	69006334	2	Scheibe	Washer	Rondelle	A6,4-140HV-Zn	DIN 125	
15	01227140	96101795	1	Halter, vollst.	Retainer	Support			
16	69018904	69018904	2	6kt.Schraube DIN 6921-M8x16-10.9-Zn5 mtcB	Hexagon screw	Hexagon screw	M8 x16-10.9-Z	DIN 6921	
20	69022537	69022537	1	Halter Seitenteil rechts hinten	Retainer R.H.	Retainer R.H.			
21	69006152	69006152	3	6kt.Schraube ISO 4017-M8x12-8.8-Zn	Hexagon screw	Hexagon screw	M8x 12-8.8-Zn	ISO 4017	

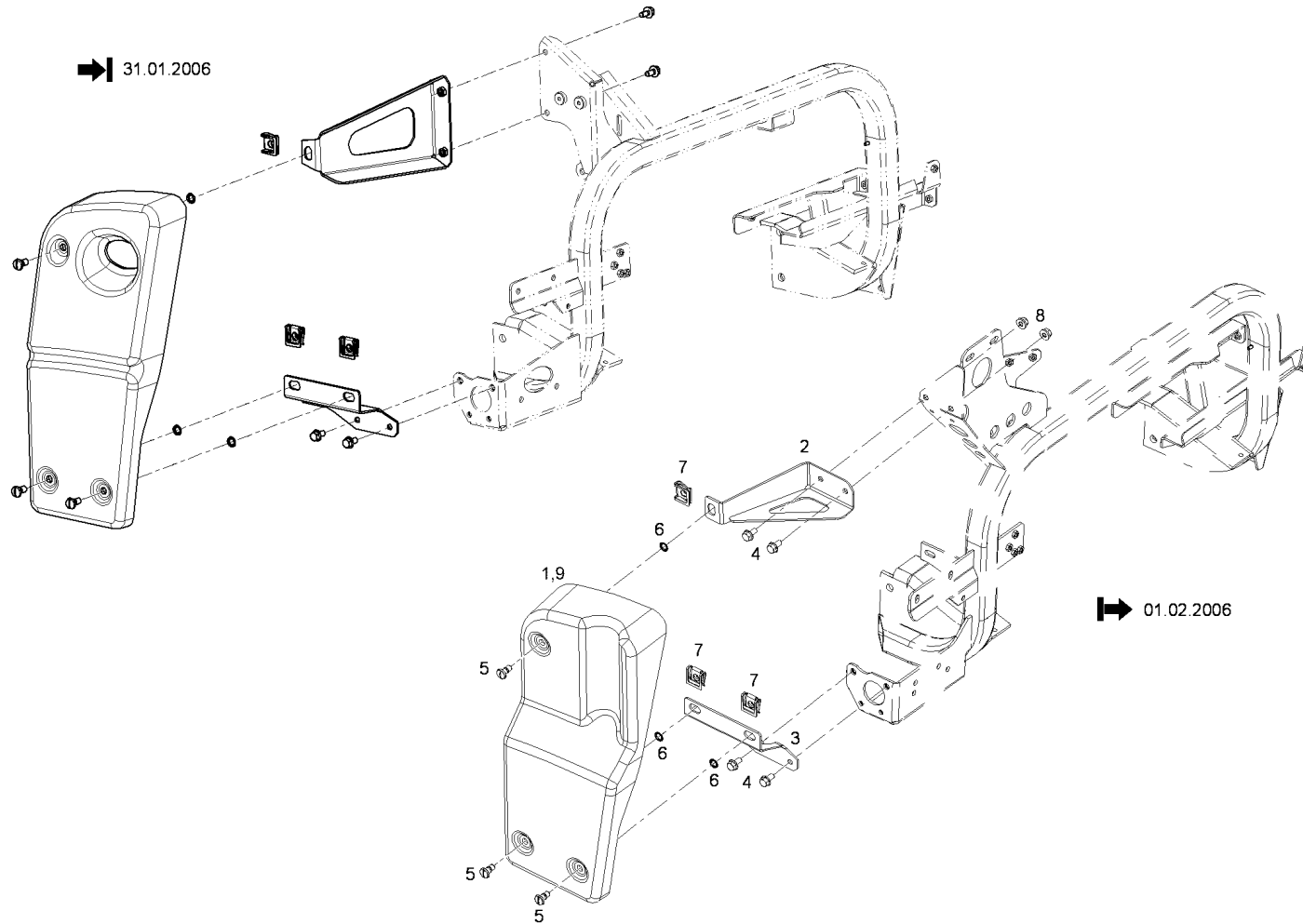
Seitenverkleidung rechts / Side covering R.H. / Revêtement latéral à droite



Seitenverkleidung rechts / Side covering R.H. / Revêtement latéral à droite

Pos.	Best. Nr. PN Ref.No.	Mat-Nr. Mat-No. Mat.No.	Stck. Qty. Qté.	Bezeichnung	Description	Designation	Abmessungen Measurement Mesurage	DIN / ISO	Bemerkungen Remarks Remarques
25	69026060	69026060	1	Kühlergitter grau, vollst.	Radiator grille grey	Radiator grille grey			
26	69026628	69026628	1	Kühlergitter weiß, vollst.	Radiator grille white	Radiator grille white			
30	69000006	69000006	1	Reparaturklebeset	Adhesive set	Adhesive set			
40	69023213	69023213	1	Mittelverkleidung rechts weiß, vollst.	Covering R.H. white	Covering R.H. white			
41	69023214	69023214	1	Mittelverkleidung rechts hakorot, vollst	Covering R.H. Hako red	Covering R.H. Hako red			
42	69023827	69023827	1	Mittelverkleidung rechts orange, vollst.	Covering R.H. orange	Covering R.H. orange			
43	01223840	90504457	1	Haltemagnet	Magnet	Aimant	32		
44	01223850	90504465	1	Haltemagnet	Magnet	Aimant	40		
45	00522530	90296005	2	Scharnier	Hinge	Hinge			
46	00154680	11206190	4	Senkschraube	Countersunk screw	Vis à tête fraisée	M6x16-4.8.H A2G	DIN 965	

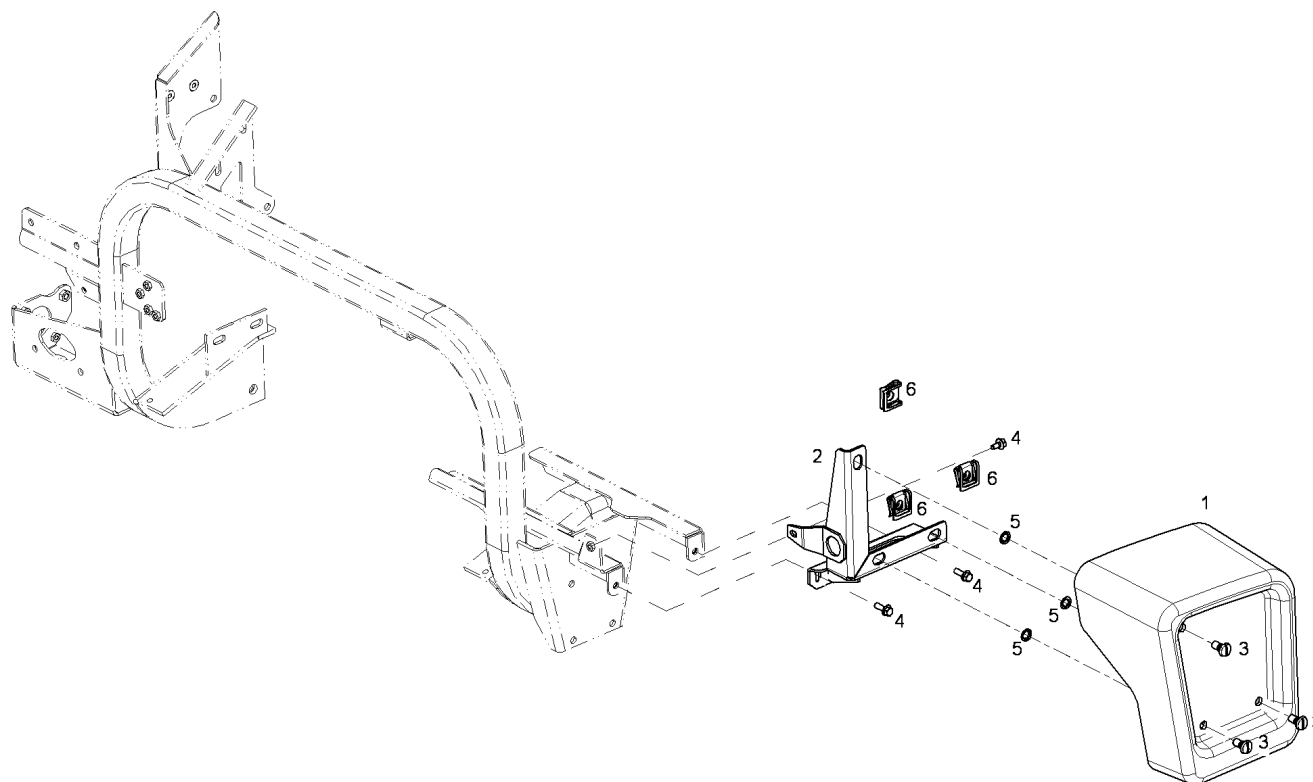
Steuerblockabdeckung / Control block cover / Couvercle du bloc d' commande



Steuerblockabdeckung / Control block cover / Couvercle du bloc d' commande

Pos.	Best. Nr. PN Ref.No.	Mat-Nr. Mat-No. Mat.No.	Stck. Qty. Qté.	Bezeichnung	Description	Designation	Abmessungen Measurement Mesurage	DIN / ISO	Bemerkungen Remarks Remarques
1	69023800	69023800	1	Steuerblockabdeckung g TREMO X56	Control block cover	Control block cover			bis 2006-01-31
2	69022536	69022536	1	Halter oben Anbau-Steuerblock, vollst.	Retainer top	Retainer top			
2	69023753	69023753	1	Halter oben Steuerblockabdeckung g X56	Retainer top	Retainer top			
3	69022542	69022542	1	Halter unten Kantteil	Retainer	Retainer			
4	69018904	69018904	4	6kt.Schraube DIN 6921-M8x16-10.9-Zn5 mtcB	Hexagon screw	Hexagon screw	M8 x16-10.9-Z	DIN 6921	
5	69001080	69001080	3	Schnellverschluss 9mm Länge 16mm	Quick fastener	Quick fastener	9mm Länge 16mm		
6	69001069	69001069	3	Sicherungsring	Circlip	Circlip			
7	69001070	69001070	3	Aufsteckhalterung 9mm	Mounting	Mounting	9mm		
8	69018917	69018917	2	6kt.Mutter DIN 6927-M8-10-Zn5mtcB	Hexagon nut	Hexagon nut	M8 -10-Zn 5 mt	DIN 6927	
9	69023801	69023801	1	Steuerblockabdeckung g Tremo X56	Control block cover	Control block cover			ab 2006-02-01

Batterieabdeckung / Battery cover / Batterie cache

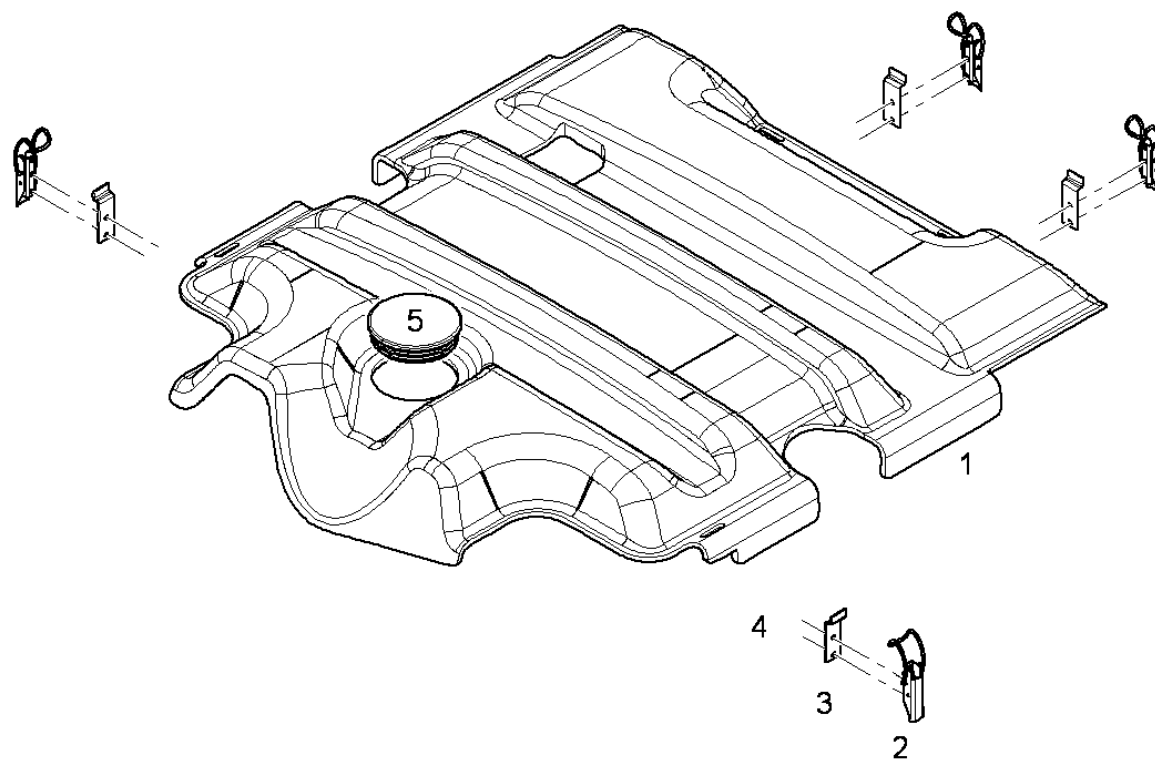


Batterieabdeckung / Battery cover / Batterie cache

Pos.	Best. Nr. PN Ref.No.	Mat-Nr. Mat-No. Mat.No.	Stck. Qty. Qté.	Bezeichnung	Description	Designation	Abmessungen Measurement Mesurage	DIN / ISO	Bemerkungen Remarks Remarques
1	69018001	69018001	1	Batterieabdeckung	Battery cover	Battery cover			
2	69022535	69022535	1	Halter Batterieabdeckung	Retainer	Retainer			
3	69001080	69001080	3	Schnellverschluss 9mm Länge 16mm	Quick fastener	Quick fastener	9mm Länge 16mm		
4	69018902	69018902	3	6kt.Schraube DIN 6921-M6x12-8.8-Zn	Hexagon screw	Hexagon screw	M6 x12-8.8-Zn	DIN 6921	
5	69001069	69001069	3	Sicherungsring	Circlip	Circlip			
6	69001070	69001070	3	Aufsteckhalterung 9mm	Mounting	Mounting	9mm		

Geräuschdämmung / Sound insulation / Isolation acoustique

Baugruppe Mounting group Groupe d'montage	Benennung	Description	Designation	Seite Page
561057010	Motorkapsel/Dämmung	Engine compartment/insulation	Carter moteur/isolation	241

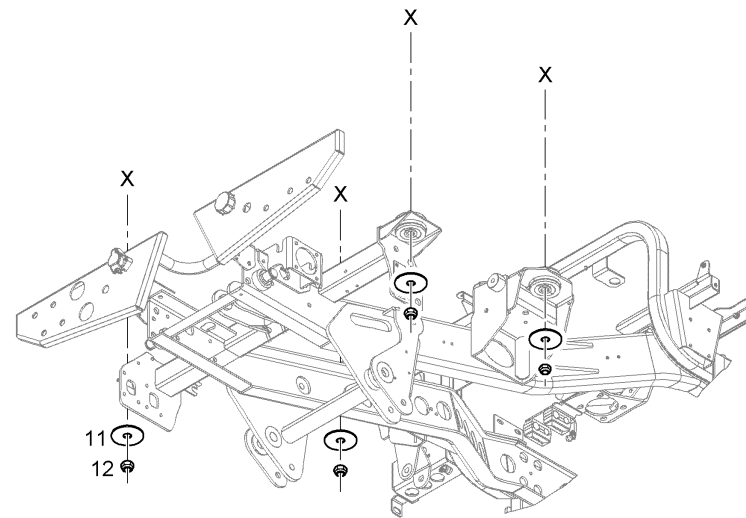
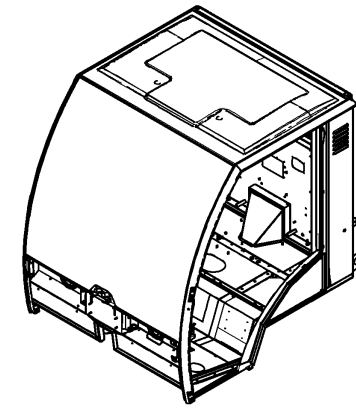
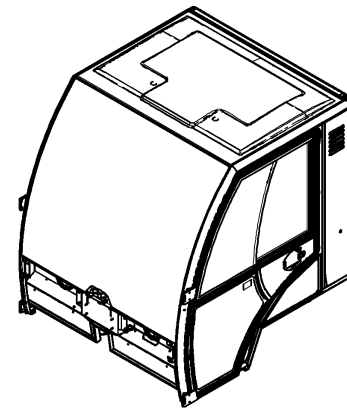
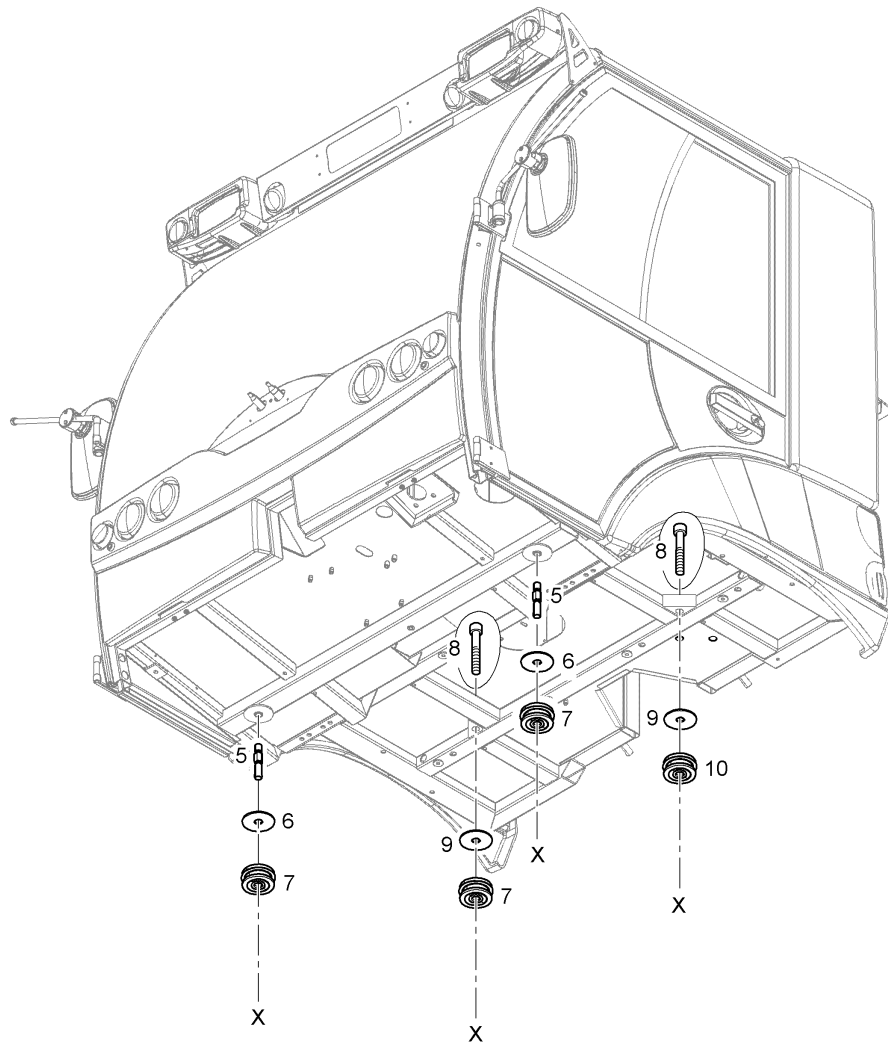


Motorkapsel/Dämmung / Engine compartment/insulation / Carter moteur/isolation

Pos.	Best. Nr. PN Ref.No.	Mat-Nr. Mat-No. Mat.No.	Stck. Qty. Qté.	Bezeichnung	Description	Designation	Abmessungen Measurement Mesurage	DIN / ISO	Bemerkungen Remarks Remarques
1	69018000	69018000	1	Motorabdeckung	Engine cover	Engine cover	Tremo X56		
2	69003830	69003830	4	Spanner TL 802 DD	Tightener	Tightener	TL 802 DD		
3	69011970	69011970	4	Anlagewinkel	Supporting bracket	Supporting bracket			
4	69021946	69021946	8	Blindniet DIN 7337-A4x14-Al-Leg-bk -St-A1	Blind rivet	Blind rivet	A4x14-Al-Leg-bk-St-A 1	DIN 7337	
5	69001081	69001081	1	Lamellenstopfen GPN 320 GL 903	Plug	Plug	GPN 320 GL 903		

Fahrerhaus / Cab / Cabine conducteur

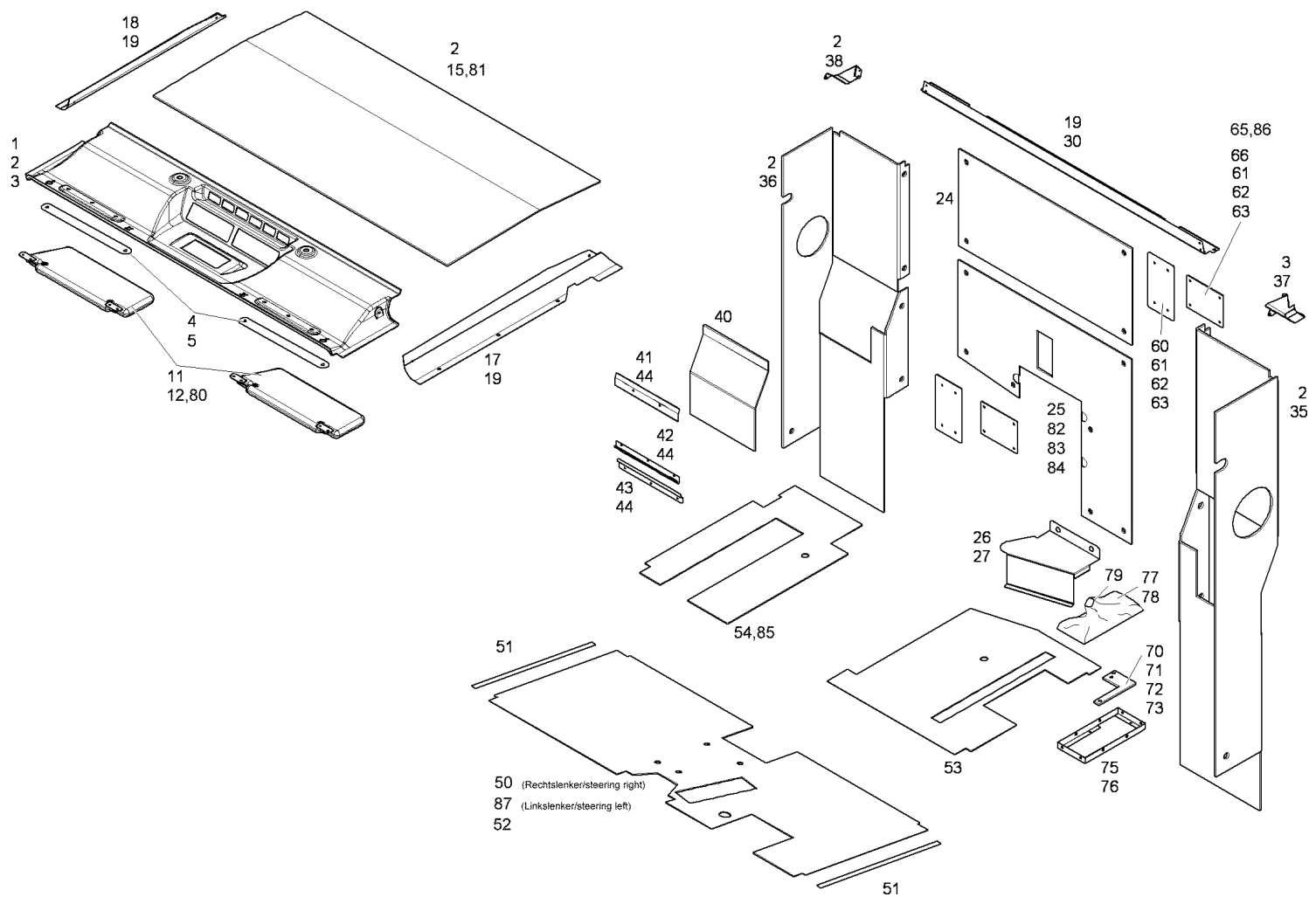
Baugruppe Mounting group Groupe d'montage	Benennung	Description	Designation	Seite Page
561060010	Fahrerhaus/Anbau	Cab/extension	Cabine/montage	245
561060020	Verkleidung	Panels	Habillage	248
561060025	Armaturentafel/Mittelkonsole	Instrument panel/centre console	Tableau d' bord/console centrale	254
561060030	Sitze/Anbau	Seats/attachment	Sièges/montage	258
561060032	Sitz, ungefedert	Seat, unsprung	Siège, sans suspension	262
561060033	Sitz, gefedert	Seat, sprung	Siège, à suspension	264
561060050	Türen	Doors	Portières	268
561060066	Scheibenwischer, Waschanlage	Windscreen wiper, washer	Essuie-glace, lave-glace	274
561060070	Anbauteile/Sonstiges	Implements/misc.	Pièces d' montage/diverses	276
561060200	Beplankungsteile/Scheiben	Skin parts/glass	Pièces d' revêtement/vitres	280
561060300	Wassieranlage	Water system	Système d' eau	284
561060400	Rundumkennleuchte	Warning beacon	Lampe de marque	286
97096358	Oberer Außenspiegel Rechtslenker	Wing mirror on top of steering right cab	Retroviseur extévier, direction à droite	288
97096366	Oberer Außenspiegel Linkslenker	Wing mirror on top of steering left cab	Retroviseur extévier, direction à gauche	290



Fahrerhaus/Anbau / Cab/extension / Cabine/montage

Pos.	Best. Nr. PN Ref.No.	Mat-Nr. Mat-No. Mat.No.	Stck. Qty. Qté.	Bezeichnung	Description	Designation	Abmessungen Measurement Mesurage	DIN / ISO	Bemerkungen Remarks Remarques
1	XXXXXXXX		1	noch keine ET-Nummer vergeben	no part-No. til yet	encore aucun part-No. ne donne			MC45613010001 Fahrerhaus vormontiert mit Türen (CM 2000 Rechtslenker)
2	XXXXXXXX		1	noch keine ET-Nummer vergeben	no part-No. til yet	encore aucun part-No. ne donne			MC45613003001 Fahrerhaus geklebt und verfugt (CM 2000 Rechtslenker)
5	69022594	69022594	1	Stehbolzen vorn	Stud bolt	Stud bolt			
6	69022595	69022595	2	Lagerscheibe vorn	Bearing disk	Bearing disk			
7	69021856	69021856	2	Flanschbuchse 40	Flange bush	Flange bush	40		
8	69021940	69021940	3	Zyl.Schraube DIN 912-M16x100-8.8-Zn	Socket head screw	Cheese-head screw	M16x100-8.8-Zn	DIN 912	
9	69022596	69022596	2	Lagerscheibe hinten	Bearing disk	Bearing disk			
10	69021857	69021857	2	Flanschbuchse 55	Flange bush	Flange bush	55		
11	69013454	69013454	1	Scheibe unten	Washer	Washer	3xM30/2xM		
12	69021633	69021633	4	6kt.Mutter DIN 6925-M16-10-Zn	Hexagon nut	Hexagon nut	M16-10-Zn	DIN 6925	
13	69001048	69001048	4	FH vormon. m. Türen o. Heckfenst. f. CM	Driving cab	Driving cab			
14	XXXXXXXX		1	noch keine ET-Nummer vergeben	no part-No. til yet	encore aucun part-No. ne donne			MC45613003005 Fahrerhaus geklebt und verfugt (CM 2000 Linkslenker)

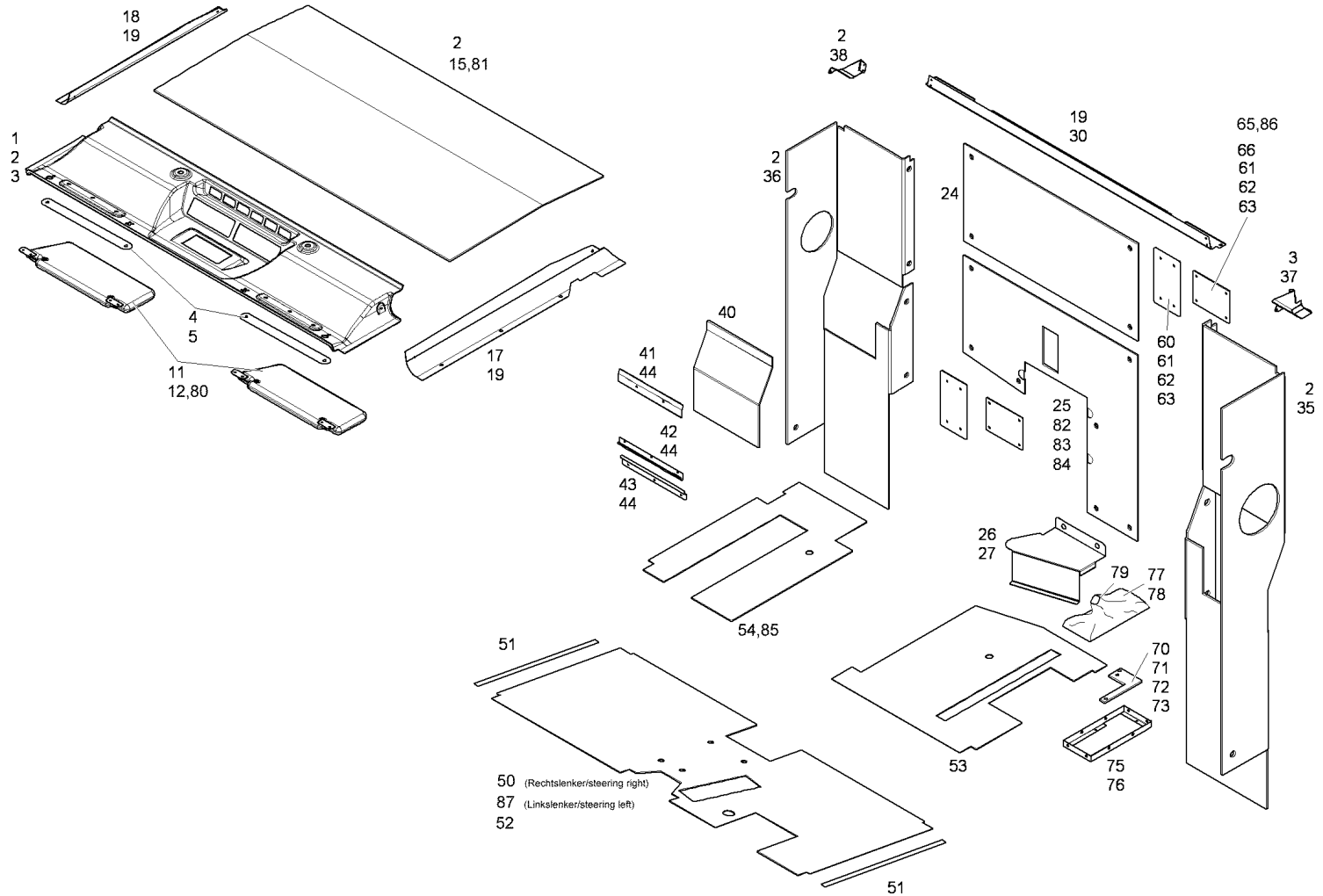
Verkleidung / Panels / Habillage



Verkleidung / Panels / Habillage

Pos.	Best. Nr. PN Ref.No.	Mat-Nr. Mat-No. Mat.No.	Stck. Qty. Qté.	Bezeichnung	Description	Designation	Abmessungen Measurement Mesurage	DIN / ISO	Bemerkungen Remarks Remarques
1	69023201	69023201	1	Dachverkleidung vorn	Roofline	Roofline			
2	69003571	69003571	20	Druckknopf P-306	Push button	Push button	P-306		
3	69018924	69018924	8	Blechschaube DIN 7981-ST4,2x1 3-C-H-Zn	Self-tapping screw	Self-tapping screw	ST4,2x1 3-C-H-Zn	DIN 7981	
4	69022614	69022614	2	Halter Dachverkleidung	Retainer	Retainer			
5	69006037	69006037	4	Linseblechschaube DIN 7981-St 4,2x16-C	Lens head screw	Lens head screw	S t4,2x16-C	DIN 7981	
12	69021628	69021628	8	Blechschaube DIN 7981-ST4,2x25-C-H-Z n	Self-tapping screw	Self-tapping screw	ST4,2x25-C-H-Zn	DIN 7981	
15	69018035	69018035	1	Dachverkleidung	Roofline	Roofline			
17	69022615	69022615	1	Verkleidungsprofil links	Covering profile L.H.	Covering profile L.H.			
18	69022623	69022623	1	Verkleidungsprofil rechts	Covering profile R.H.	Covering profile R.H.			
19	69001108	69001108	11	Flachrundschr. M6x20-8.8-Zn 5 mt c F	Round head srew	Round head srew	M6x20-8.8 -Zn 5 mt c F		
24	69021213	69021213	1	Rückwandverkleidung oben	Rear wall covering	Rear wall covering			
25	69023964	69023964	1	Rückwandverkleidung	Rear wall covering	Rear wall covering			bis 2006-01-31
26	69022619	69022619	1	Kabelabdeckung	Cable cover	Cable cover			
27	69021450	69021450	1	Kantenschutz	Edge protection	Edge protection			
30	69022616	69022616	1	Verkleidungsprofil hinten	Covering profile	Covering profile			
35	69023965	69023965	1	Eckverkleidung links	Corner covering L.H.	Corner covering L.H.			
36	69023967	69023967	1	Eckverkleidung rechts	Corner covering R.H.	Corner covering R.H.			
37	69022617	69022617	1	Kabelecke links	Cable wedge L.H.	Cable wedge L.H.			
38	69022624	69022624	1	Kabelecke rechts	Cable wedge R.H.	Cable wedge R.H.			

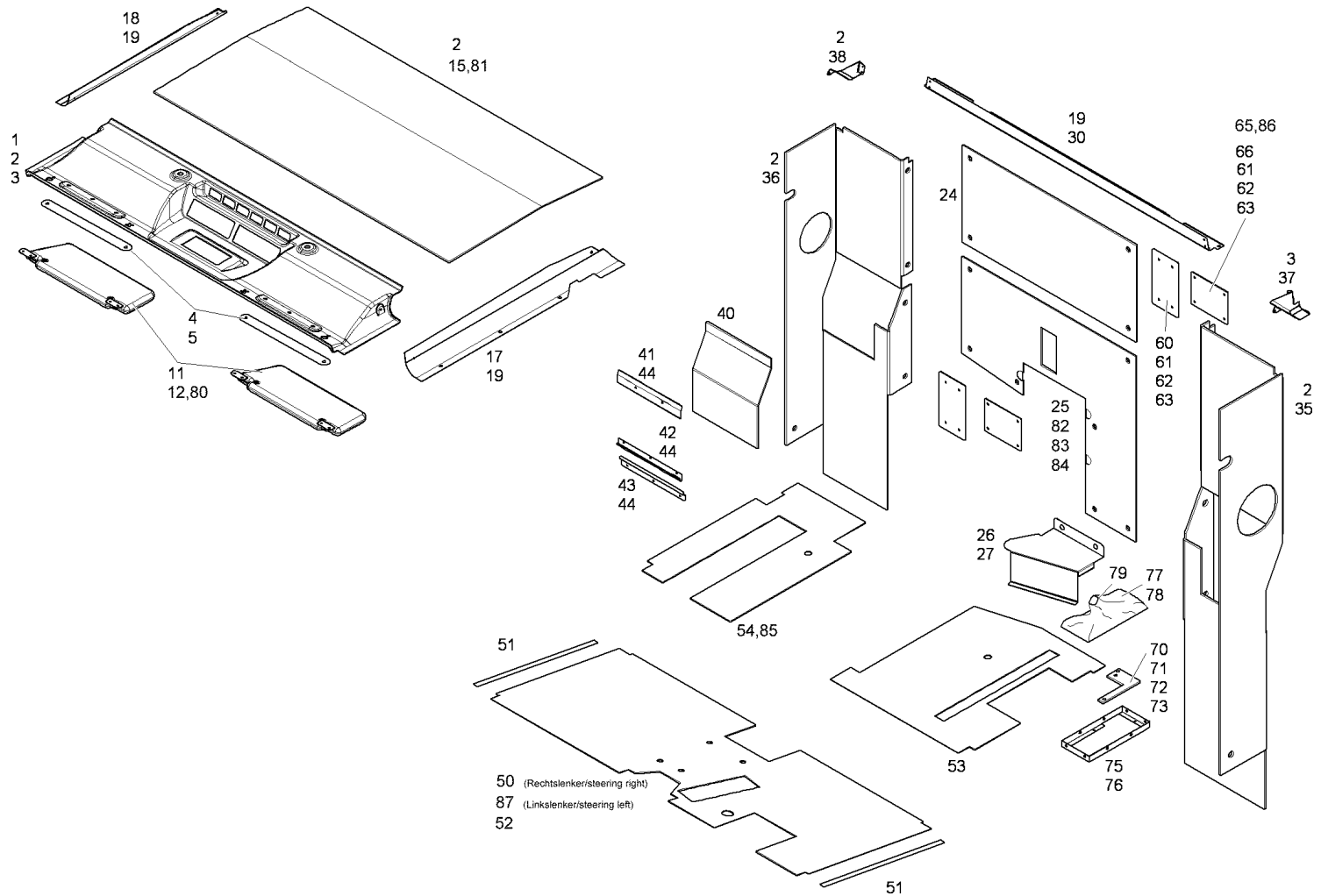
Verkleidung / Panels / Habillage



Verkleidung / Panels / Habillage

Pos.	Best. Nr. PN Ref.No.	Mat-Nr. Mat-No. Mat.No.	Stck. Qty. Qté.	Bezeichnung	Description	Designation	Abmessungen Measurement Mesurage	DIN / ISO	Bemerkungen Remarks Remarques
40	69023966	69023966	2	Eckklappe	Corner flap	Corner flap			
41	69022621	69022621	2	Klemmleiste	Clamping strip	Clamping strip			
42	69022620	69022620	2	Steckleiste	Plug connector	Plug connector			
43	69022622	69022622	2	Steckleiste	Plug connector	Plug connector			
44	69021640	69021640	10	Blindniet DIN 7337-A5x18-AL-Leg-b k-St-A1	Blind rivet	Blind rivet	A5x18-AL-Leg-bk-St-A 1	DIN 7337	
50	69027973	69027973	1	Fußmatte Rechtslenker	Mat	Mat			
51	69005766	69005766	2	Kantenschutzprofil, einbauf. M30 LD	Edge protection	Edge protection	M30 LD		
52	69006040	69006040	6	Linsenschraube DIN 7985-M5x16-4.8-H-Zn	Lens head screw	Lens head screw	M5x16- 4.8-H-Zn	DIN 7985	
53	69027611	69027611	1	Bodenmatte links Schwingsitz Fahrer	Floor mat L.H.	Floor mat L.H.			
54	69027612	69027612	1	Bodenmatte rechts Statikbeifahrersitz	Floor mat R.H.	Floor mat R.H.			
60	69022605	69022605	2	Deckel Steckdosenausschnitt	Cover	Cover			
61	69021624	69021624	8	Linsenschraube DIN 7985-M4x16-4.8-schw ar	Lens head screw	Lens head screw	M4x16-4.8-schwar	DIN 7985	
62	69006333	69006333	16	Scheibe DIN 125-A4,3-140 HV-schwarz chr	Washer	Washer	A4,3-140 HV-sc hwarz chr	DIN 125	
63	69006245	69006245	8	6kt.Mutter ISO 4032-M4-6-Zn	Hexagon nut	Hexagon nut	-M4-6- Zn	ISO 4032	
65	69027708	69027708	4	Blindniet 4x11-AL-Leg-St-phosp h-CAP-F	Blind rivet	Blind rivet			
66	69023655	69023655	4	Dichtblech FH M30	Sealing plate	Sealing plate			
70	69022546	69022546	1	Unterlage Feststellbremse	Support	Support			

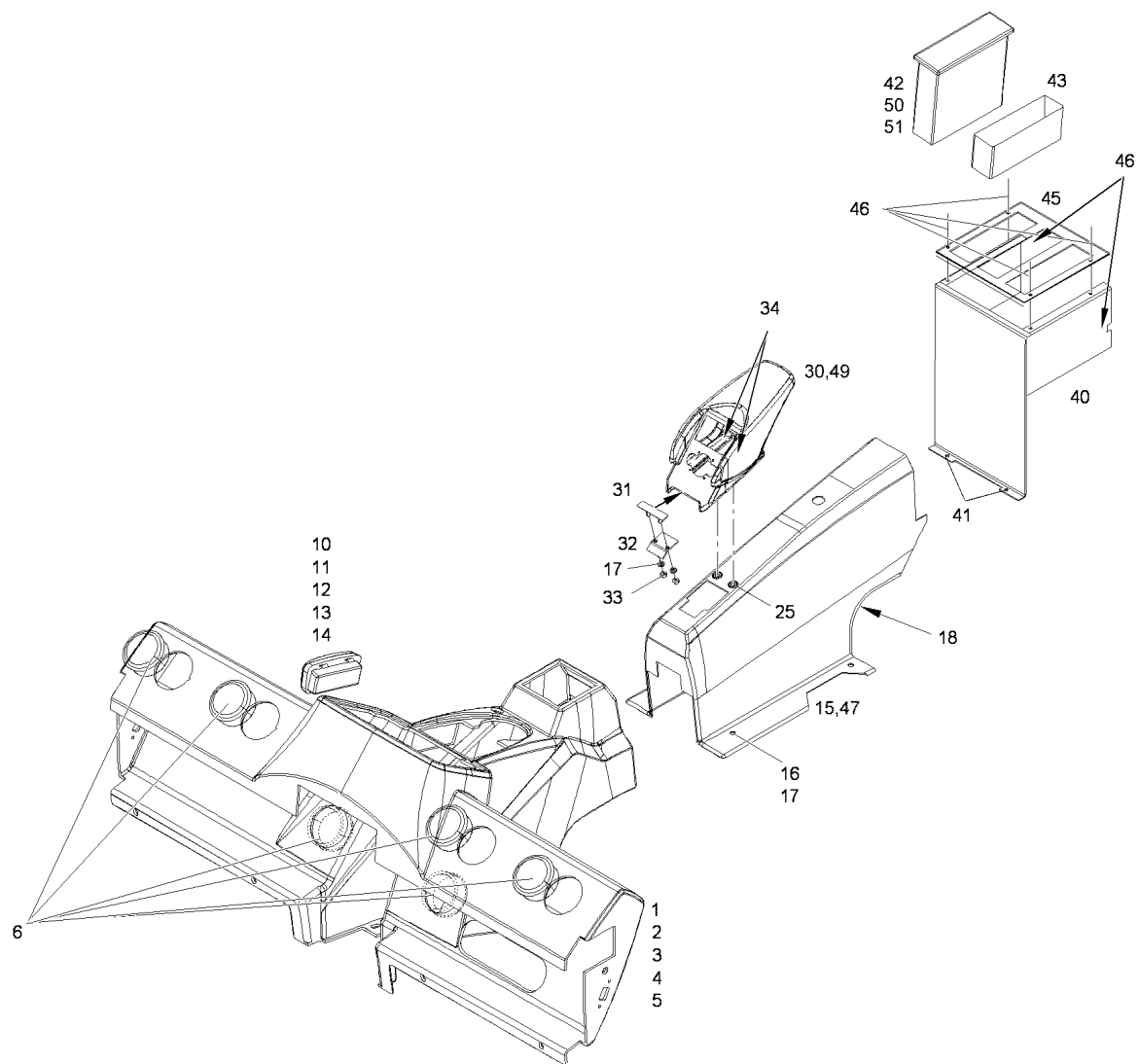
Verkleidung / Panels / Habillage



Verkleidung / Panels / Habillage

Pos.	Best. Nr. PN Ref.No.	Mat-Nr. Mat-No. Mat.No.	Stck. Qty. Qté.	Bezeichnung	Description	Designation	Abmessungen Measurement Mesurage	DIN / ISO	Bemerkungen Remarks Remarques
71	69006189	69006189	1	6kt.Schraube DIN 933-M10x12-8.8-Zn	Hexagon screw	Hexagon screw	M10x 12-8.8-Zn	DIN 933	
72	69006339	69006339	3	Scheibe DIN 125-A10,5-140HV-Zn	Washer	Washer	A10,5-140HV-Zn	DIN 125	
73	69006150	69006150	2	6kt.Schraube ISO 4017-M10x30-10.9	Hexagon screw	Hexagon screw	M10 x30-10.9-	ISO 4017	
75	69022618	69022618	1	Konsole Handbremsabdeckung	Console	Console			
76	69021627	69021627	3	Linienblechschraube DIN 7981-St 4,2x1	Lens head screw	Lens head screw	St 4,2x1	DIN 7981	
77	69021866	69021866	1	Handbremsabdeckung	Hand brake cover	Hand brake cover			
78	69003255	69003255	8	Balgnagel	Bellows nail	Bellows nail			
79	69003752	69003752	1	Kabelbinder T80 RW sw	Cable tie	Cable tie	T80 RW sw		
80	XXXXXXXX		2	noch keine ET-Nummer vergeben	no part-No. til yet	encore aucun part-No. ne donne			MC45603710020 Sonnenblende
81	69027080	69027080	1	Dachverkleidung mit Ausschnitt	Roofline	Roofline			
82	69023738	69023738	1	Rückwandverkleidung Linkslenker	Rear wall covering	Rear wall covering			ab 2006-02-01
83	69023739	69023739	1	Rückwandverkleidung Rechtslenker	Rear wall covering	Rear wall covering			ab 2006-02-01
84	69023740	69023740	1	Rückwandverkleidung TC-RL	Rear wall covering	Rear wall covering			bis 2006-01-31
85	69028349	69028349	1	Bodenmatte rechts Schwingsitz	Floor mat R.H. swing seat	Floor mat R.H. swing seat			
86	69005216	69005216	1	Abdeckblech	Cover plate	Cover plate			
87	69024340	69024340	1	Fußmatte Linkslenker	Door mat	Natte (direction à gauche)			

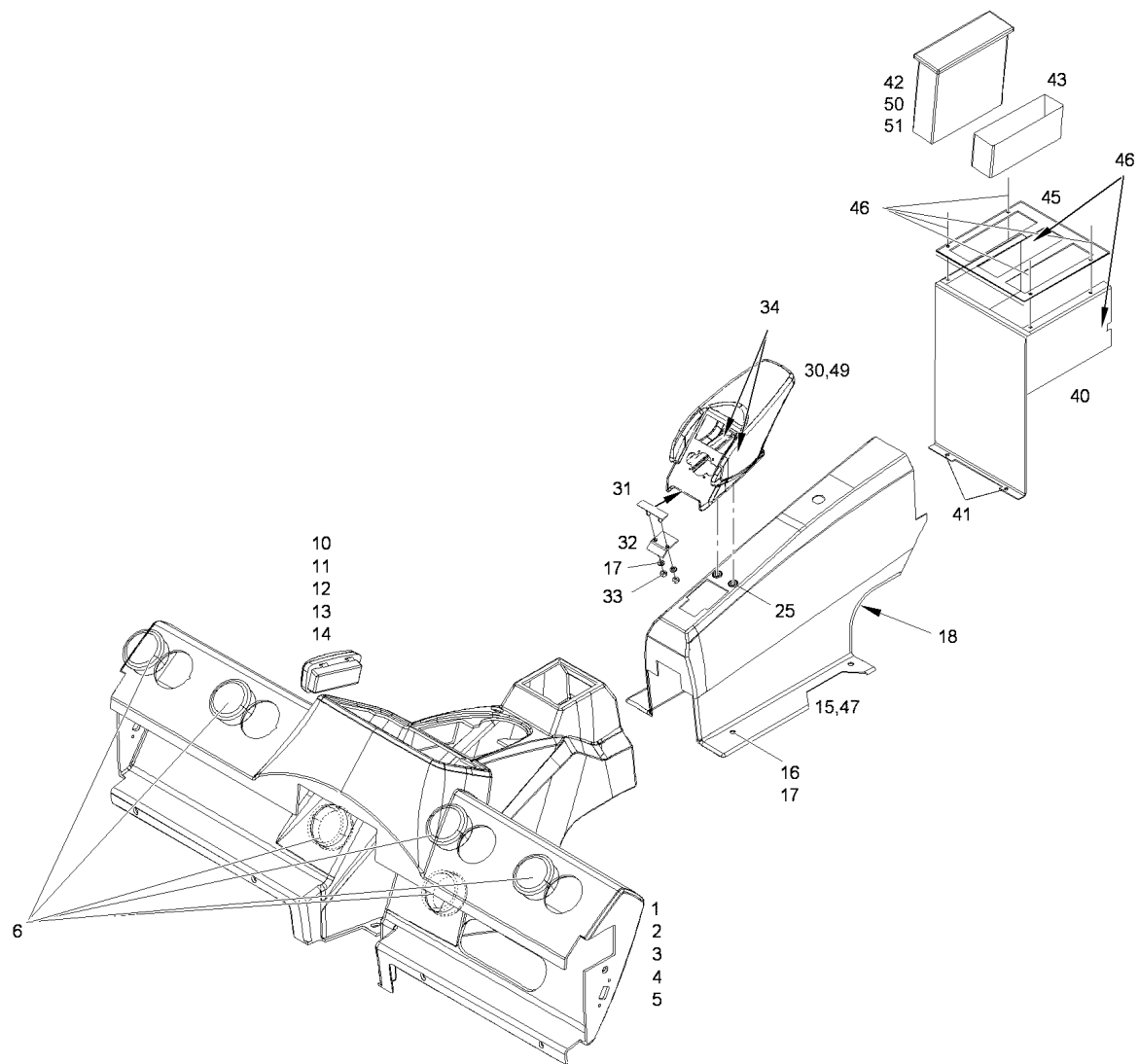
Armaturentafel/Mittelkonsole / Instrument panel/centre console / Tableau d' bord/console centrale



Armaturentafel/Mittelkonsole / Instrument panel/centre console / Tableau d' bord/console centrale

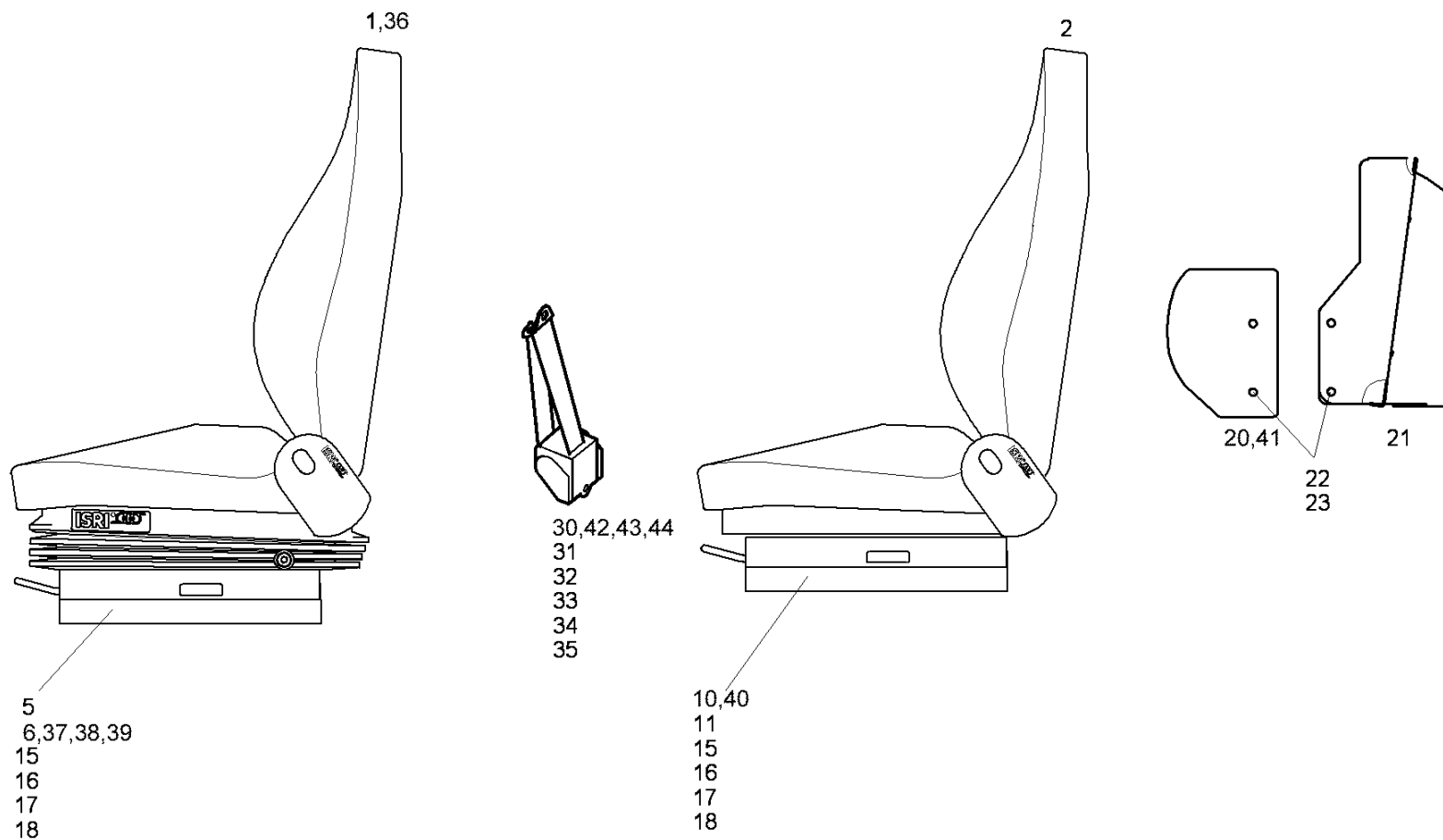
Pos.	Best. Nr. PN Ref.No.	Mat-Nr. Mat-No. Mat.No.	Stck. Qty. Qté.	Bezeichnung	Description	Designation	Abmessungen Measurement Mesurage	DIN / ISO	Bemerkungen Remarks Remarques
1	69023580	69023580	1	Armaturenträger, kpl.Rechtslenker	Instrument panel	Instrument panel			
2	69022606	69022606	2	Halteblech	Holding plate	Holding plate			
3	69021949	69021949	2	Armaturentafel, kpl. Senkschraube	Countersunk screw	Vis à tête fraisée	M6x35-8.8-Zn	DIN 7991	
4	69021948	69021948	2	Blechschaube ISO 1479-ST6,3x16-C-Zn	Self-tapping screw	Self-tapping screw	ST6,3x16-C-Zn	DIN 7976	
5	69021457	69021457	4	Blindnietmutter M5x16,3Molly	Blind rivet nut	Blind rivet nut	M5x16,3Molly		
6	69021874	69021874	6	Luftdüse	Air nozzle	Air nozzle	P 236 Cod. 67597		
10	69005314	69005314	1	Einbauascher	Ashtray	Ashtray			
11	69005315	69005315	1	Rahmen für Ascher	Frame	Frame			
12	69021624	69021624	2	Linsenschraube DIN 7985-M4x16-4.8-schw ar	Lens head screw	Lens head screw	M4x16-4.8-schwar	DIN 7985	
13	69006245	69006245	2	6kt.Mutter ISO 4032-M4-6-Zn	Hexagon nut	Hexagon nut	-M4-6- Zn	ISO 4032	
14	69006333	69006333	2	Scheibe DIN 125-A4,3-140 HV-schwarz chr	Washer	Washer	A4,3-140 HV-sc hwarz chr	DIN 125	
15	69018037	69018037	1	Mittelkonsole	Centre console	Centre console			bis 2006-01-31
16	69006256	69006256	4	6kt.Mutter	Hexagon nut	Hexagon nut	M6-8-Zn	ISO 4032	
17	69006334	69006334	10	Scheibe	Washer	Rondelle	A6,4-140HV-Zn	DIN 125	
18	69021566	69021566	2	Kantenschutzprofil	Edge protection	Edge protection			
25	69021458	69021458	2	Blindnietmutter M6x16,7Molly	Blind rivet nut	Blind rivet nut	M6x16,7Molly		
30	69021906	69021906	1	Armauflage Schalt-Joysticks	Arm rest	Arm rest			
31	69022613	69022613	1	Bolzenblech	Sheet metal	Sheet metal			
32	69022625	69022625	1	Armauflage Haken Armauflage	Hook	Hook			

Armaturentafel/Mittelkonsole / Instrument panel/centre console / Tableau d' bord/console centrale



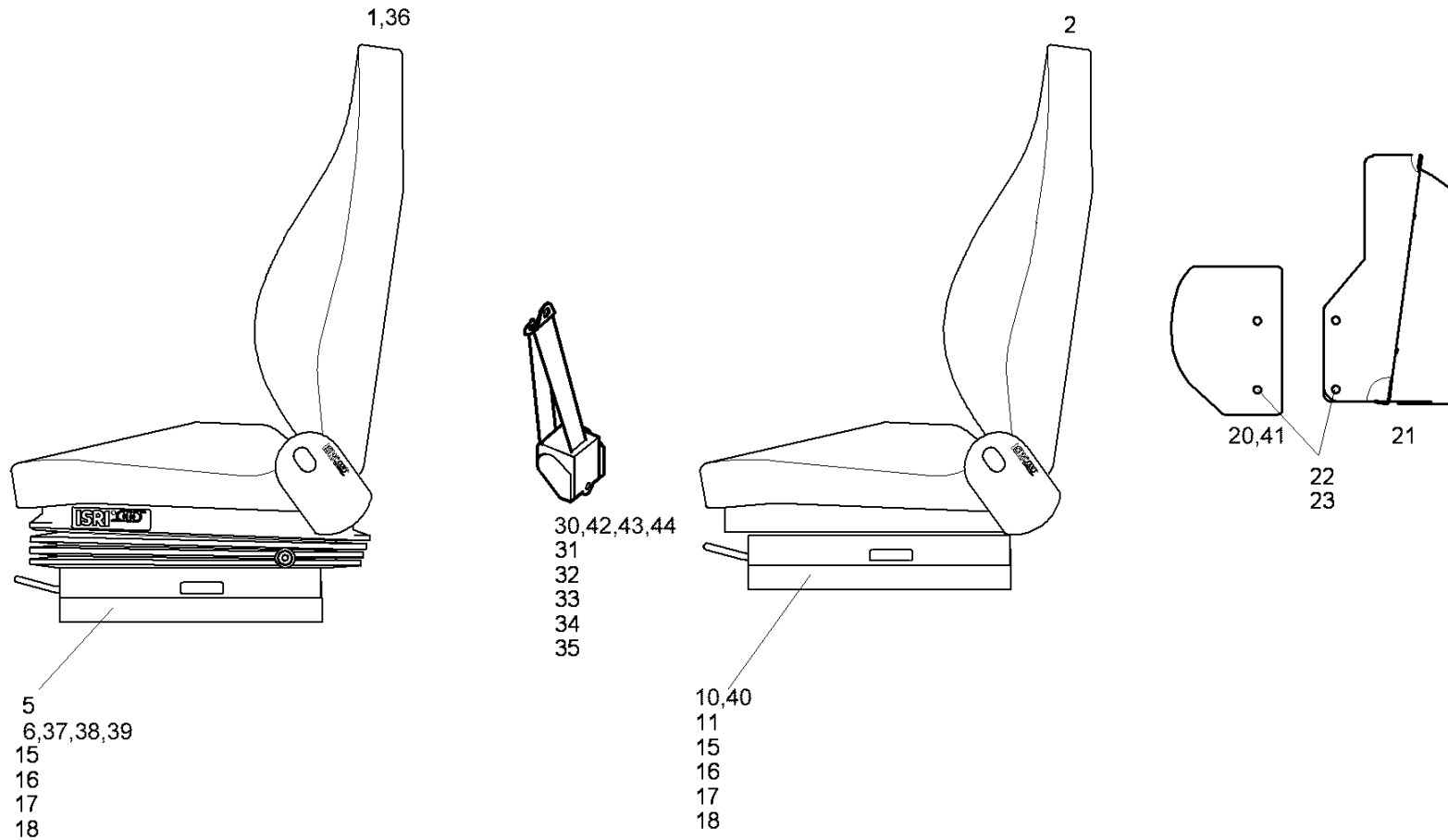
Armaturentafel/Mittelkonsole / Instrument panel/centre console / Tableau d' bord/console centrale

Pos.	Best. Nr. PN Ref.No.	Mat-Nr. Mat-No. Mat.No.	Stck. Qty. Qté.	Bezeichnung	Description	Designation	Abmessungen Measurement Mesurage	DIN / ISO	Bemerkungen Remarks Remarques
33	69006296	69006296	2	6kt.Mutter DIN 980-VM6-8-Zn5bel	Hexagon nut	Hexagon nut	VM6-8- Zn5bel	DIN 980	
34	69006051	69006051	2	Zyl.Schraube DIN 912-M6x16-10.9-Zn	Socket head screw	Cheese-head screw	M6x16 -10.9-Zn	DIN 912	
40	69022626	69022626	1	Konsole Heizungsbedienung Linkslenker	Console	Console			
41	69018927	69018927	2	Linsenschraube DIN 7985-M6x12-4.8-H-Zn	Lens head screw	Lens head screw	M6x12- 4.8-H-Zn	DIN 7985	
42	69025107	69025107	1	Ablagefach mit Metallrahmen	Storage tray	Storage tray			ab 2007-01-01
43	69023681	69023681	1	Einbaurahmen für Radio	Mounting frame	Mounting frame			
45	69027276	69027276	1	Einbaukonsole Heizungsbedienung	Mounting console	Mounting console			
46	69018924	69018924	6	Blechschrabe DIN 7981-ST4,2x1 3-C-H-Zn	Self-tapping screw	Self-tapping screw	ST4,2x1 3-C-H-Zn	DIN 7981	
47	69023568	69023568	1	Mittelkonsole kurz	Centre console short	Centre console short			ab 2006-02-01
49	XXXXXXXX		1	noch keine ET-Nummer vergeben	no part-No. til yet	encore aucun part-No. ne donne			MC45613713100 Armauflage City Master
50	69001076	69001076	1	Abdeckung Radioschacht	Covering	Covering			ab 2007-01-01
51	69013673	69013673	1	Einsatz	Insert	Insert			bis 2006-12-31



Sitze/Anbau / Seats/attachment / Sièges/montage

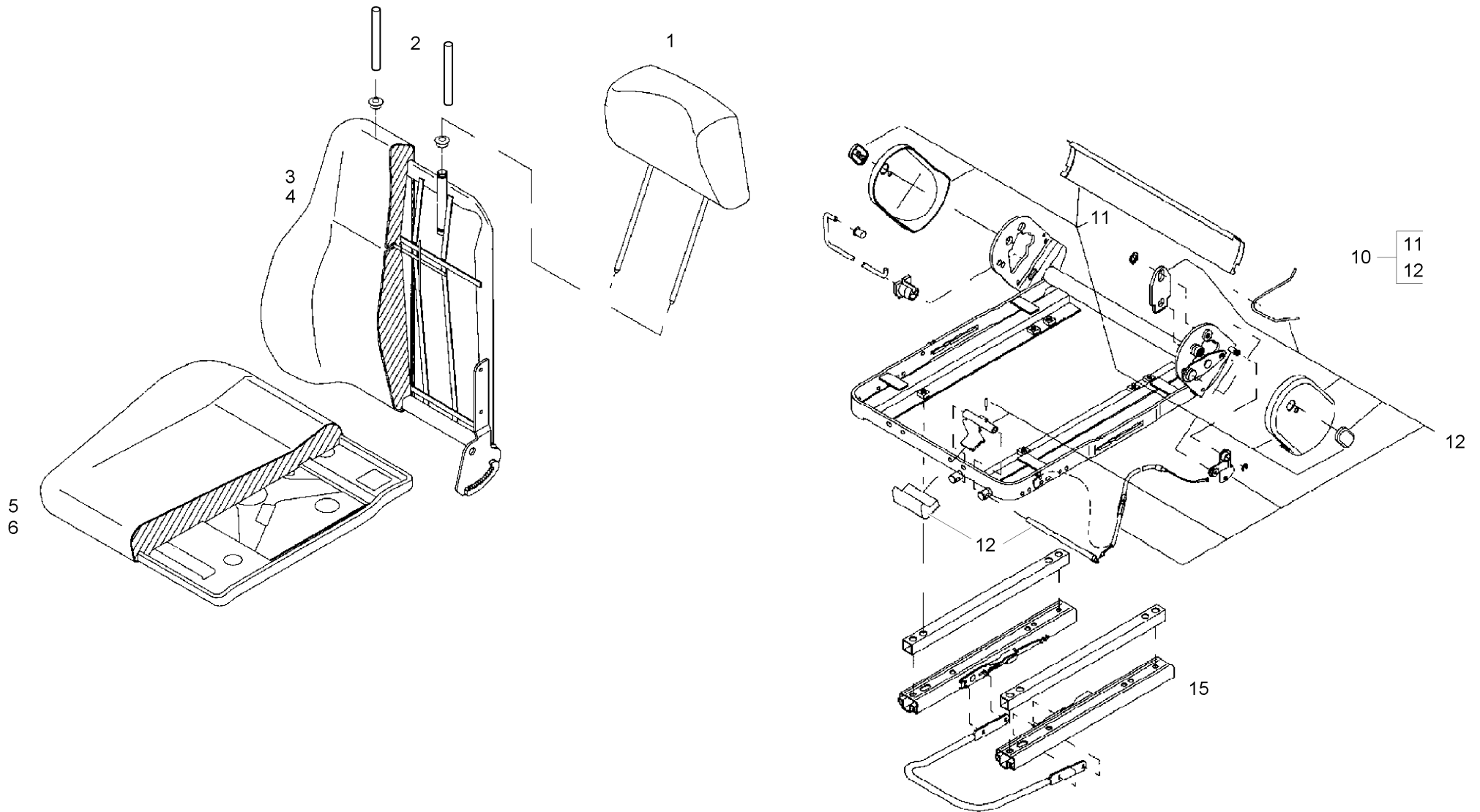
Pos.	Best. Nr. PN Ref.No.	Mat-Nr. Mat-No. Mat.No.	Stck. Qty. Qté.	Bezeichnung	Description	Designation	Abmessungen Measurement Mesurage	DIN / ISO	Bemerkungen Remarks Remarques
1	69024661	69024661	1	Fahrersitz-Komfortschwingsitz	Driver's seat	Driver's seat			
2	69026672	69026672	1	Statik-Beifahrersitz	Front passenger seat	Front passenger seat			
5	69022629	69022629	2	Sitzschiene Schwingsitz, kpl.	Seat rail	Seat rail			
6	69022628	69022628	1	Sitzschiene links N1 Schwingsitz	Seat rail L.H.	Seat rail L.H.			
10	69022630	69022630	1	Sitzschiene links ungef. Sitz	Seat rail L.H.	Seat rail L.H.			
11	69022631	69022631	2	Sitzschiene Beifahrerschwingsitz, kpl.	Seat rail	Seat rail			
15	69006079	69006079	8	Zyl.Schraube DIN 912-M8x35-10.9-chr	Socket head screw	Cheese-head screw	M8x35 -10.9-chr	DIN 912	
16	69006336	69006336	8	Scheibe DIN 125-A8,4-140HV-Zn	Washer	Washer	A8,4-140HV-Zn	DIN 125	
17	69006218	69006218	4	6kt.Schraube ISO 4017-M8x16-10.9-Z	Hexagon screw	Hexagon screw	M8x 16-10.9-Z	ISO 4017	
18	69021635	69021635	4	6kt.Mutter DIN 6925-M8-8 selbstkl.	Hexagon nut	Hexagon nut	M8-8(selbstkl.)	DIN 6925	
20	69022634	69022634	1	Sitzblech Beifahrer Linkslenker Ablage	Seat plate L.H.	Seat plate L.H.			
21	69022635	69022635	1	BeifahrersitzLinkslenker	Storage	Storage			
22	69018928	69018928	4	Linsenschraube DIN 7985-M8x20-4.8-H-Zn	Lens head screw	Lens head screw	M8x20- 4.8-H-Zn	DIN 7985	
23	69018889	69018889	4	Scheibe DIN 125-A8,4-140HV-schw arz chro	Washer	Washer	A8,4-140HV-schw arz chro	DIN 125	
30	69024073	69024073	1	Automatikgurte mit Schloss & Halter 3,5m	Automatic seat belts	Automatic seat belts	3,5m		ab 2006-11-01
31	69005337	69005337	2	Halter Gurtpeitsche	Retainer	Retainer			bis 2006-10-31



Sitze/Anbau / Seats/attachment / Sièges/montage

Pos.	Best. Nr. PN Ref.No.	Mat-Nr. Mat-No. Mat.No.	Stck. Qty. Qté.	Bezeichnung	Description	Designation	Abmessungen Measurement Mesurage	DIN / ISO	Bemerkungen Remarks Remarques
32	69001104	69001104	2	"Schraube 7/16"-20UNFx16-8.8- Zn"	Screw	Screw	7/16"-20UNFx16-8.8- Zn		bis 2006-10-31
33	69001105	69001105	2	"Mutter 7/16"-20UNF-2B-Zn"	Nut	Nut	7/16"-20UNF-2B-Zn		bis 2006-10-31
34	69001106	69001106	2	Wellfederscheibe	Spring washer	Spring washer			bis 2006-10-31
35	69017116	69017116	4	Schraubenkopfkappe	Screw head cap	Screw head cap			bis 2006-10-31
36	69024662	69024662	1	Schwingsitz Fahrer	Suspended seat	Suspended seat			
37	69025536	69025536	1	Sitzschiene links Beif-Schwingsitz-N1	Seat rail L.H.	Seat rail L.H.			
38	69022632	69022632	1	Sitzschiene rechts N1 Schwingsitz	Seat rail R.H.	Seat rail R.H.			
39	69025537	69025537	1	Sitzschiene rechts Beif-Schwingsitz-N1	Seat rail R.H.	Seat rail R.H.			
40	69022633	69022633	1	Sitzschiene rechts ungef. Sitz	Seat rail R.H.	Seat rail R.H.			
41	69022636	69022636	1	Sitzblech Beifahrer Rechtslenker	Seat plate R.H.	Seat plate R.H.			
42	69026500	69026500	2	Automatikgurt vorn	Automatic seat belt section	Automatic seat belt section			
43	69005324	69005324	1	Sicherheitsgurt links/rechts	Safety belt L.H./R.H.	Safety belt L.H./R.H.			
44	69017107	69017107	2	Schloss mit Halter	Lock	Lock			

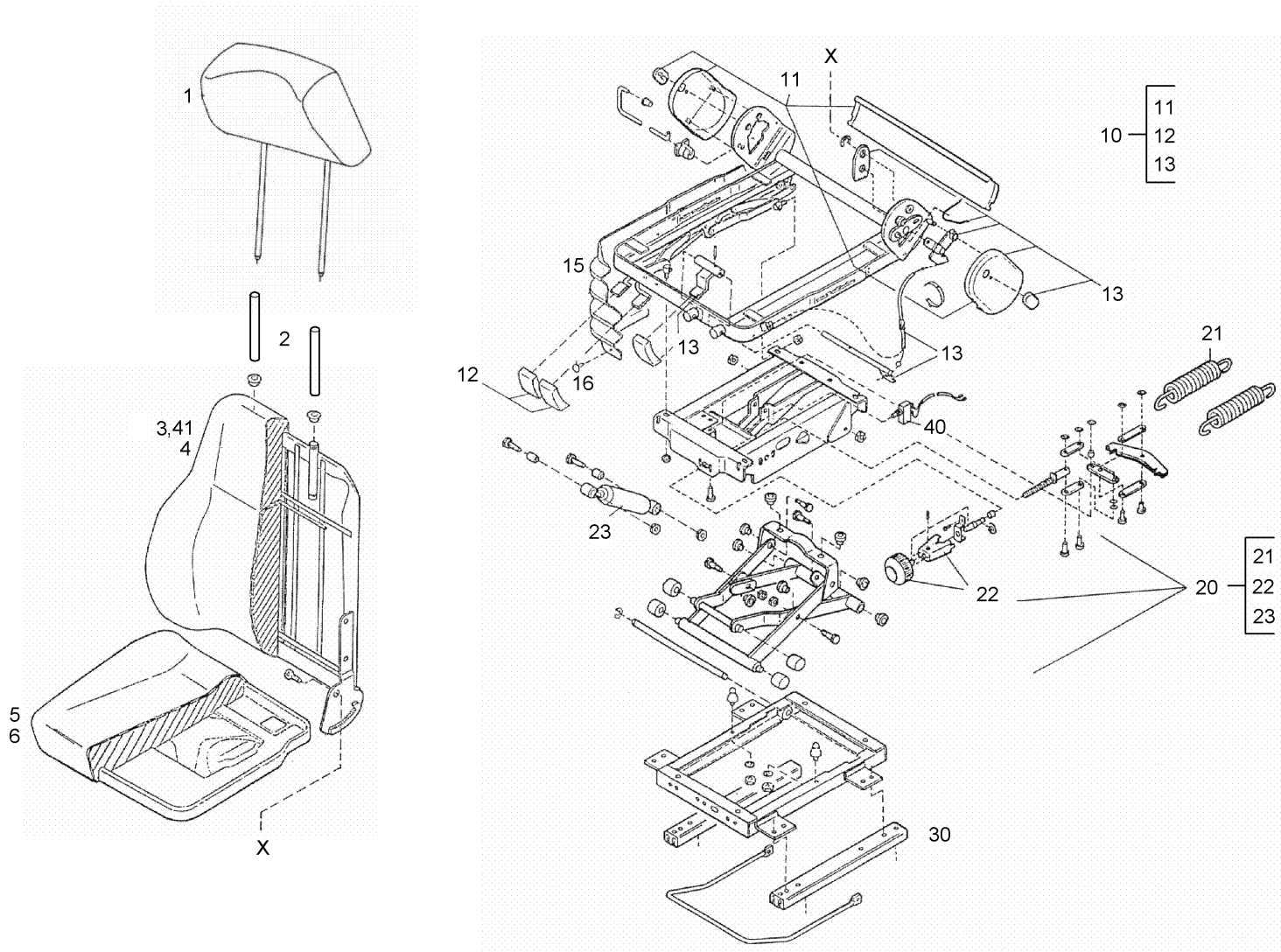
Sitz, ungefedert / Seat, unsprung / Siège, sans suspension



Sitz, ungefedert / Seat, unsprung / Siège, sans suspension

Pos.	Best. Nr. PN Ref.No.	Mat-Nr. Mat-No. Mat.No.	Stck. Qty. Qté.	Bezeichnung	Description	Designation	Abmessungen Measurement Mesurage	DIN / ISO	Bemerkungen Remarks Remarques
1	69018038	69018038	1	Kopfstütze	Head rest	Head rest			
2	69021871	69021871	2	Distanzhülse	Distance sleeve	Distance sleeve			
3	69029455	69029455	1	Rückenteil	Rear part	Pièce arrière	ISRI 1000		
4	69029451	69029451	1	Rückenbezug	Back covering	Couverture arrière	ISRI 6000		
5	69029449	69029449	1	Sitzteil	Seat part	Pièce d' siège	ISRI 6000		
6	69023015	69023015	1	Sitzbezug ISRI 6000	Seat cover	Seat cover	ISRI 6000		
10	XXXXXXXXX		1	noch keine ET-Nummer vergeben	no part-No. til yet	encore aucun part-No. ne donne			45608380018 Sitzrahmen montiert
11	69029450	69029450	1	Abdeckkappen	Caps	Bonnets			
12	69029484	69029484	1	Rückenlehnenrastung	Backrest detent	Crantage			
15	69028512	69028512	1	Cousin-Schienenpaar	Rail pair	Paire d' rail			

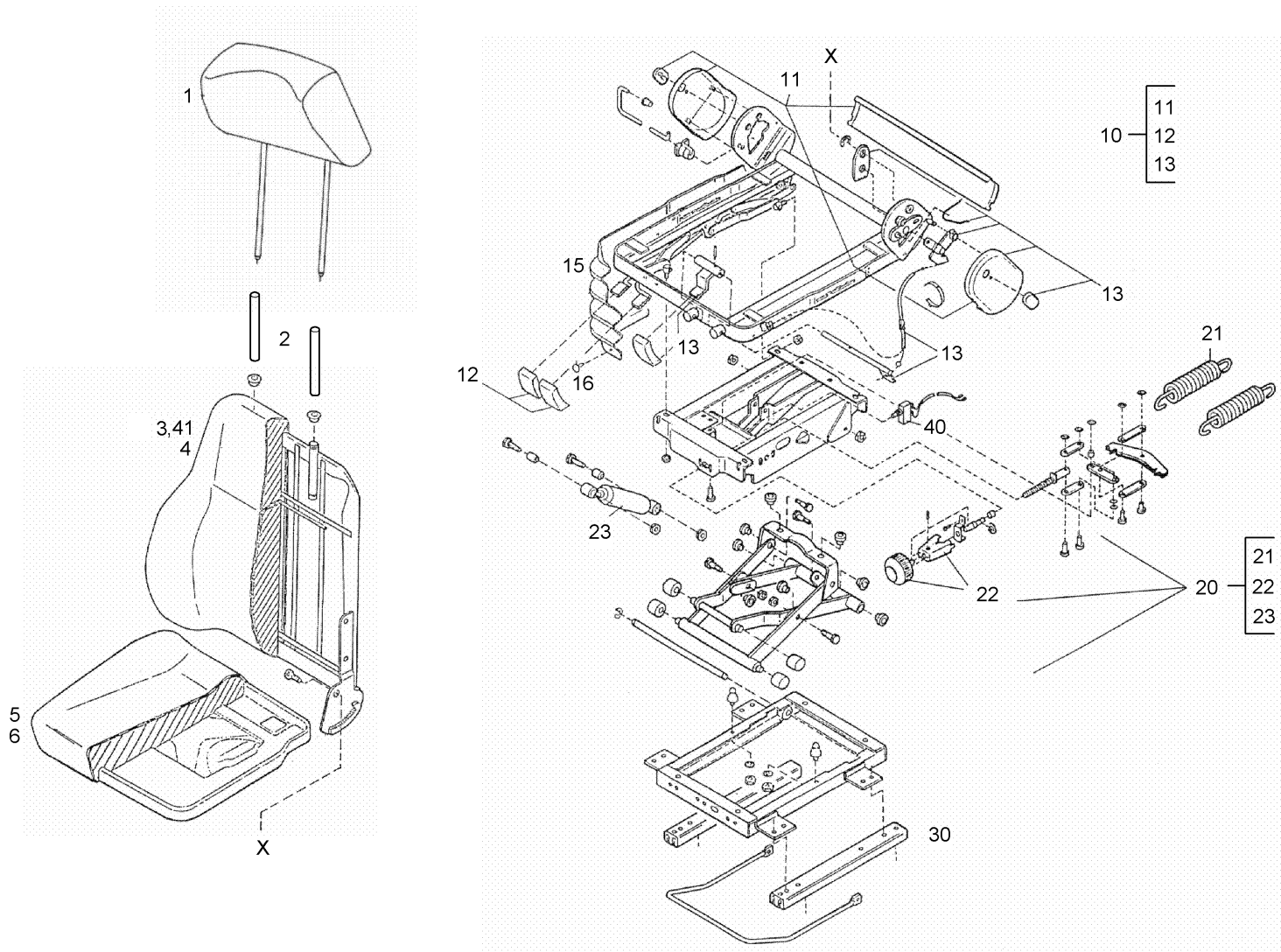
Sitz, gefedert / Seat, sprung / Siège, à suspension



Sitz, gefedert / Seat, sprung / Siège, à suspension

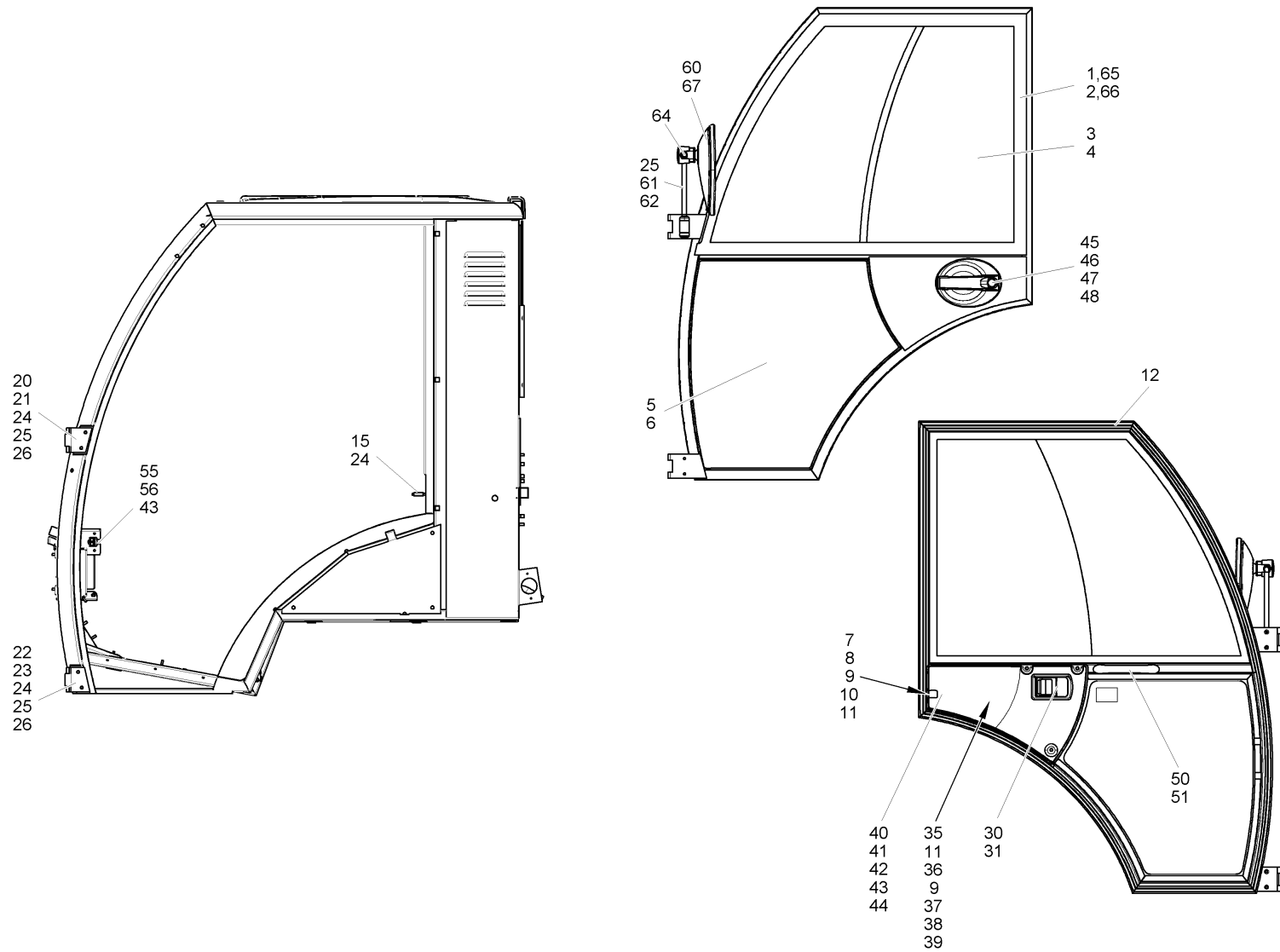
Pos.	Best. Nr. PN Ref.No.	Mat-Nr. Mat-No. Mat.No.	Stck. Qty. Qté.	Bezeichnung	Description	Designation	Abmessungen Measurement Mesurage	DIN / ISO	Bemerkungen Remarks Remarques
1	69018038	69018038	1	Kopfstütze	Head rest	Head rest			
2	69021871	69021871	1	Distanzhülse	Distance sleeve	Distance sleeve			
3	69024663	69024663	1	Rückenlehne hochincl.mech.Lenden wirbels	Backrest	Backrest			
4	XXXXXXXX		1	noch keine ET-Nummer vergeben	no part-No. til yet	encore aucun part-No. ne donne			45608380001 Rückenbezug
5	69029449	69029449	1	Sitzteil	Seat part	Pièce d' siège	ISRI 6000		
6	69023015	69023015	1	Sitzbezug ISRI 6000	Seat cover	Seat cover	ISRI 6000		
10	XXXXXXXX		1	noch keine ET-Nummer vergeben	no part-No. til yet	encore aucun part-No. ne donne			45608380004 Sitzrahmen montiert
11	69029450	69029450	1	Abdeckkappen	Caps	Bonnets			
12	XXXXXXXX		1	noch keine ET-Nummer vergeben	no part-No. til yet	encore aucun part-No. ne donne			45608380006 Griffe
13	XXXXXXXX		1	noch keine ET-Nummer vergeben	no part-No. til yet	encore aucun part-No. ne donne			45608380007 Rückenlehnenrastung
15	XXXXXXXX		1	noch keine ET-Nummer vergeben	no part-No. til yet	encore aucun part-No. ne donne			45608380008 Faltenbalg 45608380009
16	XXXXXXXX		1	noch keine ET-Nummer vergeben	no part-No. til yet	encore aucun part-No. ne donne			Befestigungsmaterial für Pos. 15 45608380010
20	XXXXXXXX		1	noch keine ET-Nummer vergeben	no part-No. til yet	encore aucun part-No. ne donne			Endmontage 45608380011
21	XXXXXXXX		1	noch keine ET-Nummer vergeben	no part-No. til yet	encore aucun part-No. ne donne			Zugfeder 45608380012
22	XXXXXXXX		1	noch keine ET-Nummer vergeben	no part-No. til yet	encore aucun part-No. ne donne			Handrad montiert
23	69029993	69029993	1	Stoßdämpfer MONROE	Shock absorber	Amortisseur			
30	XXXXXXXX		1	noch keine ET-Nummer vergeben	no part-No. til yet	encore aucun part-No. ne donne			45608380014 Schienenpaar
40	69023579	69023579	1	Kontaktschalter	Contact switch	Contact switch			

Sitz, gefedert / Seat, sprung / Siège, à suspension



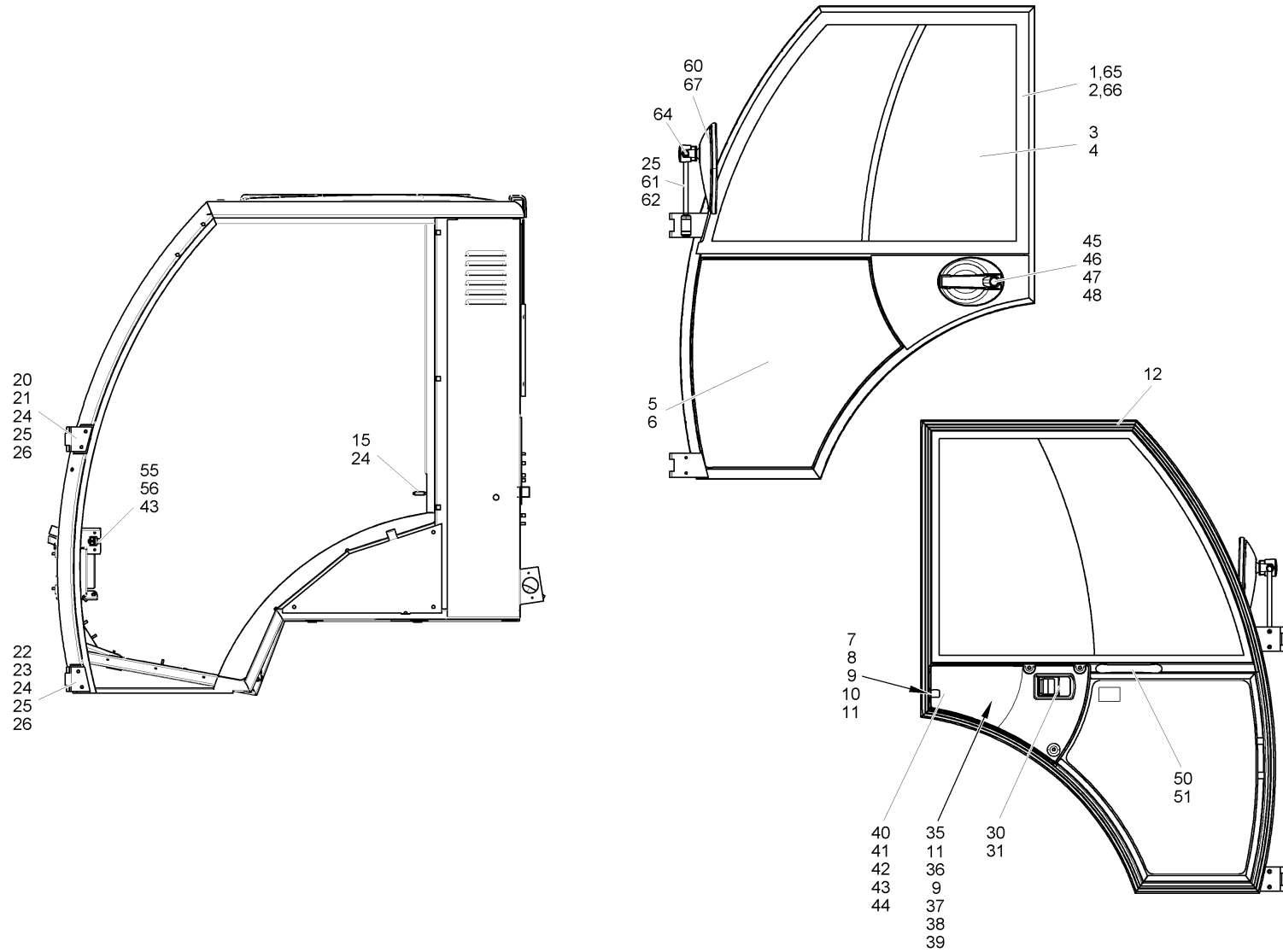
Sitz, gefedert / Seat, sprung / Siège, à suspension

Pos.	Best. Nr. PN Ref.No.	Mat-Nr. Mat-No. Mat.No.	Stck. Qty. Qté.	Bezeichnung	Description	Designation	Abmessungen Measurement Mesurage	DIN / ISO	Bemerkungen Remarks Remarques
41	XXXXXXXX		1	noch keine ET-Nummer vergeben	no part-No. til yet	encore aucun part-No. ne donne			45608380000 Rückenteil



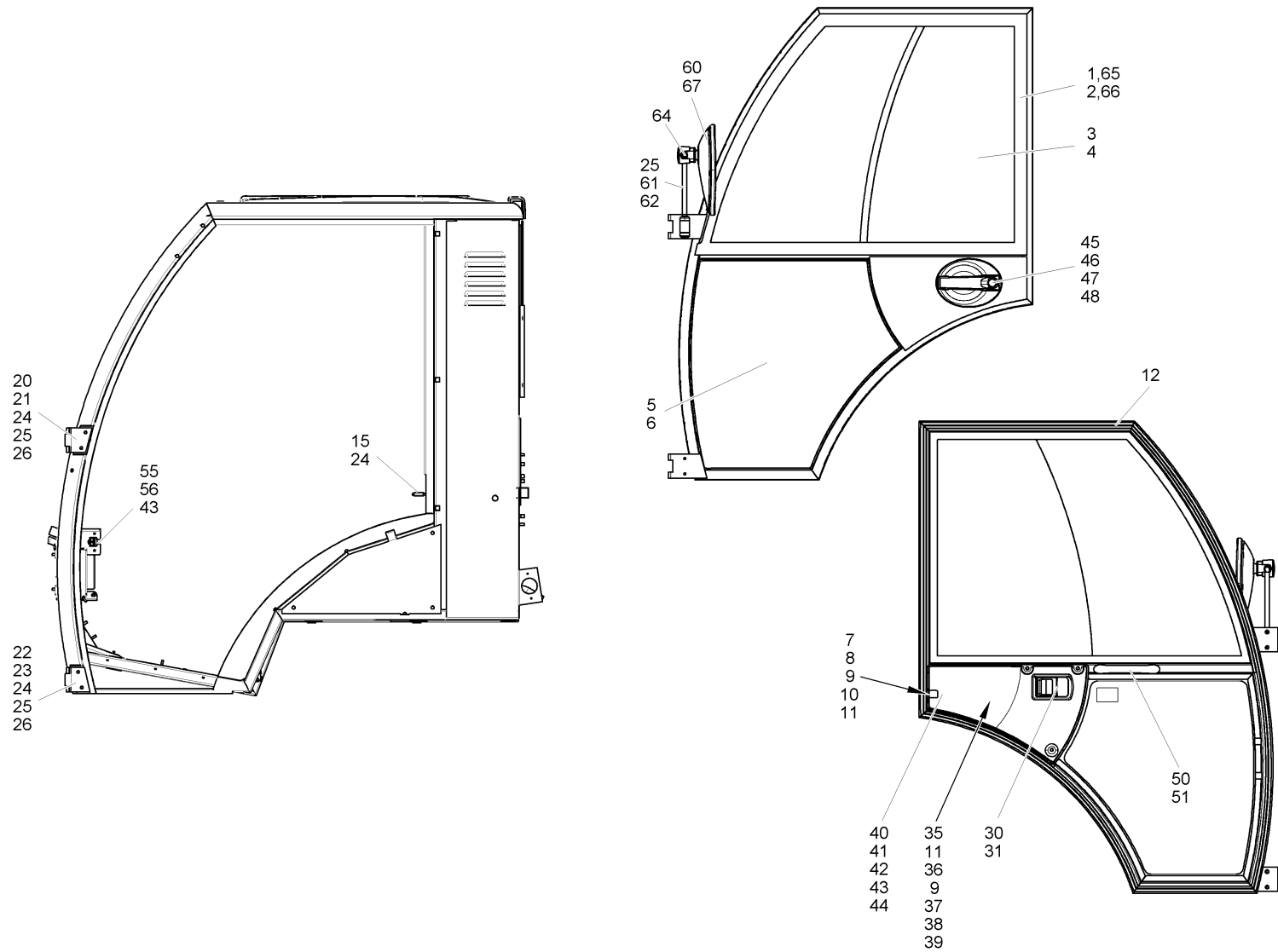
Türen / Doors / Portières

Pos.	Best. Nr. PN Ref.No.	Mat-Nr. Mat-No. Mat.No.	Stck. Qty. Qté.	Bezeichnung	Description	Designation	Abmessungen Measurement Mesurage	DIN / ISO	Bemerkungen Remarks Remarques
1	69029735	69029735	1	Tür links geklebt	Door left	Porte à gauche			Bei Bestellung Farbe (schwarz oder anthrazit) angeben! Bei Bestellung Farbe (schwarz oder anthrazit) angeben!
2	69029717	69029717	1	Tür geklebt rechts	Door R.H.	Porte à droite			
3	69029718	69029718	1	Schiebefenster Tür links	Sliding window L.H.	Vitre coulissante			
4	69021341	69021341	1	Schiebefenster rechts	Sliding window R.H.	Sliding window R.H.			
5	69028942	69028942	1	Seitenscheibe Tür unten links	Side window pane L.H.	Glace lateral à gauche			
6	69028941	69028941	1	Seitenscheibe Tür unten rechts	Side window pane R.H.	Glace lateral à droite			
7	69022875	69022875	1	Türschloss links	Door lock L.H.	Door lock L.H.			
8	69022876	69022876	1	Türschloss rechts	Door lock R.H.	Door lock R.H.			
9	69021949	69021949	1	Senkschraube	Countersunk screw	Vis à tête fraisée	M6x35-8.8-Zn	DIN 7991	
10	69006256	69006256	1	6kt.Mutter	Hexagon nut	Hexagon nut	M6-8-Zn	ISO 4032	
11	69006334	69006334	1	Scheibe	Washer	Rondelle	A6,4-140HV-Zn	DIN 125	
12	69024367	69024367	1	Dichtungsprofil ringsum	Sealing profile	Sealing profile			
15	69022870	69022870	1	Schließbolzen	Locking bolt	Locking bolt			
20	69029935	69029935	1	Scharnierschenkel A-Säule oben links	Hinged side piece	Pièce latéral d'charnière			
21	69029937	69029937	1	Scharnierschenkel A-Säule oben rechts	Hinged side piece	Pièce latéral d'charnière			
22	69029936	69029936	1	Scharnierschenkel A-Säule unten links	Hinged side piece	Pièce latéral d'charnière			
23	69029938	69029938	1	Scharnierschenkel A-Säule unten rechts	Hinged side piece	Pièce latéral d'charnière			
24	69006063	69006063	12	Zyl.Schraube DIN 912-M8x16-8.8-Zn	Socket head screw	Cheese-head screw	M8x16 -8.8-Zn	DIN 912	



Türen / Doors / Portières

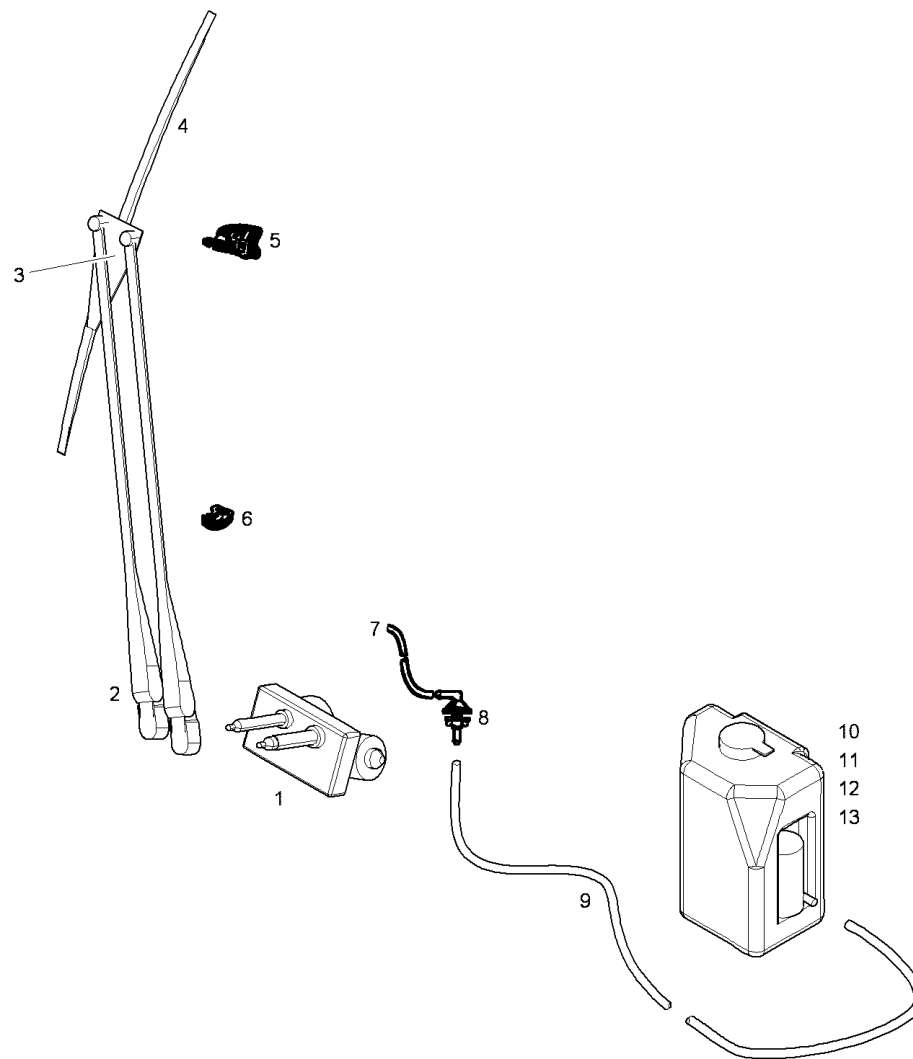
Pos.	Best. Nr. PN Ref.No.	Mat-Nr. Mat-No. Mat.No.	Stck. Qty. Qté.	Bezeichnung	Description	Designation	Abmessungen Measurement Mesurage	DIN / ISO	Bemerkungen Remarks Remarques
25	69006336	69006336	16	Scheibe DIN 125-A8,4-140HV-Zn	Washer	Washer	A8,4-140HV-Zn	DIN 125	
26	69023200	69023200	4	Schmierstift Scharnier	Lubrication pin	Lubrication pin			
30	69021189	69021189	2	Türbetätigung innen	Door actuation inside	Door actuation inside			
31	69018926	69018926	2	Blehschraube DIN 7983-ST4,2x13-C-H-Z n 5	Self-tapping screw	Self-tapping screw	ST4,2x13-C-H-Zn 5	DIN 7983	
35	69022590	69022590	2	Betätigungshebel Türschloss	Operation lever	Operation lever			
36	69006213	69006213	2	6kt.Schraube	Hexagon screw	Vis à 6 pans	M6x 50-8.8-Zn	ISO 4017	
37	69006296	69006296	2	6kt.Mutter DIN 980-VM6-8-Zn5bel	Hexagon nut	Hexagon nut	VM6-8- Zn5bel	DIN 980	
38	69022589	69022589	1	Verbindungsstange links	Connecting rod L.H.	Connecting rod L.H.			
39	69022591	69022591	1	Verbindungsstange rechts	Connecting rod R.H.	Connecting rod R.H.			
40	69018034	69018034	1	Türverkleidung links	Door covering L.H.	Door covering L.H.			
41	69018036	69018036	1	Türverkleidung rechts	Door covering R.H.	Door covering R.H.			
42	69003808	69003808	6	Stecker für Türverkleidung / Tuflok-Scr	Connector	Connector			
43	69006332	69006332	4	Scheibe Blehschraube DIN	Washer	Rondelle	A5,3-140HV-Zn	DIN 125	
44	69027091	69027091	4	7981-4,8x13-St-C-H-Z n	Self-tapping screw	Self-tapping screw			
45	69021188	69021188	2	Türgriff außen	Door handle	Door handle			
46	69018927	69018927	6	Linsenschraube DIN 7985-M6x12-4.8-H-Zn	Lens head screw	Lens head screw	M6x12- 4.8-H-Zn	DIN 7985	
47	69006355	69006355	6	Scheibe DIN 9021-B6,4-St-Zn	Washer	Washer	-B6,4-St-Zn	DIN 9021	
48	69023644	69023644	2	Steckzylinder mit Schlüssel	Cylinder barrel with key	Cylinder barrel with key			



Türen / Doors / Portières

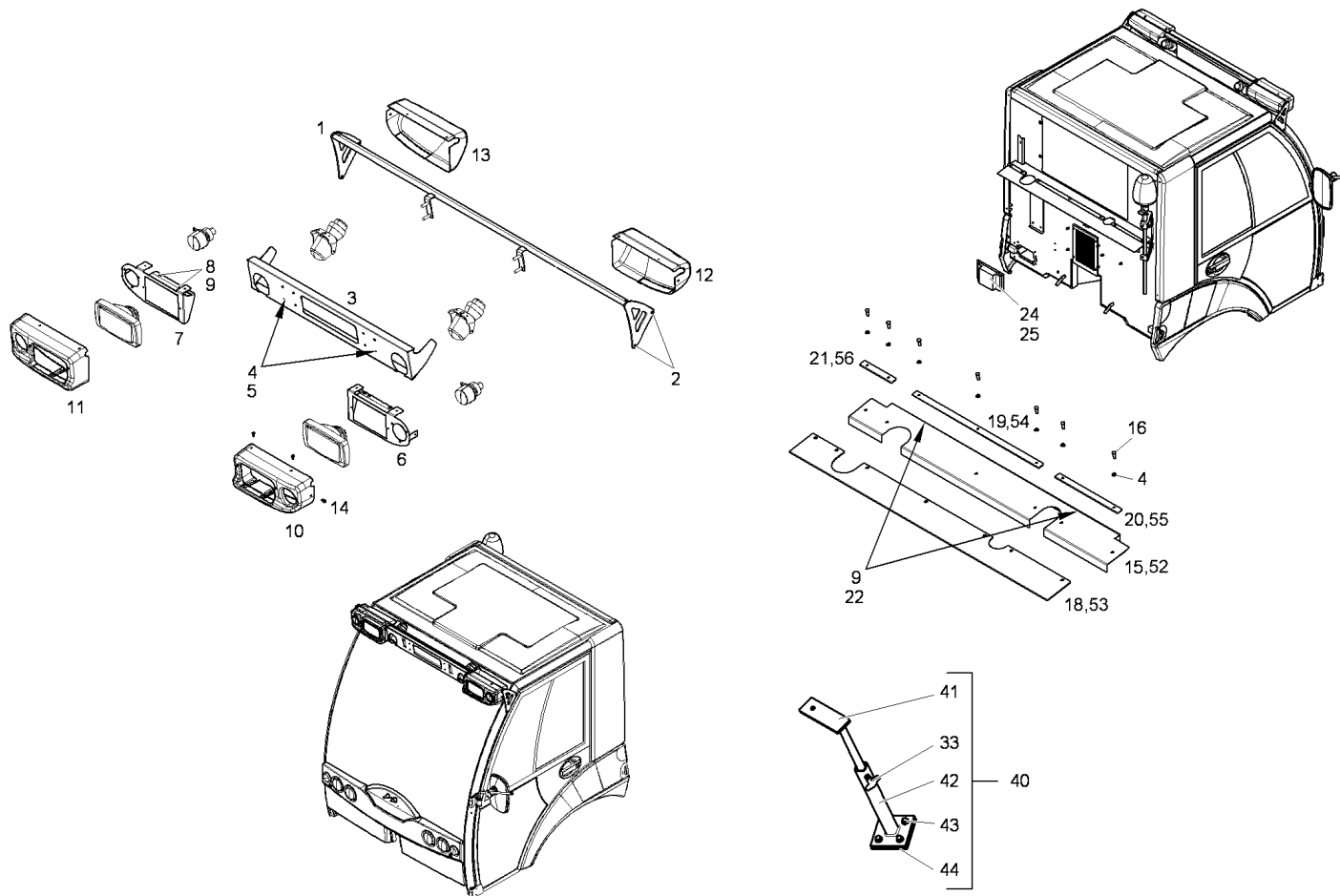
Pos.	Best. Nr. PN Ref.No.	Mat-Nr. Mat-No. Mat.No.	Stck. Qty. Qté.	Bezeichnung	Description	Designation	Abmessungen Measurement Mesurage	DIN / ISO	Bemerkungen Remarks Remarques
50	69021603	69021603	2	Türgriff innen M30 LD	Door handle	Door handle			
51	69018895	69018895	4	Zyl.Schraube DIN 912-M5x30-8.8-Zn	Socket head screw	Cheese-head screw	M5x30 -8.8-Zn	DIN 912	
55	69005244	69005244	2	Türfeststeller	Door catch lever	Door catch lever			
56	69006248	69006248	4	6kt.Mutter ISO 4032-M5-8-Zn	Hexagon nut	Hexagon nut	-M5-8- Zn	ISO 4032	
60	69018028	69018028	2	Spiegelkopf groß	Mirror head	Mirror head			
61	69018030	69018030	2	Spiegelarm	Mirror arm	Mirror arm			
62	69005996	69005996	2	Senkschraube	Countersunk screw	Vis à tête fraisée	M6x16-8. 8-Zn	DIN 7991	
64	69003206	69003206	2	Abdeckkappe Geto-Snap Best.Nr. 435010	Cap	Cap	Geto-Snap Best.Nr. 435010		
65	69029134	69029134	1	Rohtür links	Door untreated L.H.	Porte écrue à gauche			
66	69018018	69018018	1	Roh-Tür rechts	Door R.H.	Door R.H.			
67	69018029	69018029	2	Spiegelkopf groß beheizt	Mirror head	Mirror head			

Scheibenwischer, Waschanlage / Windscreen wiper, washer / Essuie-glace, lave-glace



Scheibenwischer, Waschanlage / Windscreen wiper, washer / Essuie-glace, lave-glace

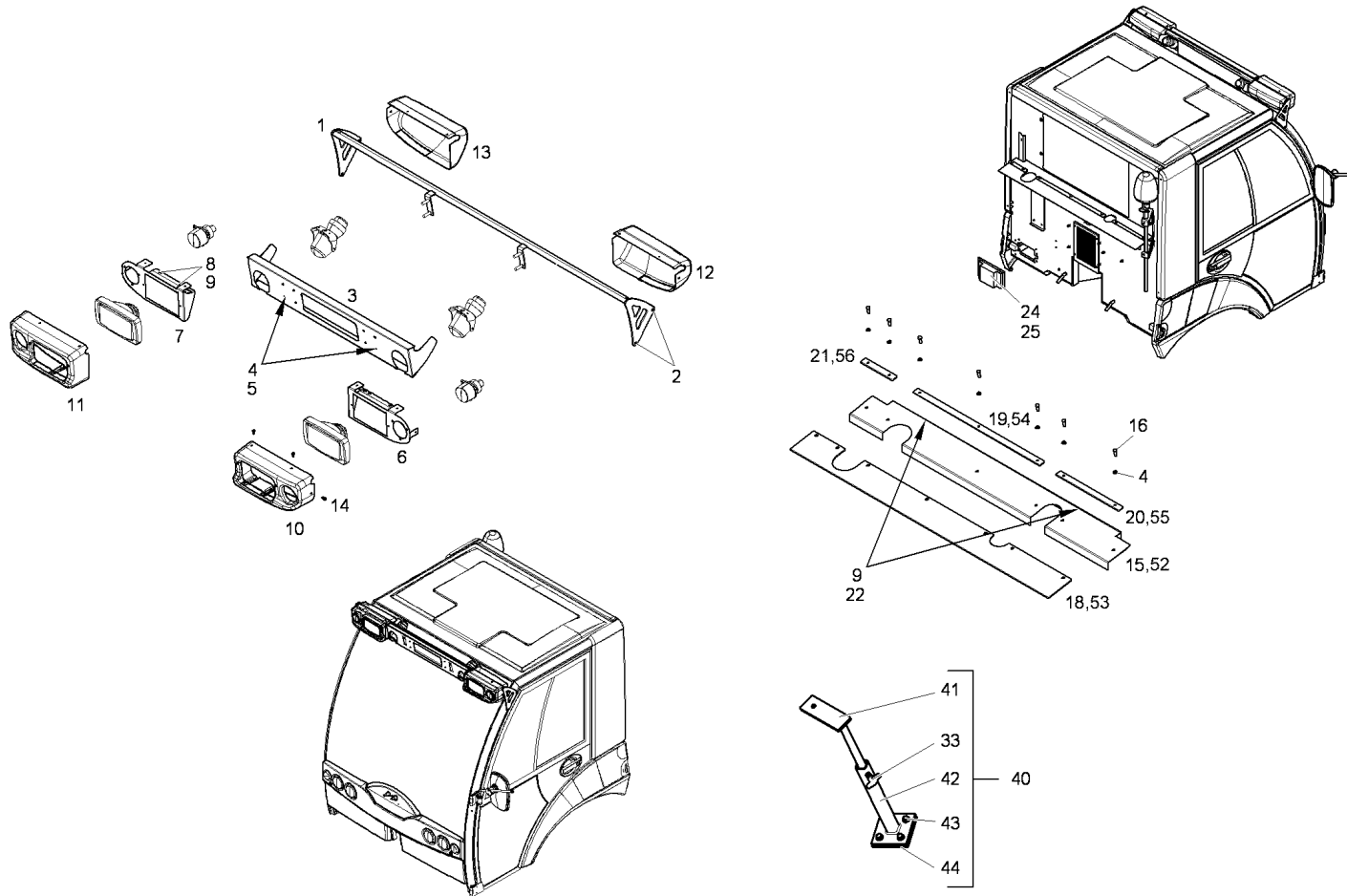
Pos.	Best. Nr. PN Ref.No.	Mat-Nr. Mat-No. Mat.No.	Stck. Qty. Qté.	Bezeichnung	Description	Designation	Abmessungen Measurement Mesurage	DIN / ISO	Bemerkungen Remarks Remarques
1	69026433	69026433	1	Wischermotor mit Getriebe	Wiper motor	Wiper motor			
2	69021190	69021190	1	Wischerarm	Wiper arm	Wiper arm			
3	69021191	69021191	1	Reiter	Rider	Rider			
4	69021192	69021192	1	Wischerblatt	Wiper blade	Wiper blade			
5	69007605	69007605	1	Düse	Nozzle	Nozzle	8704.25/416 H4-RL		
6	69007606	69007606	3	Klammer	Clamp	Clamp			
7	69021719	69021719	1	Schlauch	Hose	Hose	741.511		
8	69007607	69007607	1	Stutzen	Connection	Connection			
9	69022599	69022599	1	Schlauch	Hose	Hose			
10	69025674	69025674	1	Scheibenwaschbehält er ohne Pumpe	Windscreen washer tank	Windscreen washer tank			
11	69018936	69018936	2	6kt.Schraube ISO 4017-M5x20-8.8-Zn	Hexagon screw	Hexagon screw	M5x20-8.8-Zn	ISO 4017	
12	69006248	69006248	2	6kt.Mutter ISO 4032-M5-8-Zn	Hexagon nut	Hexagon nut	-M5-8- Zn	ISO 4032	
13	69006332	69006332	2	Scheibe	Washer	Rondelle	A5,3-140HV-Zn	DIN 125	



Anbauteile/Sonstiges / Implements/misc. / Pièces d' montage/diverses

Pos.	Best. Nr. PN Ref.No.	Mat-Nr. Mat-No. Mat.No.	Stck. Qty. Qté.	Bezeichnung	Description	Designation	Abmessungen Measurement Mesurage	DIN / ISO	Bemerkungen Remarks Remarques
1	69018027	69018027	1	Leuchenträger oben Flachrundschr.	Lamp holder	Lamp holder			
2	69001108	69001108	4	M6x20-8.8-Zn 5 mt c F	Round head srew	Round head srew	M6x20-8.8 -Zn 5 mt c F		
3	69022598	69022598	1	Verkleidungsblech Arbeitsscheinwerf	Covering plate	Covering plate			
4	69006334	69006334	11	Scheibe	Washer	Rondelle	A6,4-140HV-Zn	DIN 125	
5	69006291	69006291	4	6kt.Mutter DIN 6925-M6-8- Zn (selbs)	Hexagon nut	Hexagon nut	-M6-8- Zn (selbs)	DIN 6925	
6	69021324	69021324	1	Scheinwerferkonsole links	Headlight console L.H.	Headlight console L.H.			
7	69021327	69021327	1	Scheinwerferkonsole rechts	Headlight console R.H.	Headlight console R.H.			
8	69006225	69006225	4	6kt.Schraube DIN 933-M8x12-10.9-Zn	Hexagon screw	Hexagon screw	M8x1 2-10.9-Zn	DIN 933	
9	69006336	69006336	6	Scheibe DIN 125-A8,4-140HV-Zn	Washer	Washer	A8,4-140HV-Zn	DIN 125	
10	69021325	69021325	1	Leuchtenverkleidung links vorn	Lamp covering L.H.	Lamp covering L.H.			
11	69021328	69021328	1	Leuchtenverkleidung rechts vorn	Lamp covering R.H.	Lamp covering R.H.			
12	69021326	69021326	1	Leuchtenverkleidung links hinten	Lamp covering L.H.	Lamp covering L.H.			
13	69021329	69021329	1	Leuchtenverkleidung rechts hinten	Lamp covering R.H.	Lamp covering R.H.			
14	69018924	69018924	6	Blechschaube DIN 7981-ST4,2x1 3-C-H-Zn	Self-tapping screw	Self-tapping screw	ST4,2x1 3-C-H-Zn	DIN 7981	
15	69022597	69022597	1	Abschirmblech, kpl.	Shielding plate	Shielding plate			bis 2006-01-31
16	69006172	69006172	7	6kt.Schraube ISO 4017-M6x20-8.8-Zn	Hexagon screw	Hexagon screw	M6x 20-8.8-Zn	ISO 4017	
18	69021865	69021865	1	Abdeckung	Covering	Covering			bis 2006-01-31
19	69022602	69022602	1	Klemmleiste	Clamping strip	Clamping strip			bis 2006-01-31

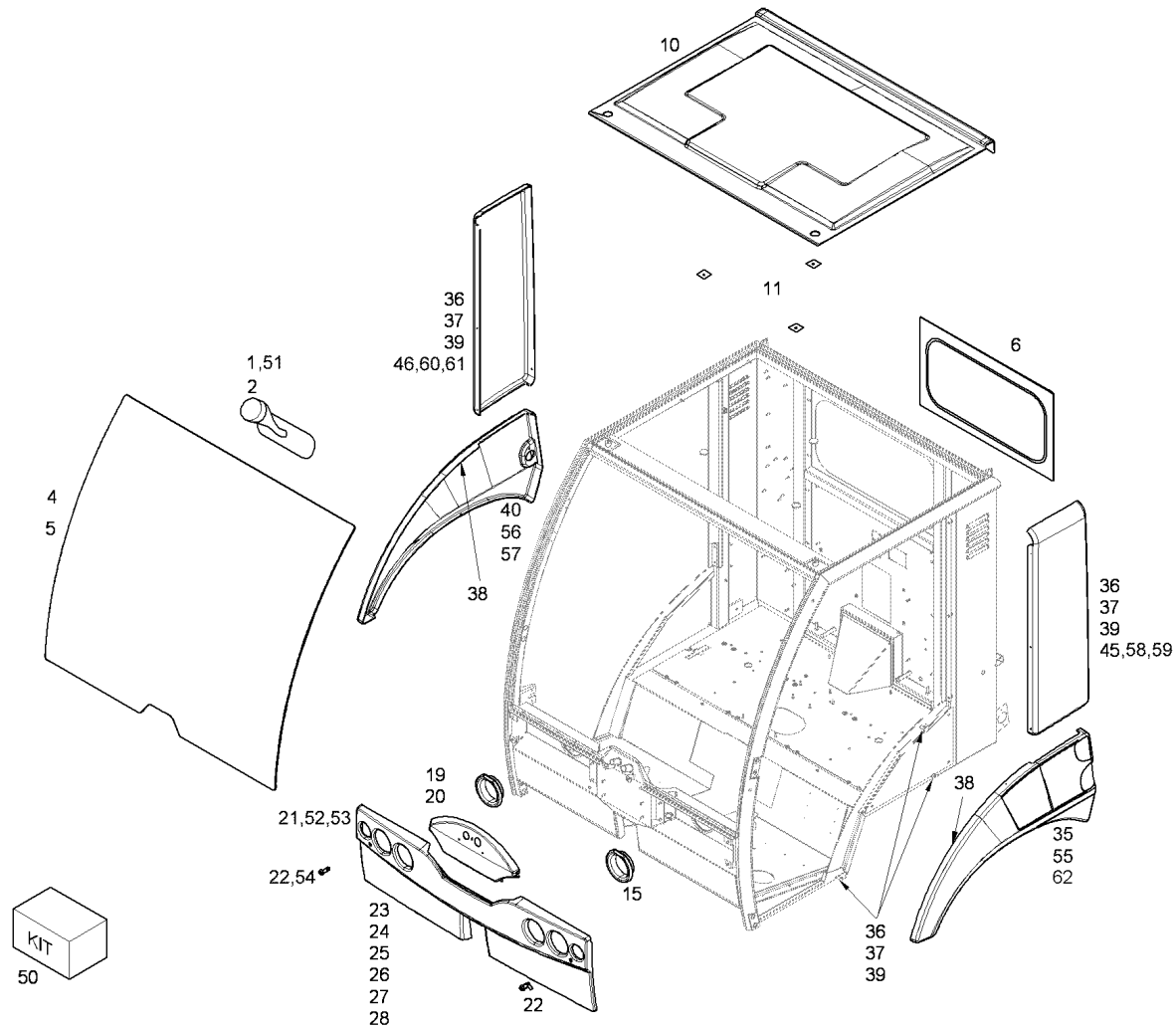
Anbauteile/Sonstiges / Implements/misc. / Pièces d' montage/diverses



Anbauteile/Sonstiges / Implements/misc. / Pièces d' montage/diverses

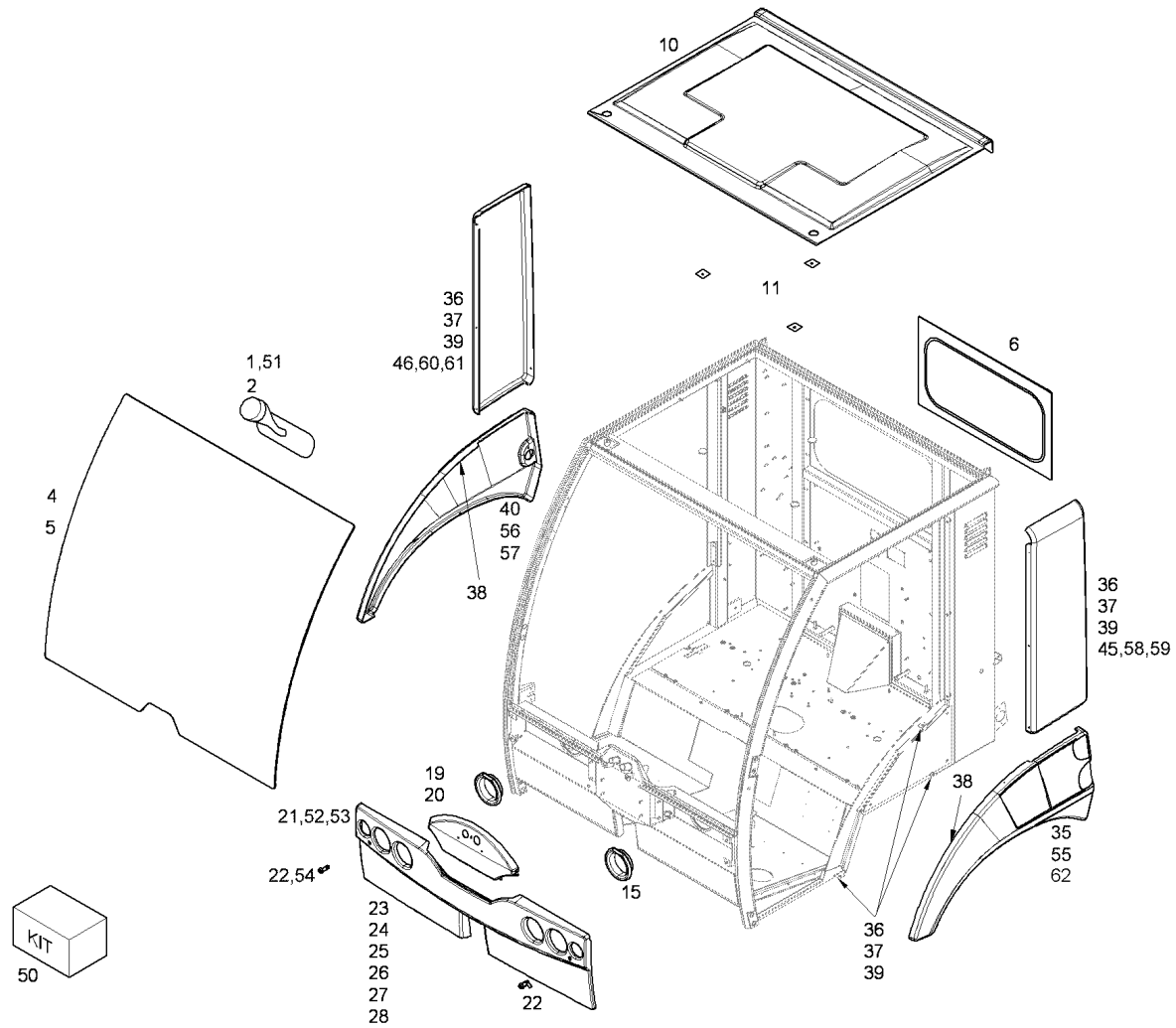
Pos.	Best. Nr. PN Ref.No.	Mat-Nr. Mat-No. Mat.No.	Stck. Qty. Qté.	Bezeichnung	Description	Designation	Abmessungen Measurement Mesurage	DIN / ISO	Bemerkungen Remarks Remarques
20	69022603	69022603	1	Klemmleiste	Clamping strip	Clamping strip			bis 2006-01-31
21	69022604	69022604	1	Klemmleiste	Clamping strip	Clamping strip			bis 2006-01-31
22	69006218	69006218	2	6kt.Schraube ISO 4017-M8x16-10.9-Z	Hexagon screw	Hexagon screw	M8x 16-10.9-Z	ISO 4017	
24	69027096	69027096	1	Steckerhaube	Connector cover	Connector cover			
25	69024447	69024447	4	Linsenschraube DIN 7985-M5x12-4.8-H-Zn 5	Lens head screw	Lens head screw	M5x12-4.8-H-Zn 5	DIN 7985	
33	69001094	69001094	3	Flügelschraube M8x26	Wing screw	Wing screw	M8x26		
40	69022610	69022610	1	Stativ anbaufertig	Stand	Stand			
41	69022611	69022611	1	Halter, vollst.	Retainer	Retainer			
42	69022608	69022608	1	Stativ, vollst.	Stand	Stand			
43	69006237	69006237	4	6kt.Schraube DIN 6921-M8x25-8.8-Zn	Hexagon screw	Hexagon screw	M8x25-8.8-Zn	DIN 6921	
44	69022609	69022609	1	Grundplatte unten, vollst.	Base plate	Base plate			
52	69023816	69023816	1	Abschirmblech, kpl.	Shielding plate	Shielding plate			ab 2006-02-01
53	69023759	69023759	1	Abdeckung	Covering	Covering			ab 2006-02-01
54	69023760	69023760	1	Klemmleiste lang	Clamping strip long	Clamping strip long			ab 2006-02-01
55	69023692	69023692	1	Klemmleiste rechts	Clamping strip R.H.	Clamping strip R.H.			ab 2006-02-01
56	69023670	69023670	1	Klemmleiste links	Clamping strip L.H.	Clamping strip L.H.			ab 2006-02-01

Bepankungsteile/Scheiben / Skin parts/glass / Pièces d' revêtement/vitres



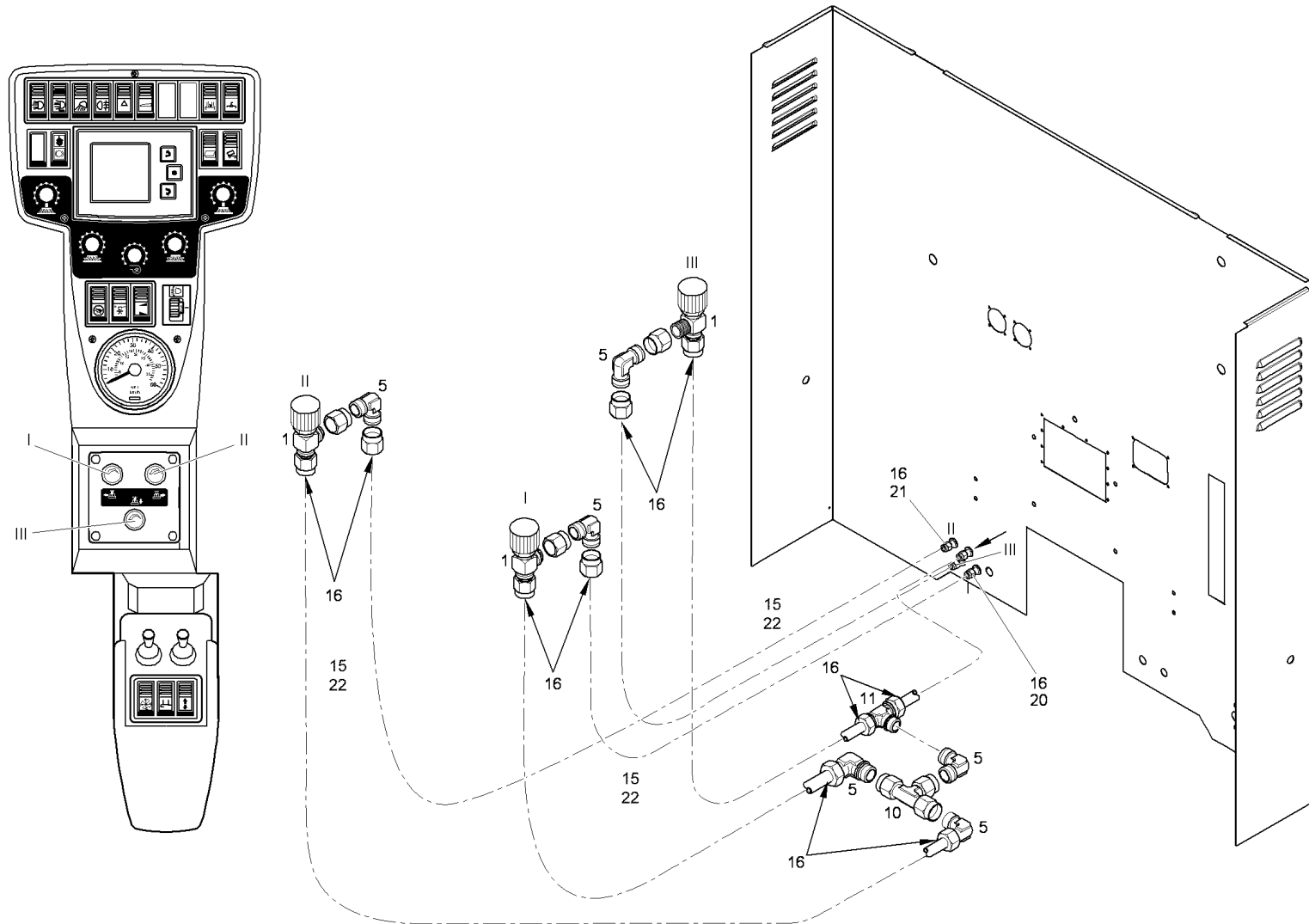
Beplankungsteile/Scheiben / Skin parts/glass / Pièces d' revêtement/vitres

Pos.	Best. Nr. PN Ref.No.	Mat-Nr. Mat-No. Mat.No.	Stck. Qty. Qté.	Bezeichnung	Description	Designation	Abmessungen Measurement Mesurage	DIN / ISO	Bemerkungen Remarks Remarques
1	69025310	69025310	1	Innenspiegel X56	Interior mirror	Interior mirror			
2	69006516	69006516	1	Glas-/Metall-Klebeset	Glass/metal adhesive set	Glass/metal adhesive set			
4	69026146	69026146	1	Adapterkabel Frontscheibenheizung	Adapter cable	Adapter cable			bei Scheibenaustausch mit Plus-Anschluss bei Plus-Anschl. + 69026146 Adapterkabel
5	69029131	69029131	1	Frontscheibe	Front window pane	Glace avant			
6	69024339	69024339	1	Heckscheibe	Rear window pane	Rear window pane			
10	69021285	69021285	1	Dach X56	Roof	Roof	X56		
11	69022505	69022505	3	Halteplatte für Dachverkleidung nur für	Holding plate	Holding plate			
15	69026356	69026356	2	Abdeckung Scheinwerfer hinten	Covering	Covering			
19	69005692	69005692	1	Produktkennzeichen MULTICAR	Product identification Multica	Product identification Multicar			
20	69021859	69021859	1	Frontblende	Front panel	Front panel			
21	69021858	69021858	1	Frontklappe orange	Front flap orange	Front flap orange			
22	69021863	69021863	2	Riegelverschluss	Bolt lock	Bolt lock			
23	69021864	69021864	2	Frontklappenscharnier	Front flap hinge	Front flap hinge			
24	69006174	69006174	8	6kt.Schraube	Hexagon screw	Hexagon screw	M6x1 4-8.8-Zn	DIN 933	
25	69006334	69006334	10	Scheibe	Washer	Rondelle	A6,4-140HV-Zn	DIN 125	
26	69022592	69022592	2	Frontklappenanschlag	Front flap stop	Front flap stop			
27	69005262	69005262	2	Abdeckkappe	Cap	Cap			
28	69006256	69006256	2	6kt.Mutter	Hexagon nut	Hexagon nut	M6-8-Zn	ISO 4032	
35	69018022	69018022	1	Radlauf links orange	Wheel arch L.H. orange	Wheel arch L.H. orange			
36	69021136	69021136	18	Blindnietmutter	Blind rivet nut	Blind rivet nut	M5 RIV TI Flex		
37	69026233	69026233	1	Linsenschraube	Lens head screw	Lens head screw	M5x20-H-A2	DIN 7985	
38	69022593	69022593	2	Abdichtung Radlauf	Packing	Packing			



Beplankungsteile/Scheiben / Skin parts/glass / Pièces d' revêtement/vitres

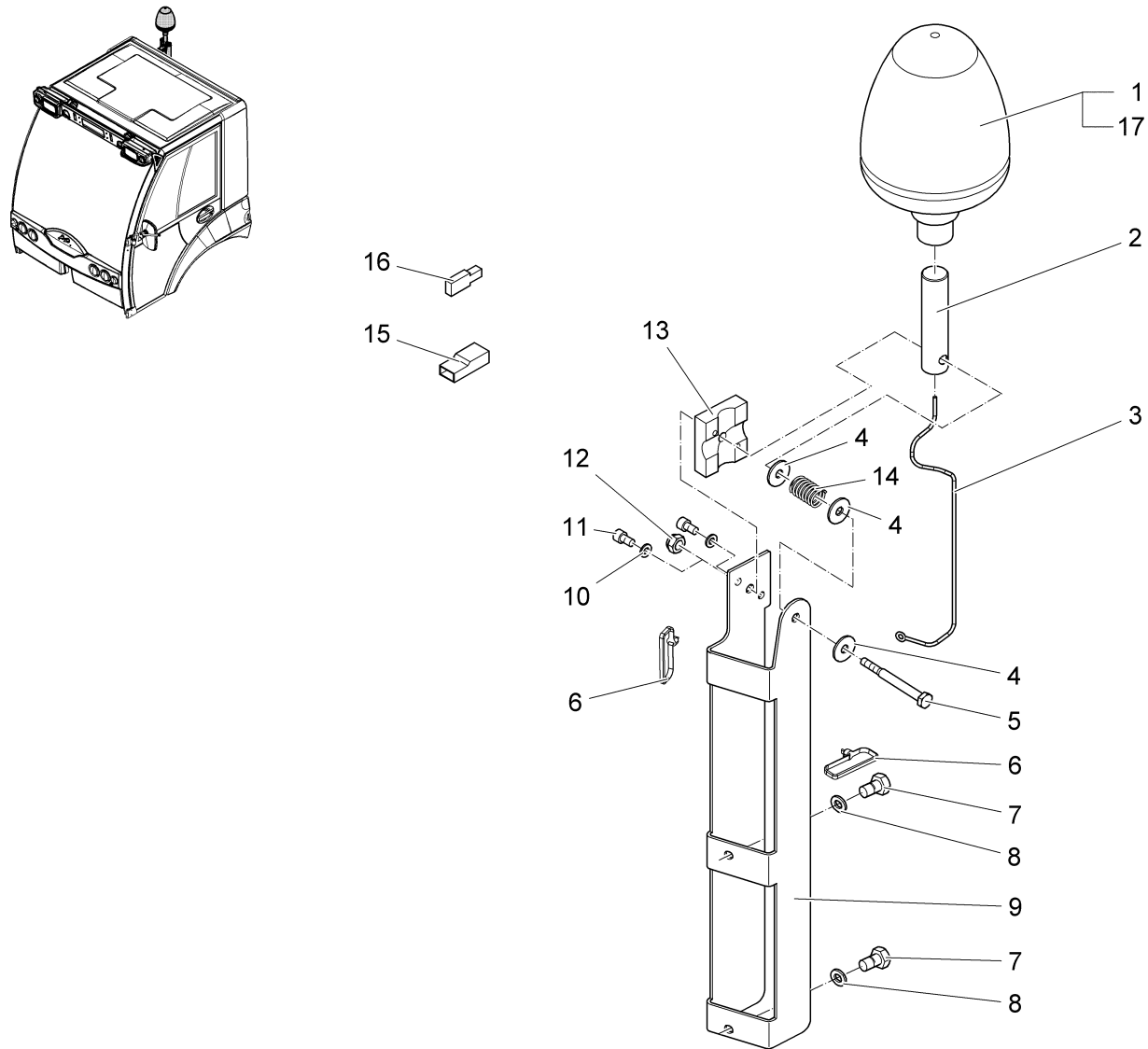
Pos.	Best. Nr. PN Ref.No.	Mat-Nr. Mat-No. Mat.No.	Stck. Qty. Qté.	Bezeichnung	Description	Designation	Abmessungen Measurement Mesurage	DIN / ISO	Bemerkungen Remarks Remarques
39	69023597	69023597	18	Unterlegscheibe, Kunststoff	Washer	Washer			nur für lackierte Teile!
40	69021861	69021861	1	Radlauf rechts orange	Wheel arch R.H. orange	Wheel arch R.H. orange			
45	69024337	69024337	1	Eckverkleidung links orange	Corner covering L.H. orange	Corner covering L.H. orange			
46	69024338	69024338	1	Eckverkleidung rechts orange	Corner covering R.H. orange	Corner covering R.H. orange			
50	69000006	69000006	1	Reparaturklebeset	Adhesive set	Adhesive set			
51	69024063	69024063	1	Innenspiegel Beifahrerseite	Interior mirror	Interior mirror			
52	69021142	69021142	1	Frontklappe weiß	Front flap white	Front flap white			
53	69023080	69023080	1	Frontklappe rot	Front flap red	Front flap red			
54	69005260	69005260	1	Schlüssel Riegelverschluss	Key	Key			
55	69023081	69023081	1	Radlauf links rot	Wheel arch L.H. red	Wheel arch L.H. red			
56	69021144	69021144	1	Radlauf rechts weiß	Wheel arch R.H. white	Wheel arch R.H. white			
57	69023082	69023082	1	Radlauf rechts rot	Wheel arch R.H. red	Wheel arch R.H. red			
58	69021860	69021860	1	Eckverkleidung links weiß	Corner covering L.H. white	Corner covering L.H. white			
59	69021145	69021145	1	Eckverkleidung links anthrazitgrau	Corner covering L.H. grey	Corner covering L.H. grey			
60	69021862	69021862	1	Eckverkleidung rechts weiß	Corner covering R.H. white	Corner covering R.H. white			
61	69021146	69021146	1	Eckverkleidung rechts anthrazitgrau	Corner covering R.H. grey	Corner covering R.H. grey			
62	69021143	69021143	1	Radlauf links weiß	Wheel arch L.H. white	Wheel arch L.H. white			



Wasseranlage / Water system / Système d' eau

Pos.	Best. Nr. PN Ref.No.	Mat-Nr. Mat-No. Mat.No.	Stck. Qty. Qté.	Bezeichnung	Description	Designation	Abmessungen Measurement Mesurage	DIN / ISO	Bemerkungen Remarks Remarques
1	69023985	69023985	3	Frischwasserventil L-8-8	Fresh water valve	Fresh water valve	L-8-8		
5	69026906	69026906	6	Winkelverschraubung 8-A8	Angle fitting	Angle fitting			
10	69026907	69026907	1	T-Verschraubung 8	T-screw connection	T-screw connection			
11	69027815	69027815	1	T-Verschraubung 8-A8-8	T-screw connection	T-screw connection			
15	69026908	69026908	7	Wasserschlauch 8/6x1	Water hose	Water hose			
16	69023581	69023581	14	Stützhülse	Support sleeve	Support sleeve			
20	69027816	69027816	1	Schottverschraubung 8	Bulkhead coupling	Bulkhead coupling			
21	69024384	69024384	3	Winkel-Schottverschraubung 8	Angular bulkhead coupling	Angular bulkhead coupling			
22	69025039	69025039	14	Klemmring	Clamping ring	Clamping ring			

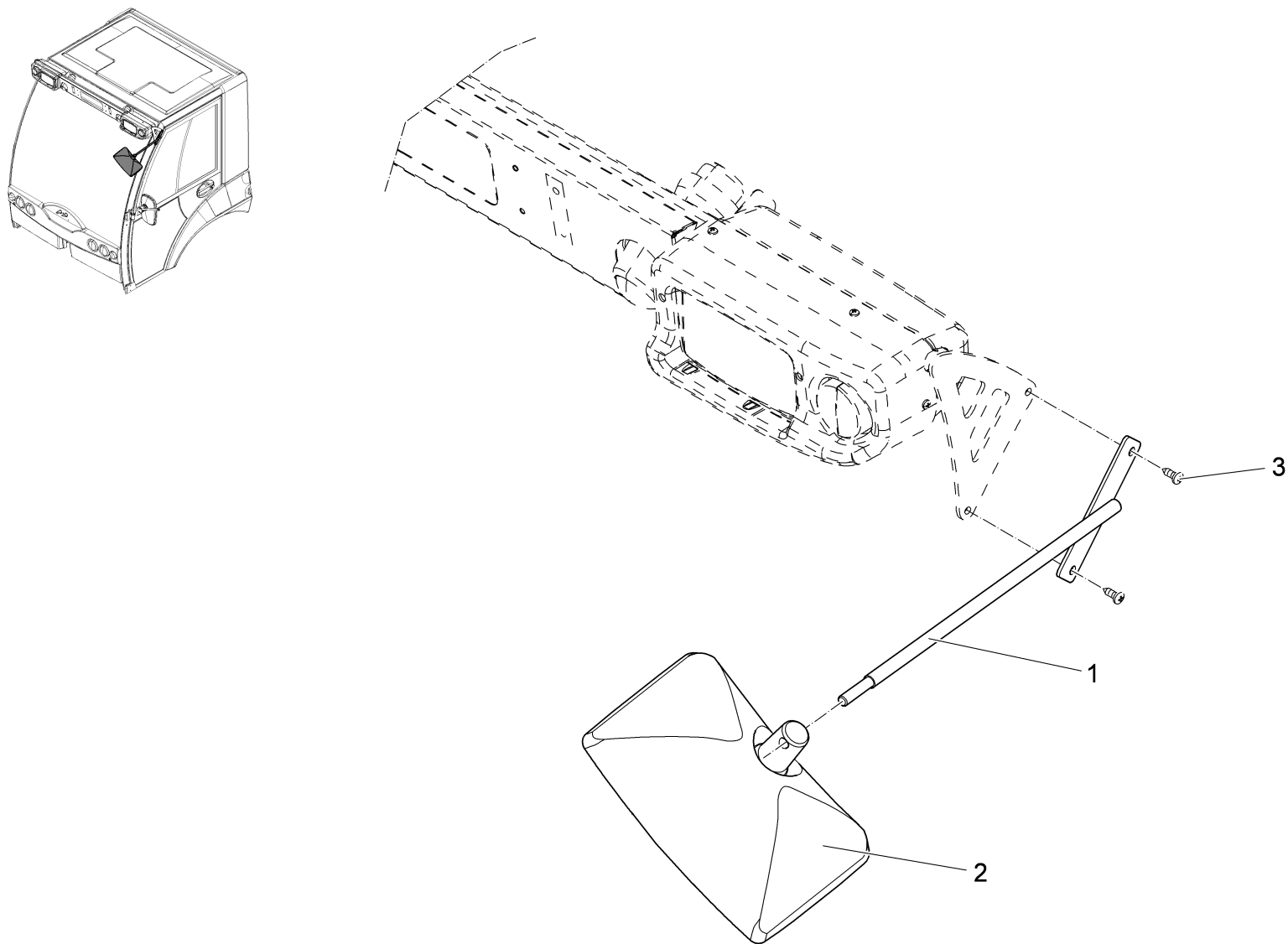
Rundumkennleuchte / Warning beacon / Lampe de marque



Rundumkennleuchte / Warning beacon / Lampe de marque

Pos.	Best. Nr. PN Ref.No.	Mat-Nr. Mat-No. Mat.No.	Stck. Qty. Qté.	Bezeichnung	Description	Designation	Abmessungen Measurement Mesurage	DIN / ISO	Bemerkungen Remarks Remarques
1	01093700	90552548	1	Rundumkennleuchte	Warning beacon	Lampe d' marc			
2	01222540	90436304	1	Aufsteckrohr	Pipe	Tube			
3	01222570	97093009	1	Massekabel	Cable	Câble			
4	00042900	12332029	3	Scheibe	Washer	Washer	8,4-140HV-St A3G	DIN 9021	
5	00534440	11032844	1	6kt.Schraube	Hex.bolt	Vis à 6 pans	M8x80-8.8 A2G	DIN 931	
6	00967760	90156688	2	Kabelbinder	Cable tie	Cravatte de câble	4,8x360		
7	00053090	11038213	2	6kt.Schraube	Hexagon screw	Hexagon screw	M8x20-8.8 A2G	DIN 933	
8	00053750	12310041	2	Scheibe	Washer	Washer	A8,4-140HV-St A2G	DIN 125	
9	01222550	90490483	1	Halter	Retainer	Support			
10	00053730	12310033	2	Scheibe	Washer	Washer	A6,4-140HV-St A2G	DIN 125	
11	00136910	11126166	2	Zylinderschraube	Cylinder head screw	Vis de cylindre	M6x16-8.8 A2G	DIN 912	
12	00696640	12040143	1	6kt.Mutter	Hex. Nut	Écrou à 6 pans	V-M8 A2G	DIN 980	
13	01222560	90491895	1	Raster	Raster	Trame			
14	01006770	90386848	1	Druckfeder	Compression spring	Compression spring			
15	00083640	19791029	1	Kunststoffschutzhülse	Plastic cover	Cas de protection de matière plastique	A		
16	00559670	19725035	1	Flachsteckhülse	Case	Cas d'affilage plat	6,3 0,5-1,5		
17	01079840	19741313	1	Glühlampe	Bulb	Ampoule électrique	H1-12V-55W	EN 60809	

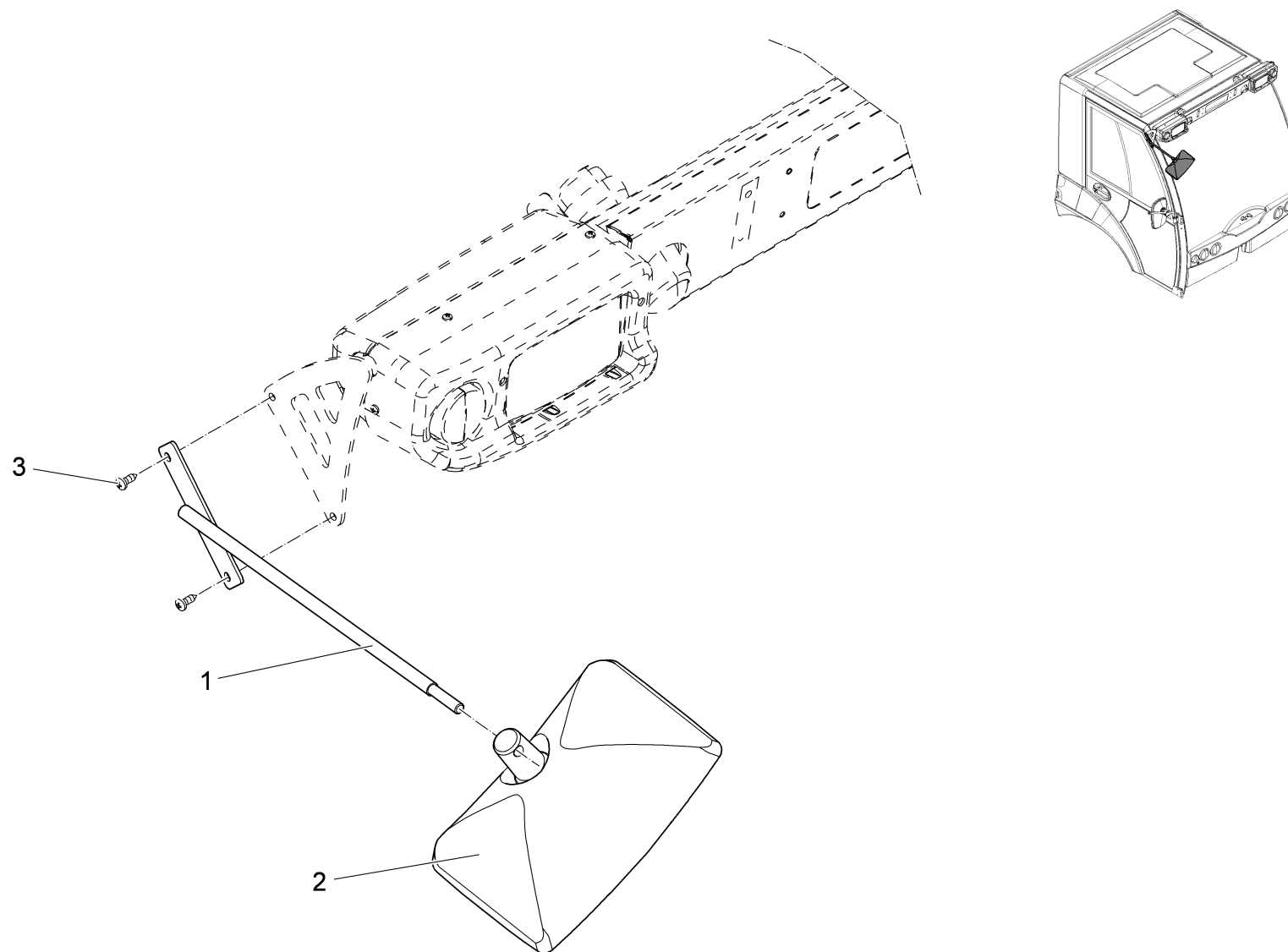
Oberer Außenspiegel Rechtslenker / Wing mirror on top of steering right cab / Retroviseur extévier, direction à droite



Oberer Außenspiegel Rechtslenker / Wing mirror on top of steering right cab / Retroviseur extévier, direction à droite

Pos.	Best. Nr. PN Ref.No.	Mat-Nr. Mat-No. Mat.No.	Stck. Qty. Qté.	Bezeichnung	Description	Designation	Abmessungen Measurement Mesurage	DIN / ISO	Bemerkungen Remarks Remarques
1	01223800	96114970	1	Halter, vollst.	Retainer	Cadre support			
2	00562770	90340479	1	Außenspiegel Flachrundschr.	Wing mirror	Wing mirror			
3	69001108	69001108	2	M6x20-8.8-Zn 5 mt c F	Round head srew	Round head srew	M6x20-8.8 -Zn 5 mt c F		

Oberer Außenspiegel Linkslenker / Wing mirror on top of steering left cab / Retroviseur extévier, direction à gauche



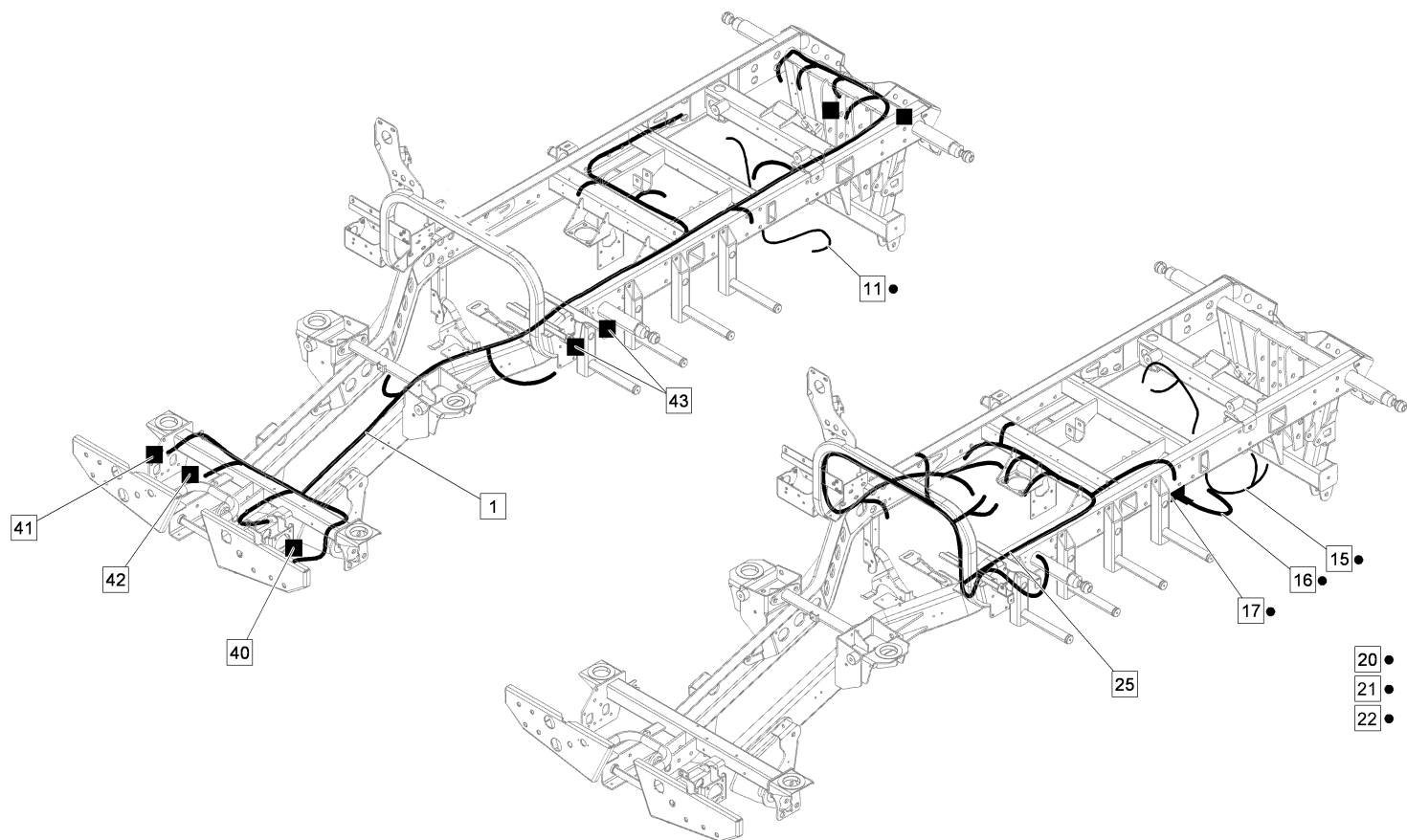
Oberer Außenspiegel Linkslenker / Wing mirror on top of steering left cab / Retroviseur extévier, direction à gauche

Pos.	Best. Nr. PN Ref.No.	Mat-Nr. Mat-No. Mat.No.	Stck. Qty. Qté.	Bezeichnung	Description	Designation	Abmessungen Measurement Mesurage	DIN / ISO	Bemerkungen Remarks Remarques
1	01223810	96114988	1	Halter, vollst.	Retainer	Cadre support			
2	00562770	90340479	1	Außenspiegel Flachrundschr.	Wing mirror	Wing mirror			
3	69001108	69001108	2	M6x20-8.8-Zn 5 mt c F	Round head srew	Round head srew	M6x20-8.8 -Zn 5 mt c F		

Elektrik / Electrical assembly / Groupé d' électrique

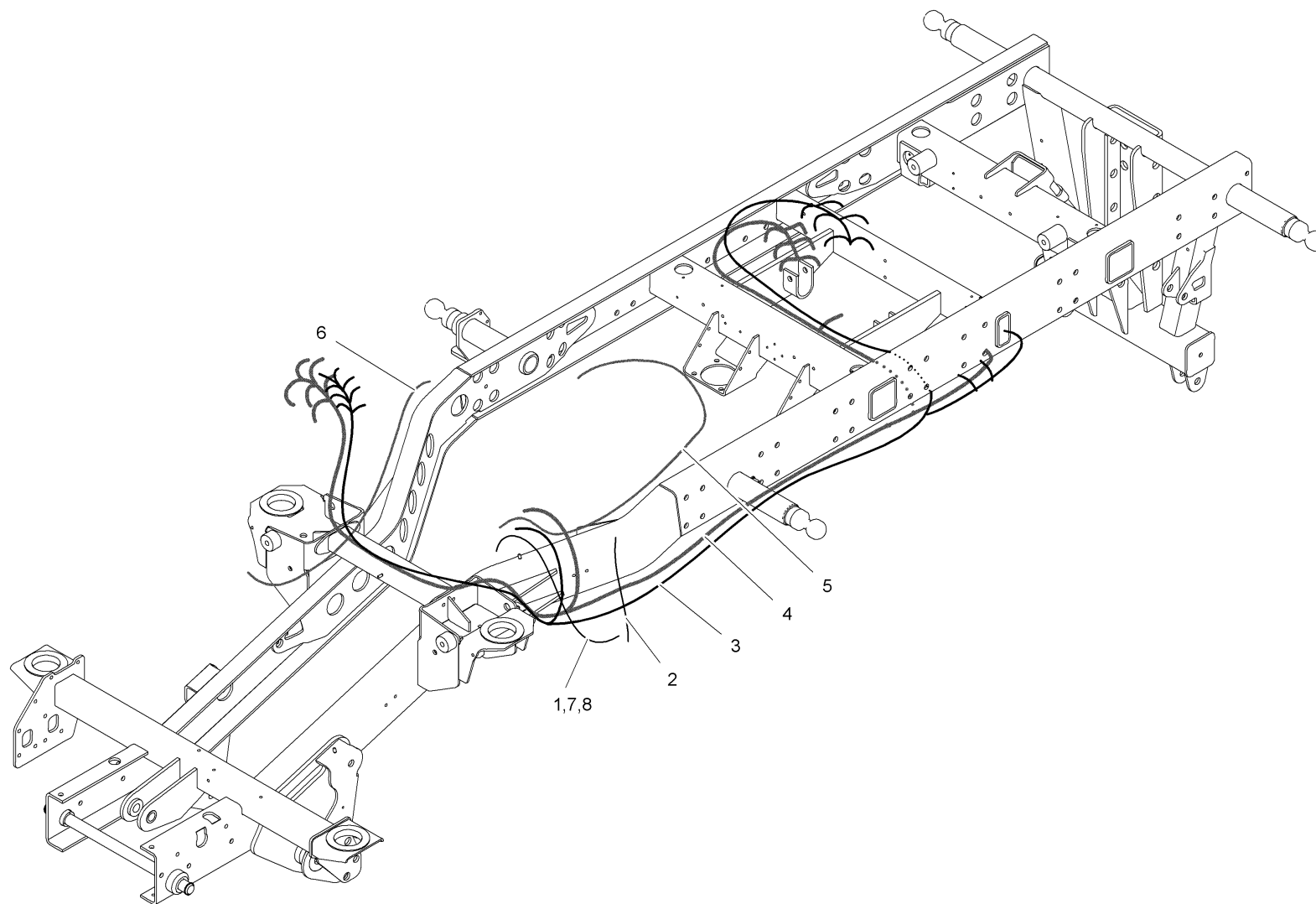
Baugruppe Mounting group Groupe d'montage	Benennung	Description	Designation	Seite Page
561064001	Leitungssätze Rahmen Teil 1	Wiring line sets frame (part 1)	Câbles d'chassis (1ére partie)	293
561064002	Leitungssätze Rahmen Teil 2	Wiring line sets frame (part 2)	Câbles d'chassis (2éme partie)	296
561064003	Leitungssätze Rahmen Teil 3	Wiring line sets frame (part 3)	Câbles d'chassis (3éme partie)	298
561064010	Leitungssätze Fahrerhaus	Wiring line sets cabin	Câbles d'cabine	300
561064011	Steuergeräte, Relais	Control equipment, relay	Equipment d' commande, relais	302
561064015	Beleuchtung - Anschlüsse	Lighting - Connections	Éclairage - Connexion	306
561064020	Fahrerstand Rechtslenker	Cockpit (steering R.H.)	Cockpit (steering R.H.)	312
561064021	Fahrerstand Linkslenker	Cockpit (steering L.H.)	Cockpit (steering L.H.)	314
561064025	Dachbereich	Roof area	Secteur toit	316
561064030	Mittelkonsole	Central console	Console central	320
561064031	Konsole	Console	Console	322
561064501	Elektrik Rahmen	Electric frame	Electrique huisserie	328

Leitungssätze Rahmen Teil 1 / Wiring line sets frame (part 1) / Câbles d'chassis (1ère partie)



Leitungssätze Rahmen Teil 1 / Wiring line sets frame (part 1) / Câbles d'chassis (1ère partie)

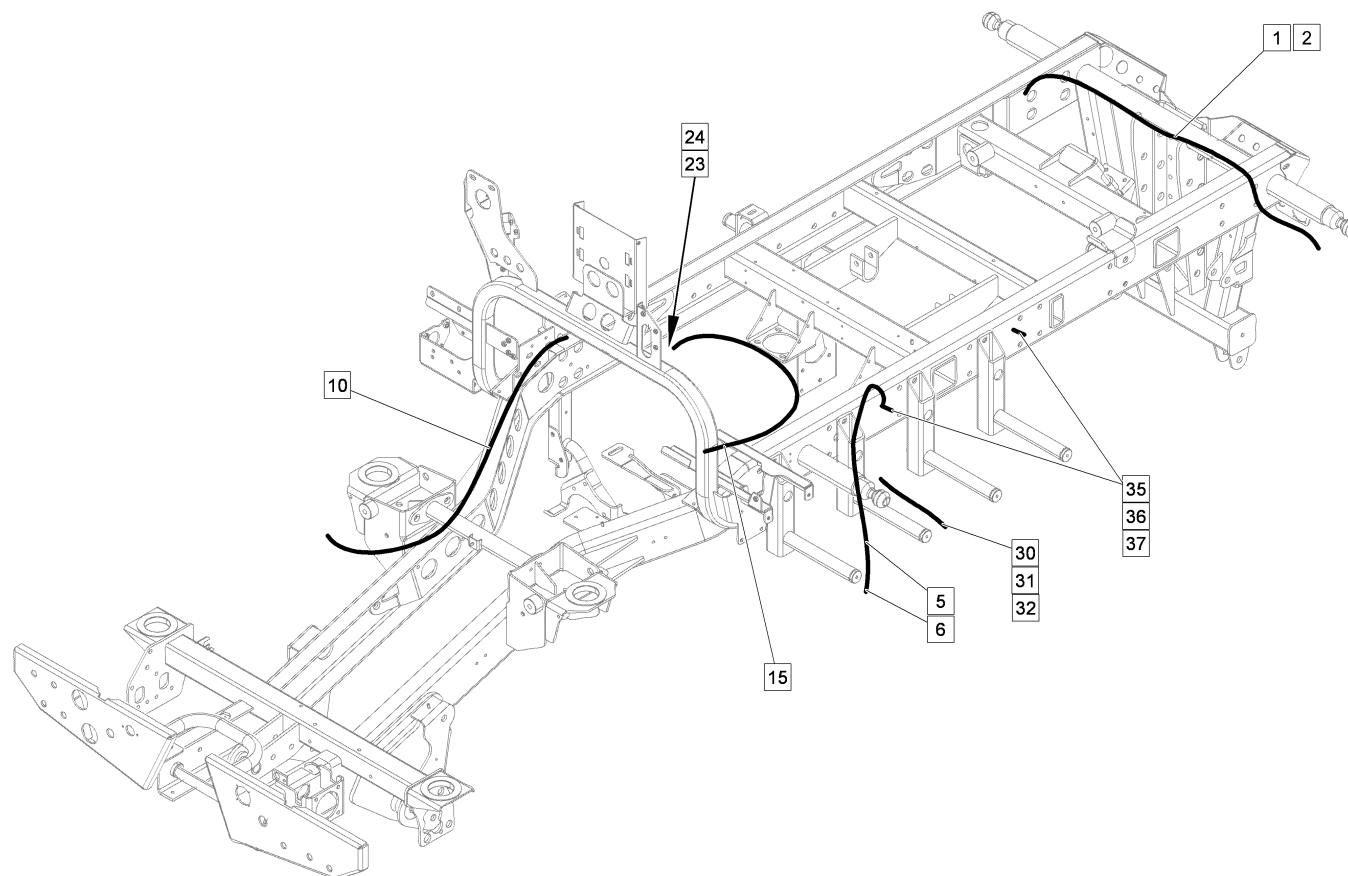
Pos.	Best. Nr. PN Ref.No.	Mat-Nr. Mat-No. Mat.No.	Stck. Qty. Qté.	Bezeichnung	Description	Designation	Abmessungen Measurement Mesurage	DIN / ISO	Bemerkungen Remarks Remarques
1	69026502	69026502	1	LS FG Grund	Wiring harness	Wiring harness			
11	69026940	69026940	1	Näherungsschalter, kpl.	Proximity switch	Proximity switch			nur nach Umrüstung mit Pos. 22!
15	69026939	69026939	1	Kabelbaumadapter B34.4/Y34.3	Wiring harness adapter	Wiring harness adapter			nur nach Umrüstung mit Pos. 22!
16	69026938	69026938	1	Tachosensor Achse, kpl.	Tacho sensor	Tacho sensor			nur nach Umrüstung mit Pos. 22!
17	69026937	69026937	1	Sensor-Adapter 18x15-12x1	Sensor adapter	Sensor adapter			nur nach Umrüstung mit Pos. 22!
20	69026970	69026970	1	Tachosensor Motor HDD1L16/10-SD	Tacho sensor	Tacho sensor			nur nach Umrüstung mit Pos. 22!
21	69027113	69027113	1	Tachosensor Motor HDD1L16/10-SD AT	Tacho sensor exchange	Tacho sensor exchange			nur nach Umrüstung mit Pos. 22!
22	69027139	69027139	1	Umbausatz SENSOREN	Retool kit SENSORS	Retool kit SENSORS			
25	69023573	69023573	1	LS FG Motor	Wiring harness	Wiring harness			
40	69029381	69029381	2	Blindstecker 10-polig	Dummy plug	Fiche	SAAB		
41	XXXXXXXX		1	noch keine ET-Nummer vergeben	no part-No. til yet	encore aucun part-No. ne donne			MC46604119004 Blindstecker 4 pol.
42	XXXXXXXX		1	noch keine ET-Nummer vergeben	no part-No. til yet	encore aucun part-No. ne donne			MC46604119011 Blindstecker 2 pol.
43	XXXXXXXX		3	noch keine ET-Nummer vergeben	no part-No. til yet	encore aucun part-No. ne donne			MC46604119003 Blindstecker 2 pol., JPT



Leitungssätze Rahmen Teil 2 / Wiring line sets frame (part 2) / Câbles d'chassis (2ème partie)

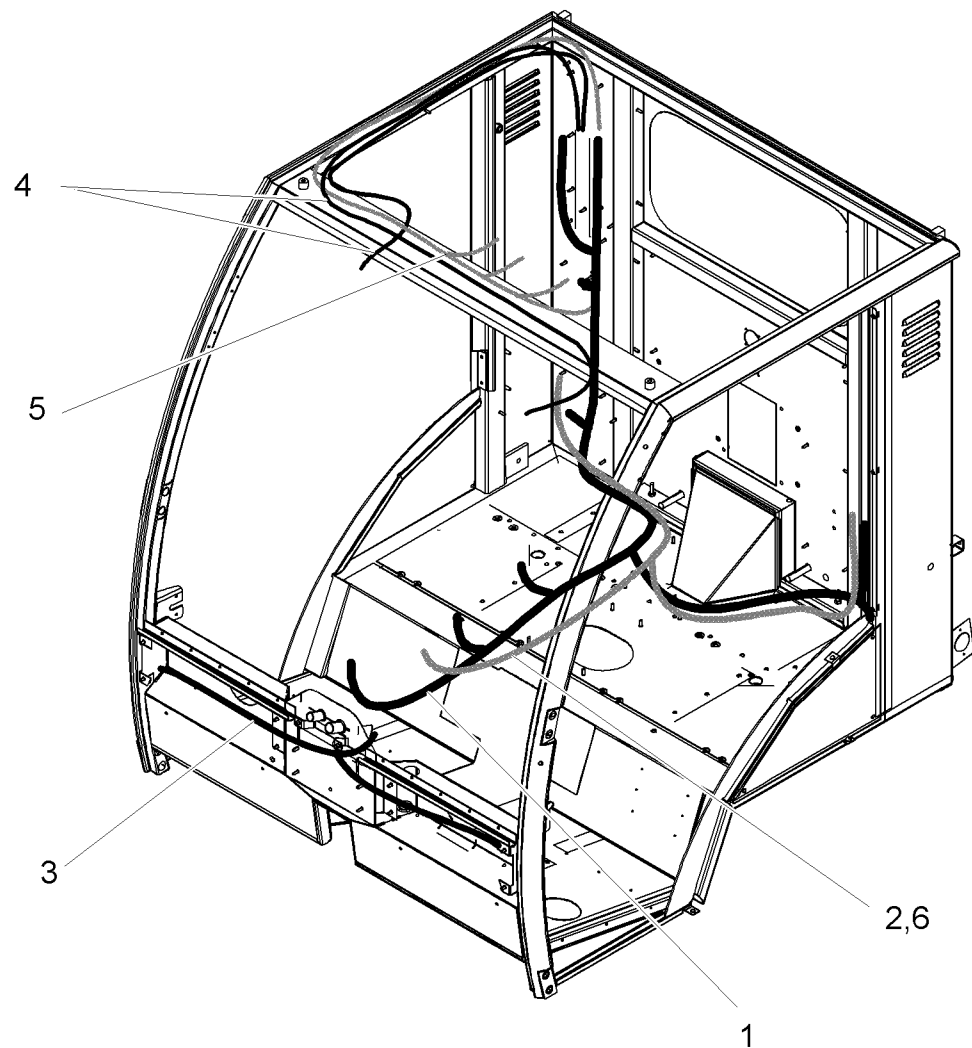
Pos.	Best. Nr. PN Ref.No.	Mat-Nr. Mat-No. Mat.No.	Stck. Qty. Qté.	Bezeichnung	Description	Designation	Abmessungen Measurement Mesurage	DIN / ISO	Bemerkungen Remarks Remarques
1	69018044	69018044	1	Leitung Batterie/Motor	Line	Line			ohne Hauptschalter
2	69018045	69018045	1	Leitung Motor/Rahmen	Line	Line			
3	69026512	69026512	1	LS FG Standardhydraulik	Wiring harness	Wiring harness			
4	69026513	69026513	1	LS FG Universalhydraulik	Wiring harness	Wiring harness			
5	69021881	69021881	1	Leitung Batterie/Anlasser	Line	Line			
6	69021882	69021882	1	Leitung FH-Rahmen	Line	Line			
7	69018046	69018046	1	Leitung Batterie/Hauptschalter	Line	Line			mit Hauptschalter
8	69021883	69021883	1	Leitung Hauptschalter/Motor	Line	Line			

Leitungssätze Rahmen Teil 3 / Wiring line sets frame (part 3) / Câbles d'chassis (3ème partie)



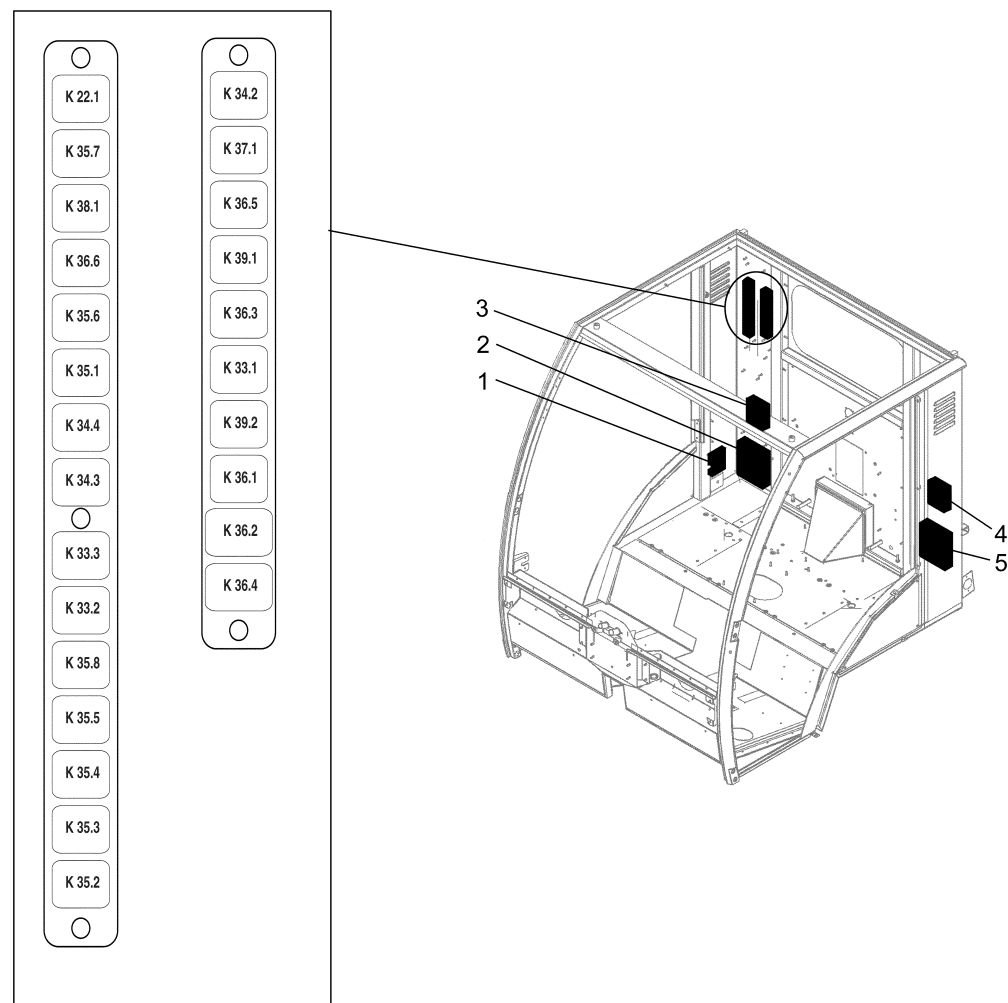
Leitungssätze Rahmen Teil 3 / Wiring line sets frame (part 3) / Câbles d'chassis (3ème partie)

Pos.	Best. Nr. PN Ref.No.	Mat-Nr. Mat-No. Mat.No.	Stck. Qty. Qté.	Bezeichnung	Description	Designation	Abmessungen Measurement Mesurage	DIN / ISO	Bemerkungen Remarks Remarques
1	69024341	69024341	1	LS FG Heck	Wiring harness	Wiring harness			
2	69027068	69027068	1	LS FG Heck Linksverkehr	Wiring harness L.H.driving	Wiring harness L.H.driving			Rechtslenker
5	69018045	69018045	1	Leitung Motor/Rahmen	Line	Line			
6	69006066	69006066	2	Zyl.Schraube DIN 912-M10x25-10.9-Zn	Socket head screw	Cheese-head screw	M10x25-10.9-Zn	DIN 912	
10	69021882	69021882	1	Leitung FH-Rahmen	Line	Line			
15	69021881	69021881	1	Leitung Batterie/Anlasser	Line	Line			
23	69027710	69027710	1	Rohrschelle RSGU 1.25/25-W1	Pipe clamp	Pipe clamp			
24	69006239	69006239	1	Flanschschraube DIN 6921-M10x20-10.9-Zn	Flange screw	Flange screw	M10x20-10.9-Zn	DIN 6921	
30	69029120	69029120	1	LS FG Hydrauliktank	Wiring harness	Faisceau des câbles			
31	69029113	69029113	1	Schraubsockel Kabelbinder	Screw cap	Base de vissage	26x26 schwarz		
32	69027108	69027108	1	Klebeband 3M 5952F 25x26mm	Adhesive pad	Adhesive pad			
35	69006255	69006255	3	6kt.Mutter ISO 4032-M8-8-Zn	Hexagon nut	Hexagon nut	-M8-8- Zn	ISO 4032	
36	69006336	69006336	3	Scheibe DIN 125-A8,4-140HV-Zn	Washer	Washer	A8,4-140HV-Zn	DIN 125	
37	69026397	69026397	3	Zahnscheibe DIN 6797-A8,4-Zn	Toothed washer	Toothed washer	A8,4-Zn	DIN 6797	



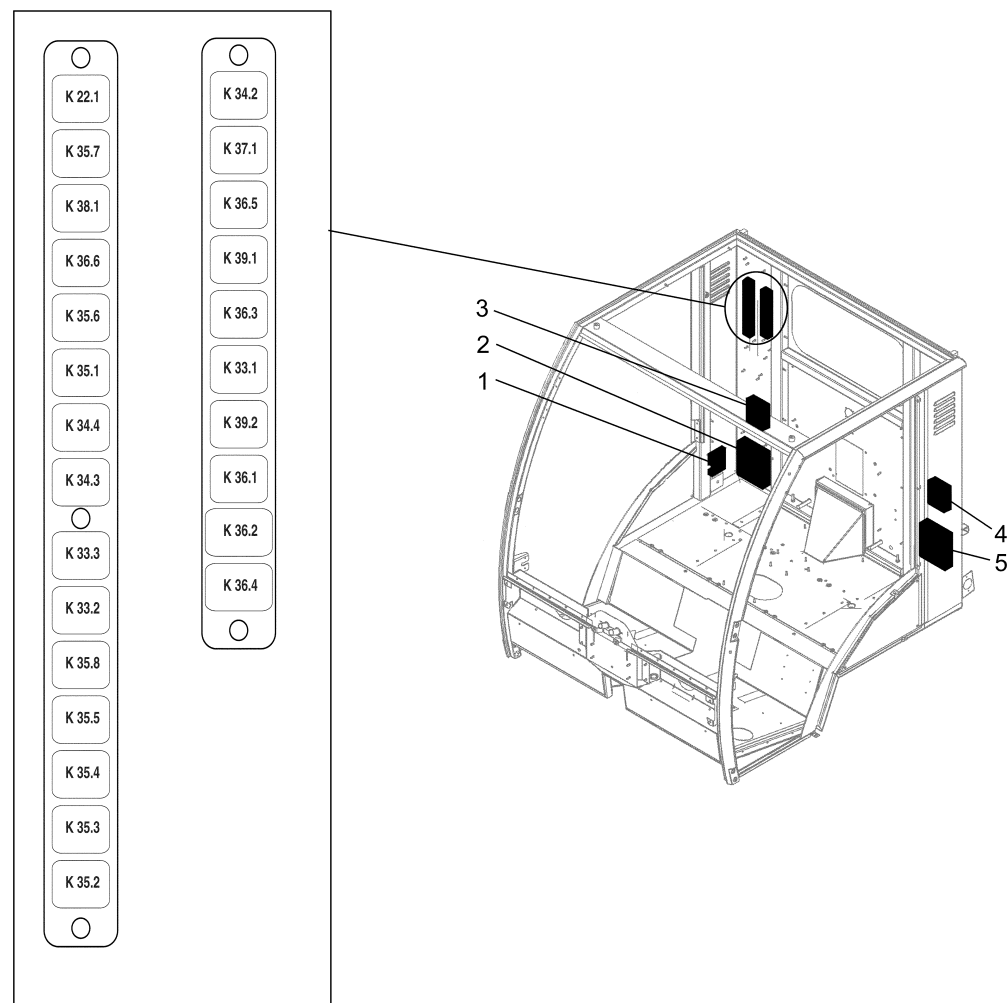
Leitungssätze Fahrerhaus / Wiring line sets cabin / Câbles d'cabine

Pos.	Best. Nr. PN Ref.No.	Mat-Nr. Mat-No. Mat.No.	Stck. Qty. Qté.	Bezeichnung	Description	Designation	Abmessungen Measurement Mesurage	DIN / ISO	Bemerkungen Remarks Remarques
2	69026866	69026866	1	LS FH Standardhydraulik	Wiring harness	Wiring harness			
3	69026965	69026965	1	LS Fahrerhaus Leuchtenträger	Wiring harness	Wiring harness			
4	69005391	69005391	1	Leitungssatz Aufbauscheinwerfer	Wiring harness	Wiring harness			
5	69027060	69027060	1	LS FH Dach	Wiring harness	Wiring harness			
6	69026867	69026867	1	LS FH Universalhydraulik	Wiring harness	Wiring harness			



Steuergeräte, Relais / Control equipment, relay / Equipment d' commande, relais

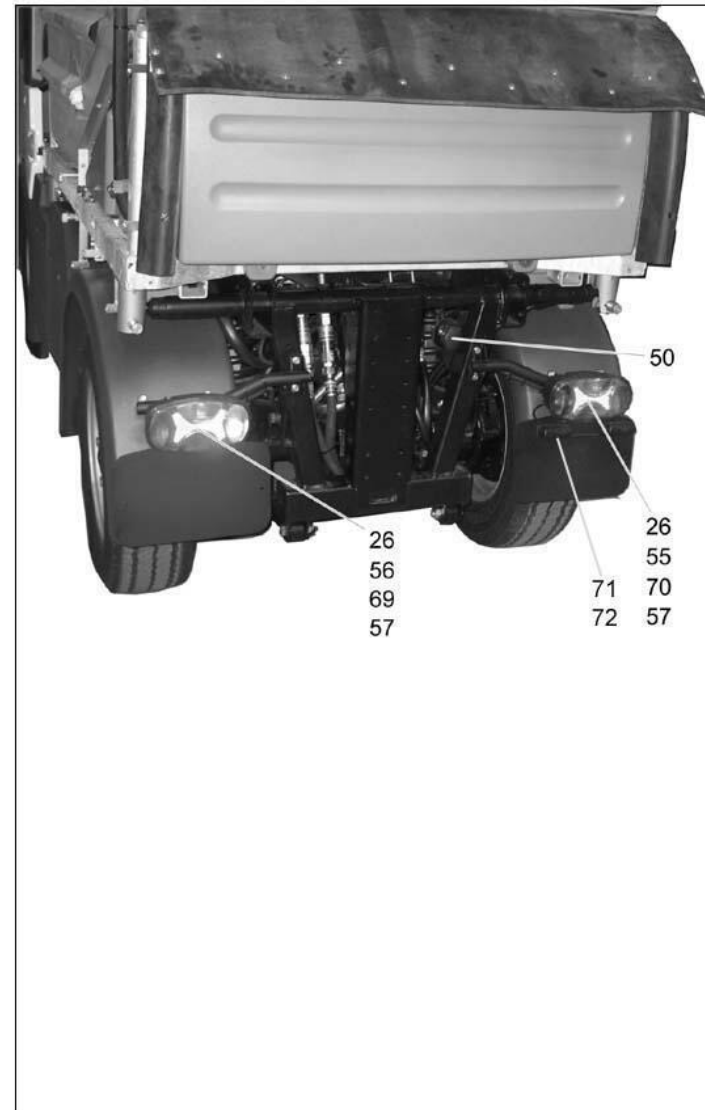
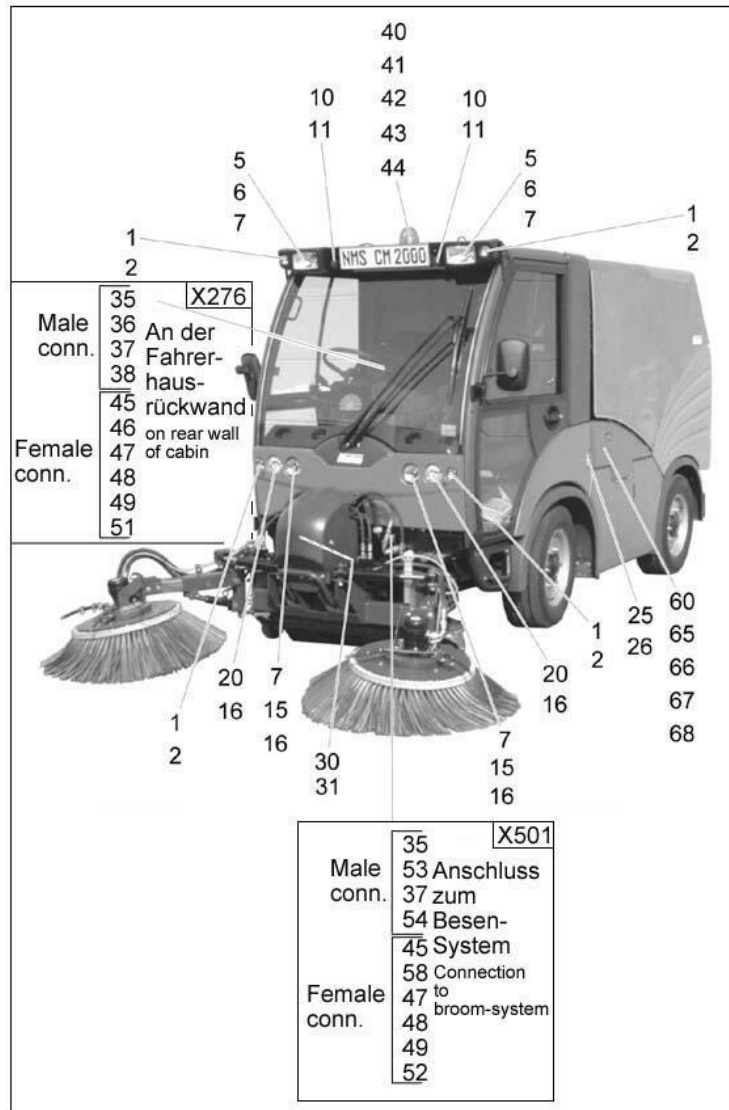
Pos.	Best. Nr. PN Ref.No.	Mat-Nr. Mat-No. Mat.No.	Stck. Qty. Qté.	Bezeichnung	Description	Designation	Abmessungen Measurement Mesurage	DIN / ISO	Bemerkungen Remarks Remarques
1	69006663	69006663	1	Wegfahrsteuergerät	Immobiliser system	Immobiliser system			
2	69028106	69028106	1	Steuergerät Hydrostat	Control unit hydrostat	Unité d' contrôle d' hydrostat			
3	69021223	69021223	1	EDC-Steuergerät	Control unit	Control unit			
4	69018058	69018058	1	Steuergerät Lenkung	Control unit	Control unit			
5	69018060	69018060	1	Steuergerät Universalhydraulik	Control unit	Control unit			
K22. 1	69007634	69007634	1	Microrelais 12V 15/25A	Micro relay	Micro relay			Frischwasserpumpen
K33. 1	69007435	69007435	1	Blinkgeber	Flasher	Flasher	12V 40W - 4DW 003 390-051		Blinkgeber
K33. 2	69007634	69007634	1	Microrelais 12V 15/25A	Micro relay	Micro relay			Umschaltrelais Blinklicht links
K33. 3	69007634	69007634	1	Microrelais 12V 15/25A	Micro relay	Micro relay			Umschaltrelais Blinklicht rechts
K34. 2	69000027	69000027	1	Wechsler mit Widerstand	Changer	Changer	4 RD 007 794-07		Relais Mooring Ventil
K34. 3	69007634	69007634	1	Microrelais 12V 15/25A	Micro relay	Micro relay			Abschaltrelais 1 Fahrmotor
K34. 4	69007634	69007634	1	Microrelais 12V 15/25A	Micro relay	Micro relay			Abschaltrelais 2 Fahrmotor
K35. 1	69007634	69007634	1	Microrelais 12V 15/25A	Micro relay	Micro relay			Relais Arbeitsscheinwerfer
K35. 2	69007634	69007634	1	Microrelais 12V 15/25A	Micro relay	Micro relay			Umschaltrelais Standlicht links
K35. 3	69007634	69007634	1	Microrelais 12V 15/25A	Micro relay	Micro relay			Umschaltrelais Standlicht rechts
K35. 4	69007634	69007634	1	Microrelais 12V 15/25A	Micro relay	Micro relay			Umschaltrelais Abblendlicht
K35. 5	69007634	69007634	1	Microrelais 12V 15/25A	Micro relay	Micro relay			Umschaltrelais Fernlicht
K35. 6	69007634	69007634	1	Microrelais 12V 15/25A	Micro relay	Micro relay			Relais Rückfahrcheinwerfer



Steuergeräte, Relais / Control equipment, relay / Equipment d' commande, relais

Pos.	Best. Nr. PN Ref.No.	Mat-Nr. Mat-No. Mat.No.	Stck. Qty. Qté.	Bezeichnung	Description	Designation	Abmessungen Measurement Mesurage	DIN / ISO	Bemerkungen Remarks Remarques
K35. 7	69007634	69007634	1	Microrelais 12V 15/25A	Micro relay	Micro relay			Relais Nebelschlussleuchte
K35. 8	69007634	69007634	1	Microrelais 12V 15/25A	Micro relay	Micro relay			Relais Abblendlicht
K36. 1	69007532	69007532	1	Relais Schließer mit Widerstand	Relay	Relay			Relais Anlasssperr
K36. 2	69007532	69007532	1	Relais Schließer mit Widerstand	Relay	Relay			Relais X-Kontakt
K36. 3	69000026	69000026	1	Niveauschaltgerät Kühlwasserstand	Level switch	Level switch			Relais Kühlwasserstand
K36. 4	69007974	69007974	1	Vorglührelais	Preheat relay	Preheat relay	961.141		Relais Glühkerzen
K36. 5	69006658	69006658	1	Arbeitskontaktrelais	Relay	Relay			Relais Spannungsversorgung
K36. 6	69007634	69007634	1	Microrelais 12V 15/25A	Micro relay	Micro relay			Relais Öldruckkontrollleuchte
K37. 1	69000027	69000027	1	Wechsler mit Widerstand	Changer	Changer	4 RD 007 794-07		Relais Arbeitsfahrmodus/ SG Lenkung
K38. 1	69007634	69007634	1	Microrelais 12V 15/25A	Micro relay	Micro relay			Relais Bremsleuchten
K39. 1	69007515	69007515	1	Intervallschalter	Interval switch	Interval switch	B 6*0,6, sch		Wisch-/Wasch-Intervallr elais
K39. 2	69000024	69000024	1	Zeitrelais 10min	Timing relay	Timing relay	10min		Relais Frontscheiben-/Spiegel heizung

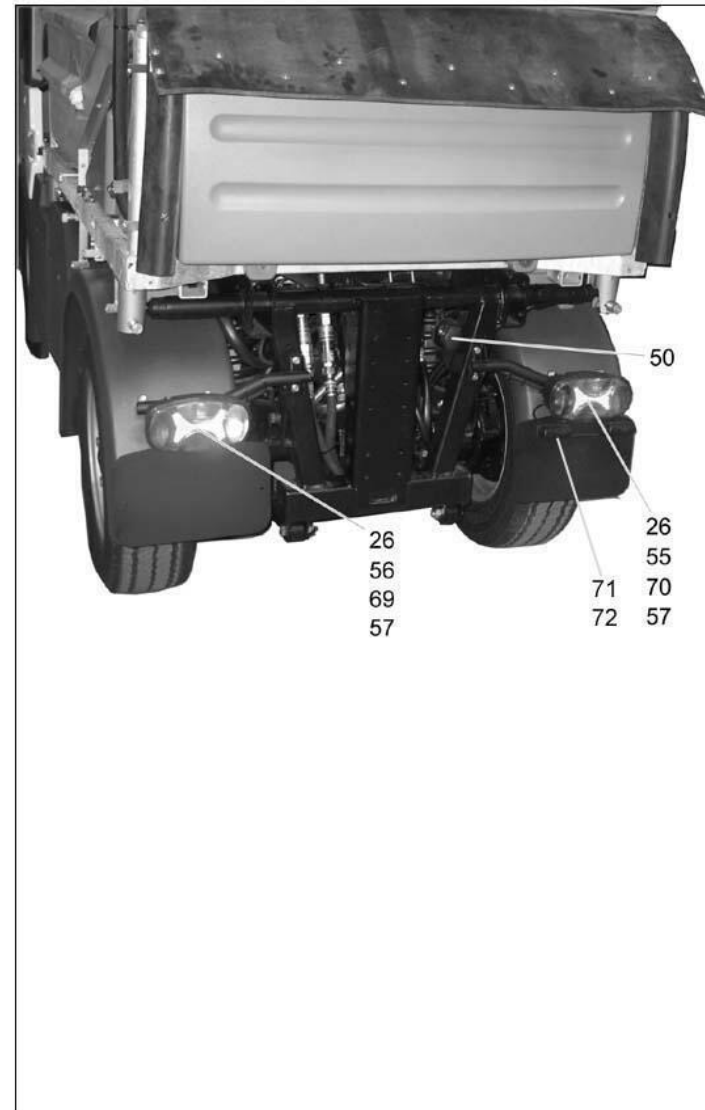
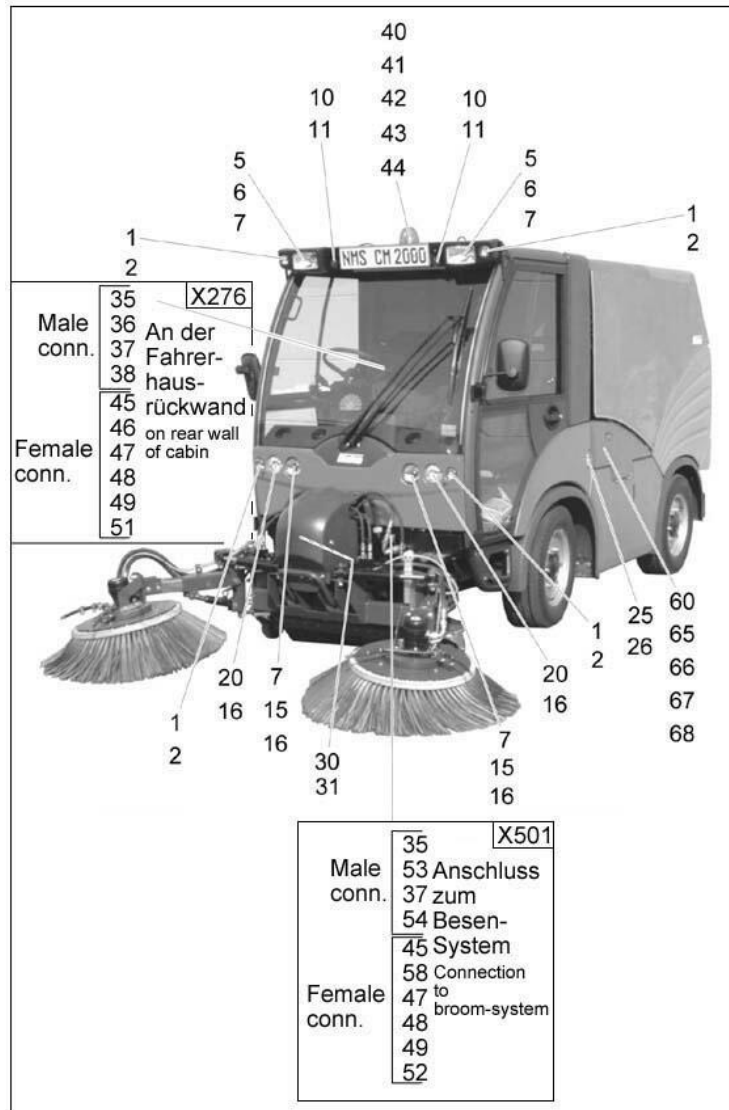
Beleuchtung - Anschlüsse / Lighting - Connections / Éclairage - Connexion



Beleuchtung - Anschlüsse / Lighting - Connections / Éclairage - Connexion

Pos.	Best. Nr. PN Ref.No.	Mat-Nr. Mat-No. Mat.No.	Stck. Qty. Qté.	Bezeichnung	Description	Designation	Abmessungen Measurement Mesurage	DIN / ISO	Bemerkungen Remarks Remarques
1	69005458	69005458	1	Blinkleuchte vorn	Flashing light	Flashing light			
2	69005469	69005469	1	Lampe 12V/21W gelb	Lamp	Lamp	12V/21W gelb		
5	69018051	69018051	1	Scheinwerfer Lampe DIN	Headlight	Headlight	1 AD 996 018-641		
6	69007651	69007651	1	72601-H4-12V 60/55W	Lamp	Lamp	P21W-12V 21W	DIN 72601	
7	69021335	69021335	1	Lampe DIN 72601-R5W 12V 5W	Lamp	Lamp	R5W 12V 5W	DIN 72601	
10	69021884	69021884	1	Arbeitsscheinwerfer	Flood lamp	Flood lamp			
11	69007647	69007647	1	Glühlampe DIN 72601-H3-12V 55W	Bulb	Bulb	Tremo B	DIN 726 01	
15	69018048	69018048	1	Scheinwerfer	Headlight	Headlight	1 BL 008 193-007		
16	69005466	69005466	1	Lampe H7 12V 55W	Lamp	Lamp	H7 12V 55W		
20	69018049	69018049	1	H7-Fernscheinwerfer mit Standlicht	High beam headlight	High beam headlight			
25	69005459	69005459	1	Blinkleuchte seitlich Lampe DIN	Flashing light	Flashing light			
26	69007646	69007646	1	72601-P21W-12V 21W	Lamp	Lamp	601-C/D	DIN 72601	
30	69000014	69000014	1	Steckdose 4-polig	Power socket	Power socket	4-polig		
31	69018043	69018043	1	LS Steckdose 4-polig	Wiring harness	Wiring harness			
35	01225070	90496720	2	Steckergehäuse 23pol.	Plug body 23pin	Boîte d' fiche 23pôle			
36	01225090	19721182	15	Stiftkontakt	Pin contact	Contact			
37	01225080	90496779	2	Reduzierstück	Reducer	Reducteur	NW17/M35, kpl.		
38	01065350	19729532	8	Blindstopfen	Plug	Bouchon			
40	69005464	69005464	1	Rundumkennleuchte aufsteckbar	Rotating beacon	Rotating beacon			
41	69005467	69005467	1	Lichthaube für RUL 03004150008	Light cover	Light cover	für RUL 03004150008		
42	69005468	69005468	1	Lampe H1 12V 55W	Lamp	Lamp	H1 12V 55W		

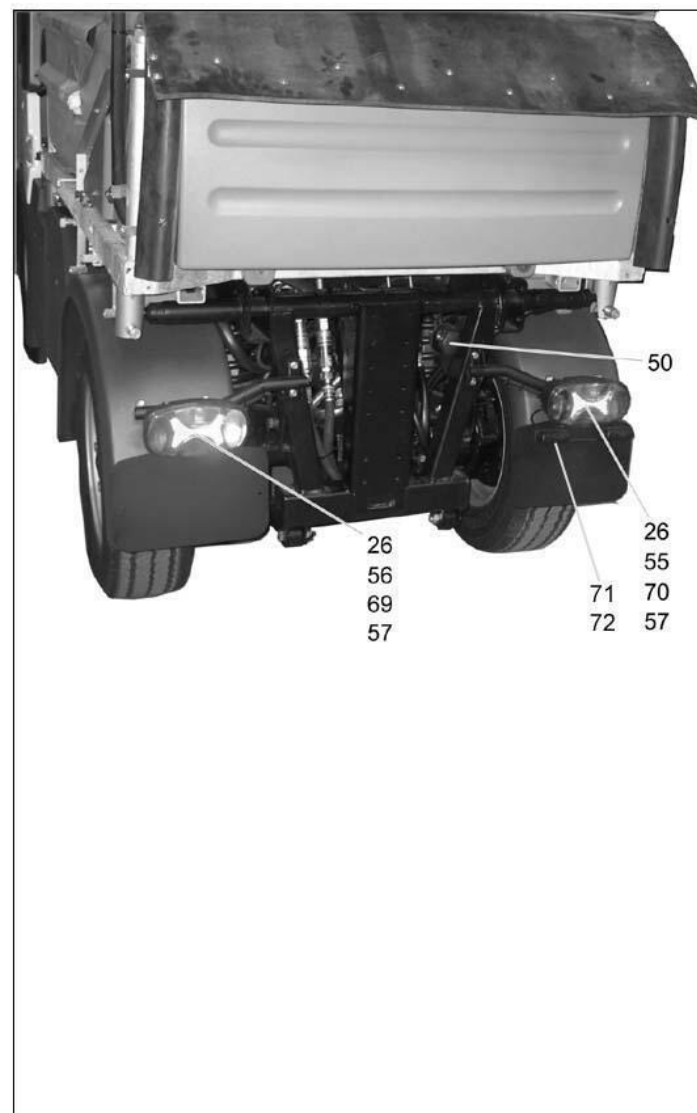
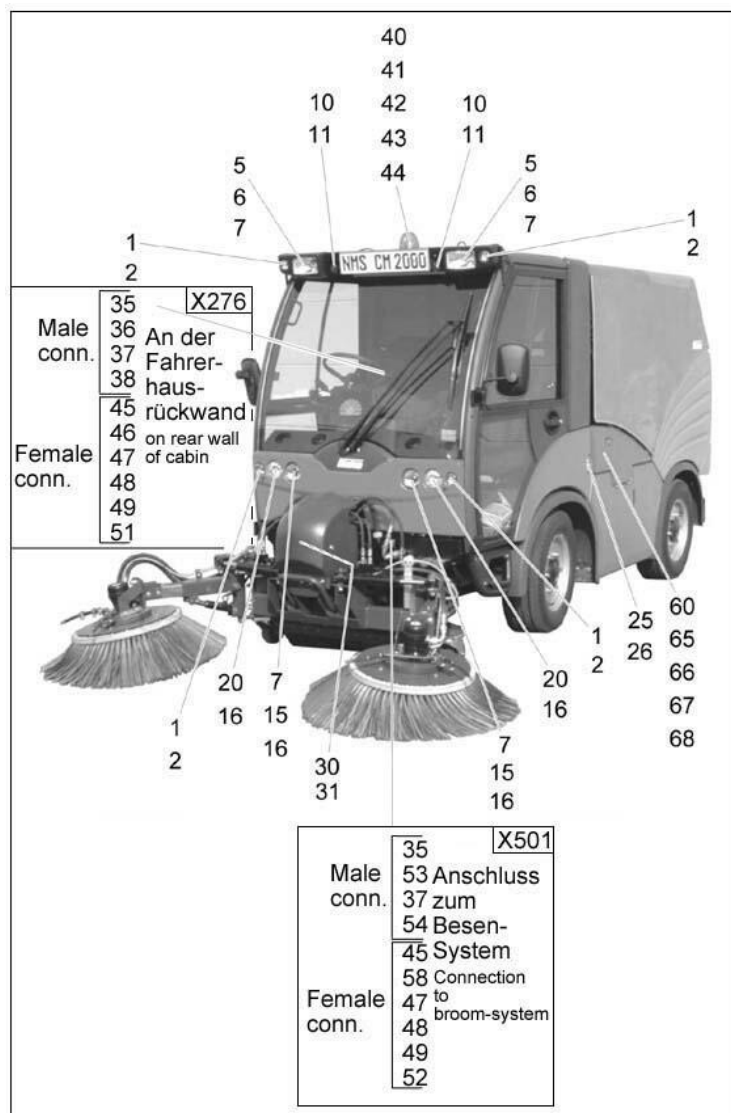
Beleuchtung - Anschlüsse / Lighting - Connections / Éclairage - Connexion



Beleuchtung - Anschlüsse / Lighting - Connections / Éclairage - Connexion

Pos.	Best. Nr. PN Ref.No.	Mat-Nr. Mat-No. Mat.No.	Stck. Qty. Qté.	Bezeichnung	Description	Designation	Abmessungen Measurement Mesurage	DIN / ISO	Bemerkungen Remarks Remarques
43	69024108	69024108	1	Motor für Rundumkennleuchte	Engine	Engine			
44	69005401	69005401	1	Steckdose für RUL	Power socket	Power socket			
45	01225100	01225100	2	Steckdose 23-pol.	Power socket 23pin	Prise 23pôle			
46	01065340	19721174	16	Buchsenkontakt	Bushing contact	Contact de douille			
47	01222100	90496753	2	Mutter	Nut	Nut			
48	01222110	90496761	2	Sicherungsscheibe	Retaining washer	Circlip			
49	01225110	01225110	2	Abdeckkappe	Cap	Bonnet			
50	69008384	69008384	1	Steckdose 13-polig mit Abschaltkontakt	Power socket	Power socket	Handlampe 8820.101 K A 4 s o.		
51	01225120	01225120	1	Adapter 90°	Adapter 90°	Adapteur 90°			
52	01225130	01225130	1	Adapter 180°	Adapter 180°	Adapteur 180°			
53	01225090	19721182	16	Stiftkontakt	Pin contact	Contact			
54	01065350	19729532	7	Blindstopfen	Plug	Bouchon			
55	69018050	69018050	1	Rückleuchte rechts	Rear light R.H.	Rear light R.H.	2VP 343 640-047		
56	69021200	69021200	1	Rückleuchte links	Rear light L.H.	Rear light L.H.			
57	69007653	69007653	1	Lampe DIN 72601-R10W-12V 10W	Lamp	Lamp	Typ U2, 150 Lg .	DIN 72601	
58	01065340	19721174	21	Buchsenkontakt	Bushing contact	Contact de douille			
60	69006800	69006800	1	Batterie 12V 100Ah 500A incl. Polabdecku Halter	Battery	Battery	12V 100Ah 500A incl. Polabdeckung		
65	69022647	69022647	1	Batterieauptschalter(Kantteil)	Retainer	Retainer			
66	69007539	69007539	1	Batterietrennschalter	Battery master switch	Battery master switch			
67	69006170	69006170	1	6kt.Schraube	Hexagon screw	Hexagon screw	M6x16-8.8-Zn	ISO 4017	
68	69006256	69006256	1	6kt.Mutter	Hexagon nut	Hexagon nut	M6-8-Zn	ISO 4032	
69	69024008	69024008	1	Rückleuchte links Linksverkehr	Rear light L.H.	Rear light L.H.			

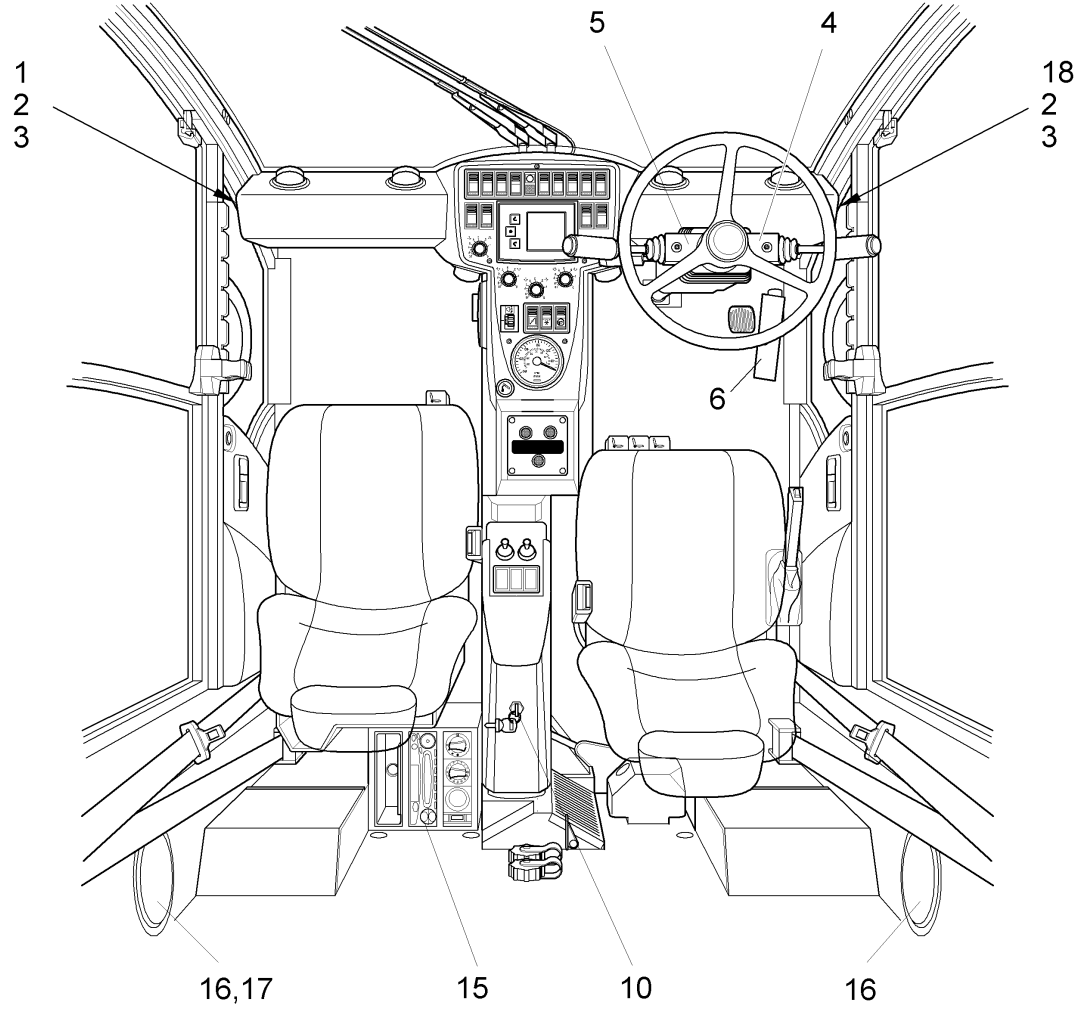
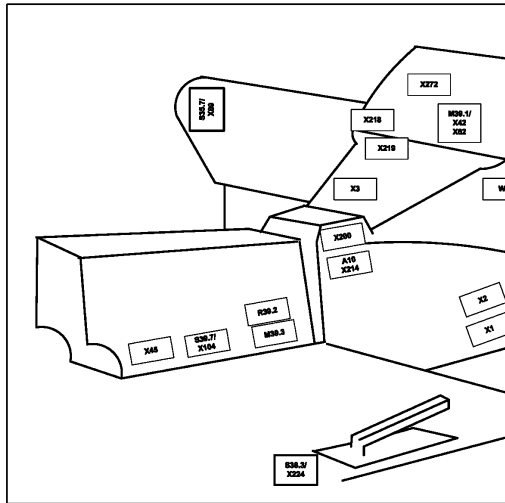
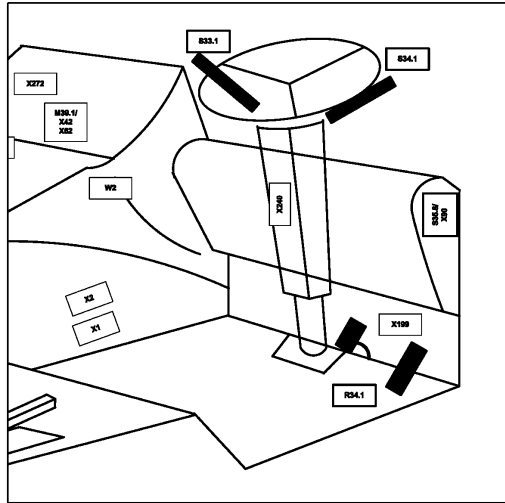
Beleuchtung - Anschlüsse / Lighting - Connections / Éclairage - Connexion



Beleuchtung - Anschlüsse / Lighting - Connections / Éclairage - Connexion

Pos.	Best. Nr. PN Ref.No.	Mat-Nr. Mat-No. Mat.No.	Stck. Qty. Qté.	Bezeichnung	Description	Designation	Abmessungen Measurement Mesurage	DIN / ISO	Bemerkungen Remarks Remarques
70	69024009	69024009	1	Rückleuchte rechts Linksverkehr	Rear light R.H.	Rear light R.H.			

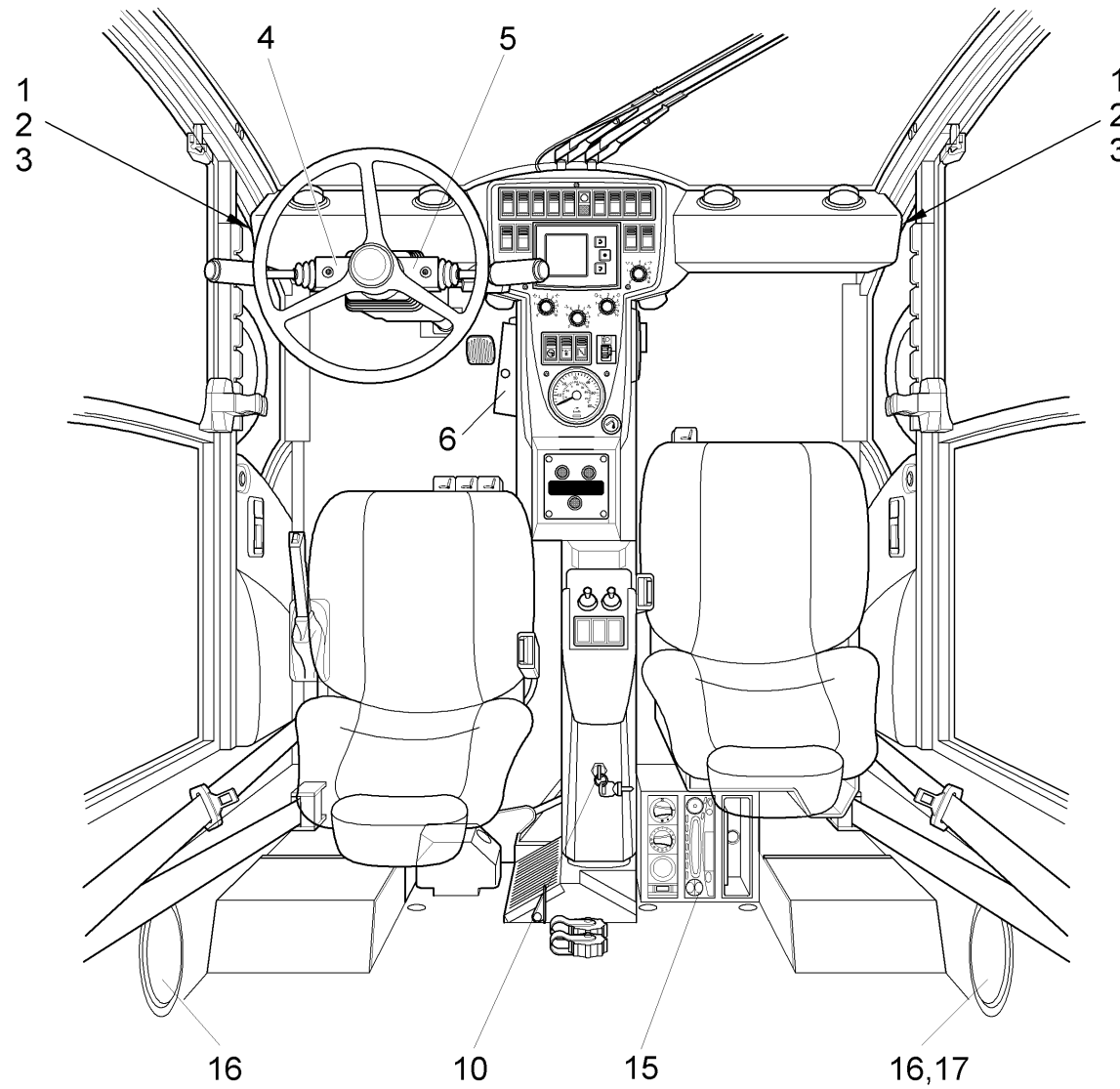
Fahrerstand Rechtslenker / Cockpit (steering R.H.) / Cockpit (steering R.H.)



Fahrerstand Rechtslenker / Cockpit (steering R.H.) / Cockpit (steering R.H.)

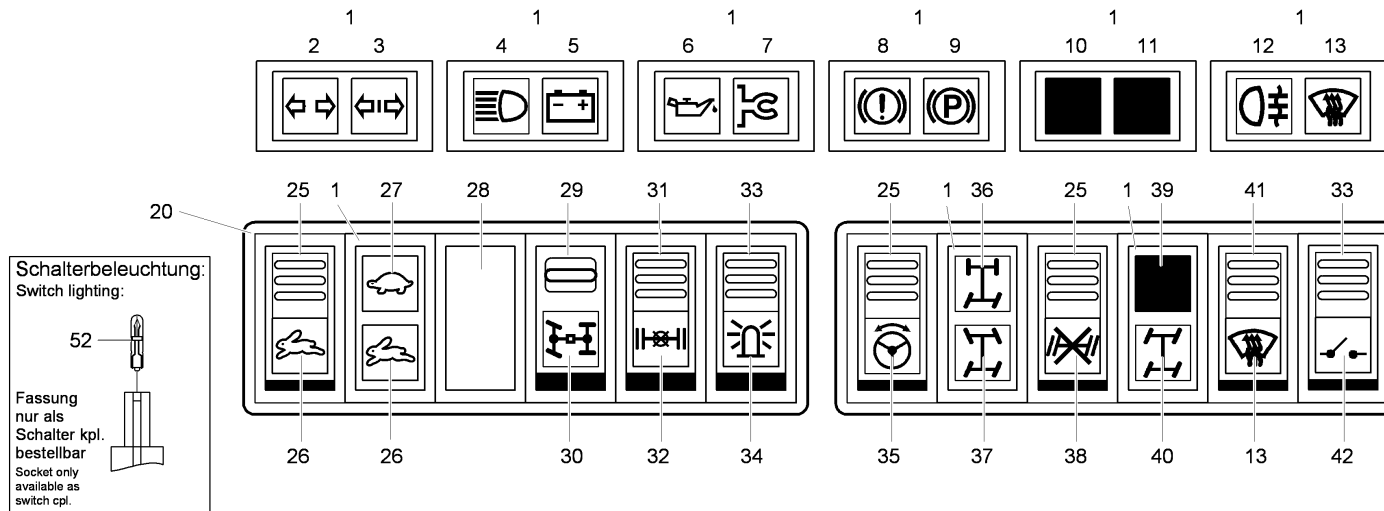
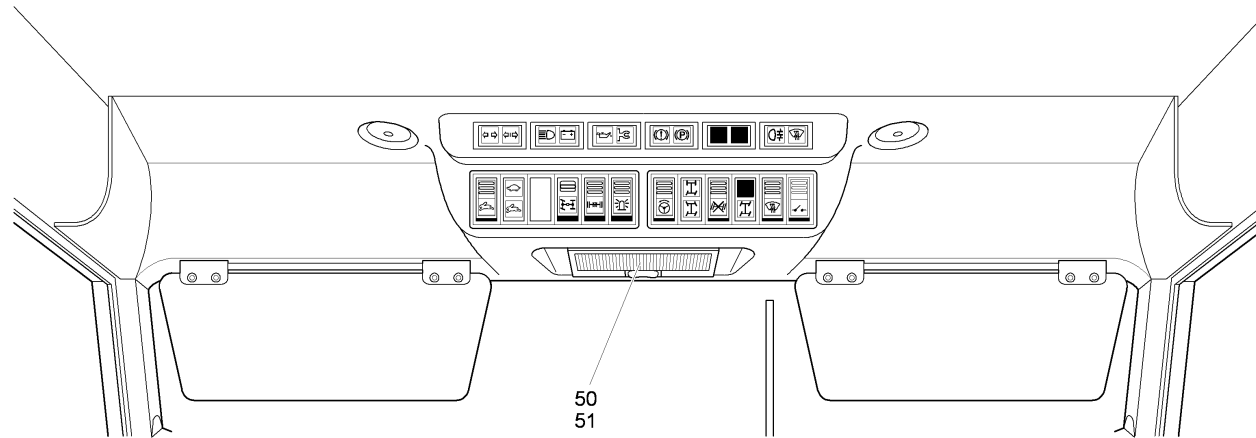
Pos.	Best. Nr. PN Ref.No.	Mat-Nr. Mat-No. Mat.No.	Stck. Qty. Qté.	Bezeichnung	Description	Designation	Abmessungen Measurement Mesurage	DIN / ISO	Bemerkungen Remarks Remarques
1	69005429	69005429	1	Türkontaktschalter	Door contact switch	Door contact switch			S35.7/X89 Türkontaktschalter links
2	69021869	69021869	1	Halteblech Türkontaktschalter lackiert	Holding plate	Holding plate			
3	69021639	69021639	1	Blindniet DIN 7337-A5x12-Al-Leg-bk -St-A1	Blind rivet	Blind rivet	A5x12-Al-Leg-bk-St-A 1	DIN 7337	
4	69029116	69029116	1	Lenksäulen-FNR-Schalter anbaufertig	Steering-column control lever	Levier d' contrôle			
5	69021198	69021198	1	Lenkstockschalter	Control lever	Control lever			
6	69007989	69007989	1	Pedalwertgeber	Pedal pressure sensor	Pedal pressure sensor			
10	69021199	69021199	1	Start-Schalter 14.301.000	Start switch	Start switch	14.301.000		
15	69007422	69007422	1	Radio BLAUPUNKT C30 mit Kabel	Radio BLAUPUNKT C30	Radio BLAUPUNKT C30	C30, mit Kabel		
16	69007427	69007427	1	Lautsprecher AL 120	Loudspeaker	Loudspeaker	AL 120		paarweise
17	69021814	69021814	1	Leitungssatz Lautsprecher M26.5	Wiring harness	Wiring harness			
18	69005429	69005429	1	Türkontaktschalter	Door contact switch	Door contact switch			S35.8/X90 Türkontaktschalter rechts

Fahrerstand Linkslenker / Cockpit (steering L.H.) / Cockpit (steering L.H.)



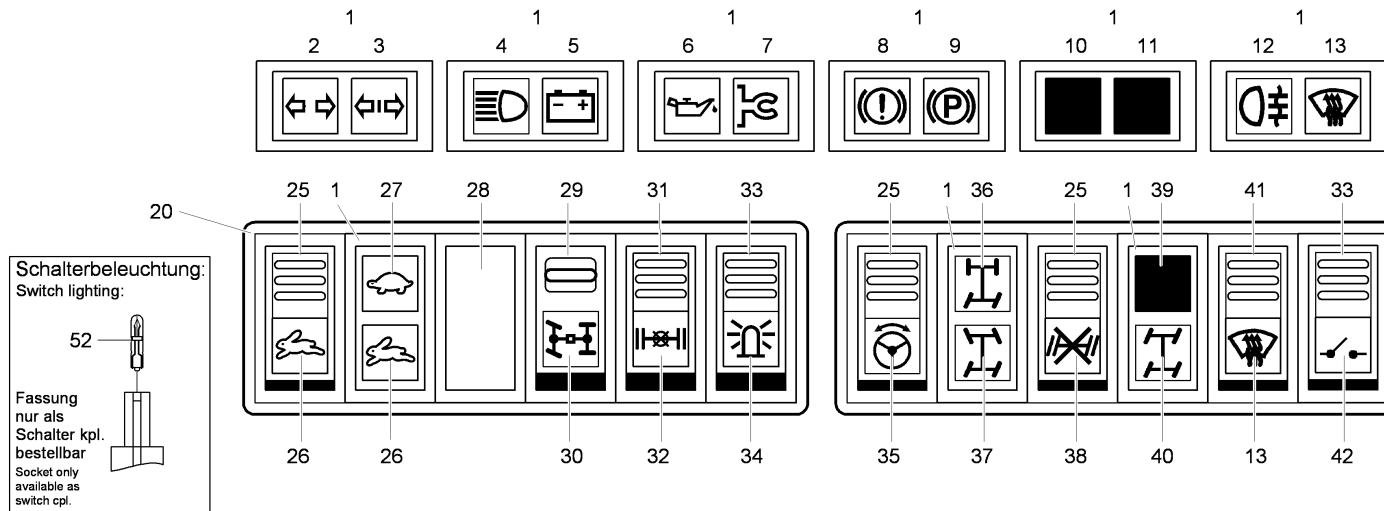
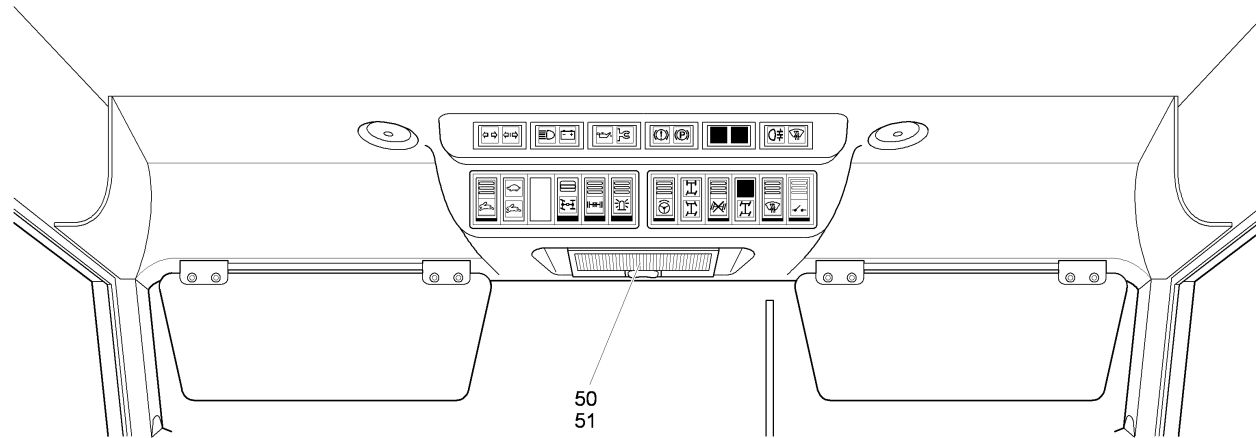
Fahrerstand Linkslenker / Cockpit (steering L.H.) / Cockpit (steering L.H.)

Pos.	Best. Nr. PN Ref.No.	Mat-Nr. Mat-No. Mat.No.	Stck. Qty. Qté.	Bezeichnung	Description	Designation	Abmessungen Measurement Mesurage	DIN / ISO	Bemerkungen Remarks Remarques
1	69005429	69005429	1	Türkontaktschalter Halteblech	Door contact switch	Door contact switch			
2	69021869	69021869	1	Türkontaktschalter lackiert	Holding plate	Holding plate			
3	69021639	69021639	1	Blindniet DIN 7337-A5x12-AI-Leg-bk -St-A1	Blind rivet	Blind rivet	A5x12-AI-Leg-bk-St-A 1	DIN 7337	
4	69029116	69029116	1	Lenksäulen-FNR-Sch alter anbaufertig	Steering-column control lever	Levier d' contrôle			
5	69021198	69021198	1	Lenkstockschalter	Control lever	Control lever			
6	69007989	69007989	1	Pedalwertgeber	Pedal pressure sensor	Pedal pressure sensor			
10	69021199	69021199	1	Start-Schalter 14.301.000	Start switch	Start switch	14.301.000		
15	69007422	69007422	1	Radio BLAUPUNKT C30 mit Kabel	Radio BLAUPUNKT C30	Radio BLAUPUNKT C30	C30, mit Kabel		
16	69007427	69007427	1	Lautsprecher AL 120	Loudspeaker	Loudspeaker	AL 120		paarweise
17	69021814	69021814	1	Leitungssatz Lautsprecher M26.5	Wiring harness	Wiring harness			



Dachbereich / Roof area / Secteur toit

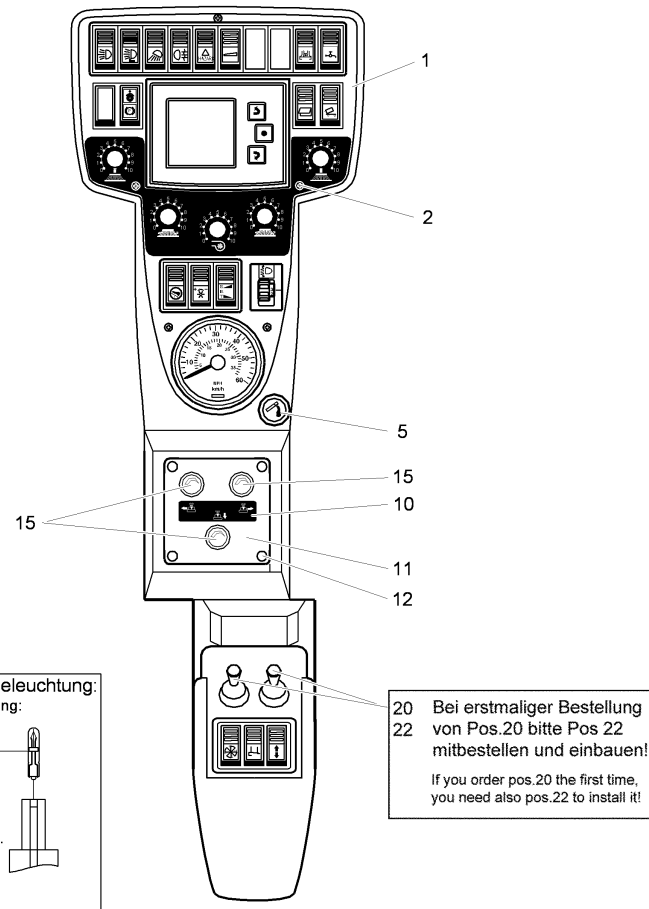
Pos.	Best. Nr. PN Ref.No.	Mat-Nr. Mat-No. Mat.No.	Stck. Qty. Qté.	Bezeichnung	Description	Designation	Abmessungen Measurement Mesurage	DIN / ISO	Bemerkungen Remarks Remarques
1	69007454	69007454	1	Kontroll-Leuchte	Pilot lamp	Pilot lamp	511.502		
2	69021402	69021402	1	Symbol Blinker Zugfahrzeug 90°	Symbol	Symbol	594.792		
3	69021403	69021403	1	Symbol Blinker Anhängen 90°	Symbol	Symbol	594.791		
4	69021399	69021399	1	Symbol Fernlicht	Symbol	Symbol	595.195		
5	69021398	69021398	1	Symbol Ladekontrolle 90°	Symbol	Symbol	595.198		
6	69021404	69021404	1	Symbol Öldruck Motor 90°	Symbol	Symbol	595.199		
7	69021405	69021405	1	Symbol Vorglühen	Symbol	Symbol	594.796		
8	69021406	69021406	1	Symbol Bremsflüssigkeitsstan d	Symbol	Symbol	595.194		
9	69021407	69021407	1	Symbol Handbremse	Symbol	Symbol	595.193		
10	69007585	69007585	1	Symbol grün	Symbol green	Symbol green	AFD/AVM		
11	69021392	69021392	1	Symbol schwarz	Symbol	Symbol	596.620		
12	69007577	69007577	1	Symbol Nebelschlussleuchte gelb 90°	Symbol fog lamp yellow	Symbol fog lamp yellow	595.195		
13	69005423	69005423	1	Symbol Frontscheibenheizung	Symbol	Symbol			
20	69007551	69007551	1	Rahmen 6-fach	Frame	Frame			
25	69005431	69005431	1	Wechsler I-0-II 1-fach getastet	Changer	Changer	I-0-II 1fach		
26	69021401	69021401	1	Symbol Transportfahrmodus	Symbol	Symbol	595.971		
27	69021395	69021395	1	Symbol Kriechgang orange	Symbol orange	Symbol orange	orangeSWF 596.185		
28	69007557	69007557	1	Blende	Screen	Screen			
29	69005424	69005424	1	Wechsler 0-I 2-fach verriegelt	Changer	Changer			



Dachbereich / Roof area / Secteur toit

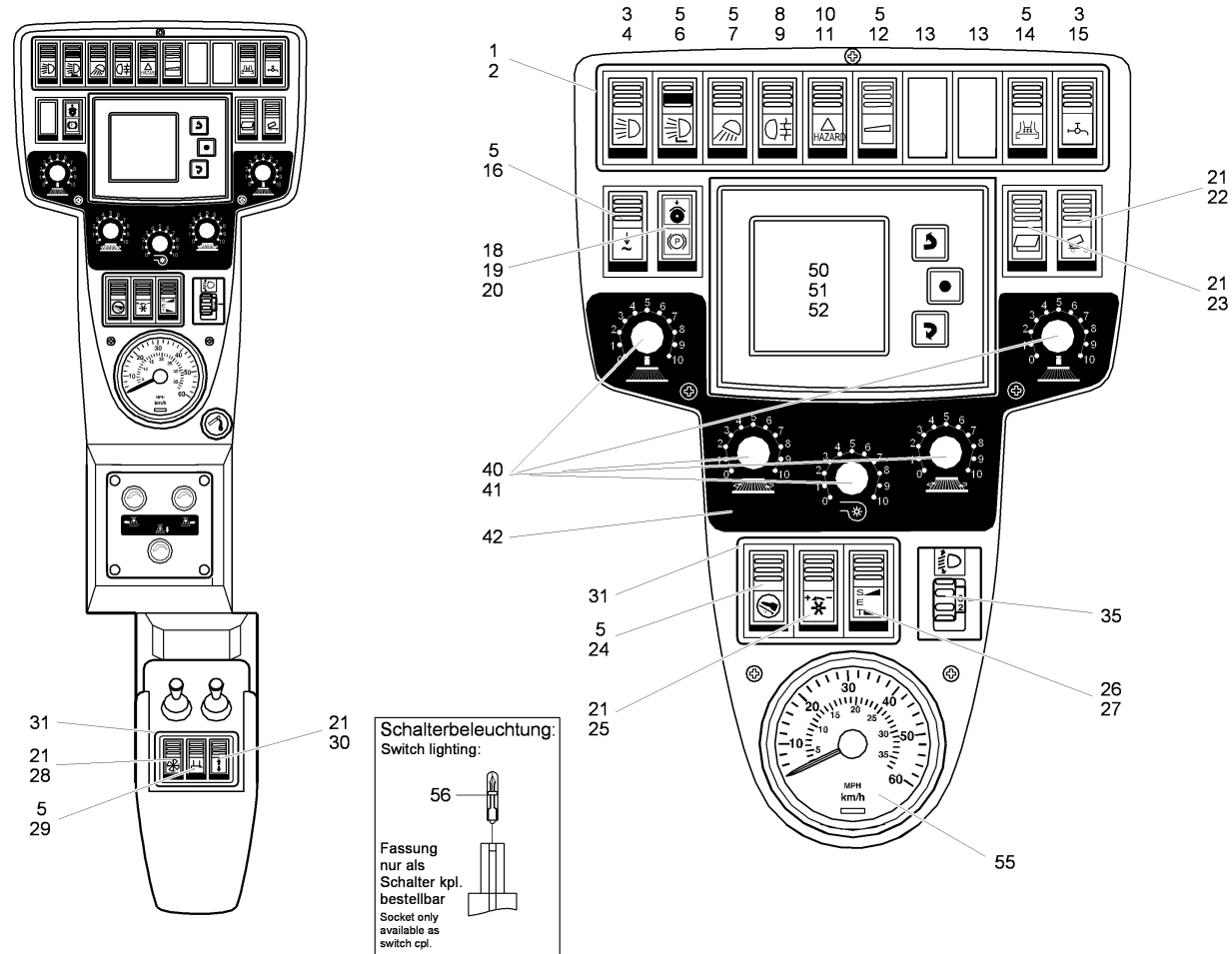
Pos.	Best. Nr. PN Ref.No.	Mat-Nr. Mat-No. Mat.No.	Stck. Qty. Qté.	Bezeichnung	Description	Designation	Abmessungen Measurement Mesurage	DIN / ISO	Bemerkungen Remarks Remarques
30	69005430	69005430	1	Symbol Allrad	Symbol	Symbol			
31	69007628	69007628	1	Schliesser 0-I getastet	Rocker switch	Rocker switch			
32	69007560	69007560	1	Symbol Differentialsperre	Symbol	Symbol	594.739 (Warnblinken)		
33	69007627	69007627	1	Schliesser 0-I gerastet	Rocker switch	Rocker switch	511.031 (Heizung)		
34	69007571	69007571	1	Symbol Rundum-Kennleuchte grün	Symbol green	Symbol green	596.651		
35	69000022	69000022	1	Symbol ADR/Wiederaufnahme	Symbol	Symbol	ADR 594.417		
36	69021396	69021396	1	Symbol Vorderradlenkung	Symbol	Symbol	594.786		
37	69021397	69021397	1	Symbol Vorderrad-Allradlenkung	Symbol	Symbol	595.121		
38	69021408	69021408	1	Symbol Synchronisation/Hinterachse frei	Symbol	Symbol			
39	69021390	69021390	1	Symbol gelb	Symbol yellow	Symbol yellow	gelbSWF 596.610		
40	69021400	69021400	1	Symbol Hundegang	Symbol	Symbol	594.784		
41	69005434	69005434	1	Wechsler I-0-II getastet mit Blende	Changer	Changer	I-0-II mit Brücken		
42	69021391	69021391	1	Symbol Steckdose 21-polig	Symbol	Symbol	596.397		
50	69007451	69007451	1	Innenleuchte 8838.9/7	Courtesy light	Courtesy light	8838.9/7		
51	69007649	69007649	1	Lampe DIN 72601-C5W-12V 5W	Lamp	Lamp	K-12V10W	DIN 72601	
52	69016367	69016367	1	Glassockellampe 12V 2W W2x4,6d	Glass socket lamp	Glass socket lamp	12V 2W W2x4,6d		

Mittelkonsole / Central console / Console central



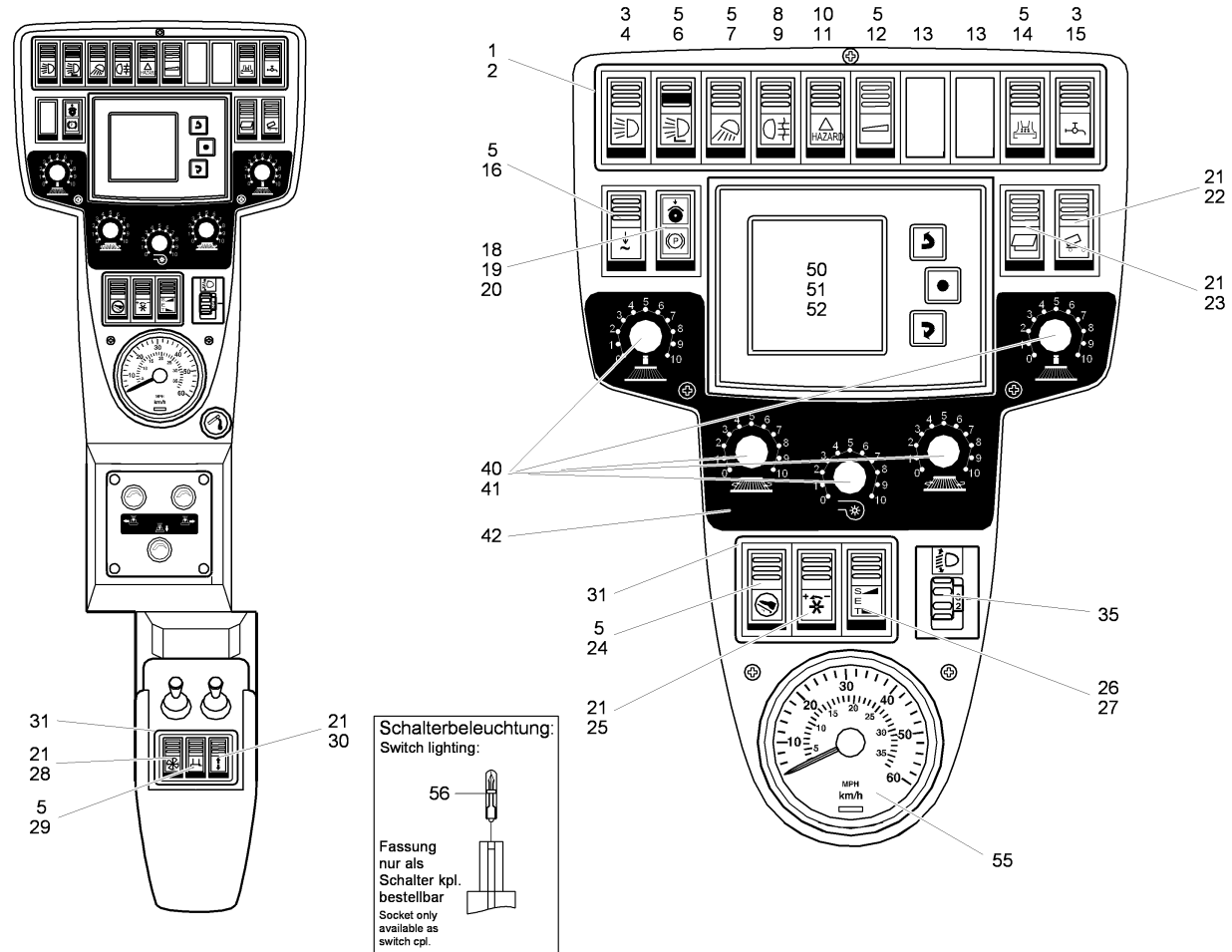
Mittelkonsole / Central console / Console central

Pos.	Best. Nr. PN Ref.No.	Mat-Nr. Mat-No. Mat.No.	Stck. Qty. Qté.	Bezeichnung	Description	Designation	Abmessungen Measurement Mesurage	DIN / ISO	Bemerkungen Remarks Remarques
1	69022658	69022658	1	Displaykonsole, vollst. Citymaster	Display console	Display console			
2	69006014	69006014	1	Senkschraube	Countersunk screw	Vis à tête fraisée	M5x16-8.8 -H- schwa	DIN 966	
5	69000030	69000030	1	Zigarettenanzünder	Cigarette lighter	Cigarette lighter			
10	69023600	69023600	1	Hinweisschild Wasserventile	Decal information	Decal information			
11	69027123	69027123	1	Ventilkonsole lackiert	Valve console	Valve console			
12	69006102	69006102	1	EJOT-PT-Schraube	Screw	Screw	WN 1411, KA 4 0x16 verz		
15	69023985	69023985	3	Frischwasserventil L-8-8	Fresh water valve	Fresh water valve	L-8-8		
20	69027124	69027124	2	Joystick APEM kpl.	Joystick	Joystick			Bei erstmaliger Bestellung von Pos.20 bitte Pos. 22 mitbestellen und einbauen!
21	69016367	69016367	1	Glassockellampe 12V 2W W2x4,6d	Glass socket lamp	Glass socket lamp	12V 2W W2x4,6d		
22	00009140	97057707	1	Adapterkabelbaum Steuerschalter	Wiring harness joystick	Faisceau des câbles joystick			Bei erstmaliger Bestellung von Pos.20 bitte Pos. 22 mitbestellen und einbauen!



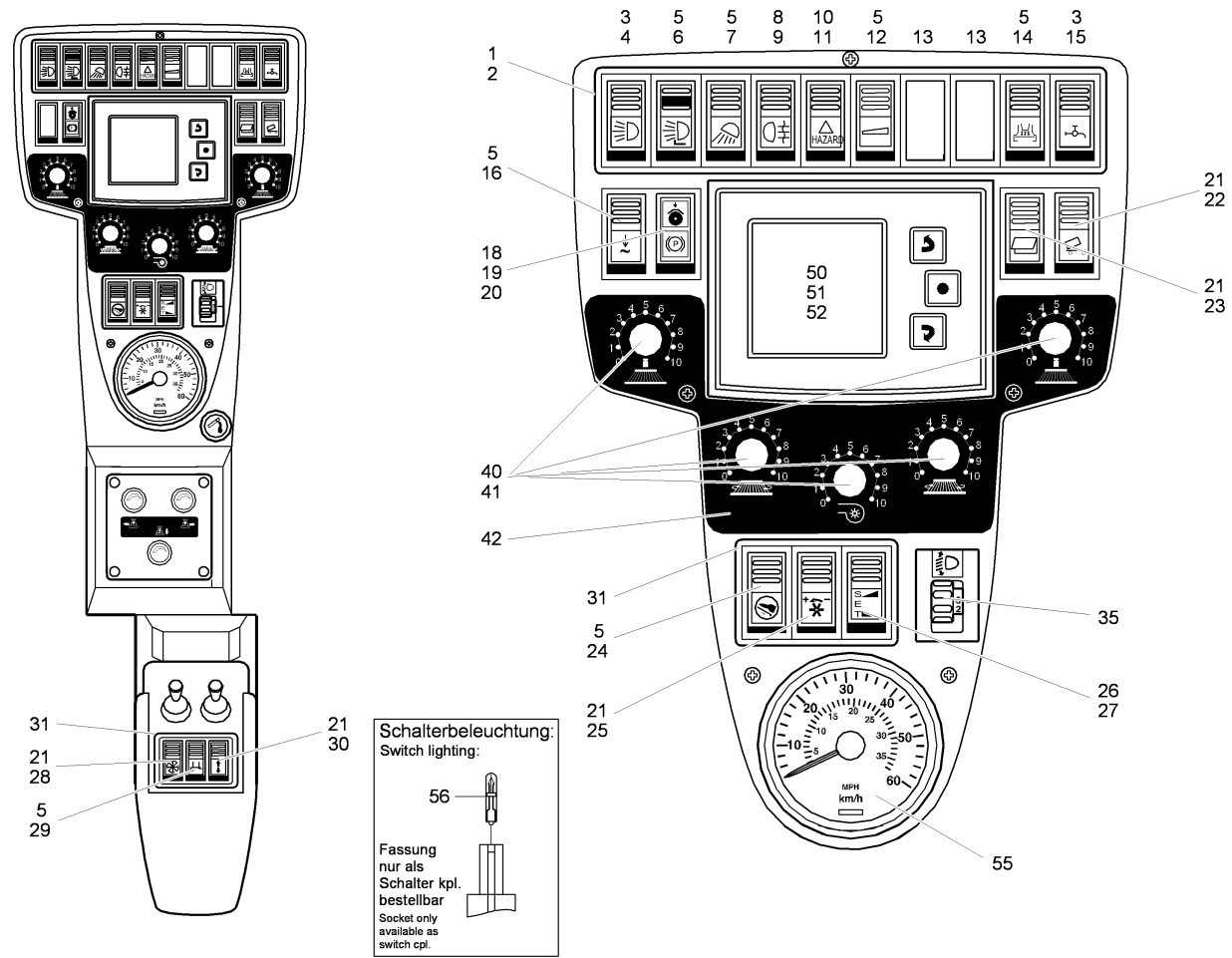
Konsole / Console / Console

Pos.	Best. Nr. PN Ref.No.	Mat-Nr. Mat-No. Mat.No.	Stck. Qty. Qté.	Bezeichnung	Description	Designation	Abmessungen Measurement Mesurage	DIN / ISO	Bemerkungen Remarks Remarques
1	69005426	69005426	1	Endstück	End piece	End piece			
2	69005427	69005427	1	Zwischenstück	Intermediate piece	Intermediate piece			
3	69021174	69021174	1	Schliesser 0-I-II gerastet	Changer	Changer			
4	69021135	69021135	1	Symbol Fahrlicht	Symbol	Symbol			
5	69007627	69007627	1	Schliesser 0-I gerastet	Rocker switch	Rocker switch	511.031 (Heizung)		
6	69000023	69000023	1	Symbol Anbauscheinwerfer	Symbol	Symbol	596.473		
7	69007582	69007582	1	Symbol Arbeitsscheinwerfer orange	Symbol	Symbol	596.230		
8	69005434	69005434	1	Wechsler I-0-II getastet mit Blende	Changer	Changer	I-0-II mit Brücken		
9	69007566	69007566	1	Symbol Nebelschlussleuchte grün	Symbol fog lamp green	Symbol fog lamp green	596.642 (Gebläse)		
10	69007631	69007631	1	Schalter Warnblinken	Rocker switch	Rocker switch	192.584		
11	69021175	69021175	1	Symbol Warnblinkschalter	Symbol	Symbol			
12	69021411	69021411	1	Symbol wegeabhängiges Steuern	Symbol	Symbol	596.124		
13	69007557	69007557	1	Blende	Screen	Screen			
14	69024717	69024717	1	Symbol Umlaufwasser	Symbol	Symbol			
15	69024718	69024718	1	Symbol Frischwasser	Symbol	Symbol			
16	69021410	69021410	1	Symbol Bodendruck	Symbol	Symbol			
18	69007454	69007454	1	Kontroll-Leuchte	Pilot lamp	Pilot lamp	511.502		
19	69024722	69024722	1	Symbol Radlast	Symbol	Symbol			
20	69021511	69021511	1	Symbol Handbremse 0°	Symbol	Symbol			



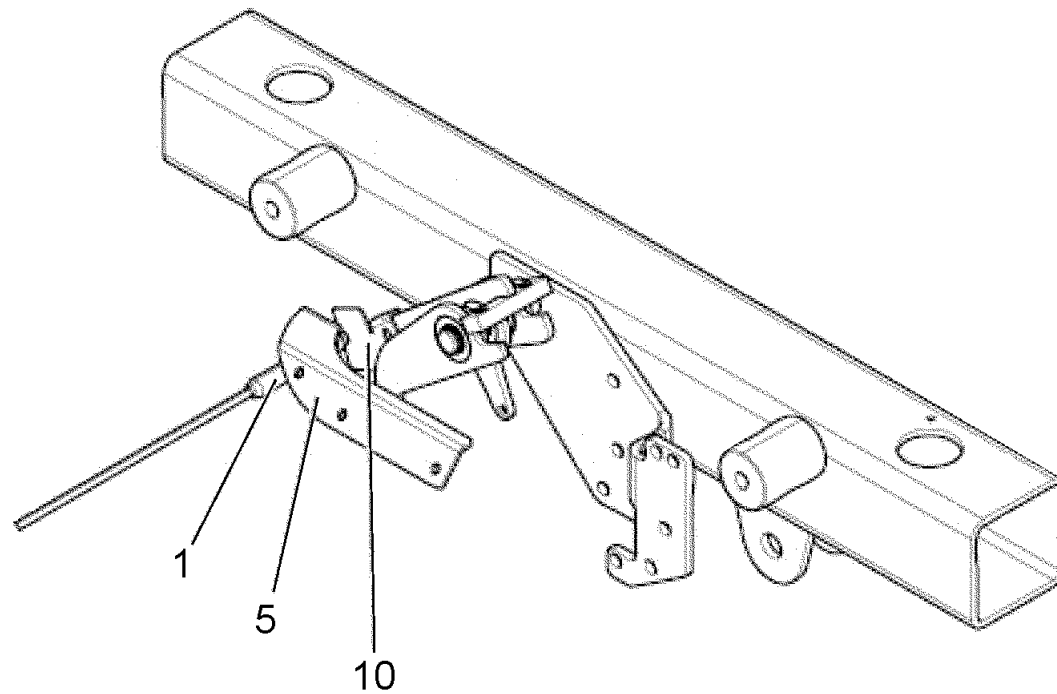
Konsole / Console / Console

Pos.	Best. Nr. PN Ref.No.	Mat-Nr. Mat-No. Mat.No.	Stck. Qty. Qté.	Bezeichnung	Description	Designation	Abmessungen Measurement Mesurage	DIN / ISO	Bemerkungen Remarks Remarques
21	69005431	69005431	1	Wechsler I-0-II 1-fach getastet	Changer	Changer	I-0-II 1fach		
22	69024719	69024719	1	Symbol Behälterklappe	Symbol	Symbol	595.130		
23	69005433	69005433	1	Symbol Kipper	Symbol	Symbol			
24	69000022	69000022	1	Symbol ADR/Wiederaufnahme	Symbol	Symbol	ADR 594.417		
25	69005444	69005444	1	Symbol Drehzahl +/-	Symbol	Symbol			
26	69007628	69007628	1	Schliesser 0-I getastet	Rocker switch	Rocker switch			
27	69024721	69024721	1	Symbol Tempomat	Symbol	Symbol			
28	69007575	69007575	1	Symbol Gebläse	Symbol	Symbol	beheizbare Heckscheibe - 596.190		
29	69024720	69024720	1	Symbol Grobgutklappe	Symbol	Symbol			
30	69007564	69007564	1	Symbol Fensterheber	Symbol	Symbol	596.473		
31	69007552	69007552	1	Rahmen 3-fach	Frame	Frame			
35	69007442	69007442	1	Regulierschalter 0 307 851 406	Control switch	Control switch	0 307 851 406		
40	69022871	69022871	1	Drehpotentiometer 20KOhm mit Drehknopf	Rotary potentiometer with rota	Rotary potentiometer with rotary knob	20KOhm		
41	69000021	69000021	1	Drehknopf für Potentimeter	Turning knob	Turning knob			
42	69023599	69023599	1	Hinweisschild Potentiometer	Decal information	Decal information			
50	69021201	69021201	1	Bedienteil	Control element	Control element			
51	69021194	69021194	1	Bügel Displaybefestigung	Bracket	Bracket			
52	69006248	69006248	1	6kt.Mutter ISO 4032-M5-8-Zn	Hexagon nut	Hexagon nut	-M5-8- Zn	ISO 4032	
55	69026129	69026129	1	Tachometer TREMO	Speedometer	Speedometer			



Konsole / Console / Console

Pos.	Best. Nr. PN Ref.No.	Mat-Nr. Mat-No. Mat.No.	Stck. Qty. Qté.	Bezeichnung	Description	Designation	Abmessungen Measurement Mesurage	DIN / ISO	Bemerkungen Remarks Remarques
56	69016367	69016367	1	Glassockellampe 12V 2W W2x4,6d	Glass socket lamp	Glass socket lamp	12V 2W W2x4,6d		

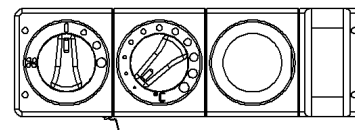


Elektrik Rahmen / Electric frame / Electrique huisserie

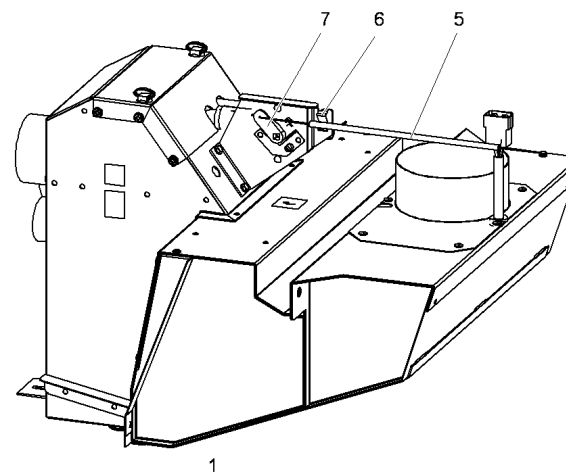
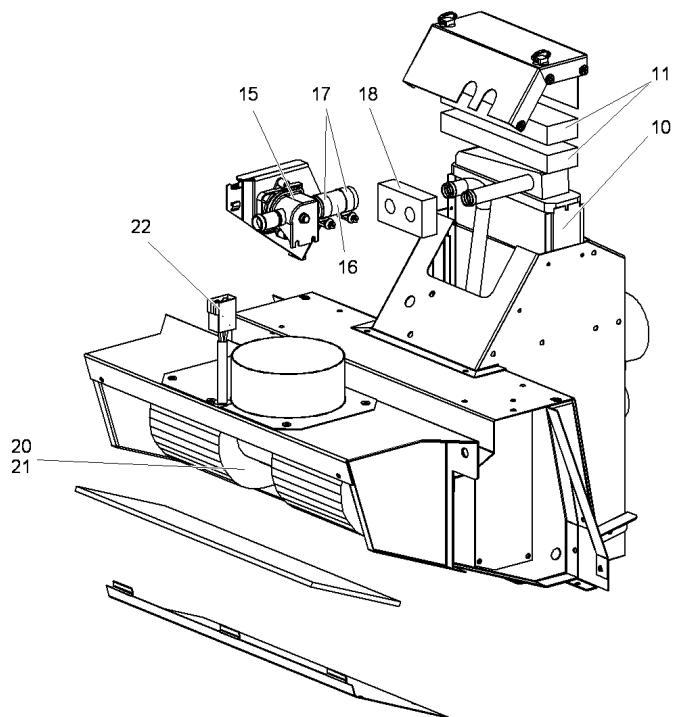
Pos.	Best. Nr. PN Ref.No.	Mat-Nr. Mat-No. Mat.No.	Stck. Qty. Qté.	Bezeichnung	Description	Designation	Abmessungen Measurement Mesurage	DIN / ISO	Bemerkungen Remarks Remarques
1	69024034	69024034	1	Induktivgeber ANZEIGE VOLL anbaufertig	Inductive sensor	Inductive sensor			
5	69021211	69021211	1	Halter Induktivgeber Anzeige voll	Retainer	Retainer			
10	69021212	69021212	1	Geberscheibe Anzeige	Transmitter disk	Transmitter disk			

Heizung, Lüftung / Heating, ventilation / Chauffage, ventilation

Baugruppe Mounting group Groupe d'montage	Benennung	Description	Designation	Seite Page
561067005	Heizgerät	Heater	Chauffage	331
561067015	Lufführung bis 30.09.2005	Air guidance until sept. 30, 2005	Conduite d' air jusqu'au 30.09.2005	334
561067016	Lufführung ab 01.10.2005	Air guidance from oct. 01, 2005	Conduite d' air à partir du 01.10.2005	338



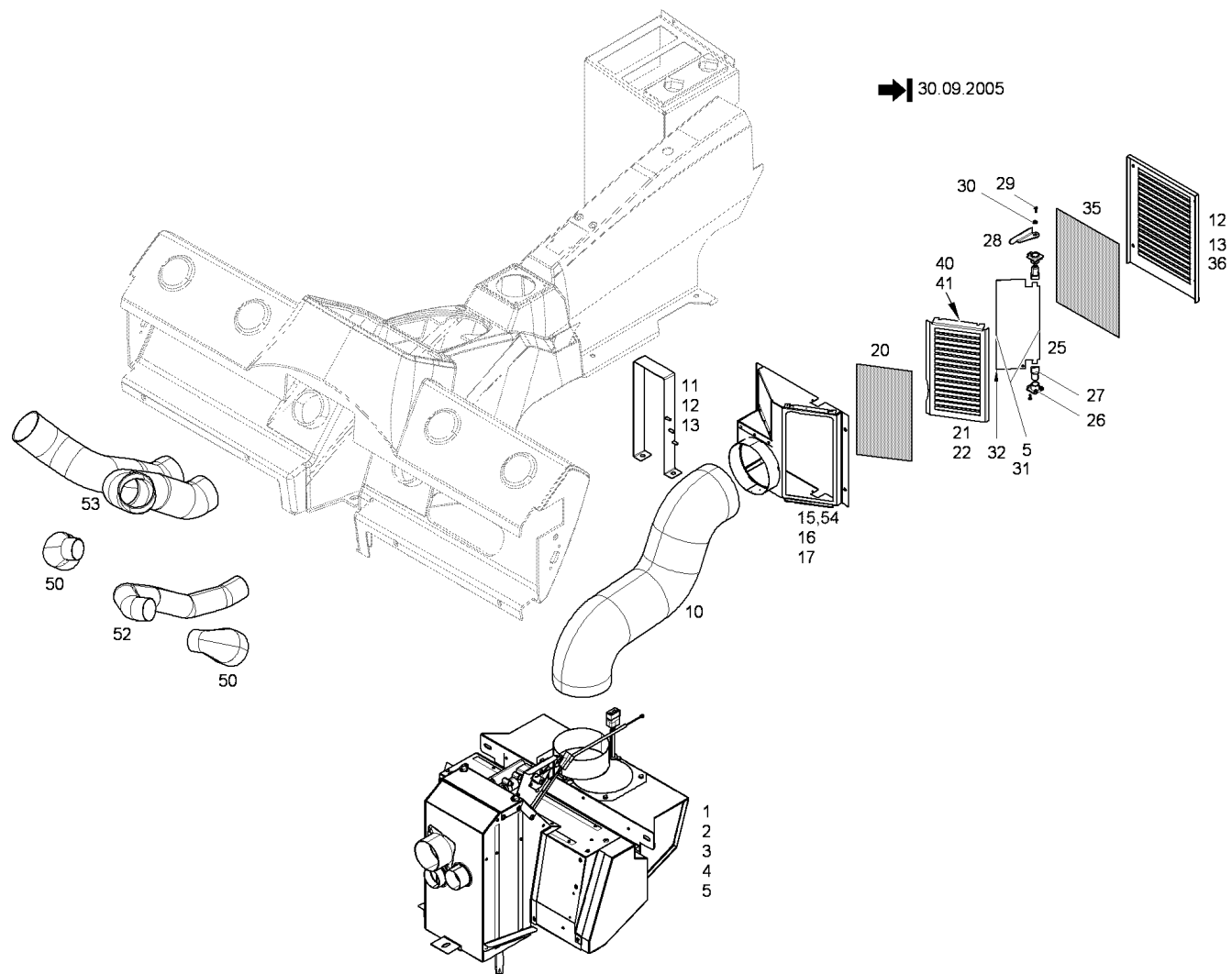
2



1

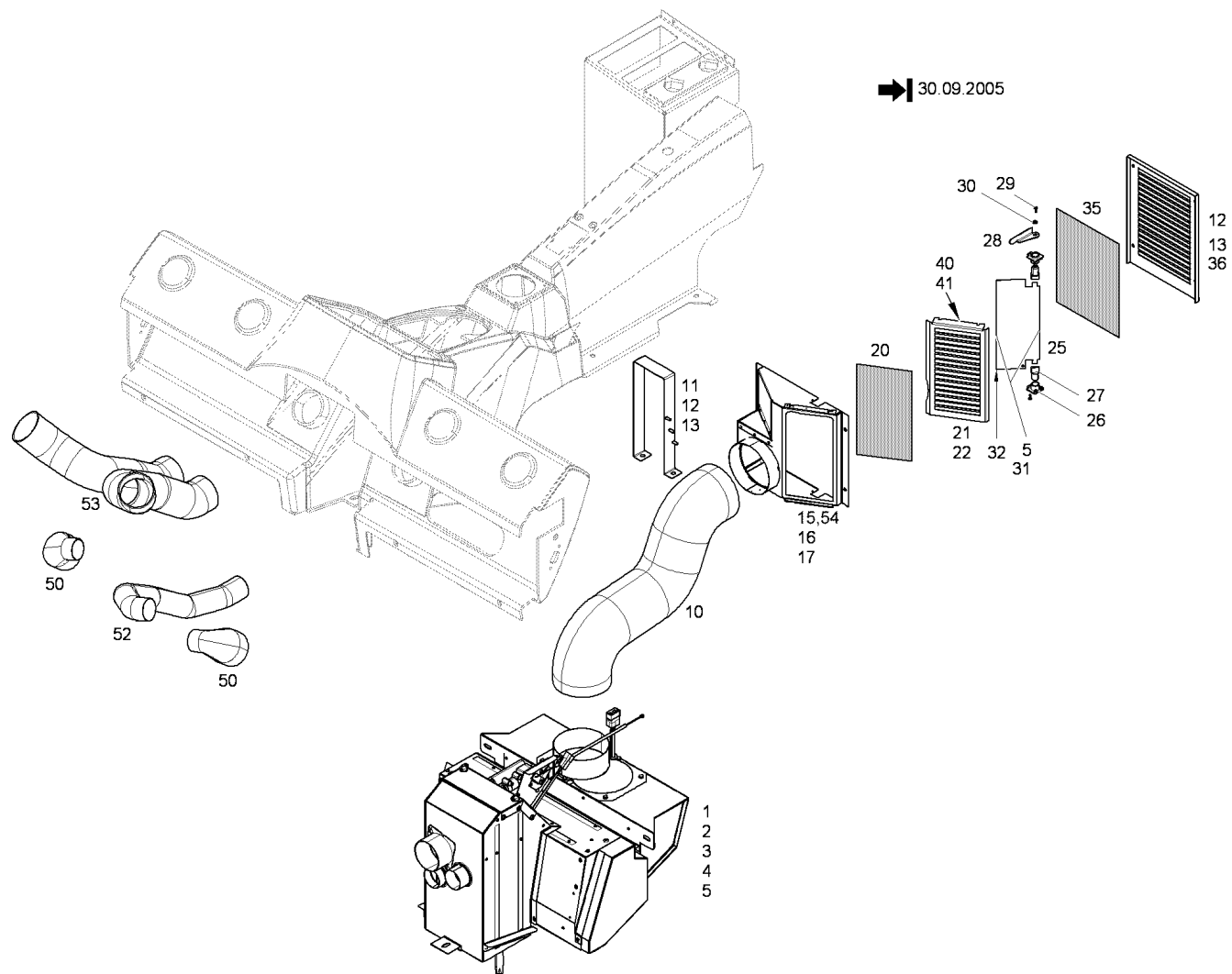
Heizgerät / Heater / Chauffage

Pos.	Best. Nr. PN Ref.No.	Mat-Nr. Mat-No. Mat.No.	Stck. Qty. Qté.	Bezeichnung	Description	Designation	Abmessungen Measurement Mesurage	DIN / ISO	Bemerkungen Remarks Remarques
1	69024374	69024374	1	Heizgerät 12V 3-stufig	Heater	Heater			
2	69023712	69023712	1	Bedienelement CBM	Operating element	Operating element			
5	69024375	69024375	1	Drahtzug 850mm mit Öse abes.	Cable	Cable			
6	69024368	69024368	1	Bowdenzug-Klammer A4-433-590-0003	Clamp	Clamp	A4-433-590-0003		
7	69024376	69024376	1	Hebel	Lever	Lever			
10	69024369	69024369	1	Wärmetauscher A2	Heat exchanger	Heat exchanger	A2-283-SD1-0006		
11	69024379	69024379	2	OWA-Form 77 20x40x170	Shaped part	Shaped part	20x40x170		
15	69024371	69024371	1	Wasserventil A1	Water valve	Water valve	A1-481-000-0030		
16	69024377	69024377	1	Heißwasserschlauch	Hot water hose	Hot water hose			
17	69024378	69024378	2	Spannschelle	Clamp	Clamp			
18	69024370	69024370	1	OWA-Form 77 20x40x70 A4-436-120-0640	Shaped part	Shaped part	20x40x70 A4-436-120-0640		
20	69018101	69018101	1	Radialgebläse DRG 600 12V 3-stufig o.Kab	Radial fan	Radial fan	DRG 600 12V 3stufig o. Kab		
21	69024372	69024372	1	Widerstand ZDVW/ST-P-SI 13x13x63	Resistor	Resistor	ZDVW/ST-P-SI 13x13x63		
22	69024373	69024373	1	Kabelsatz für Radialgebläse	Wiring harness	Wiring harness			



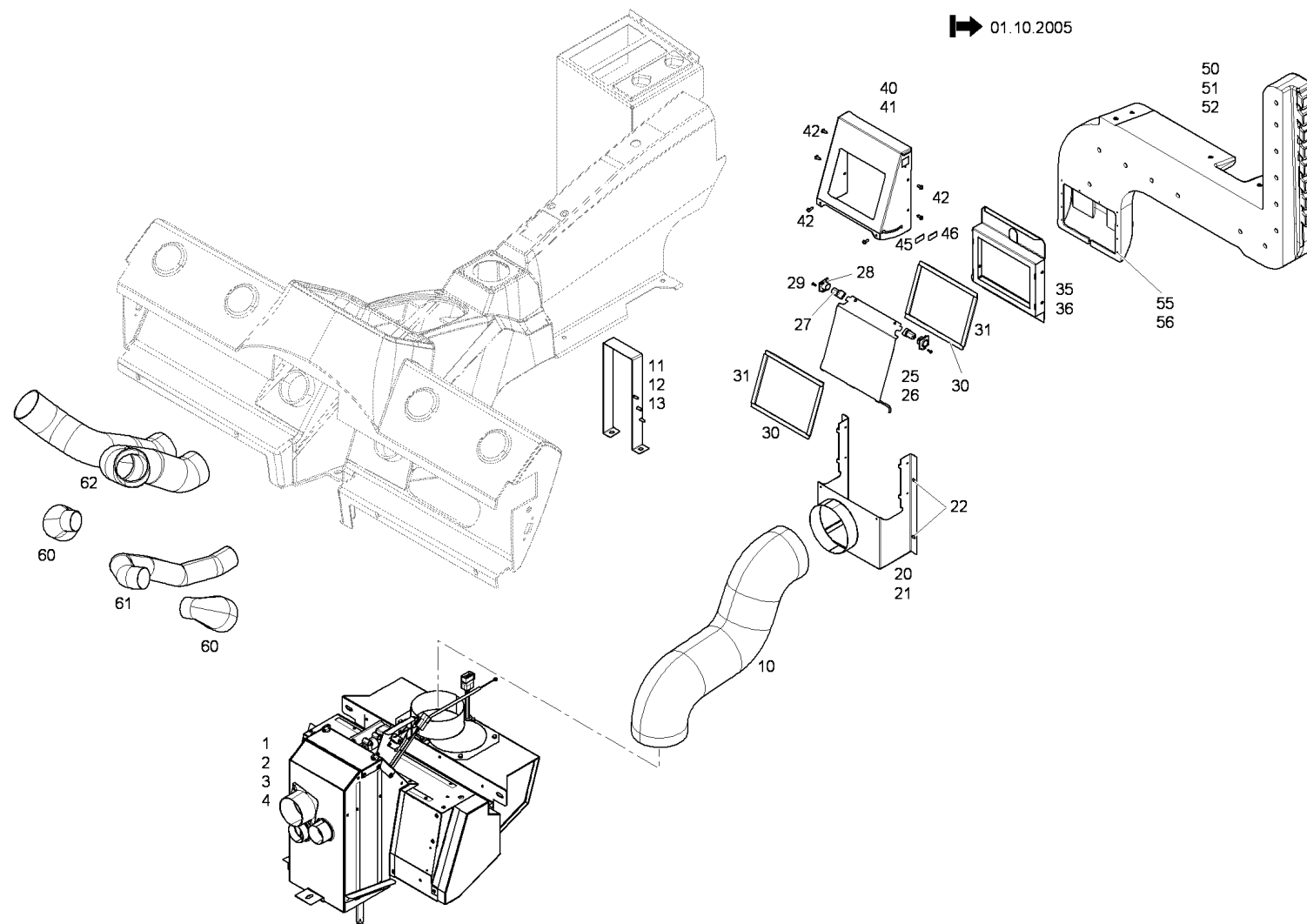
Luftführung bis 30.09.2005 / Air guidance until sept. 30, 2005 / Conduite d' air jusqu'au 30.09.2005

Pos.	Best. Nr. PN Ref.No.	Mat-Nr. Mat-No. Mat.No.	Stck. Qty. Qté.	Bezeichnung	Description	Designation	Abmessungen Measurement Mesurage	DIN / ISO	Bemerkungen Remarks Remarques
1	69024374	69024374	1	Heizgerät 12V 3-stufig	Heater	Heater			
2	69006336	69006336	3	Scheibe DIN 125-A8,4-140HV-Zn	Washer	Washer	A8,4-140HV-Zn	DIN 125	
3	69006222	69006222	3	6kt.Schraube ISO 4017-M8x22-10.9-Zn	Hexagon screw	Hexagon screw	M8x22-10.9-Zn	DIN 933	
4	69022642	69022642	2	Heizungsabdichtung unten	Heater gasket	Heater gasket			
5	69022644	69022644	3	Abdichtung Umluftklappe	Packing	Packing			
10	69018039	69018039	1	Luftschlauch NW 115x600	Air hose	Air hose	NW 115x600		
11	69025034	69025034	1	Bügel Mittelkonsole, kpl.	Bracket	Bracket			
12	69006256	69006256	2	6kt.Mutter	Hexagon nut	Hexagon nut	M6-8-Zn	ISO 4032	
13	69006334	69006334	2	Scheibe	Washer	Rondelle	A6,4-140HV-Zn	DIN 125	
15	69022637	69022637	1	Gehäuse Ansaugstutzen, kpl.	Housing	Housing			
16	69022643	69022643	1	Abdichtung Luftansaugung	Packing	Packing			
17	69018927	69018927	4	Linsenschraube DIN 7985-M6x12-4.8-H-Zn	Lens head screw	Lens head screw	M6x12- 4.8-H-Zn	DIN 7985	
20	69021197	69021197	1	Filtermatte Umluft	Filter pad	Filter pad			
21	69022639	69022639	1	Lufteinlass Umluft links	Air inlet L.H.	Air inlet L.H.			
22	69027091	69027091	2	Blechschrabe DIN 7981-4,8x13-St-C-H-Z n	Self-tapping screw	Self-tapping screw			
25	69022641	69022641	1	Klappe lackiert Frischluff/Umluft	Flap	Flap			
26	69021878	69021878	2	Lagerplatte	Bearing plate	Bearing plate			
27	69021879	69021879	2	Lagerclip	Clip	Clip			
28	69022640	69022640	1	Hebel Umluft	Lever L.H.	Lever L.H.			



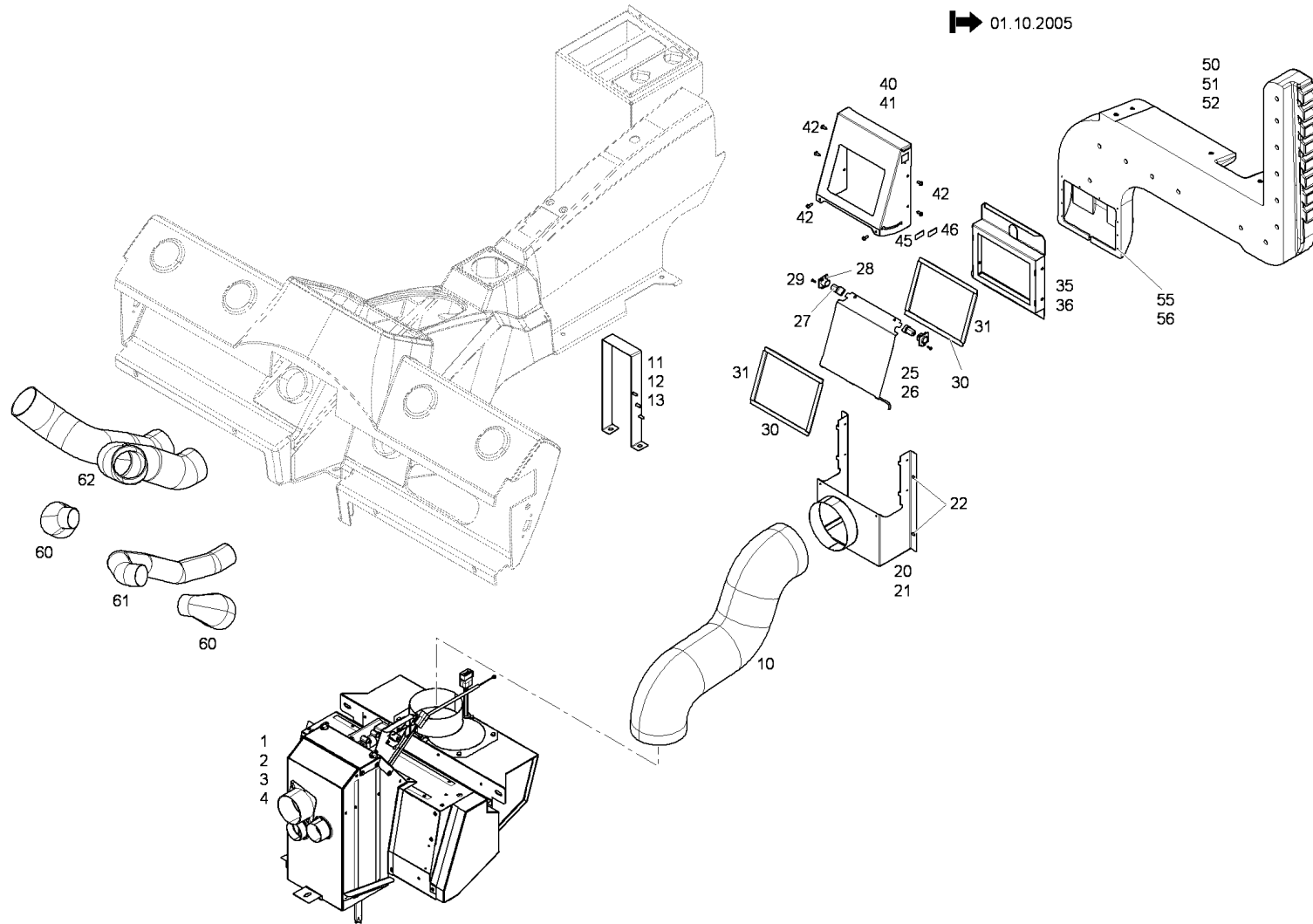
Luftführung bis 30.09.2005 / Air guidance until sept. 30, 2005 / Conduite d' air jusqu'au 30.09.2005

Pos.	Best. Nr. PN Ref.No.	Mat-Nr. Mat.No. Mat.No.	Stck. Qty. Qté.	Bezeichnung	Description	Designation	Abmessungen Measurement Mesurage	DIN / ISO	Bemerkungen Remarks Remarques
29	69023021	69023021	1	Blechschraube DIN 7982-ST3,5x13-C-H-Z n	Self-tapping screw	Self-tapping screw	ST3,5x13-C-H-Zn	DIN 7982	
30	69006331	69006331	1	Scheibe	Washer	Washer	A4,3-140HV-Zn	DIN 125	
31	69022645	69022645	2	Abdichtung Umluftklappe	Packing	Packing			
32	69022646	69022646	2	Klappenbremse	Brake	Brake			
35	69021196	69021196	1	Filtermatte Frischluft	Filter pad	Filter pad			
36	69022638	69022638	1	Lufteinlass außen	Air inlet	Air inlet			
40	69021901	69021901	1	Hinweisschild Frischluft	Decal information	Decal information			
41	69021902	69021902	1	Hinweisschild Umluft	Decal information	Decal information			
50	69021875	69021875	2	Luftdüse	Air nozzle	Air nozzle	(P 87 Cod. 51890)		
52	69021877	69021877	2	Luftschlauch NW 45x510	Air hose	Air hose	NW 45x600		
53	69021876	69021876	2	Luftschlauch NW 70x560	Air hose	Air hose	NW 70x700		
54	69023777	69023777	1	Gehäuse Ansaugstutzen rechts	Housing R.H.	Housing R.H.			



Luftführung ab 01.10.2005 / Air guidance from oct. 01, 2005 / Conduite d' air à partir du 01.10.2005

Pos.	Best. Nr. PN Ref.No.	Mat-Nr. Mat-No. Mat.No.	Stck. Qty. Qté.	Bezeichnung	Description	Designation	Abmessungen Measurement Mesurage	DIN / ISO	Bemerkungen Remarks Remarques
1	69024374	69024374	1	Heizgerät 12V 3-stufig	Heater	Heater			
2	69006336	69006336	3	Scheibe DIN 125-A8,4-140HV-Zn	Washer	Washer	A8,4-140HV-Zn	DIN 125	
3	69006222	69006222	3	6kt.Schraube ISO 4017-M8x22-10.9-Zn	Hexagon screw	Hexagon screw	M8x22-10.9-Zn	DIN 933	
4	69022642	69022642	2	Heizungsabdichtung unten	Heater gasket	Heater gasket			
10	69018039	69018039	1	Luftschlauch NW 115x600	Air hose	Air hose	NW 115x600		
11	69025034	69025034	1	Bügel Mittelkonsole, kpl.	Bracket	Bracket			
12	69006256	69006256	2	6kt.Mutter	Hexagon nut	Hexagon nut	M6-8-Zn	ISO 4032	
13	69006334	69006334	2	Scheibe	Washer	Rondelle	A6,4-140HV-Zn	DIN 125	
20	69023773	69023773	1	Luftkasten Linkslenker, kpl.	Air chamber L.H.drive	Air chamber L.H.drive			
21	69023774	69023774	1	Luftkasten Rechtslenker, kpl.	Air chamber R.H.drive	Air chamber R.H.drive			
22	69018927	69018927	4	Linsenschraube DIN 7985-M6x12-4.8-H-Zn	Lens head screw	Lens head screw	M6x12- 4.8-H-Zn	DIN 7985	
25	69023727	69023727	1	Umluftklappe Linkslenker, kpl.	Recirculating air flap L.H.dri	Recirculating air flap L.H.drive			
26	69023725	69023725	1	Umluftklappe Rechtslenker, kpl.	Recirculating air flap R.H.dri	Recirculating air flap R.H.drive			
27	69021879	69021879	2	Lagerclip	Clip	Clip			
28	69021878	69021878	2	Lagerplatte	Bearing plate	Bearing plate			
29	69026826	69026826	2	Blehschraube DIN 7981-ST2,9x9,5-C-H- Zn	Self-tapping screw	Self-tapping screw			
30	69023613	69023613	4	Dichtung Umluftklappe	Gasket	Gasket			
31	69023608	69023608	4	Dichtung kurz Umluftklappe	Gasket	Gasket			
35	69023737	69023737	1	Filterrahmen	Filter frame	Filter frame			



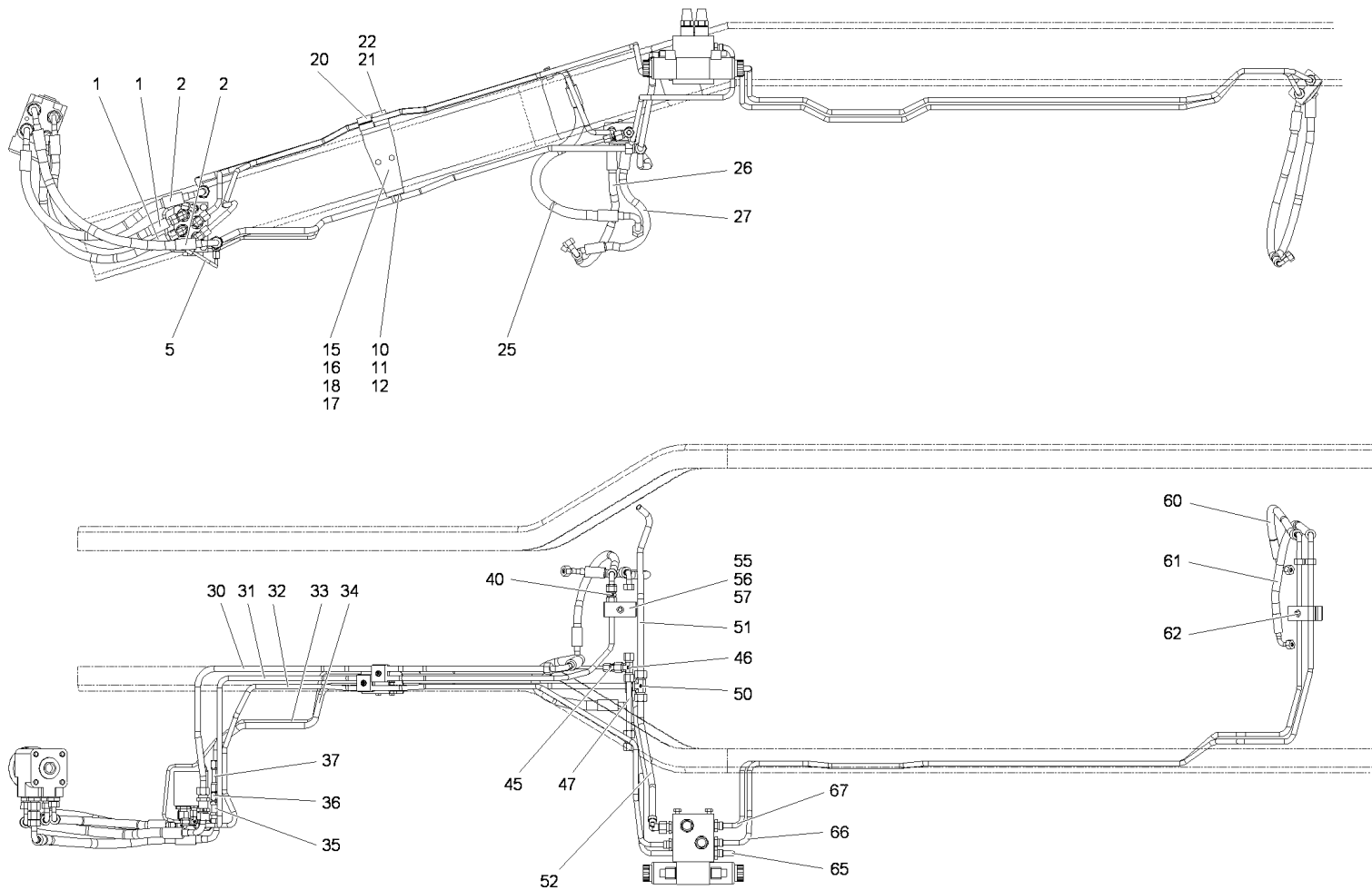
Luftführung ab 01.10.2005 / Air guidance from oct. 01, 2005 / Conduite d' air à partir du 01.10.2005

Pos.	Best. Nr. PN Ref.No.	Mat-Nr. Mat-No. Mat.No.	Stck. Qty. Qté.	Bezeichnung	Description	Designation	Abmessungen Measurement Mesurage	DIN / ISO	Bemerkungen Remarks Remarques
36	69023687	69023687	1	Luftfilter für Heizung	Air filter	Air filter			
40	69023762	69023762	1	Luftkasten oben Linkslenker, kpl.	Air chamber L.H.drive	Air chamber L.H.drive			
41	69023761	69023761	1	Luftkasten oben Rechtslenker, kpl.	Air chamber R.H.drive	Air chamber R.H.drive			
42	69018924	69018924	6	Blehschraube DIN 7981-ST4,2x1 3-C-H-Zn	Self-tapping screw	Self-tapping screw	ST4,2x1 3-C-H-Zn	DIN 7981	
45	69021901	69021901	1	Hinweisschild Frischluft	Decal information	Decal information			
46	69021902	69021902	1	Hinweisschild Umluft	Decal information	Decal information			
50	69023837	69023837	1	Heizluftschacht	Heated air outlet	Heated air outlet			
51	69006079	69006079	3	Zyl.Schraube DIN 912-M8x35-10.9-chr	Socket head screw	Cheese-head screw	M8x35 -10.9-chr	DIN 912	
52	69006336	69006336	3	Scheibe DIN 125-A8,4-140HV-Zn	Washer	Washer	A8,4-140HV-Zn	DIN 125	
55	69006102	69006102	10	EJOT-PT-Schraube	Screw	Screw	WN 1411, KA 4 0x16 verz		
56	69023607	69023607	1	Abdichtung Trennstelle Kabelbaum	Packing	Packing			
60	69021875	69021875	2	Luftdüse	Air nozzle	Air nozzle	(P 87 Cod. 51890)		
61	69021877	69021877	2	Luftschlauch NW 45x510	Air hose	Air hose	NW 45x600		
62	69021876	69021876	2	Luftschlauch NW 70x560	Air hose	Air hose	NW 70x700		

Lenkhydraulik / Steering hydraulics / Hydraulique d' direction

Baugruppe Mounting group Groupe d'montage	Benennung	Description	Designation	Seite Page
561070025	Lenkhydraulik, Links- und Rechtslenker	Steering hydraulics, left and right handling	Hydraulique d' direction, service à gauche et à droite	343
561070030	Lenkaggregat Linkslenker	Steering unit left handling	Agrégat d' direction, service à gauche	350
561070031	Lenkaggregat Rechtslenker	Steering unit right handling	Agrégat d' direction, service à droite	352
561070035	Lenkartventil	Steering mode valve	Clapet volant	354
561070040	Blockierventil	Blocking valve	Clapet d' blocage	356
561070045	Rückschlagventilkombination	Non-return valve combination	Combinaison clapet anti-retour	358
561070050	Anbau Zahnradpumpe	Attachment gear pump	Montage pompe à engrenages	360

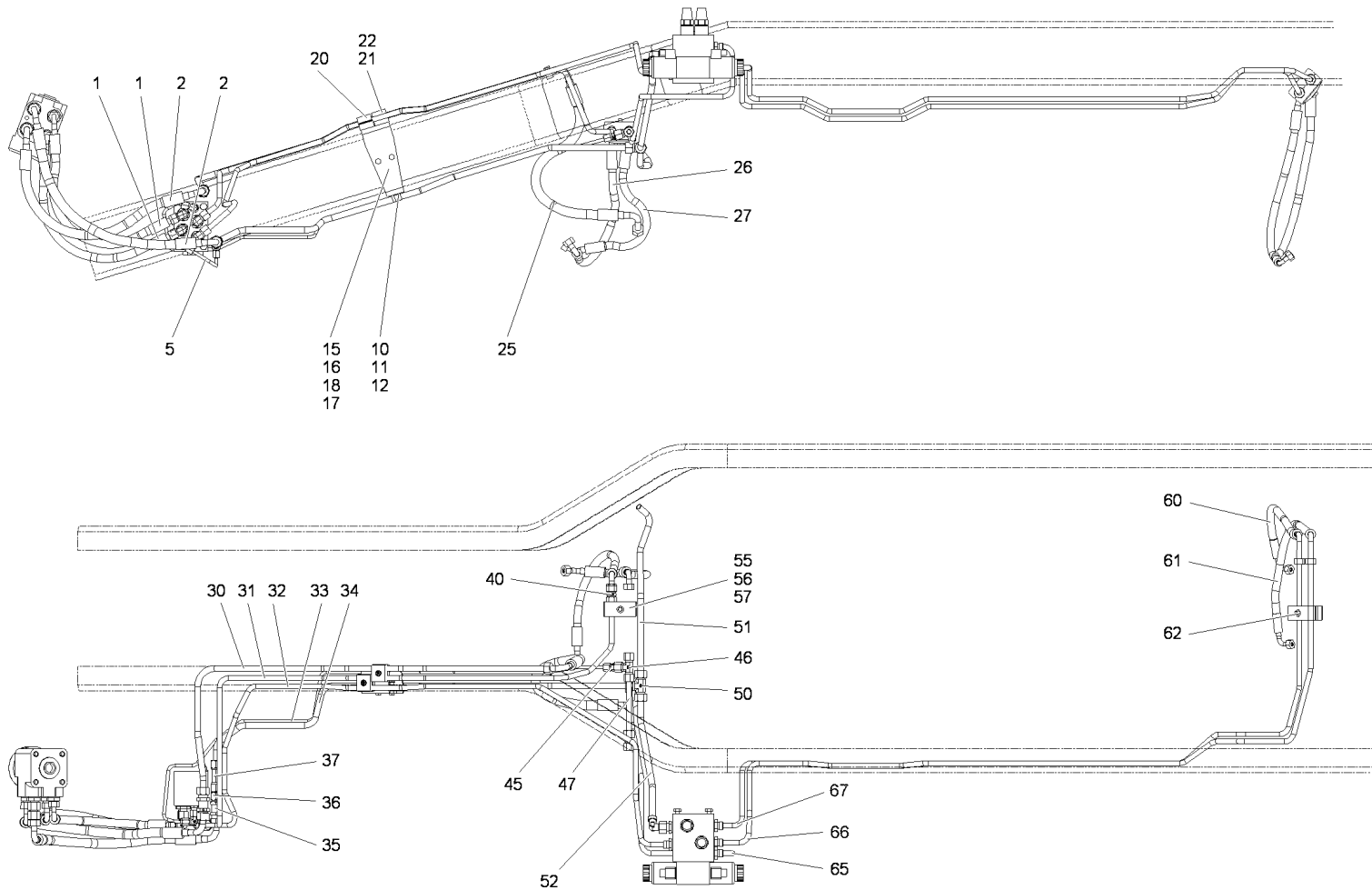
Lenkhydraulik, Links- und Rechtslenker / Steering hydraulics, left and right handling / Hydraulique d' direction, service à gauche et à droite



Lenkhydraulik, Links- und Rechtslenker / Steering hydraulics, left and right handling / Hydraulique d' direction, service à gauche et à droite

Pos.	Best. Nr. PN Ref.No.	Mat-Nr. Mat-No. Mat.No.	Stck. Qty. Qté.	Bezeichnung	Description	Designation	Abmessungen Measurement Mesurage	DIN / ISO	Bemerkungen Remarks Remarques
1	69018007	69018007	2	Schlauchleitung 2SC8 DKOL DKOL-90 500	Hose line	Hose line	2SC8 DKOL DKOL-90 500		
2	69018006	69018006	2	Schlauchleitung 2SC10 DKOL-90 DKOL-90 55	Hose line	Hose line	2SC10 DKOL-90 DKOL-90 550		
5	69024330	69024330	1	Blockierv.-TR-Stück	Pipe	Pipe			
10	69001111	69001111	1	Rohrschelle RSGU 1.12/15-W1	Pipe clamp	Pipe clamp	RSGU 1.12/15-W1		
11	69006052	69006052	1	Zyl.Schraube DIN 912-M6x12-8.8-Zn	Socket head screw	Cheese-head screw	M6x12 -8.8-Zn	DIN 912	
12	69027713	69027713	1	Rohrschelle RSGU 1.6/15-W1	Pipe clamp	Pipe clamp			
15	69029062	69029062	1	Halter Lenkrohre LT vorn	Retainer front	Support avant			
16	69006176	69006176	2	6kt.Schraube ISO 4017-M6x30-8.8-Zn	Hexagon screw	Hexagon screw	M6x 30-8.8-Zn	ISO 4017	
17	69006334	69006334	2	Scheibe	Washer	Rondelle	A6,4-140HV-Zn	DIN 125	
18	69006256	69006256	2	6kt.Mutter	Hexagon nut	Hexagon nut	M6-8-Zn	ISO 4032	
20	69004387	69004387	1	Schellenkörper 110/10 PP	Clamp body	Clamp body	110/10 PP		
21	69027112	69027112	1	Schellenkörper 112/10 PP	Clamp body	Clamp body			
22	69006058	69006058	2	Zyl.Schraube DIN 912-M6x25-10.9-Zn	Socket head screw	Cheese-head screw	M6x25 -10.9-Zn	DIN 912	
25	69024327	69024327	1	Schlauchleitung 2SC10 CEL-90 DKOL-90-H50	Hose line	Hose line	2SC10CEL-90DKOL-9 0-H50 46		
26	69024329	69024329	1	Schlauchleitung 2SC8 DKOL-90 DKOL-90-8:6	Hose line	Hose line	2SC8DKOL-90DKOL- 90-8:6 49		

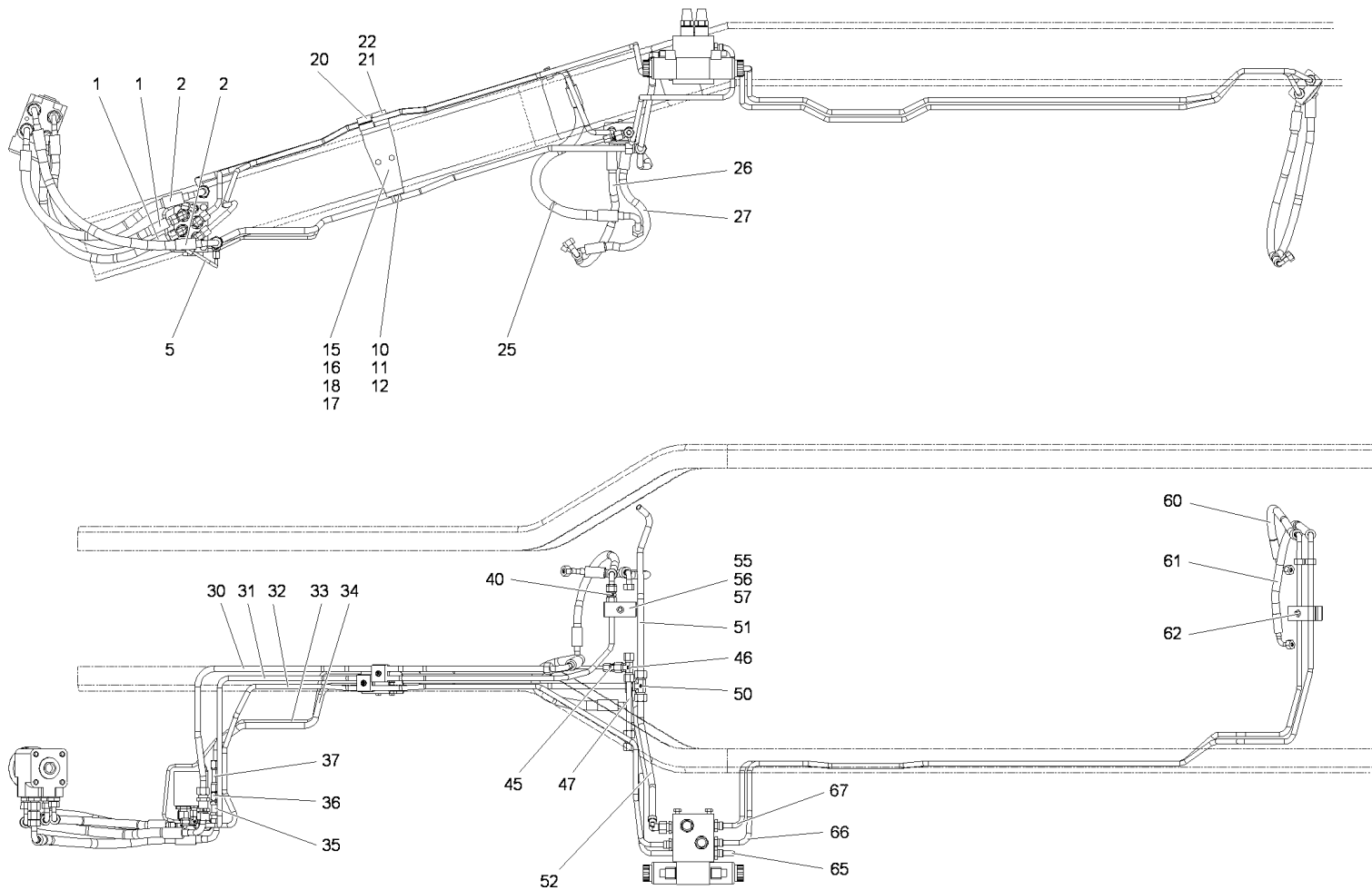
Lenkhydraulik, Links- und Rechtslenker / Steering hydraulics, left and right handling / Hydraulique d' direction, service à gauche et à droite



Lenkhydraulik, Links- und Rechtslenker / Steering hydraulics, left and right handling / Hydraulique d' direction, service à gauche et à droite

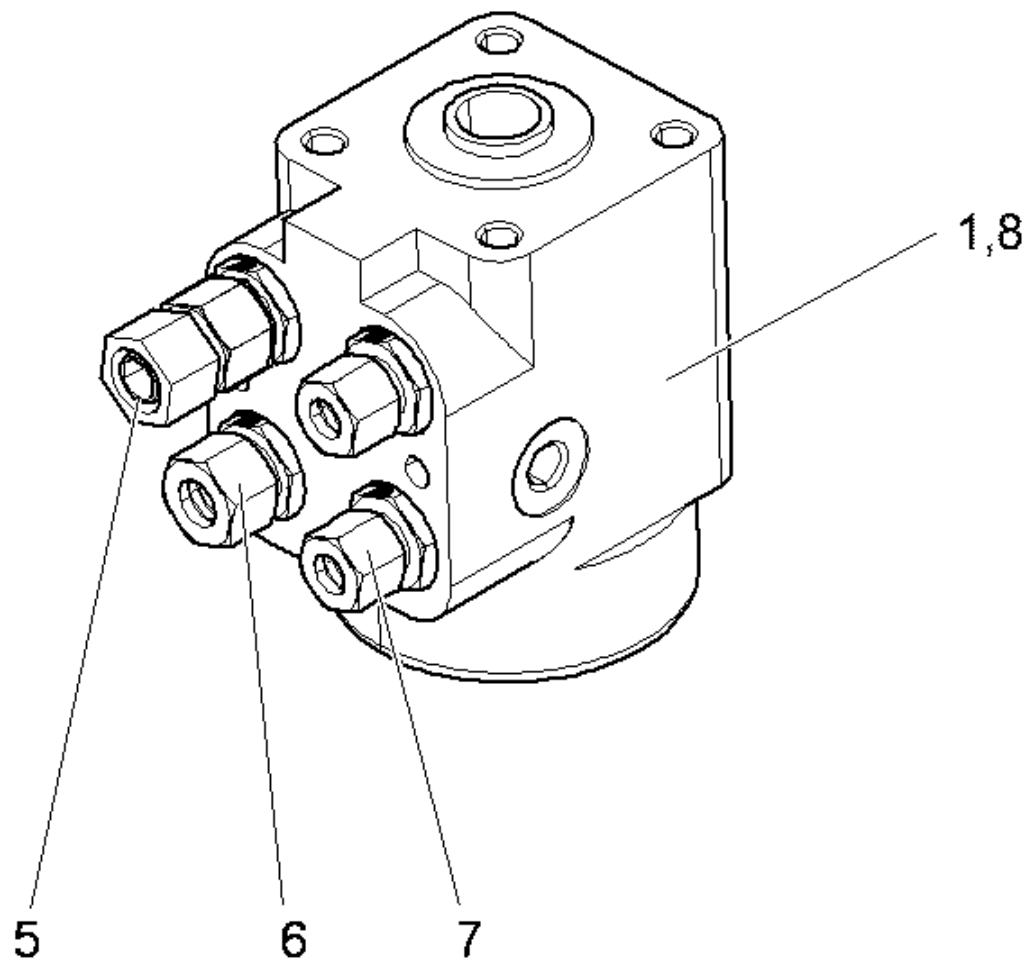
Pos.	Best. Nr. PN Ref.No.	Mat-Nr. Mat-No. Mat.No.	Stck. Qty. Qté.	Bezeichnung	Description	Designation	Abmessungen Measurement Mesurage	DIN / ISO	Bemerkungen Remarks Remarques
27	69024328	69024328	1	Schlauchleitung 2SC8 DKOL-90 DKOL-45-8:6	Hose line	Hose line	2SC8DKOL-90DKOL- 45-8:6 40		
30	69024520	69024520	1	Rohr 12x1,5x1025	Pipe	Pipe	12x1,5x1025		
31	69024524	69024524	1	Rohr 10x1,5x1430	Pipe	Pipe	10x1,5x1430		
32	69024521	69024521	1	Rohr 10x1,5x1530	Pipe	Pipe	10x1,5x1530		
33	69024331	69024331	1	Blockierv.-RED 10/06	Pipe	Pipe			
34	69024529	69024529	1	Rohr 12x1,5x995	Pipe	Pipe	12x1,5x995		
35	69027672	69027672	2	Verschraubung SV12LOMDCF	Screwing	Screwing			
36	69023094	69023094	1	Verschraubung GZ12LCF	Screwing	Screwing			
37	69027669	69027669	1	Verschraubung TR12/06/12LCFX	Screwing	Screwing			
40	69027376	69027376	2	Verschraubung	Screwing	Fermeture	G10LC		
45	69027675	69027675	1	Verschraubung RED10/06LOMDCF	Screwing	Screwing			
46	69027666	69027666	1	Verschraubung T10LCFX	Screwing	Screwing			
47	69005608	69005608	1	Rohr 10x1,5x130	Pipe	Pipe	10x1,5x130		
50	69027667	69027667	1	Verschraubung T12LCFX	Screwing	Screwing			
51	69026534	69026534	1	Rohr 12x1,5x380	Pipe	Pipe	12x1,5x380		
52	69024530	69024530	1	Rohr 12x1,5x350	Pipe	Pipe	12x1,5x350		
55	69027711	69027711	1	Schellenkörper 320/20 PP	Clamp body	Clamp body			
56	69006135	69006135	2	6kt.Schraube ISO 4014-M8x50-8.8-Zn	Hexagon screw	Hexagon screw	M8x50-8.8-Zn	ISO 4014	
57	69004392	69004392	2	Deckplatte GD 3 für Schellenkörper	Cover plate	Cover plate	GD 3 D		

Lenkhydraulik, Links- und Rechtslenker / Steering hydraulics, left and right handling / Hydraulique d' direction, service à gauche et à droite



Lenkhydraulik, Links- und Rechtslenker / Steering hydraulics, left and right handling / Hydraulique d' direction, service à gauche et à droite

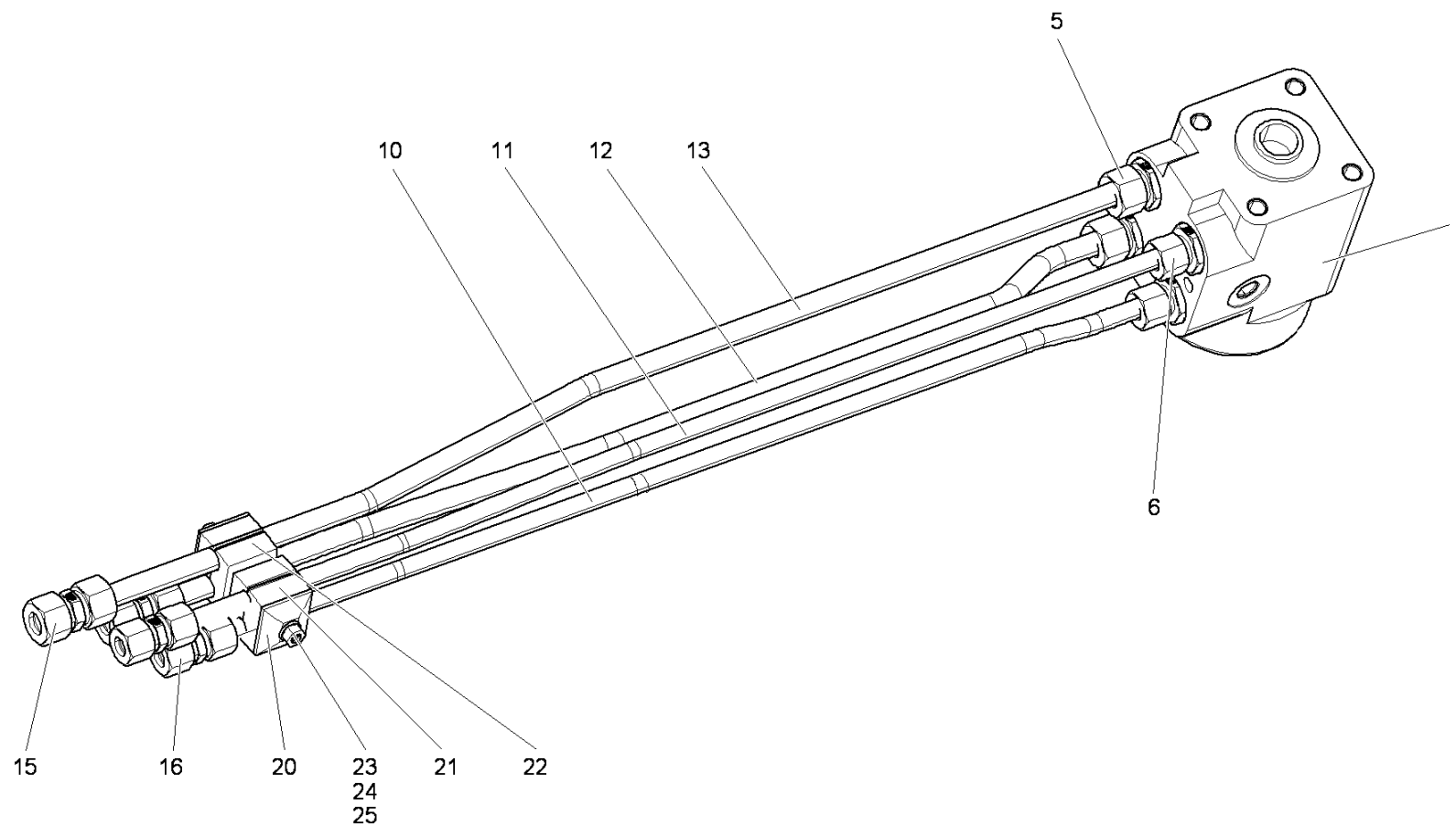
Pos.	Best. Nr. PN Ref.No.	Mat-Nr. Mat-No. Mat.No.	Stck. Qty. Qté.	Bezeichnung	Description	Designation	Abmessungen Measurement Mesurage	DIN / ISO	Bemerkungen Remarks Remarques
60	69026869	69026869	1	Schlauchleitung 2SC8 DKOL-90-H60 DKOL-90	Hose line	Hose line			
61	69026880	69026880	1	Schlauchleitung 2SC8 DKOL-90-H60 DKOL-90	Hose line	Hose line			
62	69021571	69021571	1	Schellenkörper 322/22 PP	Clamp body	Clamp body	322/22 PP		
65	69024523	69024523	1	Rohr 10x1,5x695	Pipe	Pipe	10x1,5x695		
66	69024544	69024544	1	Rohr 10x1,5x1560, kpl.	Pipe	Pipe	10x1,5x1560 kpl.		
67	69024545	69024545	1	Rohr 10x1,5x1555, kpl.	Pipe	Pipe	10x1,5x1555 kpl.		



Lenkaggregat Linkslenker / Steering unit left handling / Agrégat d' direction, service à gauche

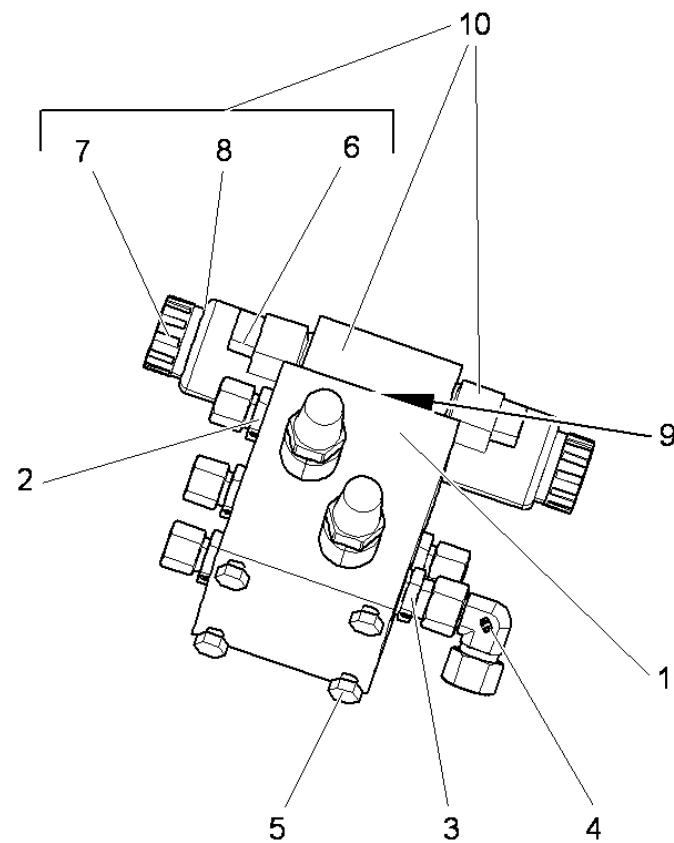
Pos.	Best. Nr. PN Ref.No.	Mat-Nr. Mat-No. Mat.No.	Stck. Qty. Qté.	Bezeichnung	Description	Designation	Abmessungen Measurement Mesurage	DIN / ISO	Bemerkungen Remarks Remarques
1	69023855	69023855	1	Lenkaggregat LAGC 50N20/240-175M40-1 50S	Steering unit	Steering unit	LAGC 50N20/240-175M40-1 50S		
5	69027674	69027674	1	Distanzadapter DA12LOMDCF	Distance adapter	Distance adapter			
6	69003310	69003310	2	Verschraubung GE12LM18X1.5CFX	Screwing	Screwing	GE12LM18x1		
7	69026746	69026746	2	Verschraubung GE10LM18X1.5CFX	Screwing	Screwing	GE10LM18X1.5CFX		

Lenkaggregat Rechtslenker / Steering unit right handling / Agrégat d' direction, service à droite



Lenkaggregat Rechtslenker / Steering unit right handling / Agrégat d' direction, service à droite

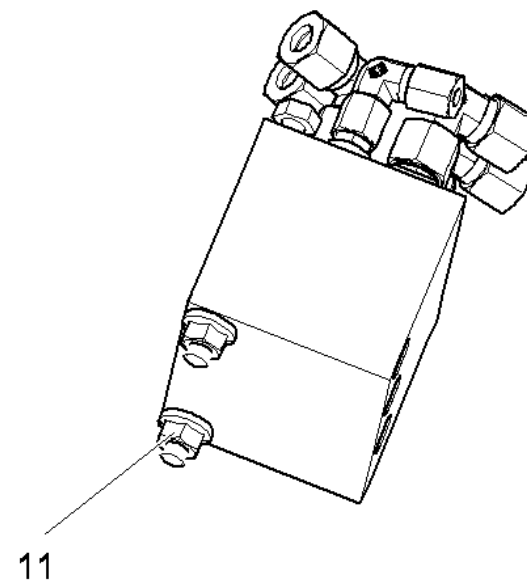
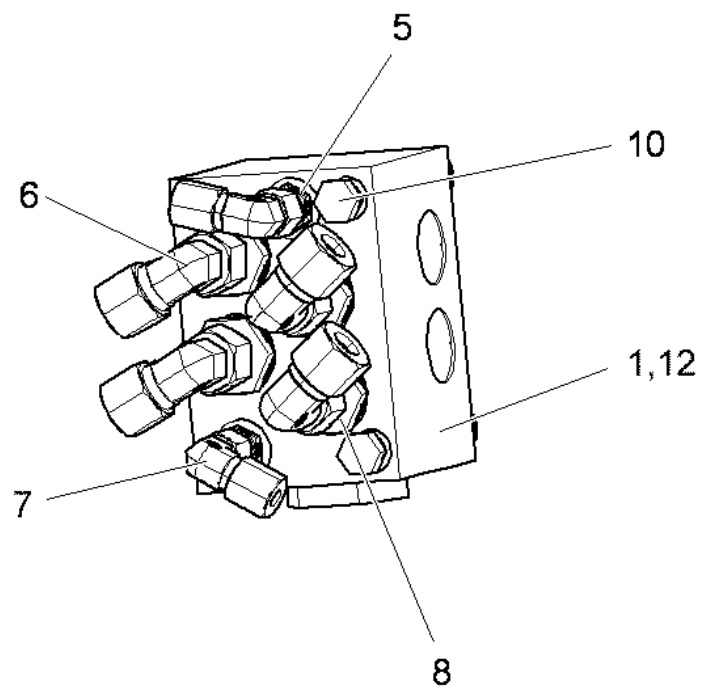
Pos.	Best. Nr. PN Ref.No.	Mat-Nr. Mat-No. Mat.No.	Stck. Qty. Qté.	Bezeichnung	Description	Designation	Abmessungen Measurement Mesurage	DIN / ISO	Bemerkungen Remarks Remarques
1	69023855	69023855	1	Lenkaggregat LAGC 50N20/240-175M40-1 50S	Steering unit	Steering unit	LAGC 50N20/240-175M40-1 50S		
5	69003310	69003310	2	Verschraubung GE12LM18X1.5CFX	Screwing	Screwing	GE12LM18x1		
6	69026746	69026746	2	Verschraubung GE10LM18X1.5CFX	Screwing	Screwing	GE10LM18X1.5CFX		
10	69024538	69024538	1	Rohr 10x1,5x590	Pipe	Pipe	10x1,5x590		
11	69024537	69024537	1	Rohr 12x1,5x610	Pipe	Pipe	12x1,5x610		
12	69024539	69024539	1	Rohr 10x1,5x605	Pipe	Pipe	10x1,5x605		
13	69024540	69024540	1	Rohr 12x1,5x635	Pipe	Pipe	12x1,5x635		
15	69027627	69027627	2	Verschraubung G12LCFX	Screwing	Screwing			
16	69027376	69027376	2	Verschraubung	Screwing	Fermeture	G10LC		
20	69004394	69004394	2	Deckplatte GD 1 für Schellenkörper	Cover plate	Cover plate	GD 1 D		
21	69004387	69004387	1	Schellenkörper 110/10 PP	Clamp body	Clamp body	110/10 PP		
22	69004396	69004396	1	Schellenkörper 112/12 PP	Clamp body	Clamp body	112/12 PP		
23	69027628	69027628	1	6kt.Schraube ISO 4014-M6x80-8.8-Zn	Hexagon screw	Hexagon screw			
24	69006334	69006334	2	Scheibe	Washer	Rondelle	A6,4-140HV-Zn	DIN 125	
25	69006256	69006256	1	6kt.Mutter	Hexagon nut	Hexagon nut	M6-8-Zn	ISO 4032	



Lenkartventil / Steering mode valve / Clapet volant

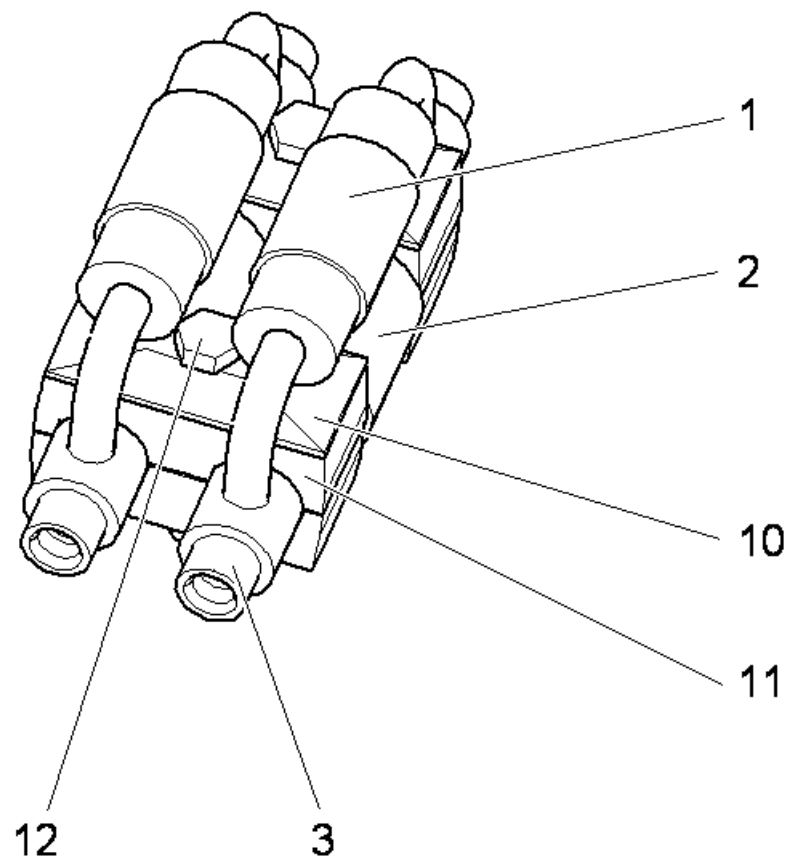
Pos.	Best. Nr. PN Ref.No.	Mat-Nr. Mat-No. Mat.No.	Stck. Qty. Qté.	Bezeichnung	Description	Designation	Abmessungen Measurement Mesurage	DIN / ISO	Bemerkungen Remarks Remarques
1	69023072	69023072	1	Lenkartventil AGEV5-33087-AA/G1 2N9C4M/	Steering mode valve	Steering mode valve			
2	69003999	69003999	1	Verschraubung EW12LOMDCF	Screwing	Screwing	EW 12		
3	69003318	69003318	1	Verschraubung GE12LREDOMDCF	Screwing	Screwing	GE12LREDOM		
4	69003357	69003357	4	Verschraubung GE10LR3/8CFX	Screwing	Screwing	GE10LR3/8O		
5	69006218	69006218	4	6kt.Schraube ISO 4017-M8x16-10.9-Z	Hexagon screw	Hexagon screw	M8x 16-10.9-Z	ISO 4017	
6	69026490	69026490	2	Spule	Solenoid coil	Solenoid coil			
7	69026487	69026487	2	Mutter GZ45-01 SPEZ	Nut	Nut	GZ45-01 SPEZ		
8	69026488	69026488	2	O-Ring 21,82x3,53-N-NBR70	O-ring	O-ring	21,82x3,53-N-NBR70		
9	69026489	69026489	4	R-Ring 9,81x1,5x1,78NBR90	Rectangular ring	Rectangular ring	9,81x1,5x1,78NBR90		
10	69026491	69026491	1	Wegeschieberventil 4WE 6 GA6X/OFEG12N9C4	Direction control valve	Direction control valve	4WE 6 GA6X/OFEG12N9C4		

Blockierventil / Blocking valve / Clapet d' blocage



Blockierventil / Blocking valve / Clapet d' blocage

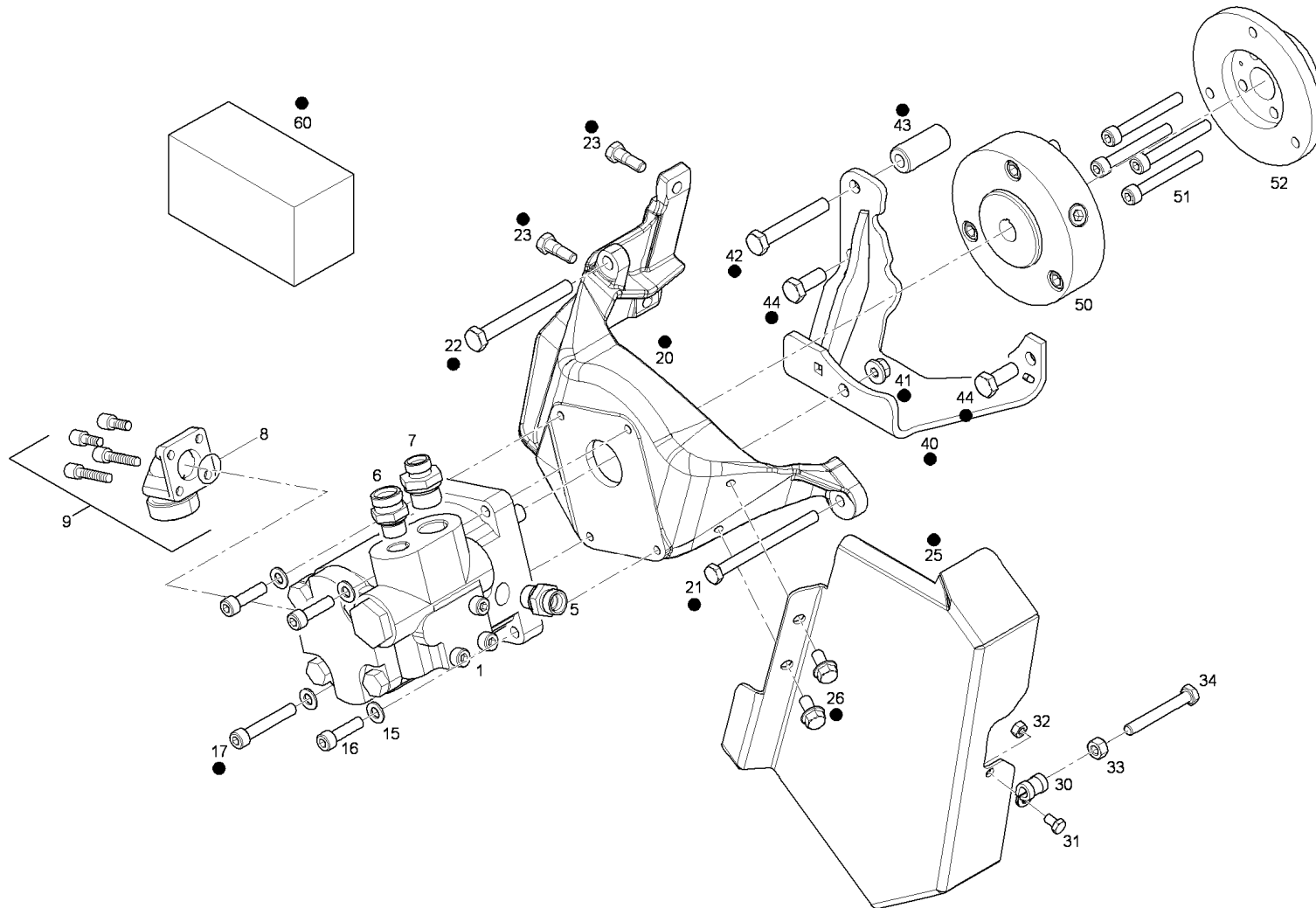
Pos.	Best. Nr. PN Ref.No.	Mat-Nr. Mat-No. Mat.No.	Stck. Qty. Qté.	Bezeichnung	Description	Designation	Abmessungen Measurement Mesurage	DIN / ISO	Bemerkungen Remarks Remarques
1	69023078	69023078	1	Blockierventil	Blocking valve	Blocking valve			
5	69022883	69022883	2	Verschraubung GE06LMEDOMDCF	Screwing	Screwing	GE06LMEDOMD		
6	69003998	69003998	4	Verschraubung EW10LOMDCF	Screwing	Screwing	EW 10-L / OMD / A		
7	69003547	69003547	2	Verschraubung EW06LCF	Screwing	Screwing	EW06LCF		
8	69026746	69026746	4	Verschraubung GE10LM18X1.5CFX	Screwing	Screwing	GE10LM18X1.5CFX		
10	69021630	69021630	2	6kt.Schraube ISO 4017-M8x90-8.8-Zn	Hexagon screw	Hexagon screw	M8x90-8.8-Zn	ISO 4017	
11	69018917	69018917	2	6kt.Mutter DIN 6927-M8-10-Zn5mtcB	Hexagon nut	Hexagon nut	M8 -10-Zn 5 mt	DIN 6927	
12	69026456	69026456	1	Blockierventil regeneriert	Blocking valve reconditioned	Blocking valve reconditioned			



Rückschlagventilkombination / Non-return valve combination / Combinaison clapet anti-retour

Pos.	Best. Nr. PN Ref.No.	Mat-Nr. Mat-No. Mat.No.	Stck. Qty. Qté.	Bezeichnung	Description	Designation	Abmessungen Measurement Mesurage	DIN / ISO	Bemerkungen Remarks Remarques
1	69000035	69000035	2	Rückschlagventil RHD10LOMDCF_0,5b ar	Non-return valve	Non-return valve	RHD10LOMDA3C 0,5bar		
2	69000036	69000036	2	Rückschlagventil RHD12LOMDCF_10b ar	Non-return valve	Non-return valve	RHD12LOMDA3C 10bar		
3	69021837	69021837	4	Lenkungsblock Fe/Zn6+3cC	Steering block	Steering block	Fe/Zn6+3cC		
10	69004392	69004392	2	Deckplatte GD 3 für Schellenkörper	Cover plate	Cover plate	GD 3 D		
11	69021571	69021571	2	Schellenkörper 322/22 PP	Clamp body	Clamp body	322/22 PP		
12	69006158	69006158	2	6kt.Schraube ISO 4017-M8x60-8.8-Zn	Hexagon screw	Hexagon screw	M8x 60-8.8-Zn	ISO 4017	

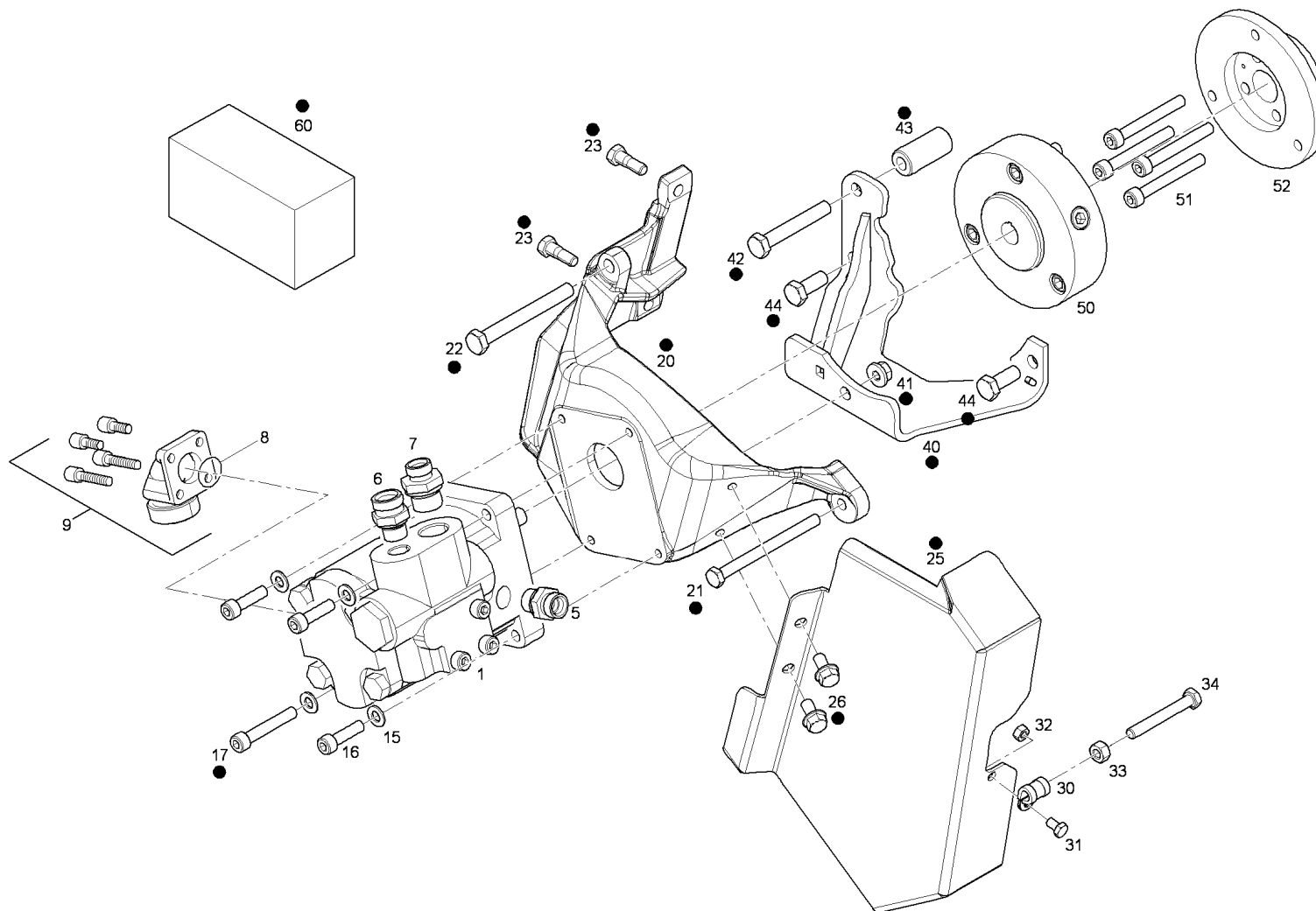
Anbau Zahnradpumpe / Attachment gear pump / Montage pompe à engrenages



Anbau Zahnradpumpe / Attachment gear pump / Montage pompe à engrenages

Pos.	Best. Nr. PN Ref.No.	Mat-Nr. Mat-No. Mat.No.	Stck. Qty. Qté.	Bezeichnung	Description	Designation	Abmessungen Measurement Mesurage	DIN / ISO	Bemerkungen Remarks Remarques
1	69018077	69018077	1	Tandempumpe PGP511B0060AS2D3 NB1E2C511A01	Tandem pump	Tandem pump	PGP511B0060AS2D3 NB1E2C511A01		
5	69003318	69003318	1	Verschraubung GE12LREDOMDCF	Screwing	Screwing	GE12LREDOM		
6	69003320	69003320	1	Verschraubung GE15LR3/8EDOMDC F	Screwing	Screwing	GE15LR3/8E		
7	69003328	69003328	1	Verschraubung GE12LR1/2EDOMDC F	Screwing	Screwing	GE12LR1/2E		
8	69024079	69024079	1	O-RingOR26X2.5X	O-ring	O-ring	OR26X2.5X		
9	69021414	69021414	1	Zahnradpumpenflansc h BFW28L/LK40OMDC F	Flange connection	Flange connection	BFW28L/LK40OM		
15	69006336	69006336	4	Scheibe DIN 125-A8,4-140HV-Zn	Washer	Washer	A8,4-140HV-Zn	DIN 125	
16	69021626	69021626	3	Zyl.Schraube DIN 912-M8x30-8.8-Zn	Socket head screw	Cheese-head screw	M8x30-8.8-Zn	DIN 912	
17	69026687	69026687	1	Zyl.Schraube ISO 4762-M8x50-8.8-Zn	Socket head screw	Cheese-head screw	M8x50-8.8-Zn	ISO 4762	
20	69026417	69026417	1	Halter Doppelzahnradpumpe Guss	Retainer	Retainer			
22	69006138	69006138	1	6kt.Schraube ISO 4014-M10x90-10.9	Hexagon screw	Hexagon screw	M10 x90-10.9-	ISO 4014	
23	69026686	69026686	2	6kt.Pass-Schraube DIN 609-M8x25-8.8-Zn	Hexagon screw	Hexagon screw	M8x25-8.8-Zn	DIN 609	
25	69026684	69026684	1	Abdeckblech Zsb	Cover plate	Cover plate			
26	69018904	69018904	2	6kt.Schraube DIN 6921-M8x16-10.9-Zn5 mtcB	Hexagon screw	Hexagon screw	M8 x16-10.9-Z	DIN 6921	

Anbau Zahnradpumpe / Attachment gear pump / Montage pompe à engrenages

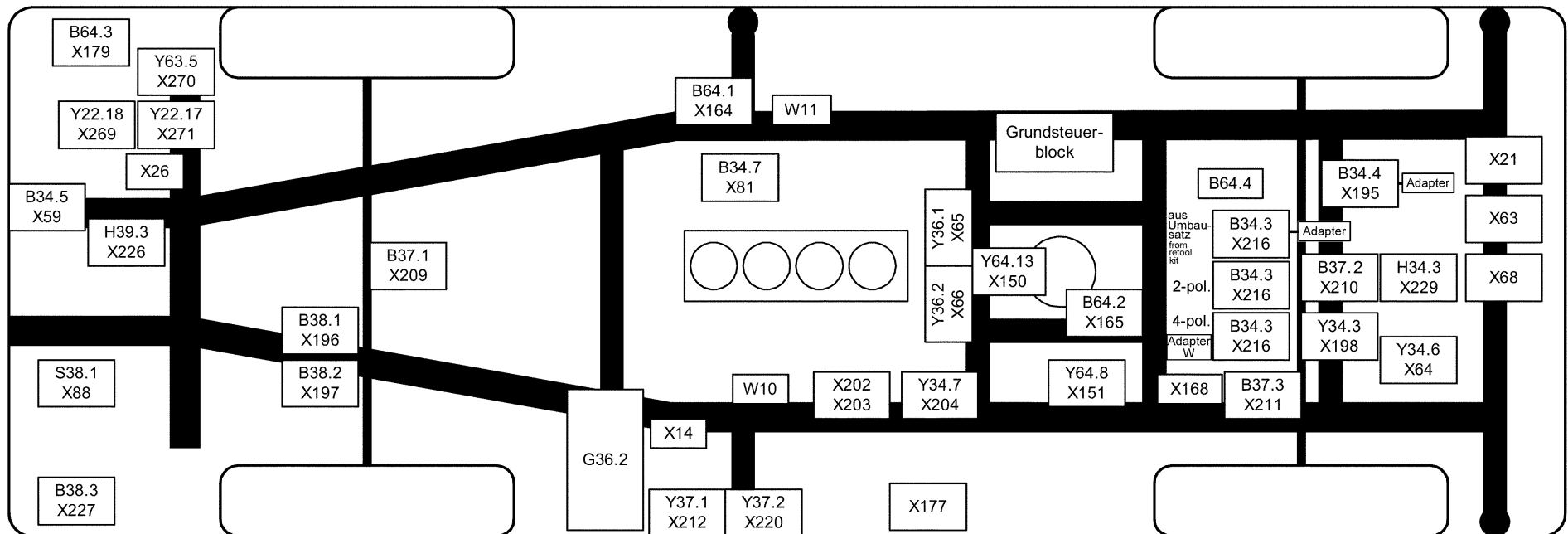


Anbau Zahnradpumpe / Attachment gear pump / Montage pompe à engrenages

Pos.	Best. Nr. PN Ref.No.	Mat-Nr. Mat-No. Mat.No.	Stck. Qty. Qté.	Bezeichnung	Description	Designation	Abmessungen Measurement Mesurage	DIN / ISO	Bemerkungen Remarks Remarques
30	69021463	69021463	1	Rohrschelle RSGU 1.8/15-W1	Pipe clamp	Pipe clamp	RSGU 1.8/15-W1		
31	69006168	69006168	1	6kt.Schraube ISO 4017-M6x10-8.8-Zn	Hexagon screw	Hexagon screw	M6x 10-8.8-Zn	ISO 4017	
32	69006256	69006256	1	6kt.Mutter	Hexagon nut	Hexagon nut	M6-8-Zn	ISO 4032	
33	69006255	69006255	1	6kt.Mutter ISO 4032-M8-8-Zn	Hexagon nut	Hexagon nut	-M8-8- Zn	ISO 4032	
34	69006158	69006158	1	6kt.Schraube ISO 4017-M8x60-8.8-Zn	Hexagon screw	Hexagon screw	M8x 60-8.8-Zn	ISO 4017	
40	69026683	69026683	1	Stütze Zsb	Support	Support			
41	69018917	69018917	1	6kt.Mutter DIN 6927-M8-10-Zn5mtcB	Hexagon nut	Hexagon nut	M8 -10-Zn 5 mt	DIN 6927	
42	69006130	69006130	1	6kt.Schraube ISO 4014-M10x65-10.9-Zn	Hexagon screw	Hexagon screw	M10x65-10.9-Zn	ISO 4014	
43	69026685	69026685	1	Hülse	Sleeve	Sleeve			
44	69006223	69006223	2	6kt.Schraube ISO 4017-M10x25-10.9-Zn	Hexagon screw	Hexagon screw	M10x25-10.9-Zn	ISO 4017	
50	69021141	69021141	1	Kupplung Centaflex Zahnradpumpe vorn	Coupling	Coupling	Centaflex Zahnradpumpe vorn		
51	69021934	69021934	4	Zyl.Schraube DIN 912-M8x65-8.8-Zn	Socket head screw	Cheese-head screw	M8x65-8.8-Zn	DIN 912	
52	69022574	69022574	1	Mitnehmerflansch	Driving flange	Driving flange			
60	69026688	69026688	1	Umrüstsatz HALTER DOPPELZAHNRADP UMPE	Conversion kit GEAR PUMP	Retool kit GEAR PUMP			

Fahrhydraulik / Hydraulic drive / Hydraulique d'transmission

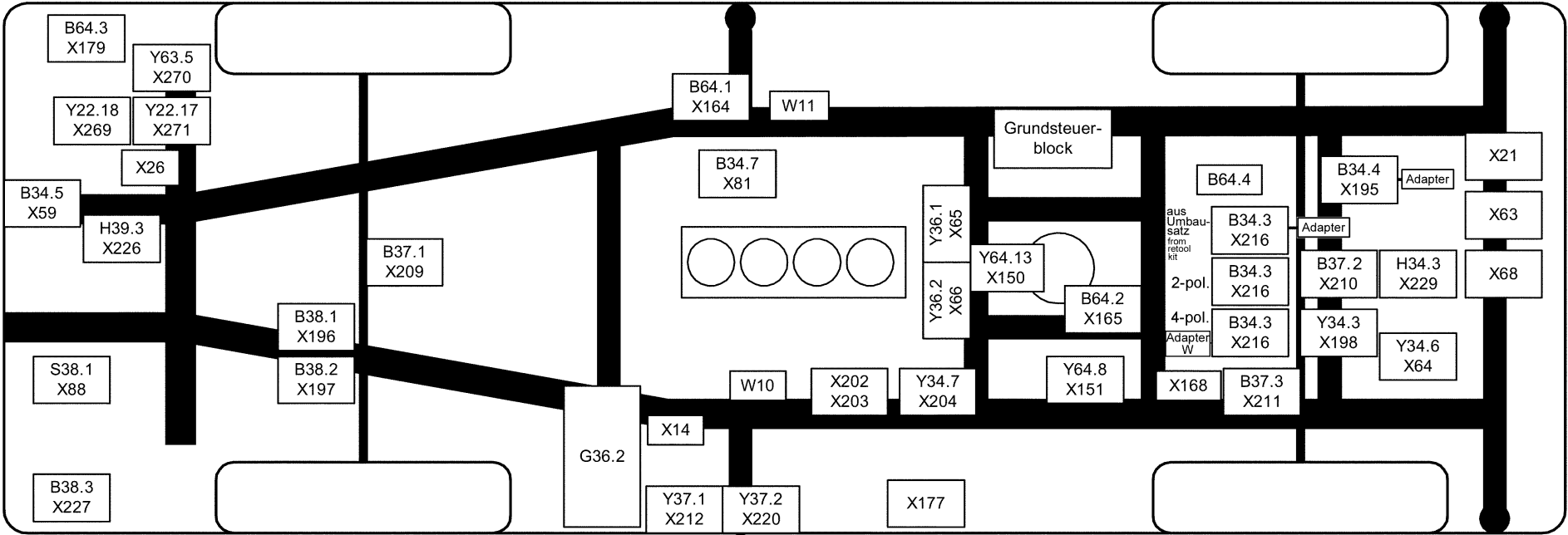
Baugruppe Mounting group Groupe d'montage	Benennung	Description	Designation	Seite Page
99141100BT8.01	Geber - Sensoren - Schalter - Magnetventile (Draufsicht Rahmen)	Transducer - sensors - switches - solenoid valves (topview frame)	Transmetteurs - senseurs - interrupteurs - électro distributeurs (Vue d'en haut huisserie)	365
561071011	Öltank- und Tankbelüftungsfilter	Oil tank and tank ventilation filter	Reservoir d' huile et filtre d' aeration d' réservoir	372
561071071	Fahrmotor	Hydraulic motor	Moteur d' traction	376
561071075	Verstellpumpe	Displacement pump	Pompe à cylindrée variable	378
561071100	Fahrhydraulik Teil 1	Hydraulic drive part 1	Hydraulique d'transmission 1ième partie	384
561071101	Fahrhydraulik Teil 2	Hydraulic drive part 2	Hydraulique d'transmission 2ième partie	390
561071260	Magnetventil Differentialsperre	Differential lock solenoid valve	Soupape d' verrouillage du differentiel	394
561071270	Mooringventil	Mooring valve	Soupape d' amarrage mooring	396



Geber - Sensoren - Schalter - Magnetventile (Draufsicht Rahmen) / Transducer - sensors - switches - solenoid valves (topview frame) / Transmetteurs - senseurs - interrupteurs - électro distributeurs (Vue d'en haut huisserie)

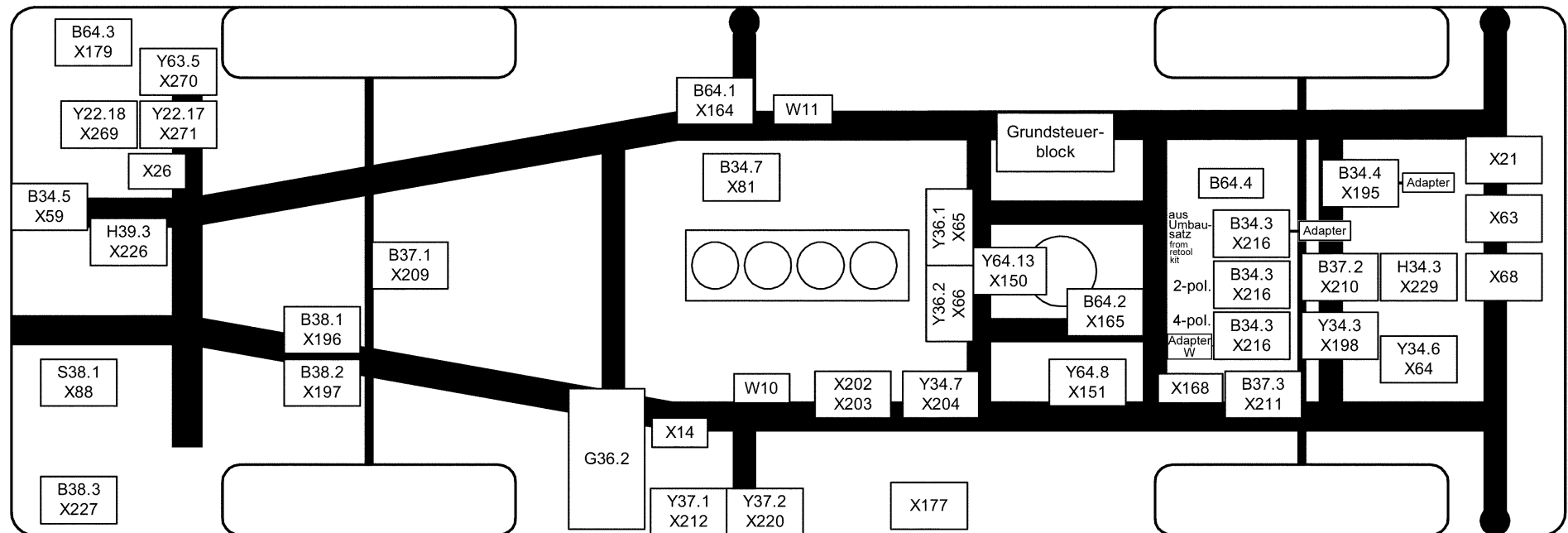
Pos.	Best. Nr. PN Ref.No.	Mat-Nr. Mat-No. Mat.No.	Stck. Qty. Qté.	Bezeichnung	Description	Designation	Abmessungen Measurement Mesurage	DIN / ISO	Bemerkungen Remarks Remarques
100	69022975	69022975	1	Steuerblock SP-2764-10/4 SP08 JW	Control block	Control block	SP-2764-10/4SP-08J W		
B34. 3-2p	69023216	69023216	1	Tachogeber 2-polig	Speedometer sensor	Speedometer sensor	B34.3		
B34. 3-4p	69023574	69023574	1	Geber Fahrtenschreiber	Transmitter	Transmitter			
B34. 3-T CPL	01225020	97102263	1	Tachosensor Achse, kpl.	Tacho sensor	Capteur tachymetrique			Aus dem Umbausatz SENSOREN (Best.-Nr.: 00009070)
B34. 3W	69027310	69027310	1	LS Adapter KITAS2-Geber	Adapter	Adapter			
B34. 4	69026970	69026970	1	Tachosensor Motor HDD1L16/10-SD	Tacho sensor	Tacho sensor			Aus dem Umbausatz SENSOREN (Best.-Nr.: 00009070)
B34. 5	69018056	69018056	1	Magnetschalter Pritsche	Solenoid switch	Interrupteur magnétique			B34.5 Reedkontakt Frontgeräteträger
B34. 7	69022971	69022971	1	Drucksensor Fahrantrieb	Pressure sensor	Pressure sensor	B 34.7		
B37. 1	69021368	69021368	1	Messgerät	Measuring tool	Measuring tool			B37.1 Geber Mittelstellung Vorderachse
B37. 2	69021368	69021368	1	Messgerät	Measuring tool	Measuring tool			B37.2 Geber 1 Mittelstellung Hinterachse
B37. 3	69023073	69023073	1	Näherungsschalter induktiv IFK 3007_BPK	Proximity switch	Proximity switch	IFK 3007_BPK		2 Mittelstellung Hinterachse
B38. 1	69023294	69023294	1	Druckschalter 110bar	Pressure switch	Pressure switch	110 bar		
B38. 2	69023295	69023295	1	Druckschalter 120bar	Pressure switch	Pressure switch	120 bar		

Geber - Sensoren - Schalter - Magnetventile (Draufsicht Rahmen) / Transducer - sensors - switches - solenoid valves (topview frame) / Transmetteurs - senseurs - interrupteurs - électro distributeurs (Vue d'en haut huisserie)



Geber - Sensoren - Schalter - Magnetventile (Draufsicht Rahmen) / Transducer - sensors - switches - solenoid valves (topview frame) / Transmetteurs - senseurs - interrupteurs - électro distributeurs (Vue d'en haut huisserie)

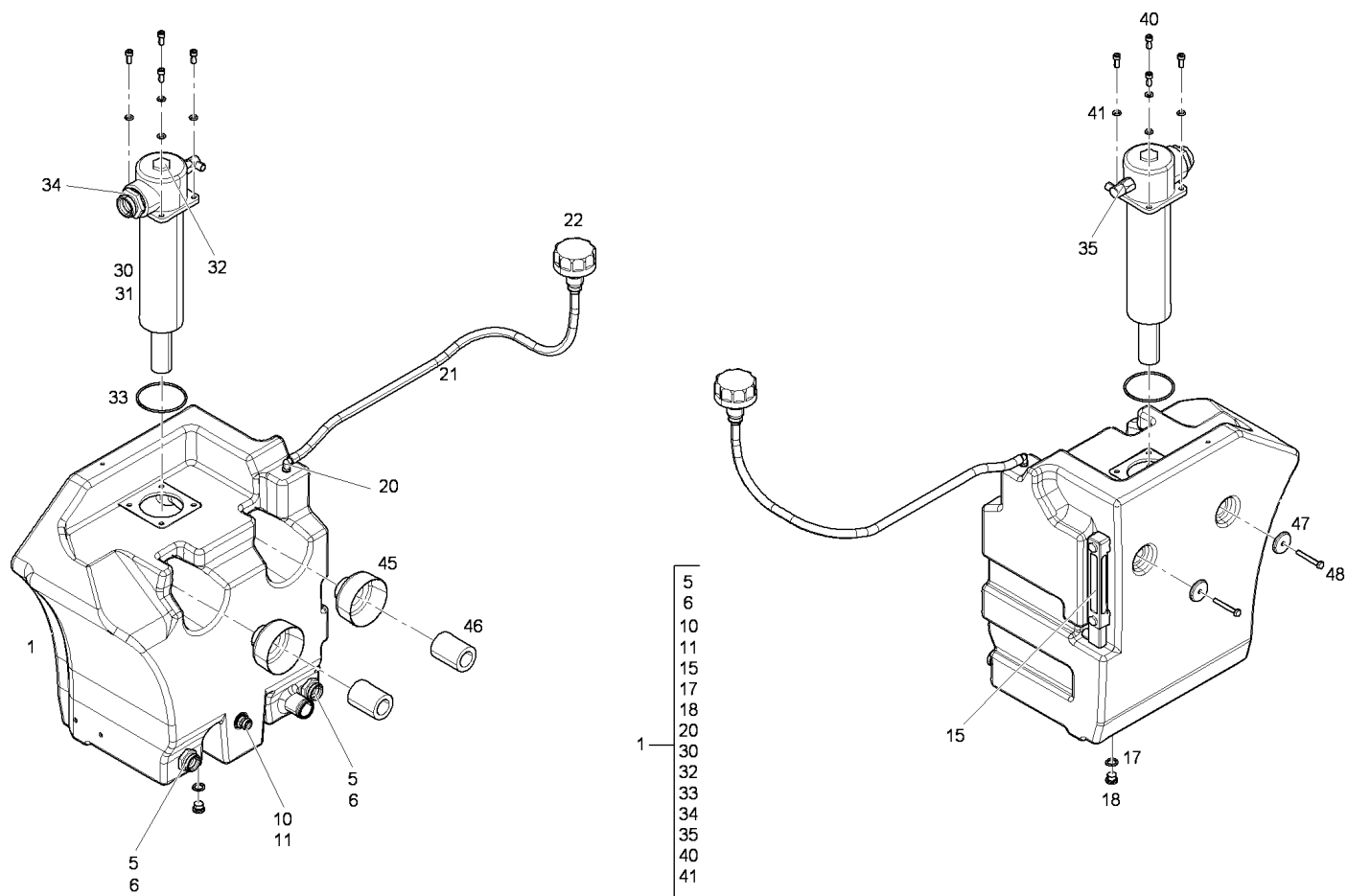
Pos.	Best. Nr. PN Ref.No.	Mat-Nr. Mat-No. Mat.No.	Stck. Qty. Qté.	Bezeichnung	Description	Designation	Abmessungen Measurement Mesurage	DIN / ISO	Bemerkungen Remarks Remarques
B38. 3	69023296	69023296	1	Ausgleichbehälter 0,17/0,16l	Expansion tank	Expansion tank	0,17/0,16l		B38.3 Geber Bremsflüssigkeitsstand ist Bestandteil vom Ausgleichbehälter, nicht einzeln lieferbar.
B64. 1	69018056	69018056	1	Magnetschalter Pritsche	Solenoid switch	Interrupteur magnétique			B64.1 Reed- Kontakt Kehrbehälter abgesetzt
B64. 2	01221760	90501073	1	Rohrschalter	Switch	Switch			B64.2 Reed- Kontakt Kippwinkelbegrenzung
B64. 3	XXXXXXXX		1	noch keine ET-Nummer vergeben	no part-No. til yet	encore aucun part-No. ne donne			Geber Klimaanlagendruck
B64. 4	69024034	69024034	1	Induktivgeber ANZEIGE VOLL anbaufertig	Inductive sensor	Inductive sensor			Reed-Kontakt Radlast
G36. 2	69006800	69006800	1	Batterie 12V 100Ah 500A incl. Polabdecku	Battery	Battery	12V 100Ah 500A incl. Polabdeckung		
H34. 3	69026014	69026014	1	Rückfahrwarnsummer	Back up warning sensor	Back up warning sensor			
S38. 1	69018047	69018047	1	Langdruckschalter Cobo 15.152.000 Brems.	Pressure switch	Pressure switch	Cobo 15.152.000 Brems.		
TCP L-ad ap wire- ada p	01225030	90542531	1	Sensor-Adapter	Adapter	Adapteur	18x15-12x1		Aus dem Umbausatz SENSOREN (Best.-Nr.: 00009070)
Y22. 17	69022968	69022968	1	Kabelbaumadapter B34.4/Y34.3	Wiring harness adapter	Wiring harness adapter			
Y22. 18	69022968	69022968	1	Magnetventil	Solenoid valve	Soupape	13000 8085		Umlaufwasserventil
Y34. 3	69024365	69024365	1	Magnetventil	Solenoid valve	Soupape	13000 8085		Ventil Grobgutklappe
	69024365	69024365	1	Proportional-Magnet GRCY037N54K11	Proportional solenoid valve	Proportional solenoid valve	GRCY037N54K11		Magnetventil Fahrmotor



Geber - Sensoren - Schalter - Magnetventile (Draufsicht Rahmen) / Transducer - sensors - switches - solenoid valves (topview frame) / Transmetteurs - senseurs - interrupteurs - électro distributeurs (Vue d'en haut huisserie)

Pos.	Best. Nr. PN Ref.No.	Mat-Nr. Mat-No. Mat.No.	Stck. Qty. Qté.	Bezeichnung	Description	Designation	Abmessungen Measurement Mesurage	DIN / ISO	Bemerkungen Remarks Remarques
Y34. 6	69022968	69022968	1	Magnetventil	Solenoid valve	Soupape	13000 8085		Magnetventil Differentialsperre
Y34. 7	69024891	69024891	1	Mooringventil AGEV5-33592-AA	Mooring valve	Mooring valve	AGEV5-33592-AA		
Y36. 1	69006657	69006657	1	Druckwandler weiß LDR	Pressure converter	Pressure converter			
Y36. 2	69021658	69021658	1	Druckwandler schwarz EGR	Pressure converter	Pressure converter			
Y37. 1	69023072	69023072	1	Lenkartenventil AGEV5-33087-AA/G1 2N9C4M/	Steering mode valve	Steering mode valve			Lenkartenventil kpl.; hier für Vorderachslenkung
Y37. 2	69023072	69023072	1	Lenkartenventil AGEV5-33087-AA/G1 2N9C4M/	Steering mode valve	Steering mode valve			Lenkartenventil kpl.; hier für Allradlenkung
Y63. 5	69023910	69023910	1	Proportionaldrosselventil	Proportional valve	Proportional valve			Magnetventil für Schneekehrwalze im Winterdienst
Y64. 8	69023968	69023968	1	Sperr-/Stromregelventil I FGT 03154042	Check/flow control valve	Check/flow control valve			Frontgeräteträger Schwimmstellung
Y64. 13	69023911	69023911	1	Sitzventil Anschluss Handpumpe	Seat valve	Seat valve			Magnetventil Kehrbehälter senken

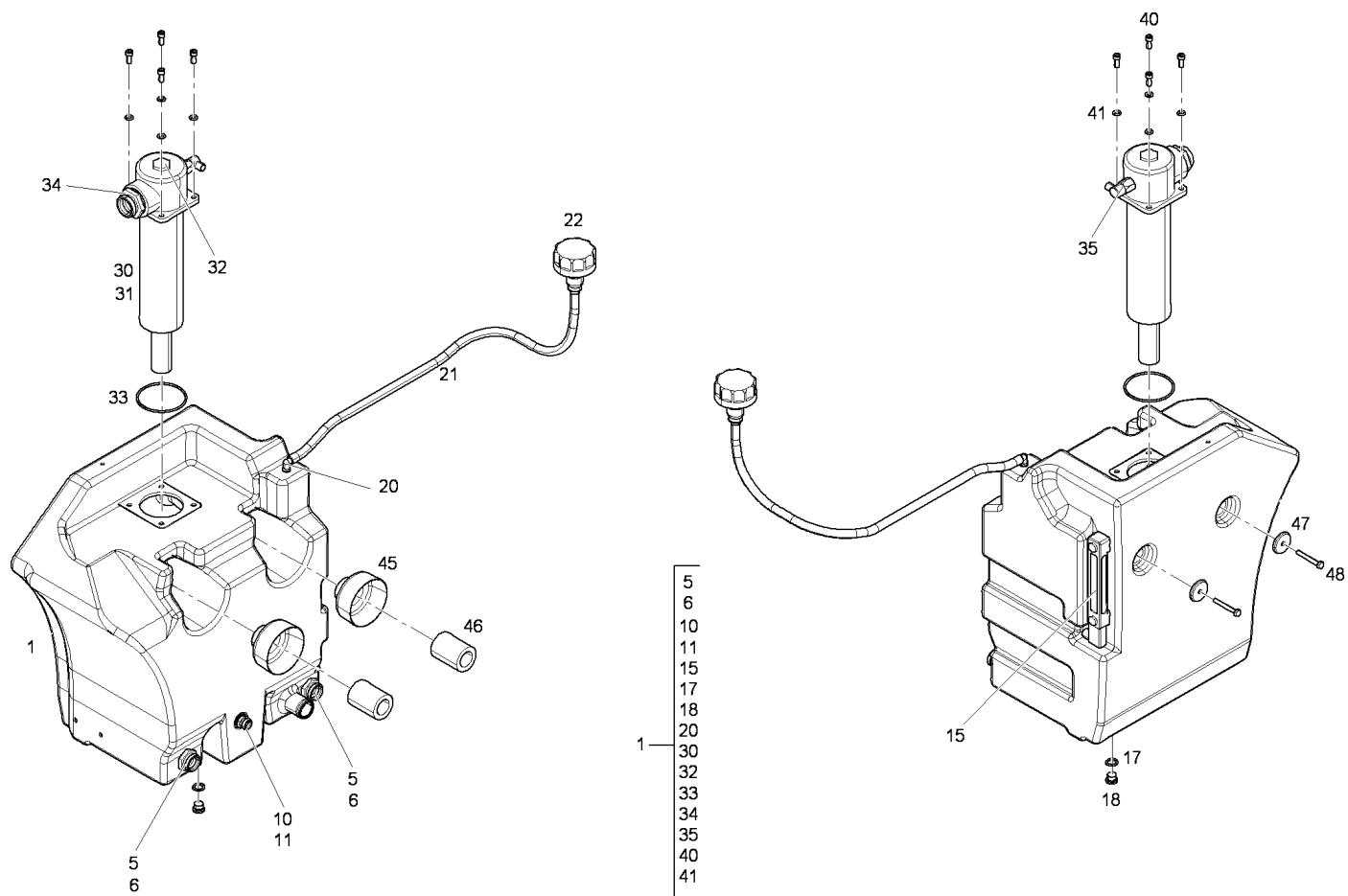
Öltank- und Tankbelüftungsfilter / Oil tank and tank ventilation filter / Réservoir d' huile et filtre d' aeration d' réservoir



Öltank- und Tankbelüftungsfilter / Oil tank and tank ventilation filter / Réservoir d' huile et filtre d' aeration d' réservoir

Pos.	Best. Nr. PN Ref.No.	Mat-Nr. Mat-No. Mat.No.	Stck. Qty. Qté.	Bezeichnung	Description	Designation	Abmessungen Measurement Mesurage	DIN / ISO	Bemerkungen Remarks Remarques
1	69018076	69018076	1	Öltank	Oil tank	Oil tank			
5	69028552	69028552	2	Verschraubung GE28LR3/4EDOMDC F	Screwing	Screwing			
6	69021893	69021893	2	O-Ring OR 2,65x23,60 70 Shore A	O-ring	O-ring	OR 2,65x23,60 70 Shore A		
10	69003329	69003329	1	Verschraubung GE15LMEDOMDCF	Screwing	Screwing	GE15LMEDOM		
11	69021894	69021894	1	O-Ring OR 2,65x19,00 70 Shore A	O-ring	O-ring	OR 2,65x19,00 70 Shore A		
15	69021891	69021891	1	Niveauanzeige	Level indicator	Level indicator			
17	69017613	69017613	1	Flachdichtung 24x17x2	Flat gasket	Flat gasket	24x17x2		
18	69018894	69018894	1	Verschluss-Schraube DIN 908-M18x 1,5-St-	Locking screw	Locking screw	M18x 1,5-St-Zn	DIN 908	
20	69021895	69021895	1	Winkelstutzen	Elbow union	Raccord en équerre	WES 10/R1/4		
21	69005635	69005635	1	Schlauchleitung NAT 10/1 000 000 1	Hose line	Hose line	NAT 10/1 000 000 1		
22	69003240	69003240	1	Tankbelüftungsfilterein- heit TB FE 80.3P.	Filter unit	Filter unit	TB FE 80.3P.		
30	69023014	69023014	1	Tankeinbaufilter TEF.320	Tank filter	Tank filter	TEF.320		
31	69018096	69018096	1	Filterelement (Rücklauffilter)	Filter element	Filter element			
32	69018097	69018097	1	Verschluss-Schraube mit Massestift	Locking screw	Locking screw			
33	69021892	69021892	1	O-Ring OR 4,50x95,00 70 Shore A	O-ring	O-ring	OR 4,50x95,00 70 Shore A		

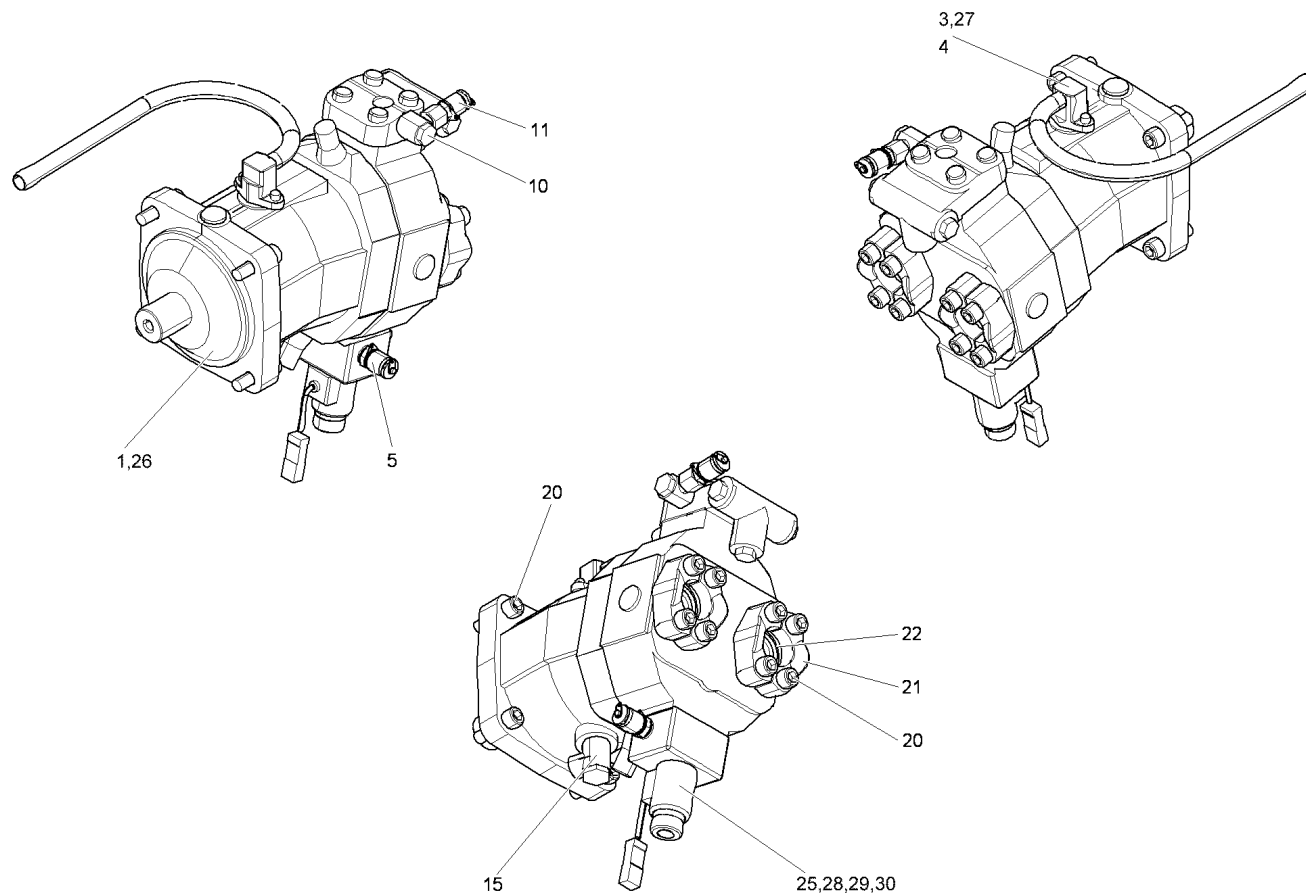
Öltank- und Tankbelüftungsfilter / Oil tank and tank ventilation filter / Réservoir d' huile et filtre d' aeration d' réservoir



Öltank- und Tankbelüftungsfilter / Oil tank and tank ventilation filter / Réservoir d' huile et filtre d' aeration d' réservoir

Pos.	Best. Nr. PN Ref.No.	Mat-Nr. Mat-No. Mat.No.	Stck. Qty. Qté.	Bezeichnung	Description	Designation	Abmessungen Measurement Mesurage	DIN / ISO	Bemerkungen Remarks Remarques
34	69027665	69027665	1	Verschraubung GE35LR11/2EDOMD CF	Screwing	Screwing			
35	69018100	69018100	1	Druckschalter Rücklauffilter 1,5bar	Pressure switch	Pressure switch	1,5 bar		
40	69006064	69006064	4	Zyl.Schraube DIN 912-M8x20-8.8-Zn	Socket head screw	Cheese-head screw	M8x20 -8.8-Zn	DIN 912	
41	69006336	69006336	4	Scheibe DIN 125-A8,4-140HV-Zn	Washer	Washer	A8,4-140HV-Zn	DIN 125	
45	69004915	69004915	2	Stütznapf	Supporting pan	Supporting pan			
46	69004914	69004914	2	Distanzmuffe	Spacer sleeve	Spacer sleeve			
47	69004916	69004916	2	Scheibe	Washer	Washer	4x		
48	69006158	69006158	2	6kt.Schraube ISO 4017-M8x60-8.8-Zn	Hexagon screw	Hexagon screw	M8x 60-8.8-Zn	ISO 4017	

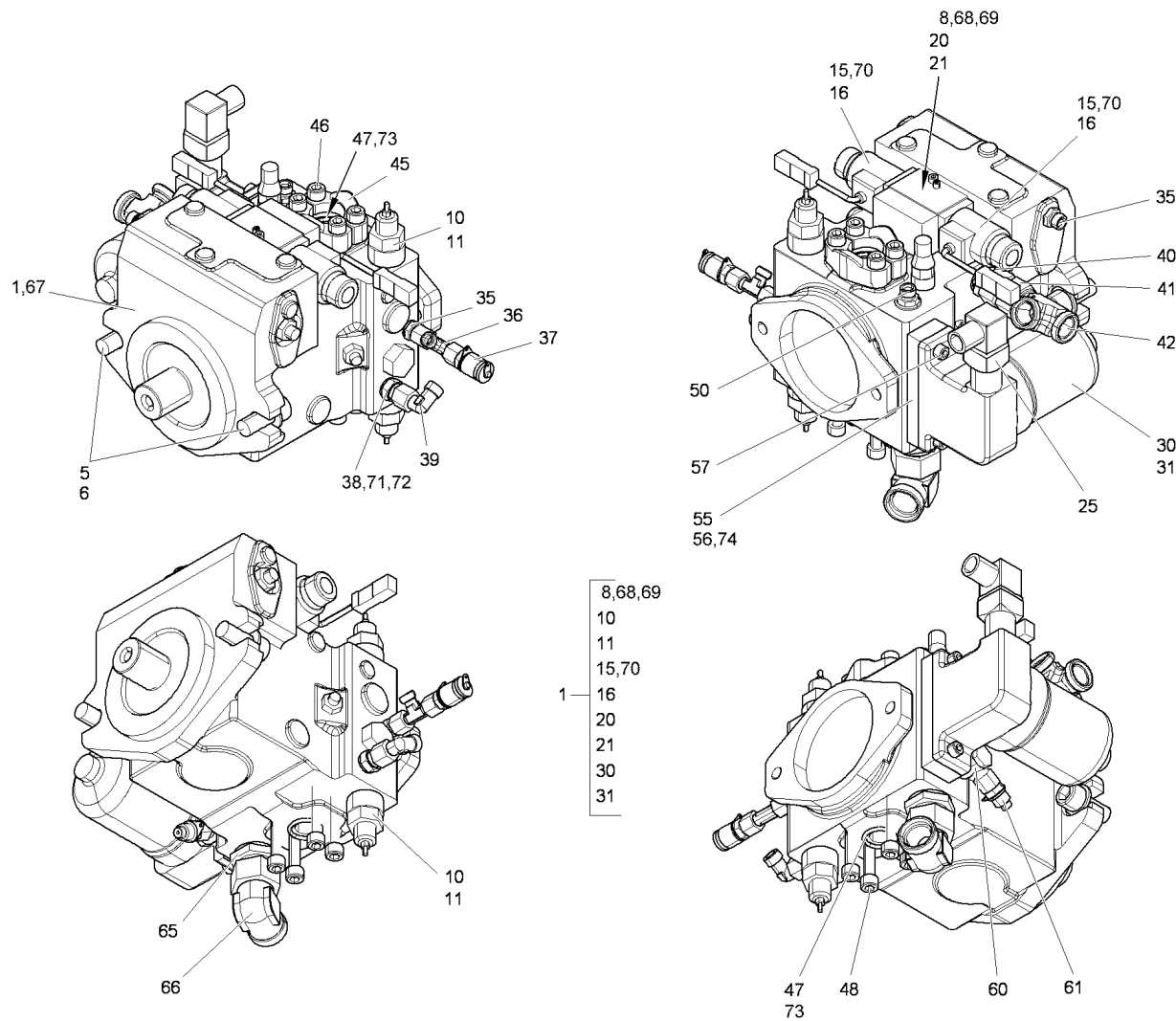
Fahrmotor / Hydraulic motor / Moteur d' traction



Fahrmotor / Hydraulic motor / Moteur d' traction

Pos.	Best. Nr. PN Ref.No.	Mat-Nr. Mat-No. Mat.No.	Stck. Qty. Qté.	Bezeichnung	Description	Designation	Abmessungen Measurement Mesurage	DIN / ISO	Bemerkungen Remarks Remarques
1	69021855	69021855	1	Verstellmotor A6VM80EP1/63W-VZ B01XFTA-SK	Variable displacement motor	Variable displacement motor	A6VM80EP1/63W-VZ B01XFTA-SK		
3	69018098	69018098	1	Drehzahlgeber HDD1L16/10-SD	Speed sensor	Speed sensor	HDD1L16/10-SD		
4	69026689	69026689	1	O-Ring	O-ring	O-ring			
5	69003514	69003514	1	Messanschluss EMA3/14X1.5EDCF	Test port	Test port	M16 EMA		
10	69024729	69024729	1	Verschraubung WH08SMKDSOMDCF	Screwing	Screwing	WH08SMKDSOMDA3 C		
11	69005823	69005823	1	Messanschluss VKA3/08SCF	Test port	Test port	VKA3/08S/A3		
15	69003893	69003893	1	Verschraubung SWVE15LMOMDCF	Screwing	Screwing	SWVE 15-LM/OMD/A3C		
20	69006070	69006070	12	Zyl.Schraube DIN 912-M12x40-10.9-Zn	Socket head screw	Cheese-head screw	M12x4 0-10.9-Zn	DIN 912	
21	69003368	69003368	4	Flanschhälfte FHS64CF	Flange half	Flange half	FHS 64/A3C		
22	69003722	69003722	2	O-Ring A 32,92x3,53 Perbunan 90 Shore	O-ring	O-ring	A 32,92x3,53 / Perbunan 90 Shore		
25	69005791	69005791	2	Magnet für 03032320100	Magnet	Magnet			bis 2006-08-22
26	69023564	69023564	1	Verstellmotor A6VM80EP1/63W regeneriert	Variable displacement motor re	Variable displacement motor recond.	A6VM80EP1/63W regeneriert		
27	69026469	69026469	1	Drehzahlgeber HDD1L16/10-SD regeneriert	Speed sensor reconditioned	Speed sensor reconditioned	HDD1L16/10-SD		
28	69005792	69005792	1	O-Ring	O-ring	O-ring			
29	69023215	69023215	1	Steuerteil für AXVM80 Fahrmotor, kpl.	Control unit	Control unit			
30	69024365	69024365	2	Proportional-Magnet GRCY037N54K11	Proportional solenoid valve	Proportional solenoid valve	GRCY037N54K11		ab 2006-08-23

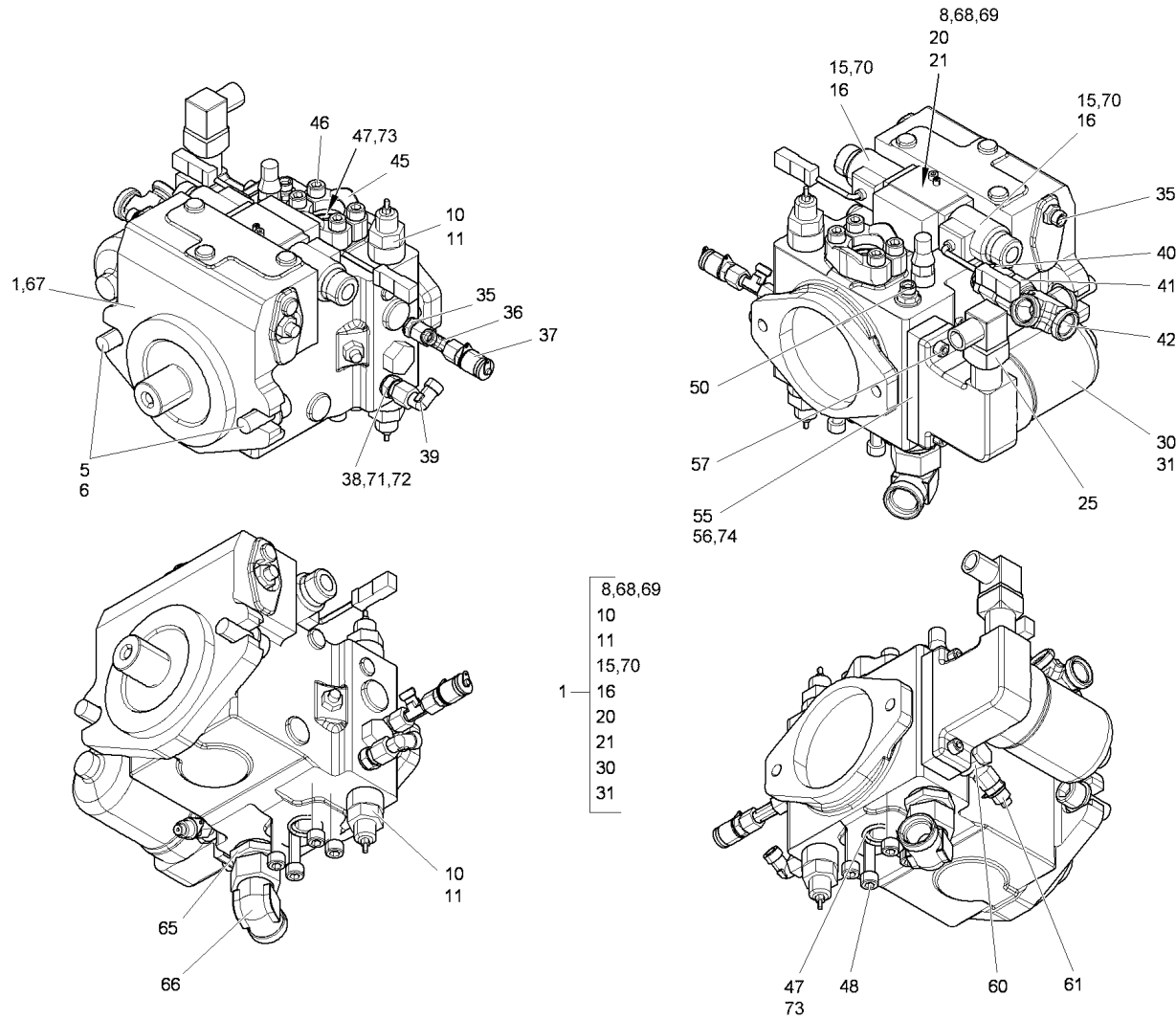
Verstellpumpe / Displacement pump / Pompe à cylindrée variable



Verstellpumpe / Displacement pump / Pompe à cylindrée variable

Pos.	Best. Nr. PN Ref.No.	Mat-Nr. Mat-No. Mat.No.	Stck. Qty. Qté.	Bezeichnung	Description	Designation	Abmessungen Measurement Mesurage	DIN / ISO	Bemerkungen Remarks Remarques
1	69021854	69021854	1	Verstellpumpe FHA4VG40EP1DT1/3 2R-NAC02F0	Variable displacement pump	Variable displacement pump	FHA4VG40EP1DT1/3 2R-NAC02F0		bis 2006-09-30
5	69018899	69018899	2	Zyl.Schraube DIN 912-M16x35-8.8-Zn	Socket head screw	Cheese-head screw	M16x35-8.8-Zn	DIN 912	
6	69006346	69006346	2	Scheibe DIN 125-A17-140HV-Zn	Washer	Washer	A17-140HV-Zn	DIN 125	
8	69024364	69024364	1	Ansteuergerät A4VG40 EP3mit Magnet	Control device	Control device	A4VG40 EP3mit Magnet		ab 2006-10-01
10	69017742	69017742	2	Druckbegrenzungsven til HD Mannesmann	Pressure control valve	Pressure control valve			
11	69017608	69017608	2	O-Ring 23,47x2,62-N-NBR 90	O-ring	O-ring	23,47x2,62-N-NBR 90		
15	69005791	69005791	2	Magnet für 03032320100	Magnet	Magnet			bis 2006-08-22
16	69005792	69005792	2	O-Ring	O-ring	O-ring			
20	69005794	69005794	1	Dichtung	Gasket	Gasket			
21	69005795	69005795	1	O-Ring	O-ring	O-ring			
25	69018099	69018099	1	Druckschalter	Pressure switch	Pressure switch			
30	69018095	69018095	1	Druckfilterelement Fahrpumpe	Pressure filter element	Pressure filter element			
31	69023598	69023598	1	O-Ring 70x2,5	O-ring	O-ring	70x2,5		
35	69005650	69005650	2	Verschraubung GE08LMEDOMDCF	Screwing	Screwing	GE08LMEDOM		
36	69022921	69022921	1	Verschraubung EL08LOMDCF	Screwing	Screwing	EL8L/OM		
37	69005825	69005825	1	Messanschluss VKA3/08LCF	Test port	Test port	VKA3/08LA		
38	69024110	69024110	1	Eolastic-Dichtring ED14x1,5x	Sealing ring	Sealing ring			
39	69024744	69024744	1	Verschraubung EW08SOMDCF	Screwing	Screwing	EW08SA3C		

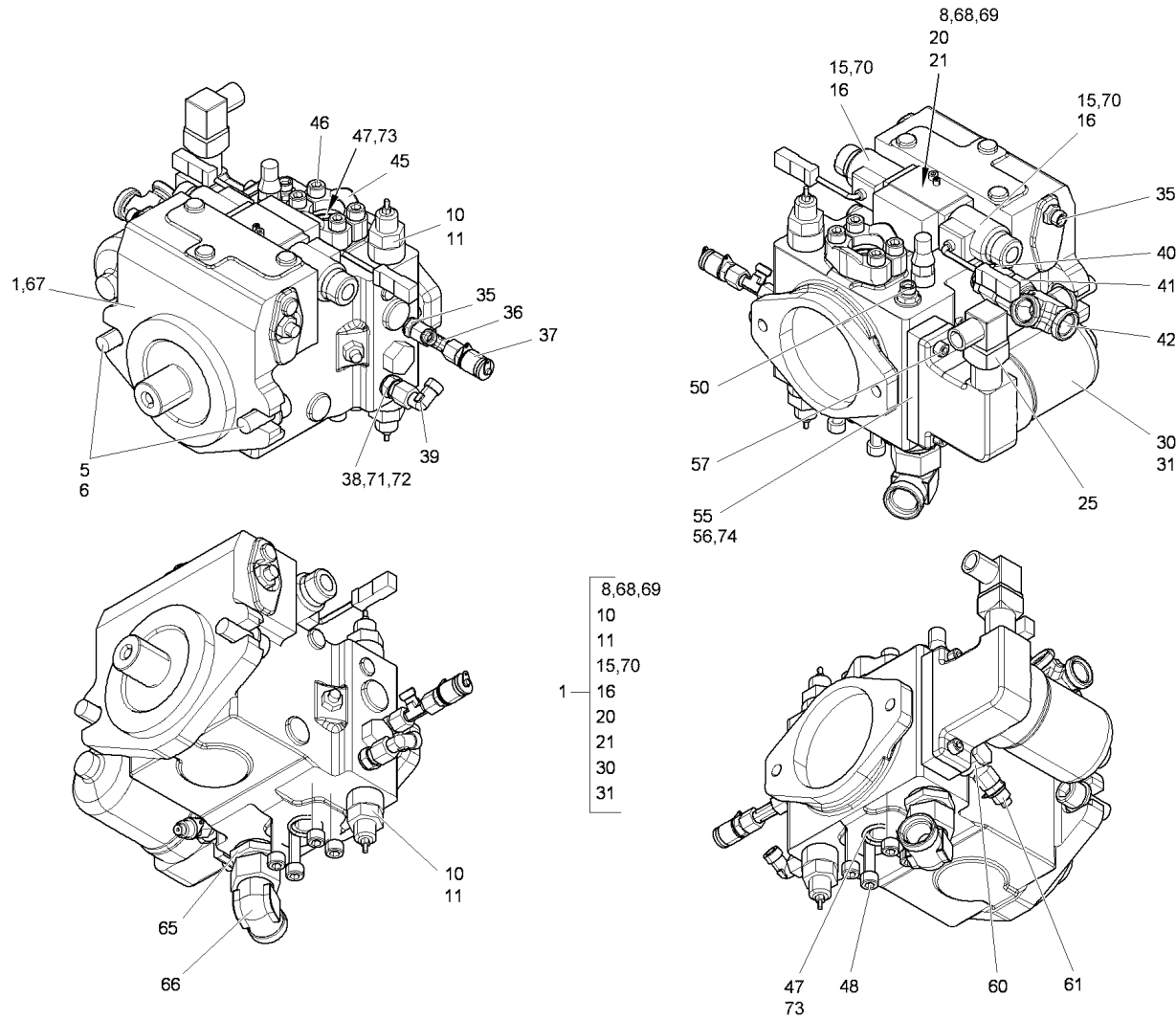
Verstellpumpe / Displacement pump / Pompe à cylindrée variable



Verstellpumpe / Displacement pump / Pompe à cylindrée variable

Pos.	Best. Nr. PN Ref.No.	Mat-Nr. Mat-No. Mat.No.	Stck. Qty. Qté.	Bezeichnung	Description	Designation	Abmessungen Measurement Mesurage	DIN / ISO	Bemerkungen Remarks Remarques
40	69003321	69003321	1	Verschraubung GE18LMEDOMDCF	Screwing	Screwing	GE18LMEDOM		
41	69024727	69024727	1	Verschraubung GZ18LCF	Screwing	Screwing	GZ18LA3C		
42	69024726	69024726	1	Verschraubung TR22/18/18LCFX	Screwing	Screwing	TR22/18/18LA3CX		
45	69003369	69003369	2	Flanschhälfte FHS63CF	Flange half	Flange half	FHS63/ A3C		
46	69006075	69006075	4	Zyl.Schraube DIN 912-M10x35-8.8-Zn	Socket head screw	Cheese-head screw	M10x3 5-8.8-Zn	DIN 912	
47	69025550	69025550	2	O-Ring	O-ring	O-ring	OR 25x3,3x		
48	69024870	69024870	4	Zyl.Schraube DIN 912-M10x45-10.9-Zn	Socket head screw	Cheese-head screw	M10x45-10.9-Zn	DIN 912	
50	69024724	69024724	1	Verschraubung GE08LM18X1.5CFX	Screwing	Screwing	GE08LM18X1.5A3CX		
55	69024890	69024890	1	Zwischenplatte	Intermediate plate	Intermediate plate			
56	69024078	69024078	3	O-Ring OR 20X2.5X	O-ring	O-ring	OR20X2.5X		
57	69006079	69006079	2	Zyl.Schraube DIN 912-M8x35-10.9-chr	Socket head screw	Cheese-head screw	M8x35 -10.9-chr	DIN 912	
60	69024728	69024728	1	Verschraubung WH06SMKDSOMDCF	Screwing	Screwing	WH06SMKDSOMDA3 C		
61	69024730	69024730	1	Messanschluss VKA3/06SCF	Test port	Test port	VKA3/06SA3C		
65	69023097	69023097	1	Verschraubung GE28LMEDOMDCF	Screwing	Screwing	GE28LMEDOMD		
66	69004003	69004003	1	Verschraubung EW 28LOMDCF	Screwing	Screwing	EW 28		
67	69024335	69024335	1	Verstellpumpe FHA4VG40EP3DT1/3 2R-NAC02F	Variable displacement pump	Variable displacement pump	FHA4VG40EP3DT1/3 2R-NAC02F		ab 2006-10-01
68	69024366	69024366	1	Dichtungssatz Ansteuergerät	Gasket set	Gasket set			für das Ansteuergerät Pos. 8

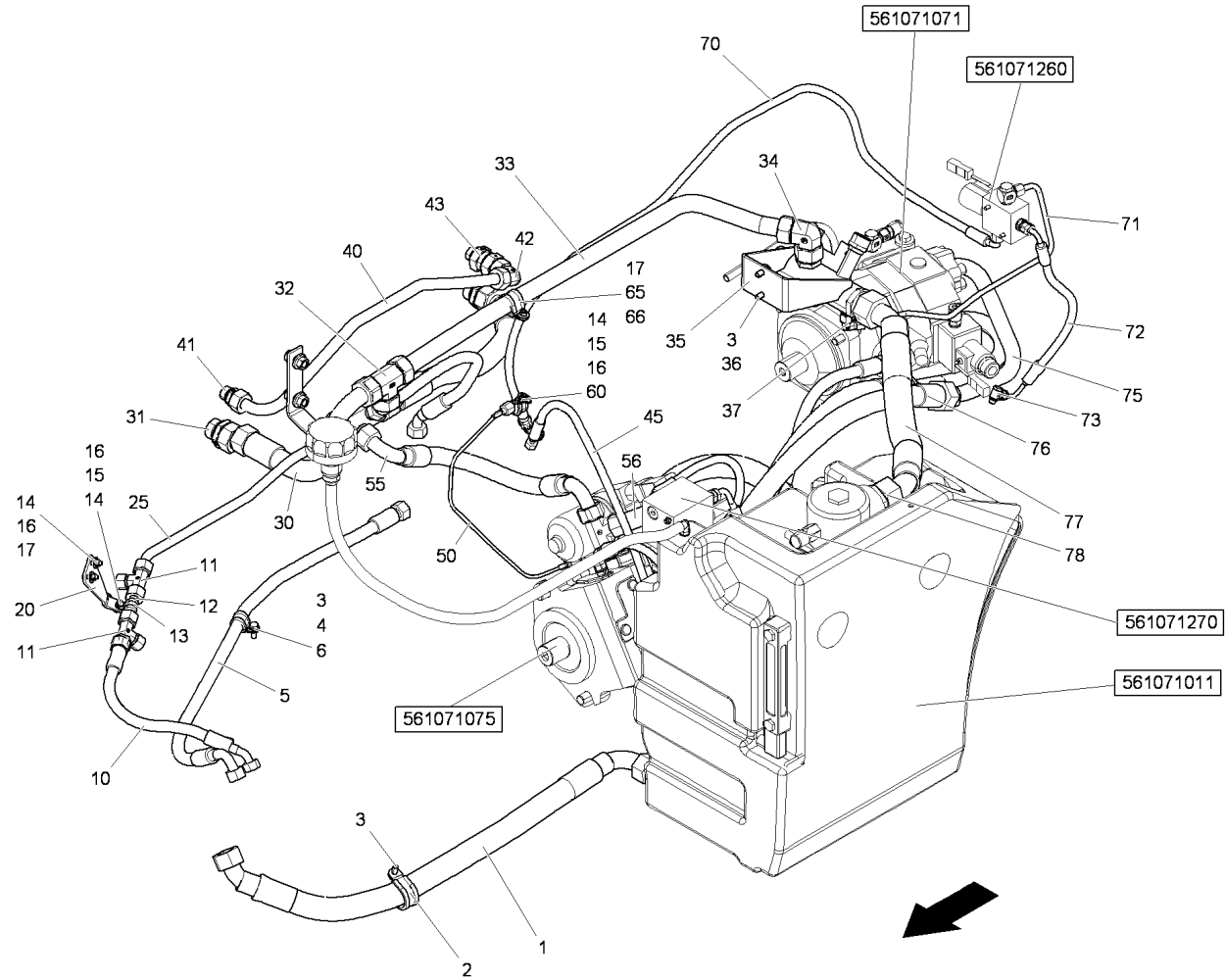
Verstellpumpe / Displacement pump / Pompe à cylindrée variable



Verstellpumpe / Displacement pump / Pompe à cylindrée variable

Pos.	Best. Nr. PN Ref.No.	Mat-Nr. Mat-No. Mat.No.	Stck. Qty. Qté.	Bezeichnung	Description	Designation	Abmessungen Measurement Mesurage	DIN / ISO	Bemerkungen Remarks Remarques
69	69026150	69026150	1	Ansteuergerät A4VG40 EP1 mit Magnete	Control device	Control device			bis 2006-09-30
70	69024365	69024365	2	Proportional-Magnet GRCY037N54K11	Proportional solenoid valve	Proportional solenoid valve	GRCY037N54K11		ab 2006-08-23
71	69025853	69025853	1	Verschraubung GE08SM12x1,5	Screwing	Screwing	GE08SM12x1,5		
72	69023535	69023535	1	Verschraubung GE08SM12x1,5	Screwing	Screwing	GE08SM12x1,		
73	69003721	69003721	2	O-Ring A 25,00x3,53 Perbunan 90 Shore	O-ring	O-ring	A 25,00x3,53 /Perbunan 90 Shore		
74	69022892	69022892	3	O-Ring	O-ring	O-ring	18,72x2,62		

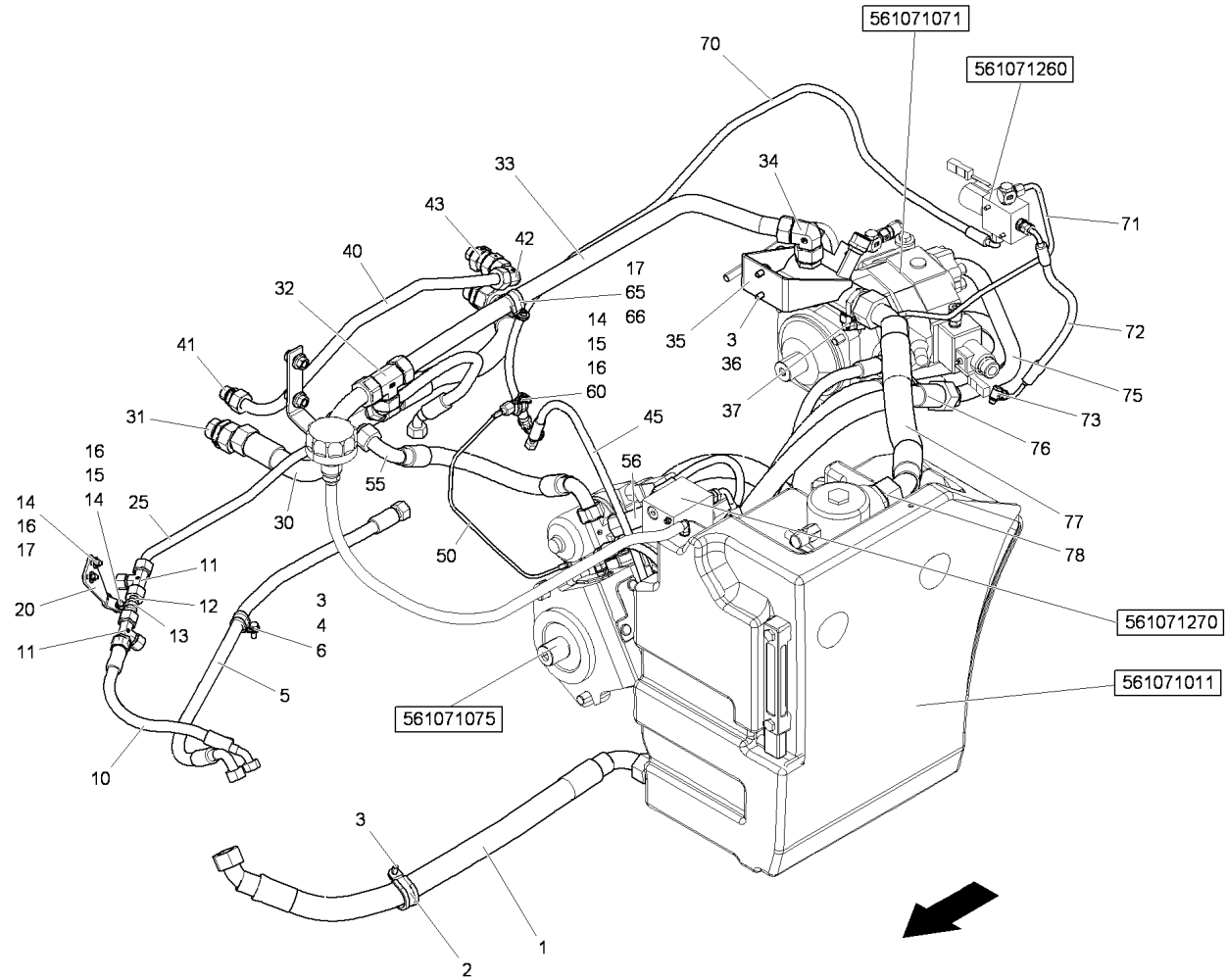
Fahrhydraulik Teil 1 / Hydraulic drive part 1 / Hydraulique d' transmission 1iére partie



Fahrhydraulik Teil 1 / Hydraulic drive part 1 / Hydraulique d'transmission 1iére partie

Pos.	Best. Nr. PN Ref.No.	Mat-Nr. Mat-No. Mat.No.	Stck. Qty. Qté.	Bezeichnung	Description	Designation	Abmessungen Measurement Mesurage	DIN / ISO	Bemerkungen Remarks Remarques
1	69025538	69025538	1	Schlauchleitung R4 25 DKOL-45 DKOL-90 80	Hose line	Hose line	R4 25 DKOL-45 DKOL-90 80		
2	69021568	69021568	1	Rohrschelle RSGU 1.38/20-W1	Pipe clamp	Pipe clamp	RSGU 1.38/20-W1		
3	69006181	69006181	4	6kt.Schraube ISO 4017-M8x20-8.8-Zn	Hexagon screw	Hexagon screw	M8x20-8.8-Zn	ISO 4017	
4	69006336	69006336	1	Scheibe DIN 125-A8,4-140HV-Zn	Washer	Washer	A8,4-140HV-Zn	DIN 125	
5	69024893	69024893	1	Schlauchleitung 2SC12 DKOL DKOL-90 980	Hose line	Hose line	2SC12 DKOL DKOL-90 980		
6	69003775	69003775	1	Rohrschelle RSGU 1.20/20	Pipe clamp	Pipe clamp	RSGU 1.20/20		
7	69027807	69027807	1	Schlauchleitung R4 31DKOL-45DKOL-45 570	Hose line	Hose line			
10	69023576	69023576	1	Schlauchleitung 2SC10 DKOL-10:12 DKOL-45	Hose line	Hose line	2SC10 DKOL-10:12 DKOL-45		
11	69023789	69023789	2	Verschraubung TR15/12/15LCFX	Screwing	Screwing	TR15/12/15LA3CX		
12	69012838	69012838	1	Rohr Fahrhydraulik	Pipe	Pipe	oZ		
13	69003768	69003768	1	Rohrschelle RSGU 1.15/15-W1	Pipe clamp	Pipe clamp	RSGU 1.15/15-W1		
14	69006172	69006172	4	6kt.Schraube ISO 4017-M6x20-8.8-Zn	Hexagon screw	Hexagon screw	M6x 20-8.8-Zn	ISO 4017	
15	69006334	69006334	2	Scheibe	Washer	Rondelle	A6,4-140HV-Zn	DIN 125	
16	69006256	69006256	4	6kt.Mutter	Hexagon nut	Hexagon nut	M6-8-Zn	ISO 4032	
17	69006355	69006355	6	Scheibe DIN 9021-B6,4-St-Zn	Washer	Washer	-B6,4-St-Zn	DIN 9021	
20	69026531	69026531	1	Halter Hydraulikrohr LT vorn	Retainer	Bracket			

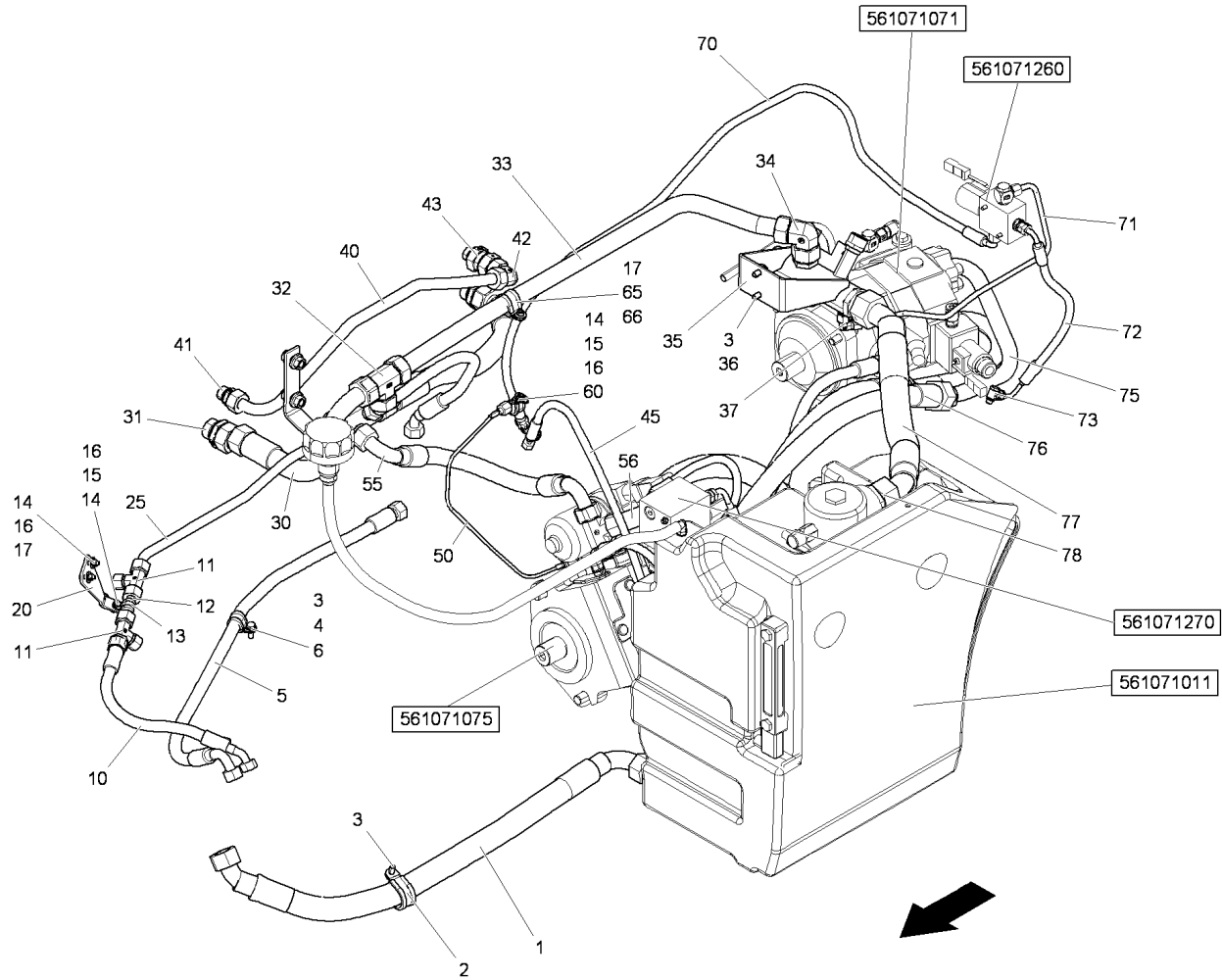
Fahrhydraulik Teil 1 / Hydraulic drive part 1 / Hydraulique d'transmission 1iére partie



Fahrhydraulik Teil 1 / Hydraulic drive part 1 / Hydraulique d'transmission 1iére partie

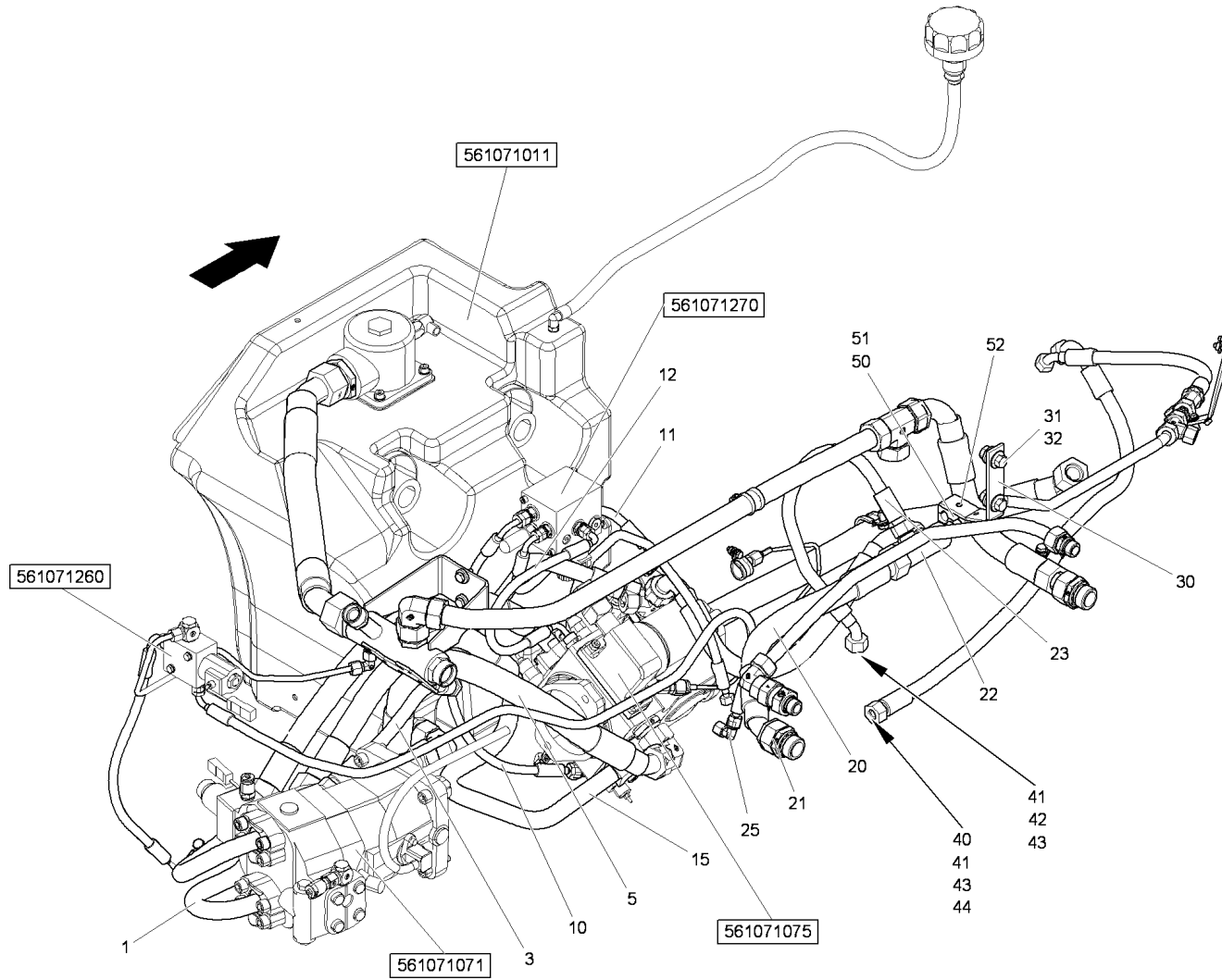
Pos.	Best. Nr. PN Ref.No.	Mat-Nr. Mat-No. Mat.No.	Stck. Qty. Qté.	Bezeichnung	Description	Designation	Abmessungen Measurement Mesurage	DIN / ISO	Bemerkungen Remarks Remarques
25	69026545	69026545	1	Rohr 15x1,5x460	Pipe	Pipe	15x1,5x460		
30	69026520	69026520	1	Schlauchleitung SQ25 DKOL DKOL-90 370	Hose line	Hose line	SQ25 DKOL DKOL-90 370		
31	69023097	69023097	1	Verschraubung GE28LMEDOMDCF	Screwing	Screwing	GE28LMEDOMD		
32	69003962	69003962	1	Verschraubung T28LCFX	Screwing	Screwing	T 28-L/OMD/A3C		
33	69026537	69026537	1	Rohr 28x2x810	Pipe	Pipe	28x2x810		
34	69004003	69004003	1	Verschraubung EW 28LOMDCF	Screwing	Screwing	EW 28		
35	69027800	69027800	1	Sammelrohr	Manifold	Manifold			
36	69006361	69006361	2	Scheibe DIN 7349-8,4-St-Zn	Washer	Washer	-8,4-St-Zn	DIN 7349	
37	69005652	69005652	1	Verschraubung EW08LCF	Screwing	Screwing	EW8		
40	69028481	69028481	1	Rohr	Pipe	Tube			
41	69003321	69003321	1	Verschraubung GE18LMEDOMDCF	Screwing	Screwing	GE18LMEDOM		
42	69004002	69004002	1	Verschraubung EW18LOMDCF	Screwing	Screwing	EW 18		
43	69027683	69027683	1	Rückschlagventil RHV18LMEDOMDCF- 0.5bar	Non-return valve	Non-return valve			
45	69027243	69027243	1	Schlauchleitung 1SC6 DKOL DKOL 900 mit	Hose line	Hose line			
50	69023711	69023711	1	Hochdruckleitung	H.P.line	H.P.line			
55	69024336	69024336	1	Schlauchleitung 1SC19 DKOL-45 DKOL-90 42	Hose line	Hose line	1SC19 DKOL-45 DKOL-90 420		

Fahrhydraulik Teil 1 / Hydraulic drive part 1 / Hydraulique d'transmission 1iére partie



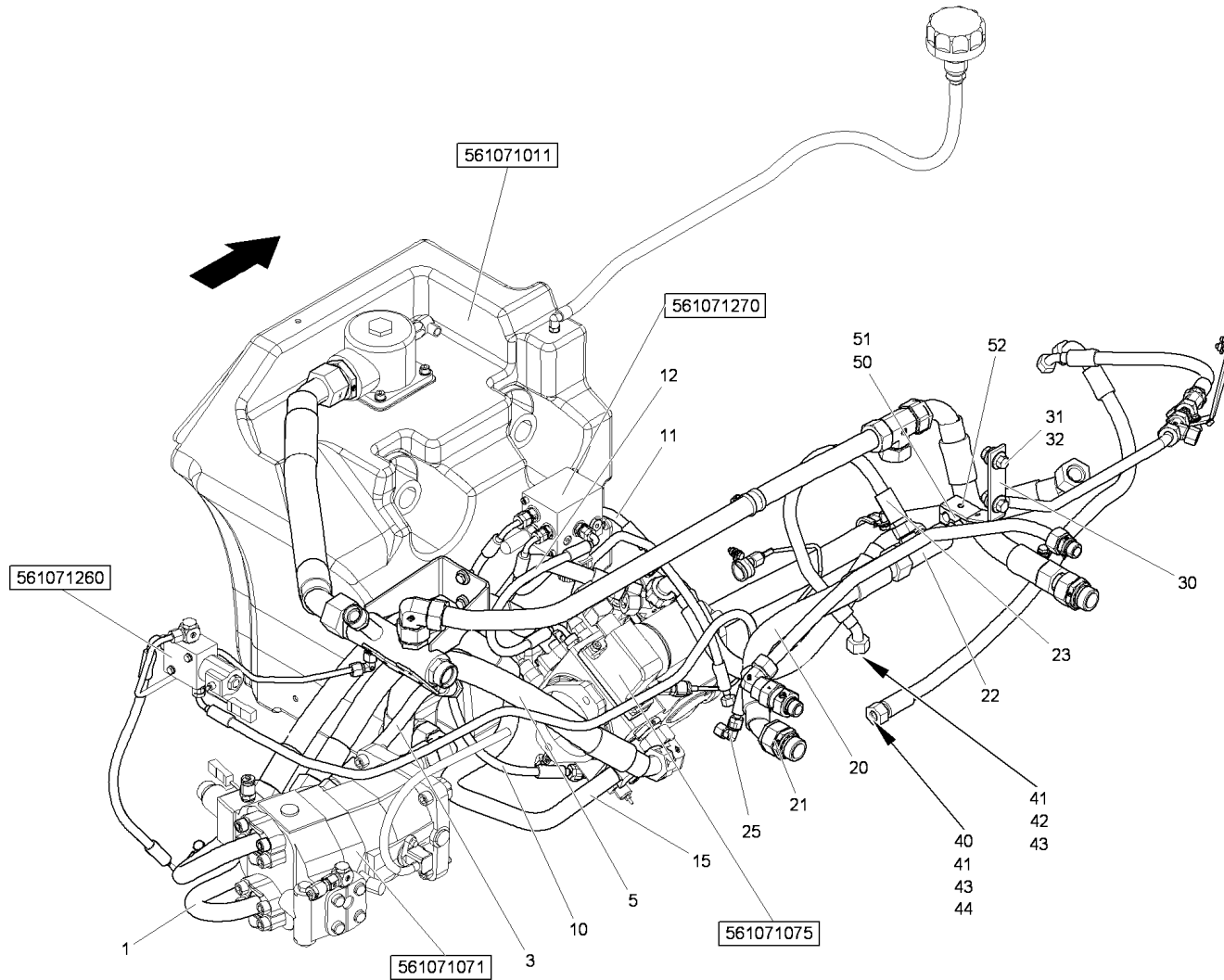
Fahrhydraulik Teil 1 / Hydraulic drive part 1 / Hydraulique d'transmission 1iére partie

Pos.	Best. Nr. PN Ref.No.	Mat-Nr. Mat-No. Mat.No.	Stck. Qty. Qté.	Bezeichnung	Description	Designation	Abmessungen Measurement Mesurage	DIN / ISO	Bemerkungen Remarks Remarques
56	69027406	69027406	1	Schlauchleitung 1SC16 DKOL	Hose line	Hose line			
60	69026260	69026260	1	DKOL-90 370 Rohrschelle RSGU 1.22/15-W1	Pipe clamp	Pipe clamp	RSGU 1.22/15-W1		
65	69021460	69021460	1	Rohrschelle RSGU 1.28/20	Pipe clamp	Pipe clamp	RSGU 1.28/20		
66	69006052	69006052	1	Zyl.Schraube DIN 912-M6x12-8.8-Zn	Socket head screw	Cheese-head screw	M6x12 -8.8-Zn	DIN 912	
70	69027814	69027814	1	Schlauchleitung 1SC6 DKOL	Hose line	Hose line			
71	69029013	69029013	1	DKOL-90 1400 Rohr	Pipe	Tube	8x1x525		
72	69027797	69027797	1	Schlauchleitung 1SC6	Hose line	Hose line			
73	69027678	69027678	1	DKOL-90DKOL-90-6:5 Verschraubung SWVE06LMOMDCF	Screwing	Screwing			
75	69027799	69027799	1	RohrFahrhydraulik B RK MUL 116	Pipe	Pipe			
76	69023963	69023963	1	Schlauchleitung 4SH19	Hose line	Hose line	4 SH 19 DKOSSFL6-MU		
78	69027665	69027665	1	DKOSSFL6-MUL-113 Verschraubung GE35LR11/2EDOMD CF	Screwing	Screwing			



Fahrhydraulik Teil 2 / Hydraulic drive part 2 / Hydraulique d'transmission 2ième partie

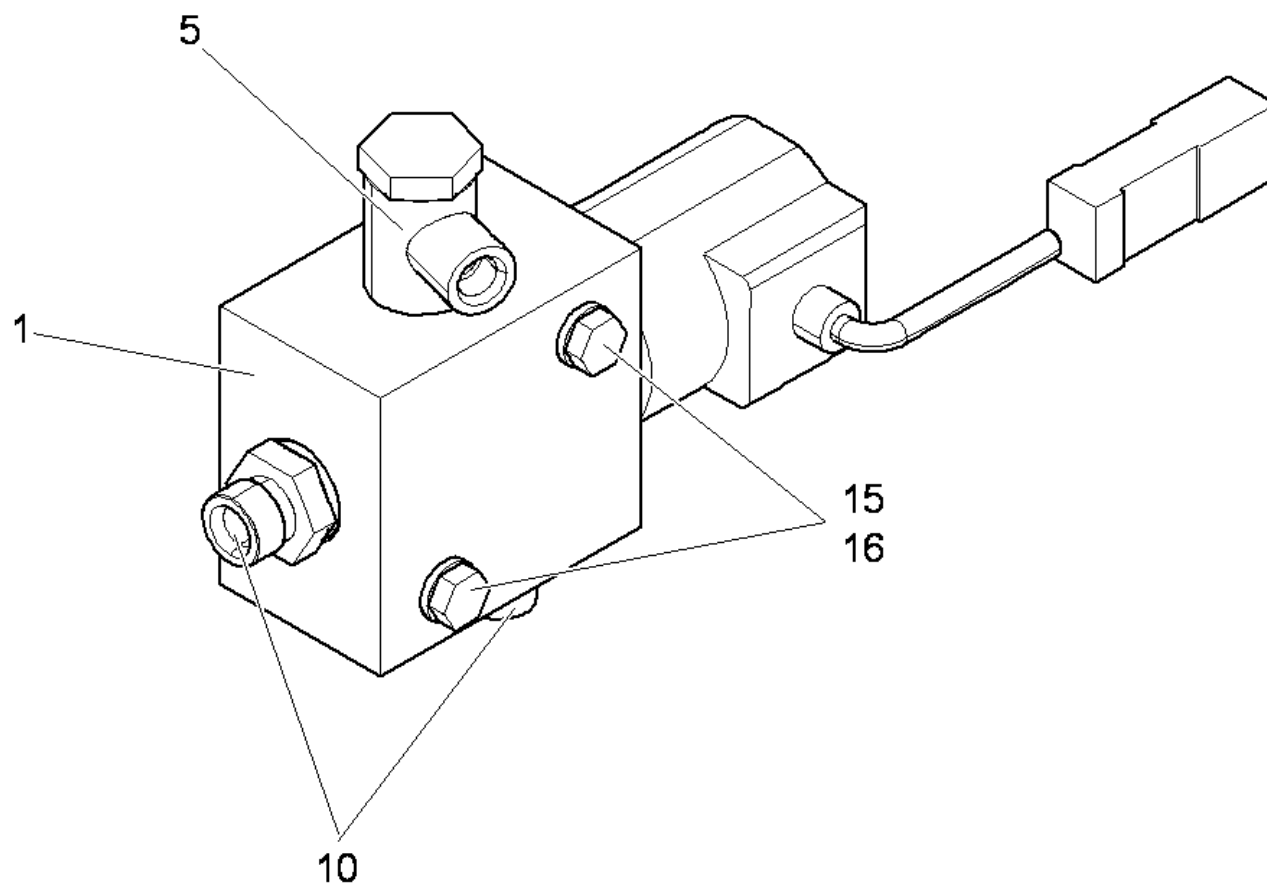
Pos.	Best. Nr. PN Ref.No.	Mat-Nr. Mat-No. Mat.No.	Stck. Qty. Qté.	Bezeichnung	Description	Designation	Abmessungen Measurement Mesurage	DIN / ISO	Bemerkungen Remarks Remarques
1	69027798	69027798	1	RohrFahrhydraulik A RK MUL 117	Pipe	Pipe			
3	69004640	69004640	1	Schlauchleitung 1SN12 DKOL D KOL 460	Hose line	Hose line	1 SN 12 DKOL D KOL 460		
5	69027242	69027242	1	Schlauchleitung R4 25 DKOL-45 DKOL-90 64	Hose line	Hose line			
10	69027405	69027405	1	Schlauchleitung 2SC5 DKOS DKOS-90 560 mi	Hose line	Hose line			
11	69023199	69023199	1	Schlauchleitung 1SC6 DKOL-90 DKOL-90 450	Hose line	Hose line	1SC 6 DKOL-90 DKOL-90 450		
12	69027793	69027793	1	Schlauchleitung 1SC6 DKOL-90 DKOL-90 42	Hose line	Hose line			
15	69023962	69023962	1	Schlauchleitung 4SH19 DKOS FBS6-MUL 112	Hose line	Hose line	4SH19 DKOS FBS6-MUL1		
20	69024344	69024344	1	Schlauchleitung SQ25 DKOL DKOL-45 460	Hose line	Hose line	SQ25 DKOL DKOL-45 460		
21	69023097	69023097	1	Verschraubung GE28LMEDOMDCF	Screwing	Screwing	GE28LMEDOMD		
22	69027808	69027808	1	SammlerSR MUL 155	Collector	Collector			
23	69026519	69026519	1	Schlauchleitung 1SC12 DKOL DKOL-45 450	Hose line	Hose line	1SC12 DKOL DKOL-45 450		
25	69005652	69005652	1	Verschraubung EW08LCF	Screwing	Screwing	EW8		
30	69026560	69026560	1	Halter Rohr am Sammler	Retainer	Bracket			



Fahrhydraulik Teil 2 / Hydraulic drive part 2 / Hydraulique d'transmission 2ième partie

Pos.	Best. Nr. PN Ref.No.	Mat-Nr. Mat-No. Mat.No.	Stck. Qty. Qté.	Bezeichnung	Description	Designation	Abmessungen Measurement Mesurage	DIN / ISO	Bemerkungen Remarks Remarques
31	69018910	69018910	2	6kt.Schraube DIN 6921-M12x1,5x25-10. 9-Zn	Hexagon screw	Hexagon screw	M12 x1,5x25-1	DIN 6921	
32	69018919	69018919	2	6kt.Mutter DIN 6927-M12x1,5-10-Zn	Hexagon nut	Hexagon nut	M12x1 ,5-10-Zn	DIN 6927	
40	69003526	69003526	1	Zahnradpumpenflansc h BFW15L/LK35OMDC F	Flange connection	Flange connection	BFW 15L/LK35O		
41	69024078	69024078	2	O-Ring OR 20X2.5X	O-ring	O-ring	OR20X2.5X		
42	69022922	69022922	1	Zahnradpumpenflansc h BFG15L/LK35OMDCF	Flange connection	Flange connection	BFG15L/LK35OM		
43	69006057	69006057	6	Zyl.Schraube DIN 912-M6x22-10.9-Zn	Socket head screw	Cheese-head screw	M6x22 -10.9-Zn	DIN 912	
44	69006050	69006050	2	Zyl.Schraube DIN 912-M6x35-8.8-Zn	Socket head screw	Cheese-head screw	M6x35 -8.8-Zn	DIN 912	
50	69004388	69004388	1	Schellenkörper 215/15 PP	Clamp body	Clamp body	215/15 PP		
51	69004395	69004395	1	Deckplatte GD 2 für Schellenkörper	Cover plate	Cover plate	GD 2 D		
52	69006187	69006187	1	6kt.Schraube ISO 4017-M8x40-8.8-Zn	Hexagon screw	Hexagon screw	M8x 40-8.8-Zn	ISO 4017	

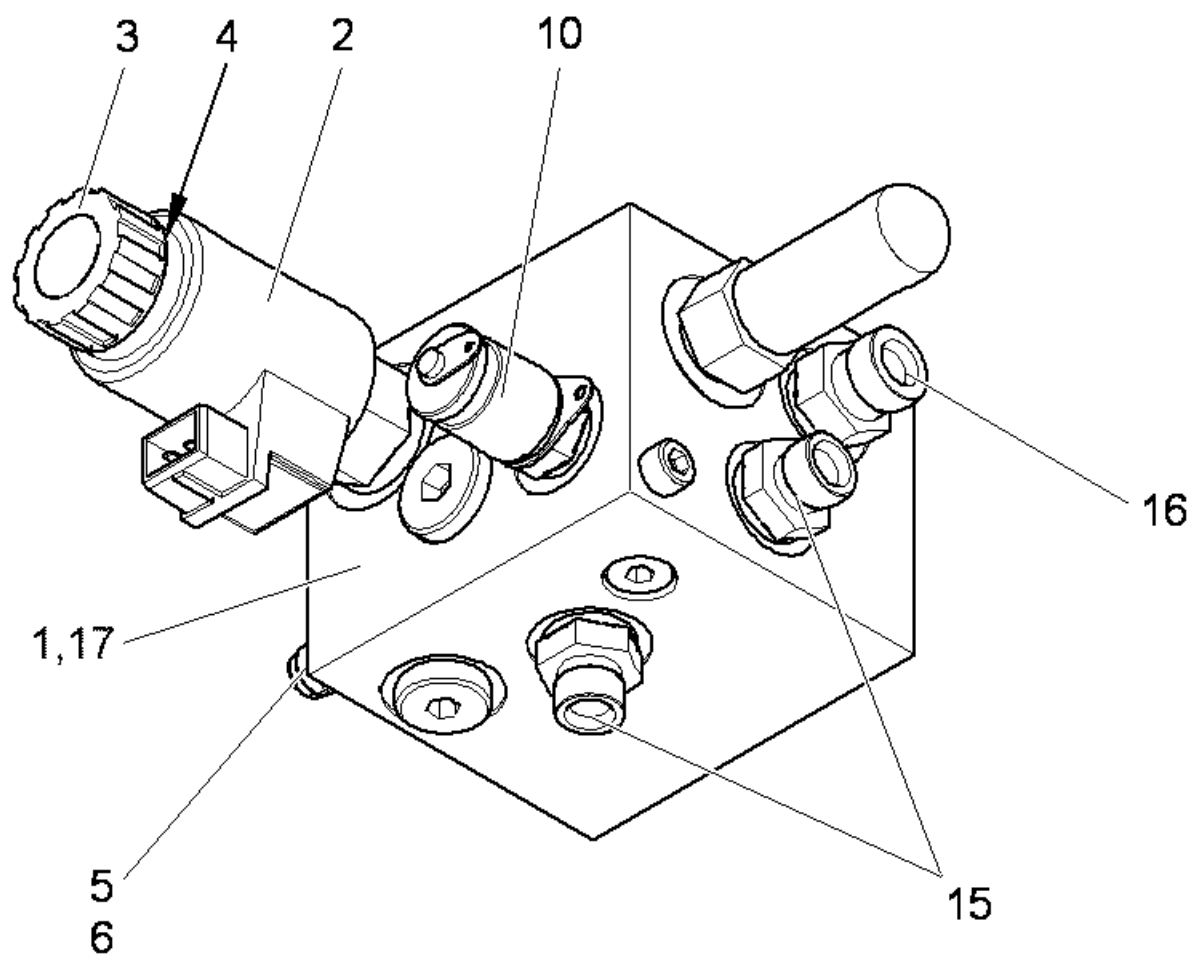
Magnetventil Differentialsperre / Differential lock solenoid valve / Soupape d' verrouillage du différentiel



Magnetventil Differentialsperre / Differential lock solenoid valve / Soupape d' verrouillage du differentiel

Pos.	Best. Nr. PN Ref.No.	Mat-Nr. Mat-No. Mat.No.	Stck. Qty. Qté.	Bezeichnung	Description	Designation	Abmessungen Measurement Mesurage	DIN / ISO	Bemerkungen Remarks Remarques
1	69022968	69022968	1	Magnetventil	Solenoid valve	Soupape	13000 8085		
5	69027679	69027679	1	Schwenkverschraubung	Fermeture	Screwing	WH08LRKDSOMDCF		
10	69024740	69024740	2	Verschraubung	Screwing	Fermeture	GE08LREDOMDCF		
15	69006213	69006213	2	6kt.Schraube	Hexagon screw	Vis à 6 pans	M6x 50-8.8-Zn	ISO 4017	
16	69006334	69006334	2	Scheibe	Washer	Rondelle	A6,4-140HV-Zn	DIN 125	

Mooringventil / Mooring valve / Soupape d' amarrage mooring



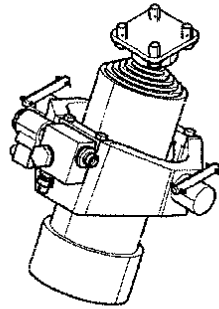
Mooringventil / Mooring valve / Soupape d' amarrage mooring

Pos.	Best. Nr. PN Ref.No.	Mat-Nr. Mat-No. Mat.No.	Stck. Qty. Qté.	Bezeichnung	Description	Designation	Abmessungen Measurement Mesurage	DIN / ISO	Bemerkungen Remarks Remarques
1	69024891	69024891	1	Mooringventil AGEV5-33592-AA	Mooring valve	Mooring valve	AGEV5-33592-AA		
2	69024963	69024963	1	Magnet Spule	Magnet	Magnet			
3	69024964	69024964	1	Mutter	Nut	Nut			
4	69024965	69024965	1	O-Ring für Polrohr	O-ring	O-ring			
5	69006055	69006055	2	Zyl.Schraube DIN 912-M6x100-8.8-Zn	Socket head screw	Cheese-head screw	M6x10 0-8.8-Zn	DIN 912	
6	69006291	69006291	2	6kt.Mutter DIN 6925-M6-8- Zn (selbs	Hexagon nut	Hexagon nut	-M6-8- Zn (selbs	DIN 6925	
10	69003517	69003517	1	Messanschluss EMA3/1/4EDCF	Test port	Test port	M16 EMA		
15	69024740	69024740	2	Verschraubung	Screwing	Fermeture	GE08LREDOMDCF		
16	69024725	69024725	1	Verschraubung GE08SREDOMDCF	Screwing	Screwing	GE08SREDOMDA3C		
17	69026621	69026621	1	Mooringventil regeneriert	Mooring valve reconditioned	Mooring valve reconditioned			

Kipphydraulik / Tilt hydraulics / Hydraulique d' basculement

Baugruppe Mounting group Groupe d'montage	Benennung	Description	Designation	Seite Page
561073010	Teleskopzylinder	Telescopic cylinder	Vérin télescopique	399
561073020	Handpumpe	Hand pump	Pompe d' main	404

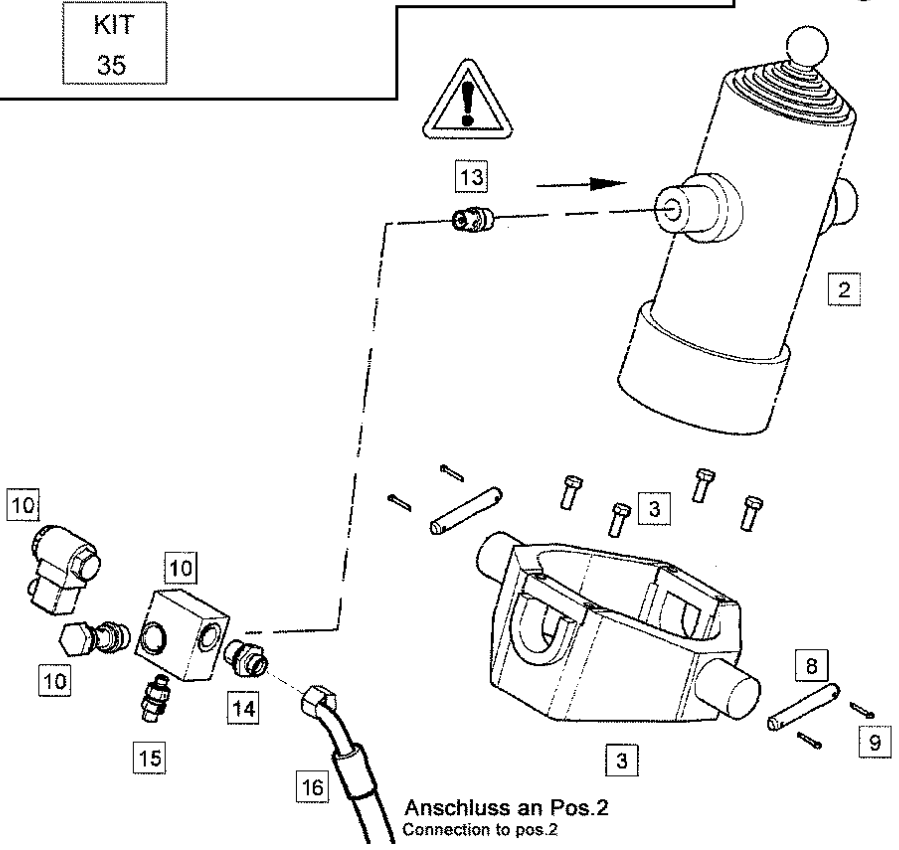
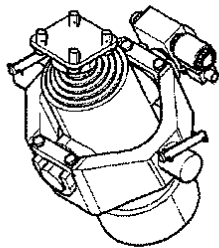
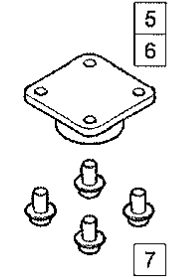
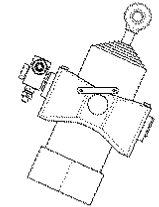
Teleskopzylinder / Telescopic cylinder / Vérin télescopique



Zylinder wird nur noch mit Gelenkkopf geliefert.
Bei Erstbestellung muß auch die Behälteranbindung
umgerüstet werden.
Bitte daher auch das ET-Kit 35 einmalig mitbestellen!

Cylinder will be delivered only with joint head from now.
For the first order you have to retool the hopper connection too.
Please order the spare part kit 35 once.

KIT
35

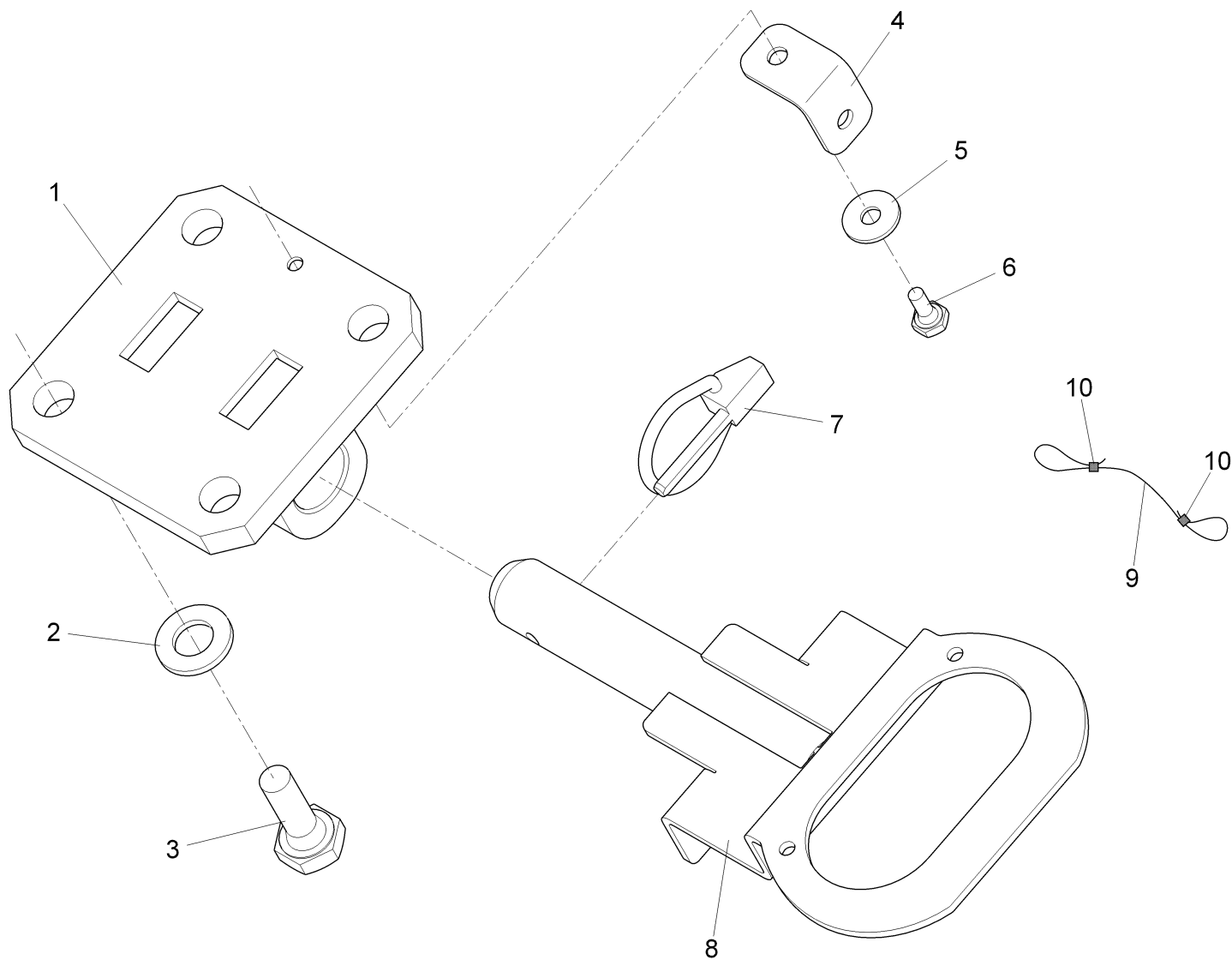


Anschluss an Pos.2
Connection to pos.2

Teleskopzylinder / Telescopic cylinder / Vérin télescopique

Pos.	Best. Nr. PN Ref.No.	Mat-Nr. Mat-No. Mat.No.	Stck. Qty. Qté.	Bezeichnung	Description	Designation	Abmessungen Measurement Mesurage	DIN / ISO	Bemerkungen Remarks Remarques
2	69030272	69030272	1	Teleskopzylinder Gelenkkopf	Telescopic cylinder joint head	Verin telescope avec chape articulée	C1-32x6x1250		
3	69028057	69028057	1	Kardanring, kpl.	Cardan ring	Cardan ring			
5	69028058	69028058	1	Kugelpfanne	Ball socket	Ball socket			
6	69028059	69028059	1	Sprengring	Circlip	Circlip			
7	69027847	69027847	4	6kt.Schraube DIN 6921-M12x20-8.8-Zn Bolzen B	Hexagon screw	Hexagon screw			
8	69006465	69006465	2	12h11x80x65 DIN 1443- St-Zn	Bolt	Bolt	B 12h11x80x65 - St-Zn	DIN 1443	
9	69006432	69006432	4	Splint DIN 94-3,2x18-St-Zn	Split pin	Split pin	3,2x18-St-Zn	DIN 94	
10	69023911	69023911	1	Sitzventil Anschluss Handpumpe	Seat valve	Seat valve			
13	69004221	69004221	1	Stromregelventil	Flow-control valve	Régulateur de débit	SRE 3-G 1/2-0 1X/35-35		
14	69003328	69003328	1	Verschraubung GE12LR1/2EDOMDC F	Screwing	Screwing	GE12LR1/2E		
15	69027693	69027693	1	Rückschlagventil RHZ06LMEDOMDCF- 6BAR	Non-return valve	Non-return valve			
16	69027805	69027805	1	Schlauchleitung 2SC10 DKOL-45 DKOL-90 56	Hose line	Hose line			
35	00009560	97059109	1	ET Kit Behälteranbindung	Retool kit TANK FEED ORIFICE	Pièces mod ACCOLAGE D' RÉSERVOIR			Seite/Page 402

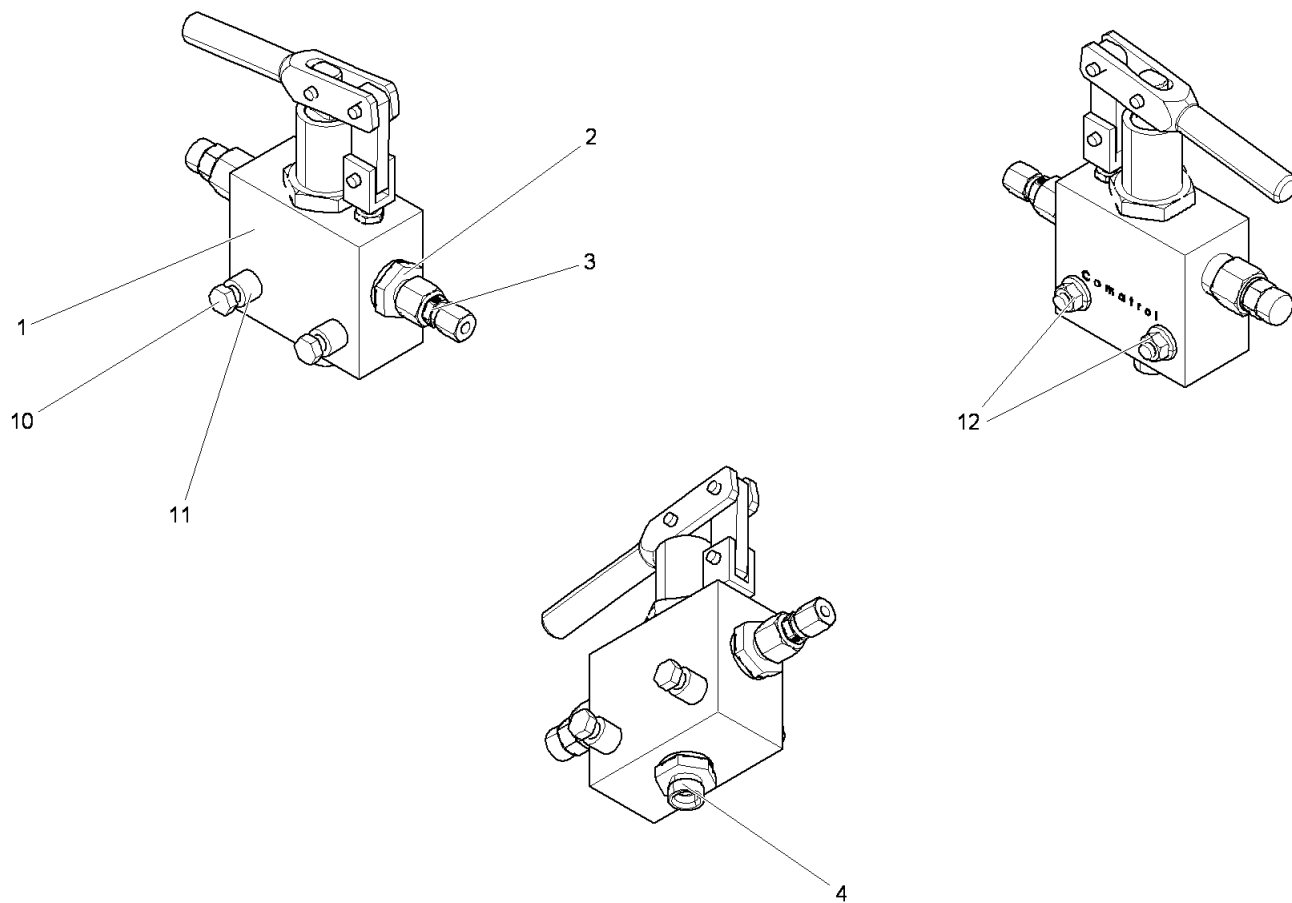
ET Kit Behälteranbindung / Retool kit TANK FEED ORIFICE / Pièces mod ACCOLAGE D' RÉSERVOIR



ET Kit Behälteranbindung / Retool kit TANK FEED ORIFICE / Pièces mod ACCOLAGE D' RÉSERVOIR

Pos.	Best. Nr. PN Ref.No.	Mat-Nr. Mat-No. Mat.No.	Stck. Qty. Qté.	Bezeichnung	Description	Designation	Abmessungen Measurement Mesurage	DIN / ISO	Bemerkungen Remarks Remarques
1	01228210	96134218	1	Lager, vollst.	Bearing block	Palier			
2	01228240	12310413	4	Scheibe	Washer	Rondelle	13-140HV-A2	DIN 125	
3	01228230	11039849	4	6kt.Schraube	Hexagon screw	Vis à 6 pans	M12x30-A2	DIN 933	
4	01228190	90613142	1	Halter Seil	Retainer	Support			
5	00854210	12332094	1	Scheibe	Washer	Washer	6,4-140HV-A2	DIN 9021	
6	01071750	11038742	1	6kt.Schraube	Hexagon screw	Hexagon screw	M 6X12-A2-70	DIN 933	
7	01228200	90613175	1	Sicherheitsklappstecker	Connector	Connecteur	5X32_25		
8	01228220	96134671	1	Sicherungsstecker, vollst.	Retaining plug	Fiche d' securité			
9	00500210	22104038	700 mm	Rundlitzenseil	Cable	Câble	02 7x7 Litzen		
10	00500220	17523010	2	Pressklemme	Clamp	Collier	2,5-AI	DIN 3093	

Handpumpe / Hand pump / Pompe d' main



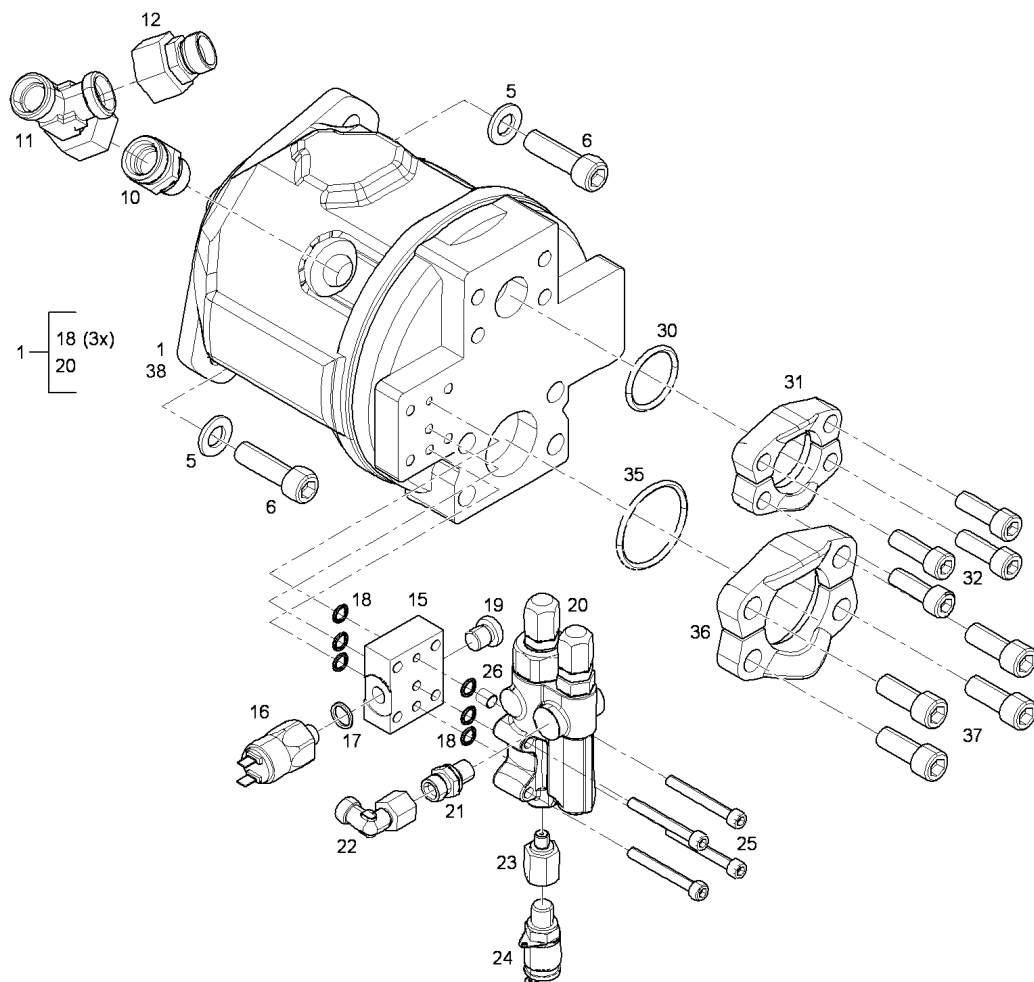
Handpumpe / Hand pump / Pompe d' main

Pos.	Best. Nr. PN Ref.No.	Mat-Nr. Mat-No. Mat.No.	Stck. Qty. Qté.	Bezeichnung	Description	Designation	Abmessungen Measurement Mesurage	DIN / ISO	Bemerkungen Remarks Remarques
1	69023575	69023575	1	Handpumpe 500077819	Hand pump	Hand pump	500077819		
2	69004371	69004371	1	Verschraubung GE10LR1/2EDOMDC F	Screwing	Screwing	GE10LR1/2E		
3	69027675	69027675	1	Verschraubung RED10/06LOMDCF	Screwing	Screwing			
4	69003328	69003328	1	Verschraubung GE12LR1/2EDOMDC F	Screwing	Screwing	GE12LR1/2E		
10	69027853	69027853	2	6kt.Schraube ISO 4017-M8x75-8.8-Zn	Hexagon screw	Hexagon screw			
11	69027110	69027110	2	Distanzbuchse FH M30	Spacer sleeve	Spacer sleeve			
12	69018917	69018917	2	Radschalenbefest. 6kt.Mutter DIN 6927-M8-10-Zn5mtcB	Hexagon nut	Hexagon nut	M8 -10-Zn 5 mt	DIN 6927	

Arbeitshydraulik Citymaster / Work hydraulics Citymaster / Système hydraulique Citymaster

Baugruppe Mounting group Groupe d'montage	Benennung	Description	Designation	Seite Page
561077001	Verstellpumpe	Variable displacement pump	Pompe à debit variable	407
561077005	Grundsteuerblock	Base control block	Bloc d' commande d' base	412
561077008	Sperr-/Stromregelventil Frontgeräteträger	Shut-off/flow control valve front implement	Soupape d' verrouillage/limiteur d' debi	418
561077010	Arbeitshydraulik Citymaster	Work hydraulics Citymaster	Système hydraulique Citymaster	420
561077020	Hydraulik Winterdienst	Winter service hydraulics	Hydraulique service d' hiver	432
561077025	Prop. Drosselventil Winterdienst	Winter service prop. throttle valve	Réducteur/ pression prop. sevice d' hiver	446
561077030	Wegeventil	Direction control valve	Clapet à voies	448

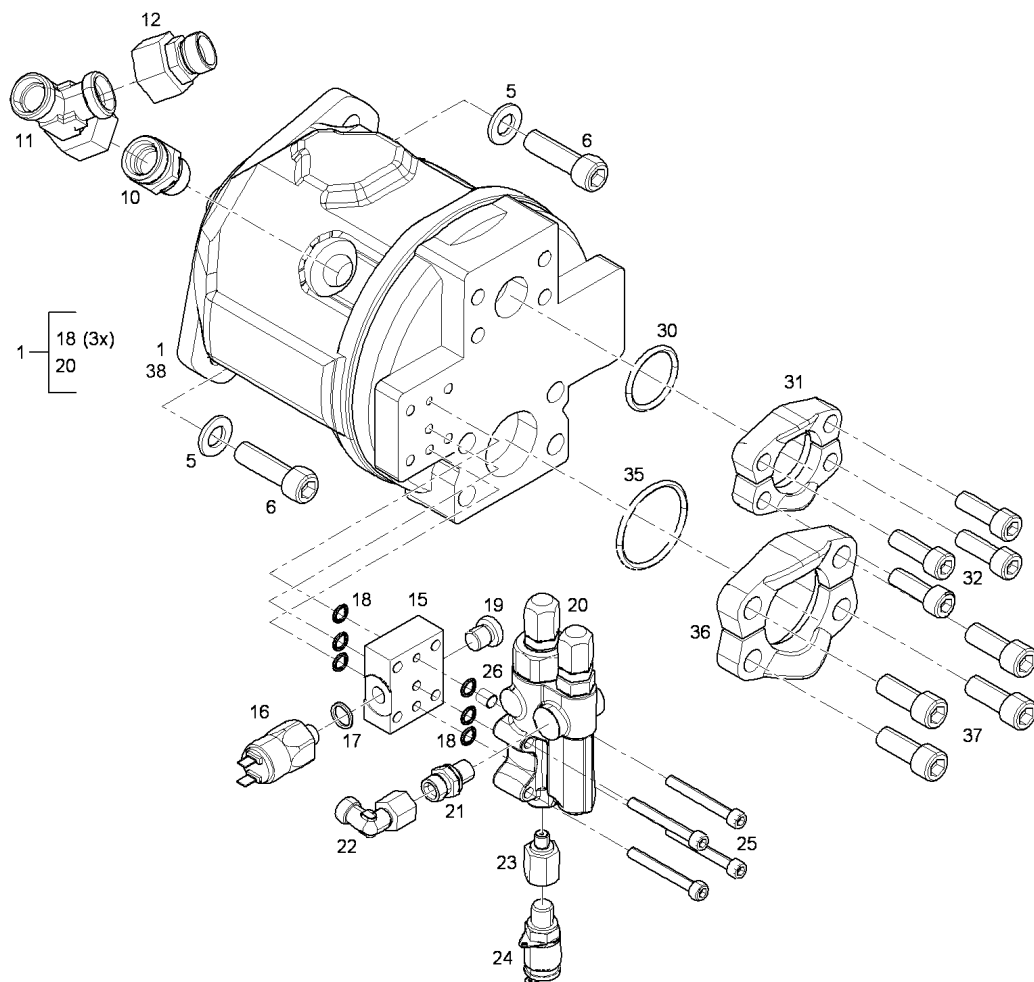
Verstellpumpe / Variable displacement pump / Pompe à débit variable



Verstellpumpe / Variable displacement pump / Pompe à débit variable

Pos.	Best. Nr. PN Ref.No.	Mat-Nr. Mat-No. Mat.No.	Stck. Qty. Qté.	Bezeichnung	Description	Designation	Abmessungen Measurement Mesurage	DIN / ISO	Bemerkungen Remarks Remarques
1	69022972	69022972	1	Verstellpumpe AHLA10VO45DFR1/3 1R-PWC11N0	Variable displacement pump	Variable displacement pump	AHLA10VO45DFR1/3 1R-PWC11N0		
5	69006342	69006342	2	Scheibe DIN 125-A13-140HV-Zn	Washer	Washer	A13-140HV-Zn	DIN 125	
6	69006070	69006070	2	Zyl.Schraube DIN 912-M12x40-10.9-Zn	Socket head screw	Cheese-head screw	M12x4 0-10.9-Zn	DIN 912	
10	69026747	69026747	1	Verschraubung GE18L7/8UNFOMDC F	Screwing	Union	GE18L7/8UNFOMDC F		
11	69003334	69003334	1	Verschraubung EL18LOMDCF	Screwing	Screwing	EL 18-		
12	69003527	69003527	1	Verschraubung RED18/15LOMDCF	Screwing	Screwing			
15	69023428	69023428	1	Zwischenplatte A10/52(02418518)	Intermediate plate	Intermediate plate	A10/52(02418518)		
16	69005476	69005476	1	Druckschalter Öffner/Steckanschluss 5bar	Pressure switch	Pressure switch	Steckanschluß 5ba		
17	69004543	69004543	1	Dichtring A12x15,5 DIN 7603-Cu	Sealing ring	Sealing ring	A 12x15,5 - Cu	DIN 7603	
18	69005657	69005657	6	O-Ring PRP 011'7,65x1,78' N90	O-ring	O-ring	PRP 011'7,65x1,78' N90		
19	69028077	69028077	1	Verschraubung	Screwing	Screwing			
20	69017761	69017761	1	Druck-Förderstromregl er	Pressure feed flow governor	Pressure feed flow governor			
21	69023097	69023097	1	Verschraubung GE28LMEDOMDCF	Screwing	Screwing	GE28LMEDOMD		
22	69005652	69005652	1	Verschraubung EW08LCF	Screwing	Screwing	EW8		
23	69005654	69005654	1	Adapter Messanschluss	Adapter	Adapter			
24	69003516	69003516	1	Messanschluss EMA3/12X1.5EDCF	Test port	Test port	M16 EMA		

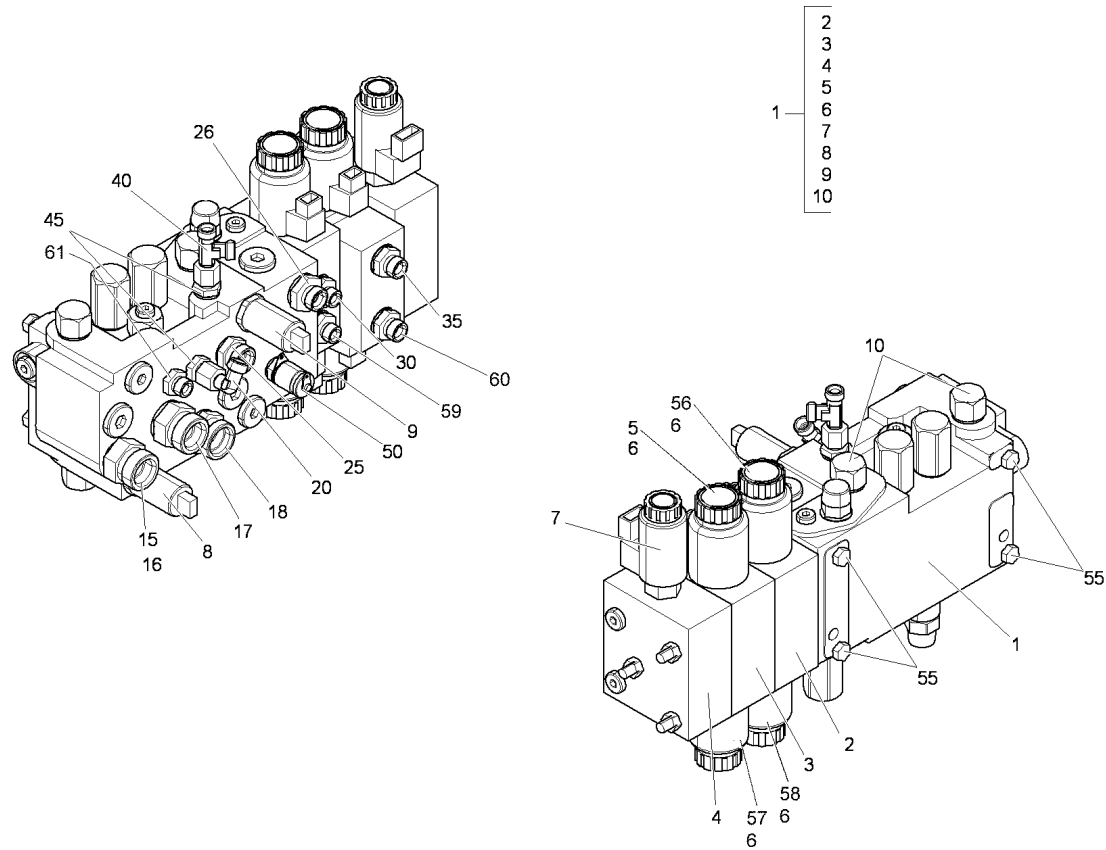
Verstellpumpe / Variable displacement pump / Pompe à débit variable



Verstellpumpe / Variable displacement pump / Pompe à debit variable

Pos.	Best. Nr. PN Ref.No.	Mat-Nr. Mat-No. Mat.No.	Stck. Qty. Qté.	Bezeichnung	Description	Designation	Abmessungen Measurement Mesurage	DIN / ISO	Bemerkungen Remarks Remarques
25	69006062	69006062	4	Zyl.Schraube DIN 912-M6x50-10.9-Zn	Socket head screw	Cheese-head screw	M6x50 -10.9-Zn	DIN 912	
26	69026016	69026016	1	Dämpfungsdüse M6x0,6	Damping nozzle	Damping nozzle	M6x0,6		
30	69003722	69003722	1	O-Ring A 32,92x3,53 Perbunan 90 Shore	O-ring	O-ring	A 32,92x3,53 / Perbunan 90 Shore		
31	69025676	69025676	2	Flanschhälfte FHS34CF	Flange half	Flange half	FHS34CF		
32	69006067	69006067	4	Zyl.Schraube DIN 912-M10x30-10.9 Zn	Socket head screw	Cheese-head screw	M10x30-10.9 Zn	DIN 912	
35	69024924	69024924	1	O-RingOR47.22X3.53 X	O-ring	O-ring	OR47.22X3.53X		
36	69025677	69025677	2	FlanschhälfteFHS36C F	Flange half	Flange half	FHS36CF		
37	69006071	69006071	4	Zyl.Schraube DIN 912-M12x30-10.9-Zn	Socket head screw	Cheese-head screw	M12x3 0-10.9-Zn	DIN 912	
38	69026015	69026015	1	Verstellpumpe regeneriert	Variable displacement pump rec	Variable displacement pump recond.			

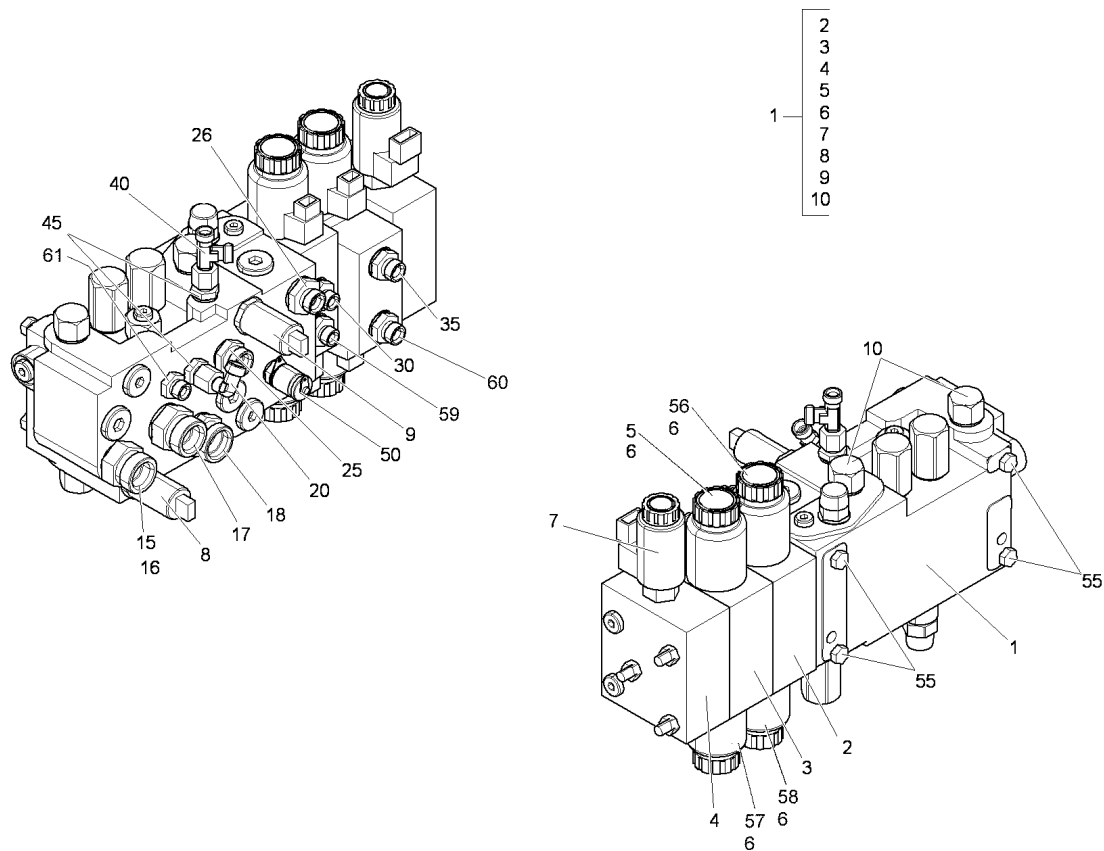
Grundsteuerblock / Base control block / Bloc d' commande d' base



Grundsteuerblock / Base control block / Bloc d' commande d' base

Pos.	Best. Nr. PN Ref.No.	Mat-Nr. Mat-No. Mat.No.	Stck. Qty. Qté.	Bezeichnung	Description	Designation	Abmessungen Measurement Mesurage	DIN / ISO	Bemerkungen Remarks Remarques
1	69022975	69022975	1	Steuerblock SP-2764-10/4 SP08 JW	Control block	Control block	SP-2764-10/4SP-08J W		
2	69023984	69023984	1	Steuerscheibe Frontgeräteträger	Control disk	Control disk			
3	69005594	69005594	1	Steuerscheibe Schwenkfunktion f.0300601	Control disk	Control disk			
4	69024613	69024613	1	Platte für 03006010001	Plate	Plate			
5	69017070	69017070	1	Einschraubpatrone mit Magnet	Screw-in cartridge with magnet	Screw-in cartridge with magnet			Y64.16/X148: Behälterklappe
6	69017071	69017071	4	O-Ring 17,17x1,78	O-ring	O-ring	17,17x1,78		
7	69022910	69022910	1	Einschraubpatrone mit Magnet	Screw-in cartridge with magnet	Screw-in cartridge with magnet			Y64.18/X144: Druckentlastung Behälterklappe
8	69005592	69005592	1	Proportional-Magnetv entil	Proportional solenoid valve	Proportional solenoid valve			Y63.3/X145: Gebläse
9	69005593	69005593	1	Magnetventil	Solenoid valve	Solenoid valve			Y64.12/X146: Kehrgutbehälter heben
10	69024665	69024665	4	Verschluss-Schraube M20x1,0x28,0 SW24D14	Locking screw	Locking screw	M20x1,0x28,0 SW24D14		
15	69003332	69003332	1	Verschraubung GE18LREDOMDCF	Screwing	Screwing	GE18LREDOM		Gebläse B1
16	69026749	69026749	1	Verschraubung GE20SR1/2EDOMDC F	Screwing	Union	GE20SR1/2EDOMDC F		Gebläse B1
17	69026748	69026748	1	Verschraubung GE20SREDOMDCF	Screwing	Union	GE20SREDOMDCF		
18	69003333	69003333	1	Verschraubung GE22LREDOMDCF	Screwing	Screwing	GE22LREDOM		

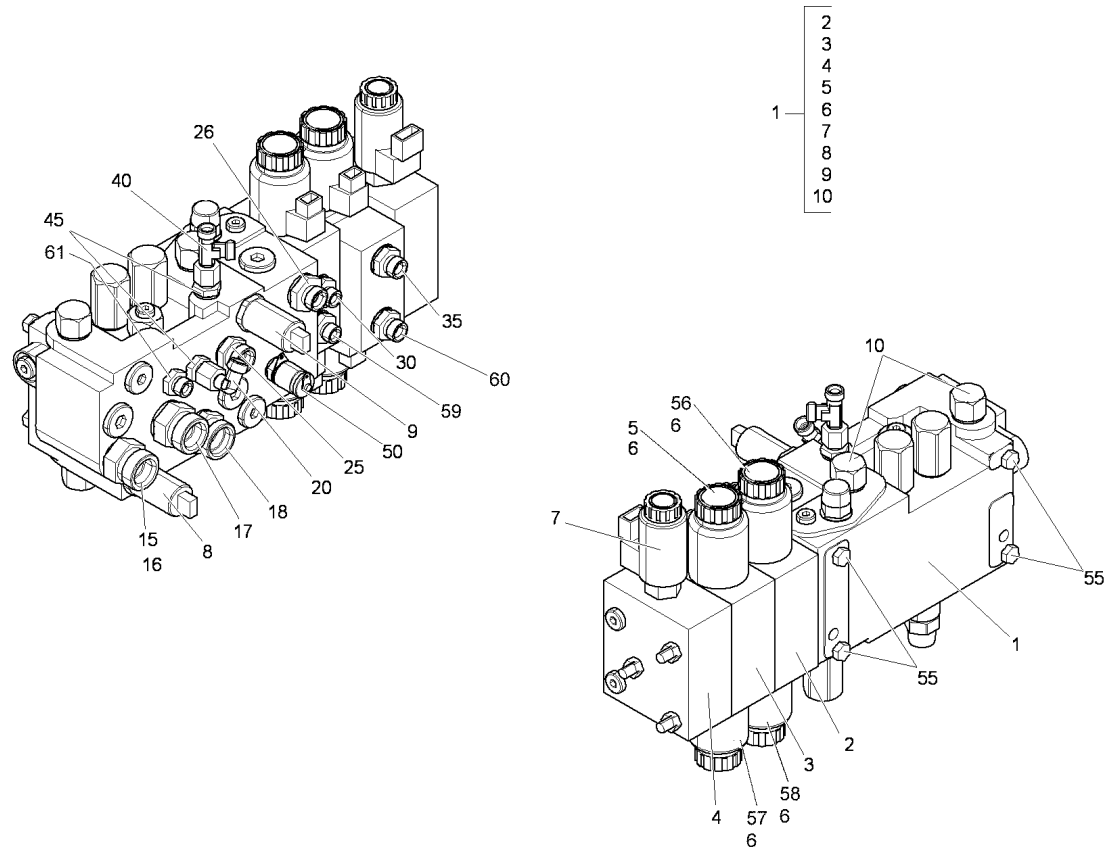
Grundsteuerblock / Base control block / Bloc d' commande d' base



Grundsteuerblock / Base control block / Bloc d' commande d' base

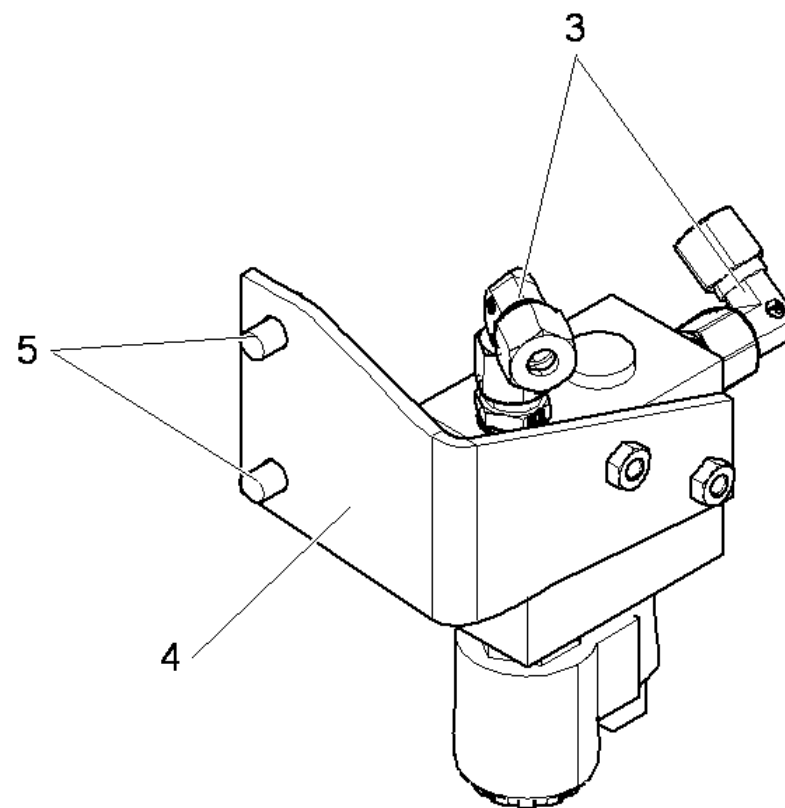
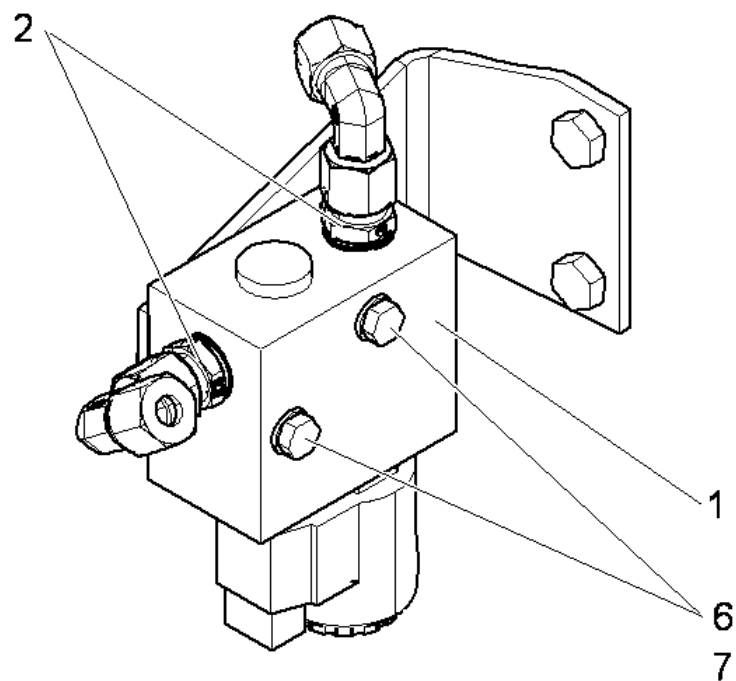
Pos.	Best. Nr. PN Ref.No.	Mat-Nr. Mat-No. Mat.No.	Stck. Qty. Qté.	Bezeichnung	Description	Designation	Abmessungen Measurement Mesurage	DIN / ISO	Bemerkungen Remarks Remarques
20	69005652	69005652	1	Verschraubung EW08LCF	Screwing	Screwing	EW8		Load-sensing-Steuerleitung (vom Frontsteuerblock zu GSB)
25	69003320	69003320	1	Verschraubung GE15LR3/8EDOMDCF	Screwing	Screwing	GE15LR3/8E		
26	69003328	69003328	1	Verschraubung GE12LR1/2EDOMDCF	Screwing	Screwing	GE12LR1/2E		Kippzylinder Kehrgutbehälter heben A2
30	69005824	69005824	1	Verschraubung GE08LR3/8EDOMDCF	Screwing	Screwing	GE08LR3/8E		Frontgeräteträger A3
35	69003357	69003357	1	Verschraubung GE10LR3/8CFX	Screwing	Screwing	GE10LR3/8O		Behälterklappe/Schneeschildverstellung s/w A4 Steuerleitungsanschluss für die Regelung der Pilotventile (Speisedruck G Fahrtrieb)
40	69022921	69022921	1	Verschraubung EL08LOMDCF	Screwing	Screwing	EL8L/OM		
45	69024740	69024740	2	Verschraubung	Screwing	Fermeture	GE08LREDDOMDCF		
50	69003517	69003517	1	Messanschluss EMA3/1/4EDCF	Test port	Test port	M16 EMA		Messstelle MP
55	69006179	69006179	4	6kt.Schraube ISO 4017-M8x16-8.8-Zn	Hexagon screw	Hexagon screw	M8x 16-8.8-Zn	ISO 4017	
56	69017070	69017070	1	Einschraubpatrone mit Magnet	Screw-in cartridge with magnet	Screw-in cartridge with magnet			Y64.15/X143: Bodendruck Frontgeräteträger
57	69017070	69017070	1	Einschraubpatrone mit Magnet	Screw-in cartridge with magnet	Screw-in cartridge with magnet			Y64.17/X149: Behälterklappe
58	69017070	69017070	1	Einschraubpatrone mit Magnet	Screw-in cartridge with magnet	Screw-in cartridge with magnet			Y64.14/X147: Frontgeräteträger heben

Grundsteuerblock / Base control block / Bloc d' commande d' base



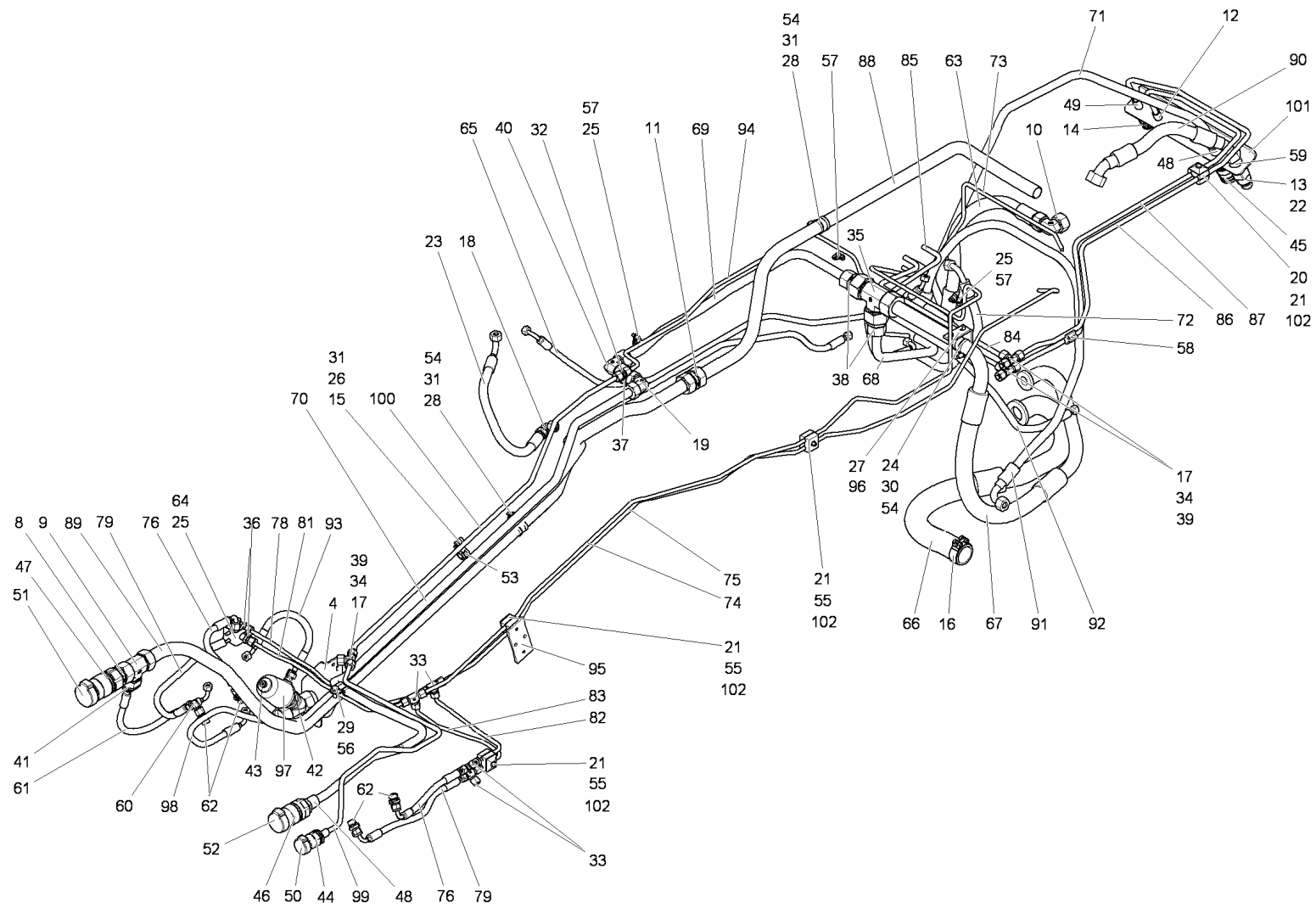
Grundsteuerblock / Base control block / Bloc d' commande d' base

Pos.	Best. Nr. PN Ref.No.	Mat-Nr. Mat-No. Mat.No.	Stck. Qty. Qté.	Bezeichnung	Description	Designation	Abmessungen Measurement Mesurage	DIN / ISO	Bemerkungen Remarks Remarques
59	69005824	69005824	1	Verschraubung GE08LR3/8EDOMDC F	Screwing	Screwing	GE08LR3/8E		B3
60	69003357	69003357	1	Verschraubung GE10LR3/8CFX	Screwing	Screwing	GE10LR3/8O		Behälterklappe/Schnee schildverstellung s/w B4
61	69024740	69024740	1	Verschraubung	Screwing	Fermeture	GE08LREDOMDCF		Load-sensing-Steuerleit ung (Arbeitshydraulikpumpe A10V)



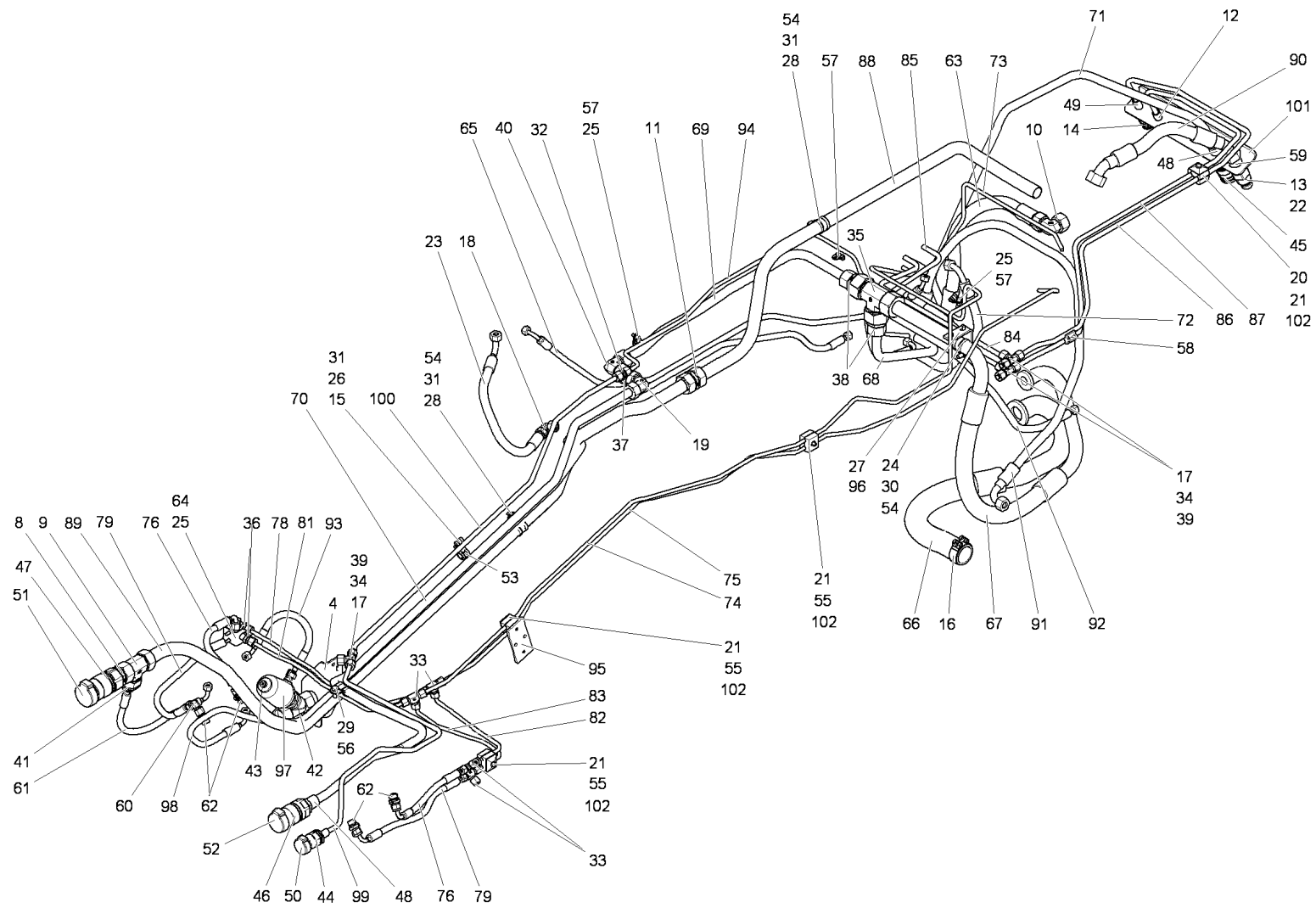
Sperr-/Stromregelventil Frontgeräteträger / Shut-off/flow control valve front implement / Soupape d' verrouillage/limiteur d' debi

Pos.	Best. Nr. PN Ref.No.	Mat-Nr. Mat-No. Mat.No.	Stck. Qty. Qté.	Bezeichnung	Description	Designation	Abmessungen Measurement Mesurage	DIN / ISO	Bemerkungen Remarks Remarques
1	69023968	69023968	1	Sperr-/Stromregelventil FGT 03154042	Check/flow control valve	Check/flow control valve			
2	69005650	69005650	2	Verschraubung GE08LMEDOMDCF	Screwing	Screwing	GE08LMEDOM		
3	69005652	69005652	2	Verschraubung EW08LCF	Screwing	Screwing	EW8		
4	69029142	69029142	1	Halter FGT Sperrventil ZSB	Retainer	Support			
5	69006152	69006152	2	6kt.Schraube ISO 4017-M8x12-8.8-Zn	Hexagon screw	Hexagon screw	M8x 12-8.8-Zn	ISO 4017	
6	69006213	69006213	2	6kt.Schraube	Hexagon screw	Vis à 6 pans	M6x 50-8.8-Zn	ISO 4017	
7	69006334	69006334	2	Scheibe	Washer	Rondelle	A6,4-140HV-Zn	DIN 125	



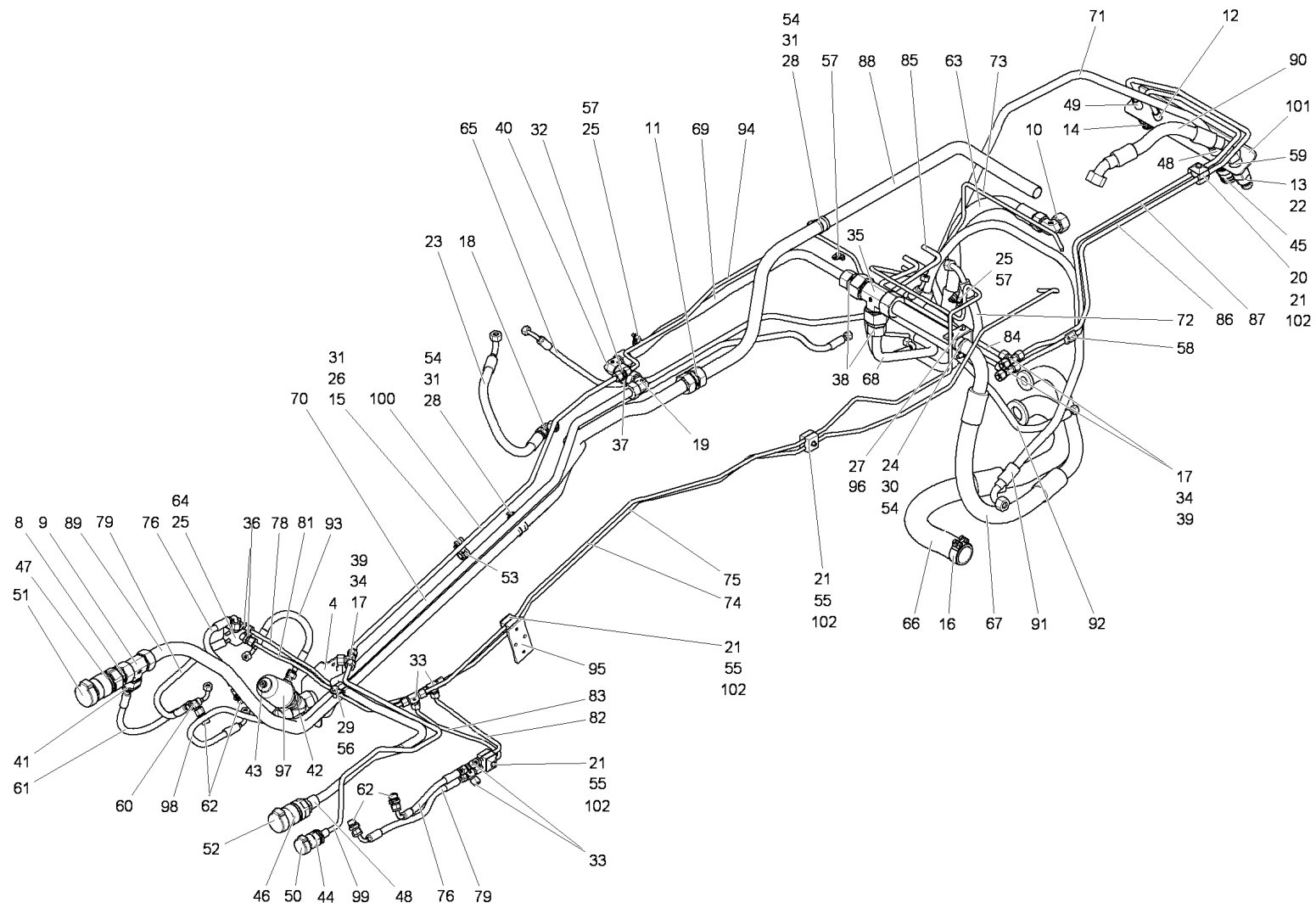
Arbeitshydraulik Citymaster / Work hydraulics Citymaster / Systéme hydraulique Citymaster

Pos.	Best. Nr. PN Ref.No.	Mat-Nr. Mat-No. Mat.No.	Stck. Qty. Qté.	Bezeichnung	Description	Designation	Abmessungen Measurement Mesurage	DIN / ISO	Bemerkungen Remarks Remarques
4	69026539	69026539	1	Halter Schmutzventil	Retainer dirt valve	Retainer dirt valve			
8	69003323	69003323	1	Verschraubung GE28LREDOMDCF	Screwing	Screwing	GE28LREDOM		
9	69003325	69003325	1	Verschraubung EL28LOMDCF	Screwing	Screwing	EL 28-L		
10	69003354	69003354	1	Verschraubung EW22LOMDCF	Screwing	Screwing	EW2		
11	69003366	69003366	1	Verschraubung G28LCFX	Screwing	Screwing	G28- L/ O MD/ A3C		
12	69003494	69003494	1	Stecker A350 M7 L10 Schott-M16x1,5-AG	Connector	Connector	A350 M7 L10 Schott-M16 x1,5-AG		
13	69003495	69003495	1	Stecker A350 OM 3/4Zoll BSP- Innengew.	Connector	Connector	A350 OM 3/4Zoll BSP- Innengew.		
14	69003506	69003506	1	"Muffe A350 SF 1/4" BSP Innengewinde"	Sleeve	Sleeve	A350 SF 1/4Zoll BSP Innengewinde		
15	69003781	69003781	1	Rohrschelle RSGU 1.10/15-W1	Pipe clamp	Pipe clamp	RSGU 1.10/15-W1		
16	69003797	69003797	1	Gelenkbolzen-Schlauc hschelle GBS 50/20-W	Hinged-pin clamp	Hinged-pin clamp	GBS 50/20-W		
17	69027716	69027716	3	Überwurfmutter M10LCFX	Union nut	Union nut			
18	69003999	69003999	1	Verschraubung EW12LOMDCF	Screwing	Screwing	EW 12		
19	69004002	69004002	1	Verschraubung EW18LOMDCF	Screwing	Screwing	EW 18		
20	69004387	69004387	1	Schellenkörper 110/10 PP	Clamp body	Clamp body	110/10 PP		
21	69004394	69004394	4	Deckplatte GD 1 für Schellenkörper	Cover plate	Cover plate	GD 1 D		
22	69004538	69004538	1	Dichtring A26x31 DIN 7603-Cu	Sealing ring	Sealing ring	A 26x31 - Cu	DIN 7603	



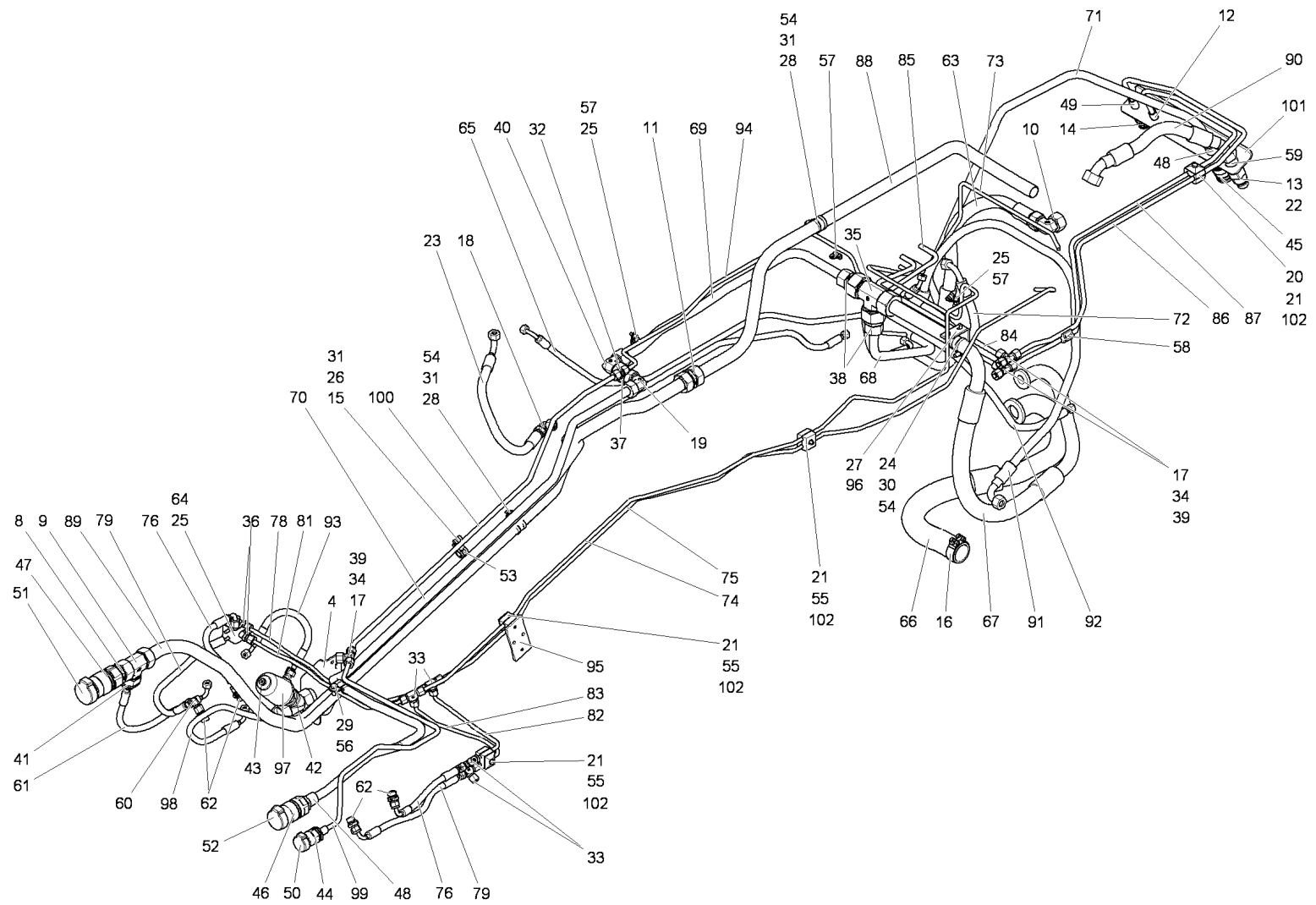
Arbeitshydraulik Citymaster / Work hydraulics Citymaster / Systéme hydraulique Citymaster

Pos.	Best. Nr. PN Ref.No.	Mat-Nr. Mat-No. Mat.No.	Stck. Qty. Qté.	Bezeichnung	Description	Designation	Abmessungen Measurement Mesurage	DIN / ISO	Bemerkungen Remarks Remarques
23	69004607	69004607	1	Schlauchleitung 2SN10 DKOL DKOL-90 45	Hose line	Hose line	2 SN 10 DKOL D KOL-90 45		
24	69005997	69005997	1	Senkschraube	Countersunk screw	Vis à tête fraisée	M8x35-8. 8-Zn	DIN 7991	
25	69006052	69006052	1	Zyl.Schraube DIN 912-M6x12-8.8-Zn	Socket head screw	Cheese-head screw	M6x12 -8.8-Zn	DIN 912	
26	69006057	69006057	1	Zyl.Schraube DIN 912-M6x22-10.9-Zn	Socket head screw	Cheese-head screw	M6x22 -10.9-Zn	DIN 912	
27	69006169	69006169	2	6kt.Schraube ISO 4017-M6x12-8.8-Zn	Hexagon screw	Hexagon screw	M6x 12-8.8-Zn	ISO 4017	
28	69006172	69006172	2	6kt.Schraube ISO 4017-M6x20-8.8-Zn	Hexagon screw	Hexagon screw	M6x 20-8.8-Zn	ISO 4017	
29	69006181	69006181	1	6kt.Schraube ISO 4017-M8x20-8.8-Zn	Hexagon screw	Hexagon screw	M8x20-8.8-Zn	ISO 4017	
30	69006255	69006255	1	6kt.Mutter ISO 4032-M8-8-Zn	Hexagon nut	Hexagon nut	-M8-8- Zn	ISO 4032	
31	69006355	69006355	3	Scheibe DIN 9021-B6,4-St-Zn	Washer	Washer	-B6,4-St-Zn	DIN 9021	
32	69027663	69027663	1	Verschraubung GR10/08LCFX	Screwing	Screwing			
33	69024581	69024581	4	Verschraubung T08LCFX	Screwing	Screwing	T08LA3CX		
34	69027666	69027666	3	Verschraubung T10LCFX	Screwing	Screwing			
35	69026321	69026321	1	Verschraubung T30SCFX	Screwing	Screwing	T30SCFX		
36	69027256	69027256	2	Verschraubung WSV08LOMDCF	Screwing	Screwing			
37	69027677	69027677	1	Verschraubung RED20S/18LOMDCF	Screwing	Screwing			
38	69026320	69026320	2	Verschraubung RED30/20SOMDCF	Screwing	Screwing	RED30/20SOMDCF		
39	69027681	69027681	3	Verschraubung VKA10LCF	Screwing	Screwing			



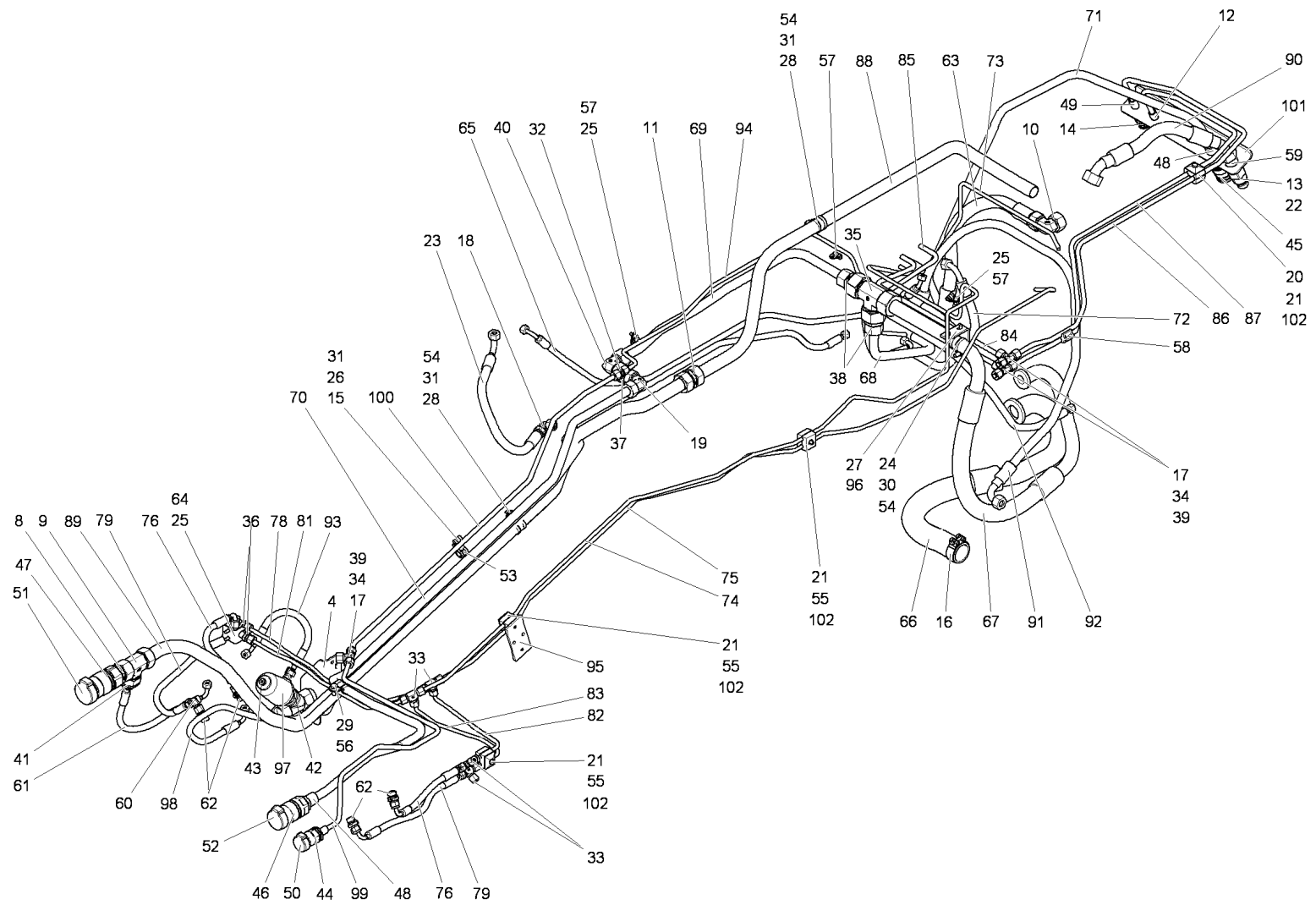
Arbeitshydraulik Citymaster / Work hydraulics Citymaster / Syst me hydraulique Citymaster

Pos.	Best. Nr. PN Ref.No.	Mat-Nr. Mat-No. Mat.No.	Stck. Qty. Qt�.	Bezeichnung	Description	Designation	Abmessungen Measurement Mesurage	DIN / ISO	Bemerkungen Remarks Remarques
40	69027691	69027691	1	Verschraubung W20SCFX	Screwing	Screwing			
41	69027692	69027692	1	Verschraubung RED28/08LOMDCF	Screwing	Screwing			
42	69027045	69027045	1	Verschraubung GE08LR1/8EDOMDC F	Screwing	Screwing			
43	69027046	69027046	1	Verschraubung VST11/8EDCF	Screwing	Screwing			
44	69000037	69000037	1	Kupplungsmuffe FD BG2 schott1222-A-10L-S	Coupling sleeve	Coupling sleeve	FD BG2 schott1222-A-10L-S		
45	69023099	69023099	1	Kupplungsmuffe FD BG33423-A-B Type A13 B	Coupling sleeve	Coupling sleeve	FD BG33423-A-B Type A13 B		
46	69027591	69027591	1	Kupplungsmuffe FD BG4A 3424-AA-B Type A1	Coupling sleeve	Coupling sleeve			
47	69025144	69025144	1	Kupplungsmuffe FD BG410024-A-B Type A17	Coupling sleeve	Coupling sleeve	FD BG410024-A-B Type A17		
48	69008980	69008980	2	"Schottadapter BG3 R18""5560 3/4""	Bulkhead adapter	Bulkhead adapter	1 kg		
49	69026501	69026501	1	Schottadapter BG1 R10	Bulkhead adapter	Bulkhead adapter	BG1 R10		
50	69027207	69027207	1	Klappdeckel BG2 gelb 1012 K	Hinged cover yellow	Hinged cover yellow			
51	69024923	69024923	1	Klappdeckel BG4 blau10100 K BL	Hinged cover blue	Hinged cover blue	BG4 blau10100 K BL		
52	69027592	69027592	1	Staubkappe BG4A gr�n1034-A M GR	Dust cap green	Dust cap green			
53	69021459	69021459	1	Rohrschelle RSGU 1.18/15-W1	Pipe clamp	Pipe clamp	RSGU 1.18/15-W1		



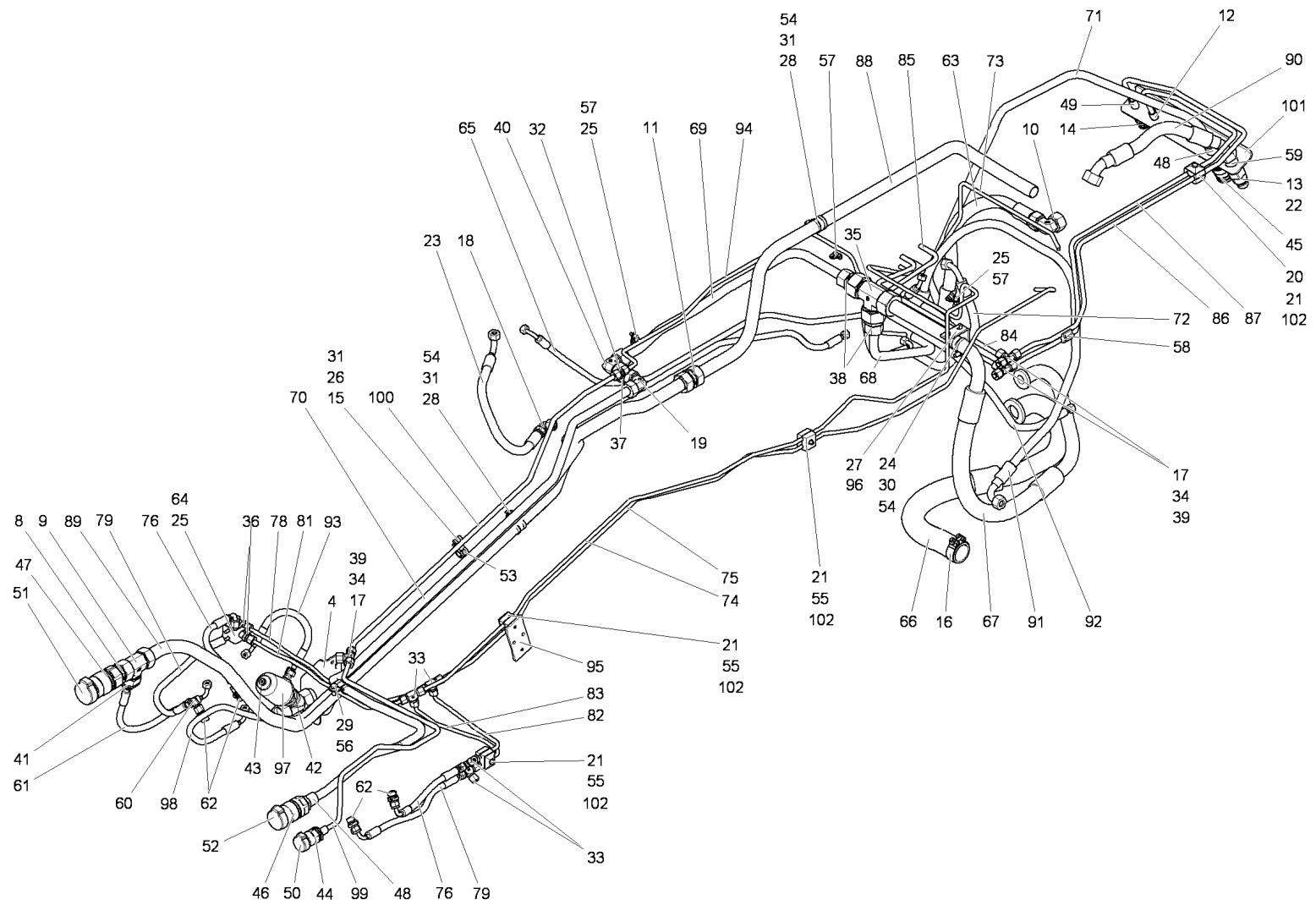
Arbeitshydraulik Citymaster / Work hydraulics Citymaster / Systéme hydraulique Citymaster

Pos.	Best. Nr. PN Ref.No.	Mat-Nr. Mat-No. Mat.No.	Stck. Qty. Qté.	Bezeichnung	Description	Designation	Abmessungen Measurement Mesurage	DIN / ISO	Bemerkungen Remarks Remarques
54	69021460	69021460	3	Rohrschelle RSGU 1.28/20	Pipe clamp	Pipe clamp	RSGU 1.28/20		
55	69024591	69024591	3	Schellenkörper 108/08 PP	Clamp body	Clamp body	108/08 PP		
56	69027712	69027712	1	Rohrschelle RSGU 1.18/25-W1	Pipe clamp	Pipe clamp			
57	69021463	69021463	3	Rohrschelle RSGU 1.8/15-W1	Pipe clamp	Pipe clamp	RSGU 1.8/15-W1		
58	69027377	69027377	1	Abstandhalter vierrohrig	Spacer	Entretoise			
59	69005647	69005647	1	Schottadapter BG3FD-R22	Bulkhead adapter	Bulkhead adapter	BG3FD-R22		
60	69005652	69005652	1	Verschraubung EW08LCF	Screwing	Screwing	EW8		
61	69027640	69027640	1	Schlauchleitung 1SC6 DKOL DKOL-90 450	Hose line	Hose line			
62	69005824	69005824	4	Verschraubung GE08LR3/8EDOMDC F	Screwing	Screwing	GE08LR3/8E		
63	69027643	69027643	1	Schlauchleitung 1SC19 DKOL DKOL-90 500	Hose line	Hose line			
64	69022516	69022516	1	Halter Schottverschraubung	Retainer	Retainer			
65	69027806	69027806	1	Schlauchleitung 2SC5 DKOL-45 DKOL-90 115	Hose line	Hose line			
66	69026795	69026795	1	Schlauchleitung SQ 38 SFL3-MUL 118 000 6	Hose line	Hose line			
67	69027802	69027802	1	Schlauchleitung R15 25 DKOS-90-H300SFL3-	Hose line	Hose line			



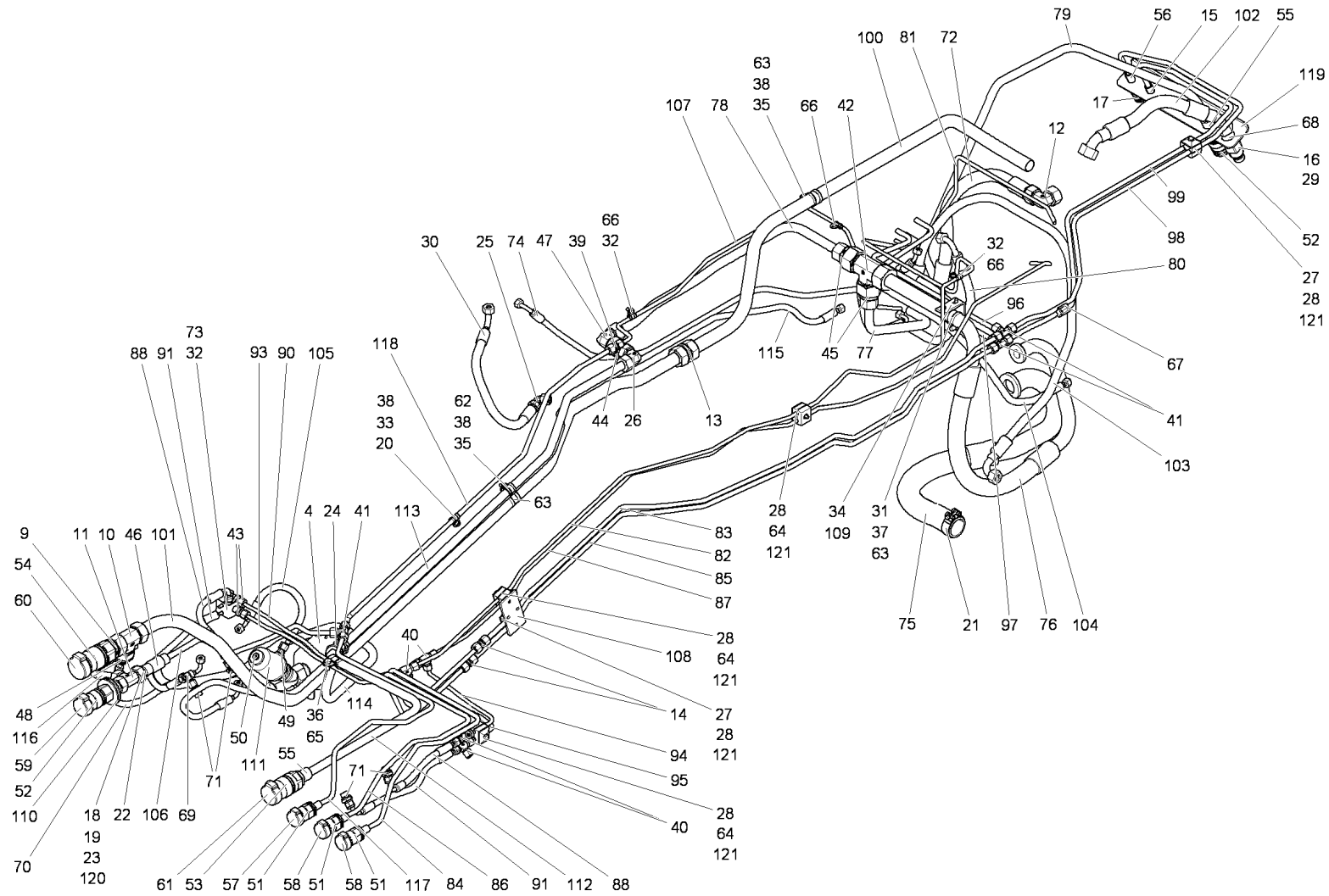
Arbeitshydraulik Citymaster / Work hydraulics Citymaster / Système hydraulique Citymaster

Pos.	Best. Nr. PN Ref.No.	Mat-Nr. Mat-No. Mat.No.	Stck. Qty. Qté.	Bezeichnung	Description	Designation	Abmessungen Measurement Mesurage	DIN / ISO	Bemerkungen Remarks Remarques
68	69027803	69027803	1	RohrT-Stück-P GSB RK MUL 136	Pipe	Pipe			
69	69026515	69026515	1	Rohr T-Stück-T-Stück RK MUL 123	Pipe	Pipe	T-Stück-T-Stück RK MUL 123		
70	69029351	69029351	1	Rohr	Pipe	Tube	18x2x1855		
71	69025464	69025464	1	Rohr 18x2x1345	Pipe	Pipe	18x2x1345		
72	69027805	69027805	1	Schlauchleitung 2SC10 DKOL-45 DKOL-90 56	Hose line	Hose line			
73	69029419	69029419	1	Rohr	Pipe	Tube	8x1x595		
74	XXXXXXXX		1	noch keine ET-Nummer vergeben	no part-No. til yet	encore aucun part-No. ne donne			MC45606082050 Rohr
75	69029939	69029939	1	Rohr	Pipe	Tube	8x1x1990, kpl.		
76	69027244	69027244	2	Schlauchleitung 2SC6 DKOL DKOL-90 255 mi	Hose line	Hose line			
78	69029065	69029065	1	Rohr	Pipe	Tube	8x1x555		
79	69027245	69027245	2	Schlauchleitung 2SC6 DKOL DKOL-90 370 mi	Hose line	Hose line			
81	69029066	69029066	1	Rohr	Pipe	Tube	8x1x480		
82	69029067	69029067	1	Rohr	Pipe	Tube	8x1x370		
83	69029068	69029068	1	Rohr	Pipe	Tube	8x1x355		
84	69028493	69028493	1	Rohr	Pipe	Tube	10x1,5x565		
85	69029071	69029071	1	Rohr	Pipe	Tube	10x1,5x625		
86	XXXXXXXX		1	noch keine ET-Nummer vergeben	no part-No. til yet	encore aucun part-No. ne donne			MC45616082270 Rohr
87	69029933	69029933	1	Rohr	Pipe	Tube	10x1,5x1325, kpl.		
88	69026556	69026556	1	Rohr 28x2x1160	Pipe	Pipe	28x2x1160		
89	69026557	69026557	1	Rohr 28x2x2010	Pipe	Pipe	28x2x2010		



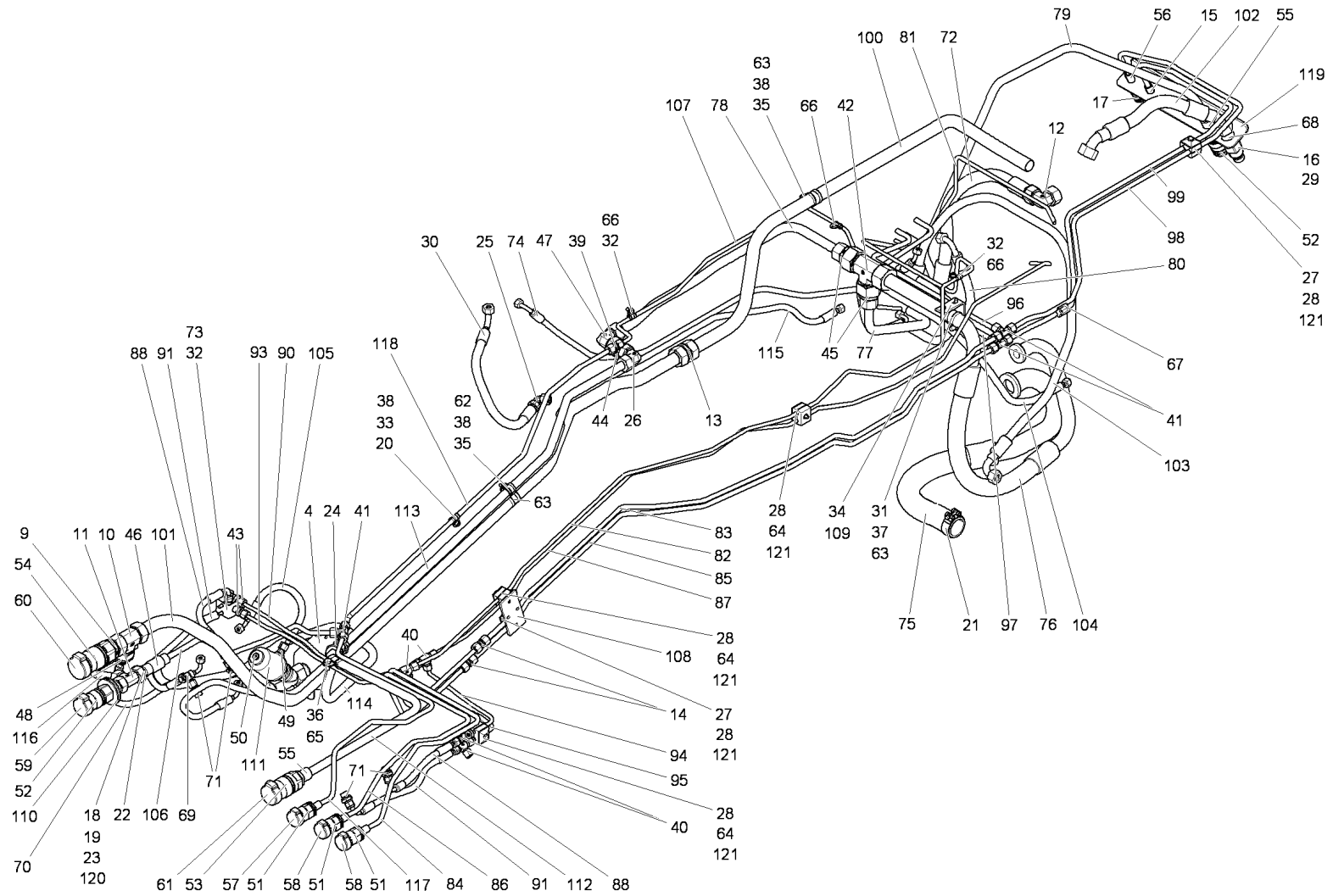
Arbeitshydraulik Citymaster / Work hydraulics Citymaster / Systéme hydraulique Citymaster

Pos.	Best. Nr. PN Ref.No.	Mat-Nr. Mat-No. Mat.No.	Stck. Qty. Qté.	Bezeichnung	Description	Designation	Abmessungen Measurement Mesurage	DIN / ISO	Bemerkungen Remarks Remarques
90	69027836	69027836	1	Schlauchleitung 1SC19 DKOL-45	Hose line	Hose line			
				DKOL-45 37					
91	69027209	69027209	1	Schlauchleitung 1SC12 DKOL-90	Hose line	Hose line			
				DKOL-90 11					
92	69027237	69027237	1	Schlauchleitung 2SN6 DKOL-90	Hose line	Hose line			
				DKOL 1060 m					
93	69026525	69026525	1	Schlauchleitung 1SC6 DKOL	Hose line	Hose line	1SC6 DKOL		
				DKOL-45 280			DKOL-45 280		
94	69026559	69026559	1	Rohr 8x1x1195	Pipe	Pipe	8x1x1195		
95	69028239	69028239	1	Halter Rohre Arbeitshydraulik LT v	Retainer front	Support avant			
96	69028240	69028240	1	Halter Druckrohr	Retainer	Support			
97	69026524	69026524	1	Schrägsitzventil 1 Zoll	Angle seat valve	Angle seat valve	1 Zoll/inch		
98	69027247	69027247	1	Schlauchleitung 1SC6 DKOL	Hose line	Hose line			
				DKOL-90 2500 m					
99	69026543	69026543	1	Rohr 10x1,5x815	Pipe	Pipe	10x1,5x815		
100	69026533	69026533	1	Rohr 10x1,5x985	Pipe	Pipe	10x1,5x985		
101	69028241	69028241	1	Halter Steckkupplung	Retainer	Support			
102	69027619	69027619	4	6kt.Schraube ISO 4017-M6x40-10.9-Zn	Hexagon screw	Hexagon screw			



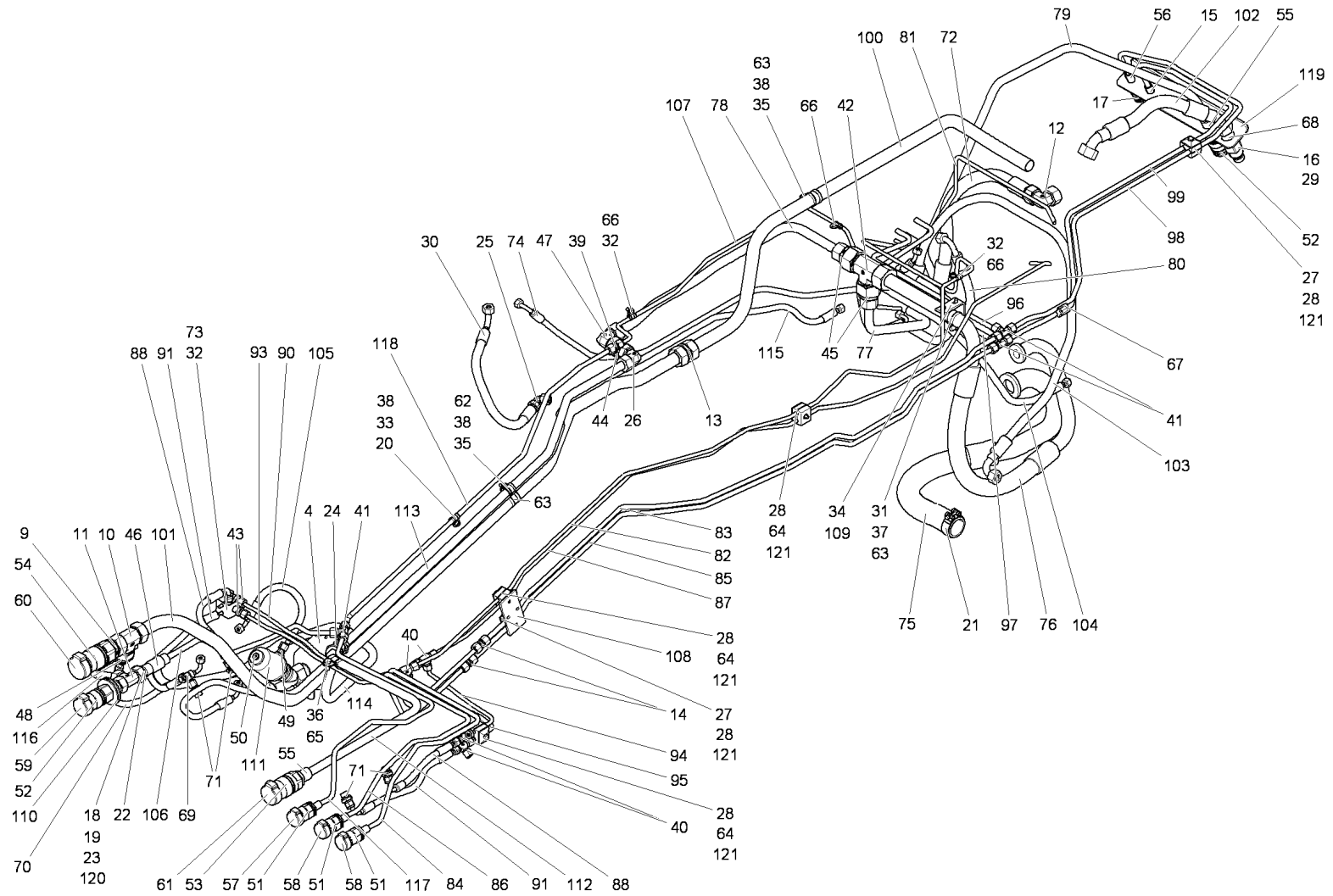
Hydraulik Winterdienst / Winter service hydraulics / Hydraulique service d' hiver

Pos.	Best. Nr. PN Ref.No.	Mat-Nr. Mat-No. Mat.No.	Stck. Qty. Qté.	Bezeichnung	Description	Designation	Abmessungen Measurement Mesurage	DIN / ISO	Bemerkungen Remarks Remarques
4	69026539	69026539	1	Halter Schmutzventil	Retainer dirt valve	Retainer dirt valve			
9	69003323	69003323	1	Verschraubung GE28LREDOMDCF	Screwing	Screwing	GE28LREDOM		
10	69003325	69003325	1	Verschraubung EL28LOMDCF	Screwing	Screwing	EL 28-L		
11	69003334	69003334	1	Verschraubung EL18LOMDCF	Screwing	Screwing	EL 18-		
12	69003354	69003354	1	Verschraubung EW22LOMDCF	Screwing	Screwing	EW2		
13	69003366	69003366	1	Verschraubung G28LCFX	Screwing	Screwing	G28- L/ O MD/ A3C		
14	69027376	69027376	2	Verschraubung	Screwing	Fermeture	G10LC		
15	69003494	69003494	1	Stecker A350 M7 L10 Schott-M16x1,5-AG	Connector	Connector	A350 M7 L10 Schott-M16 x1,5-AG		
16	69003495	69003495	1	Stecker A350 OM 3/4Zoll BSP- Innengew.	Connector	Connector	A350 OM 3/4Zoll BSP- Innengew.		
17	69003506	69003506	1	"Muffe A350 SF 1/4" BSP Innengewinde"	Sleeve	Sleeve	A350 SF 1/4Zoll BSP Innengewinde		
18	69003757	69003757	1	Progressivring DPR10LCF	Progressive ring	Progressive ring	DPR 10-L/S A3D		
19	69027715	69027715	1	Progressivring DPR18LCF	Progressive ring	Progressive ring			
20	69003781	69003781	1	Rohrschelle RSGU 1.10/15-W1	Pipe clamp	Pipe clamp	RSGU 1.10/15-W1		
21	69003797	69003797	1	Gelenkbolzen-Schlauc hschelle GBS 50/20-W	Hinged-pin clamp	Hinged-pin clamp	GBS 50/20-W		
22	69027716	69027716	1	Überwurfmutter M10LCFX	Union nut	Union nut			
23	69003927	69003927	1	Überwurfmutter M18LCFX	Union nut	Union nut	M 18-L A3C		
24	69003960	69003960	1	Verschraubung T18LCFX	Screwing	Screwing	T 18-L/OMD/A3C		



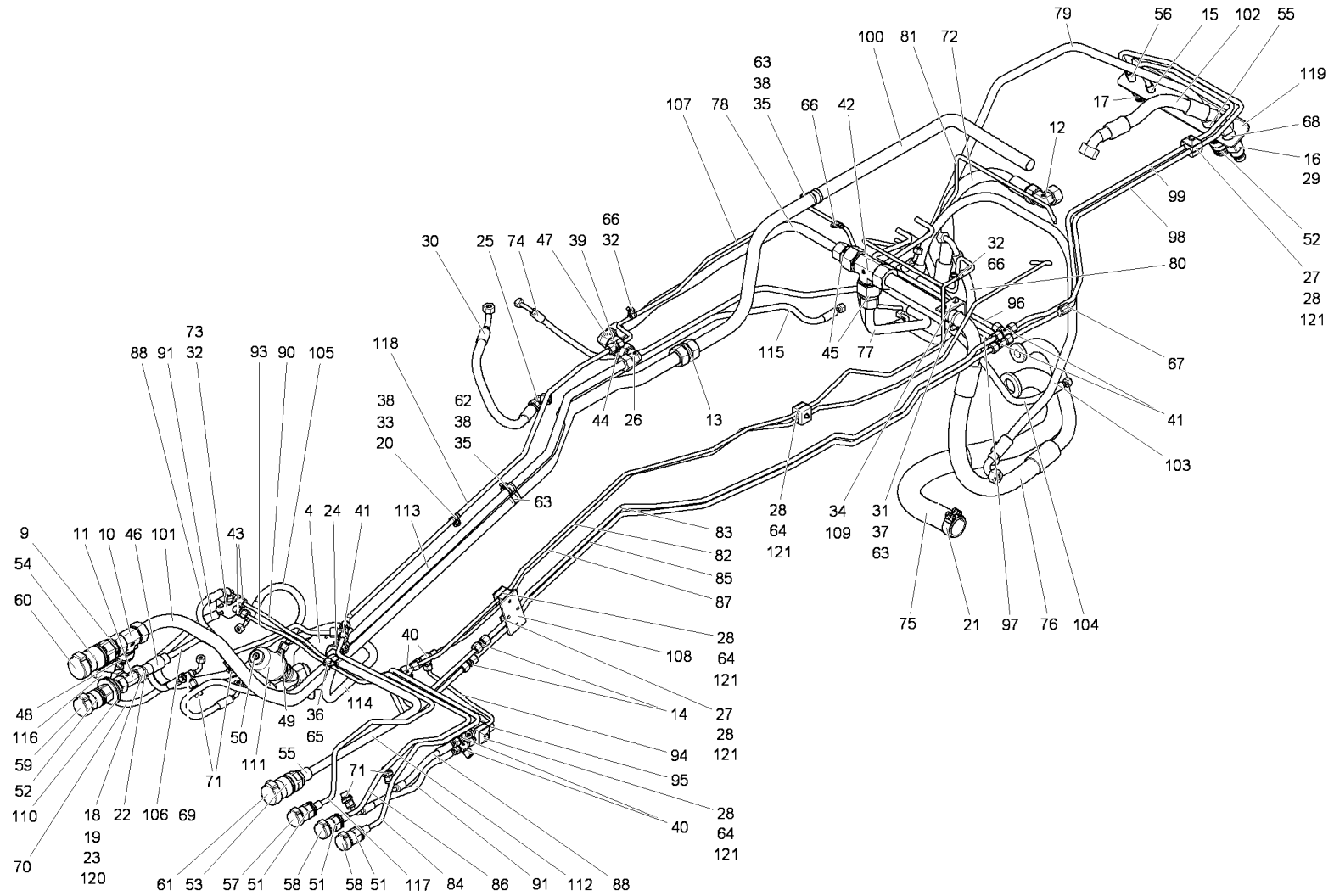
Hydraulik Winterdienst / Winter service hydraulics / Hydraulique service d' hiver

Pos.	Best. Nr. PN Ref.No.	Mat-Nr. Mat-No. Mat.No.	Stck. Qty. Qté.	Bezeichnung	Description	Designation	Abmessungen Measurement Mesurage	DIN / ISO	Bemerkungen Remarks Remarques
25	69003999	69003999	1	Verschraubung EW12LOMDCF	Screwing	Screwing	EW 12		
26	69004002	69004002	1	Verschraubung EW18LOMDCF	Screwing	Screwing	EW 18		
27	69004387	69004387	2	Schellenkörper 110/10 PP	Clamp body	Clamp body	110/10 PP		
28	69004394	69004394	5	Deckplatte GD 1 für Schellenkörper	Cover plate	Cover plate	GD 1 D		
29	69004538	69004538	1	Dichtring A26x31 DIN 7603-Cu	Sealing ring	Sealing ring	A 26x31 - Cu	DIN 7603	
30	69004607	69004607	1	Schlauchleitung 2SN10 DKOL DKOL-90 45	Hose line	Hose line	2 SN 10 DKOL D KOL-90 45		
31	69005997	69005997	1	Senkschraube	Countersunk screw	Vis à tête fraisée	M8x35-8. 8-Zn	DIN 7991	
32	69006052	69006052	4	Zyl.Schraube DIN 912-M6x12-8.8-Zn	Socket head screw	Cheese-head screw	M6x12 -8.8-Zn	DIN 912	
33	69006057	69006057	1	Zyl.Schraube DIN 912-M6x22-10.9-Zn	Socket head screw	Cheese-head screw	M6x22 -10.9-Zn	DIN 912	
34	69006169	69006169	2	6kt.Schraube ISO 4017-M6x12-8.8-Zn	Hexagon screw	Hexagon screw	M6x 12-8.8-Zn	ISO 4017	
35	69006172	69006172	2	6kt.Schraube ISO 4017-M6x20-8.8-Zn	Hexagon screw	Hexagon screw	M6x 20-8.8-Zn	ISO 4017	
36	69006181	69006181	1	6kt.Schraube ISO 4017-M8x20-8.8-Zn	Hexagon screw	Hexagon screw	M8x20-8.8-Zn	ISO 4017	
37	69006255	69006255	1	6kt.Mutter ISO 4032-M8-8-Zn	Hexagon nut	Hexagon nut	-M8-8- Zn	ISO 4032	
38	69006355	69006355	3	Scheibe DIN 9021-B6,4-St-Zn	Washer	Washer	-B6,4-St-Zn	DIN 9021	
39	69027663	69027663	1	Verschraubung GR10/08LCFX	Screwing	Screwing			
40	69024581	69024581	4	Verschraubung T08LCFX	Screwing	Screwing	T08LA3CX		
41	69027666	69027666	3	Verschraubung T10LCFX	Screwing	Screwing			



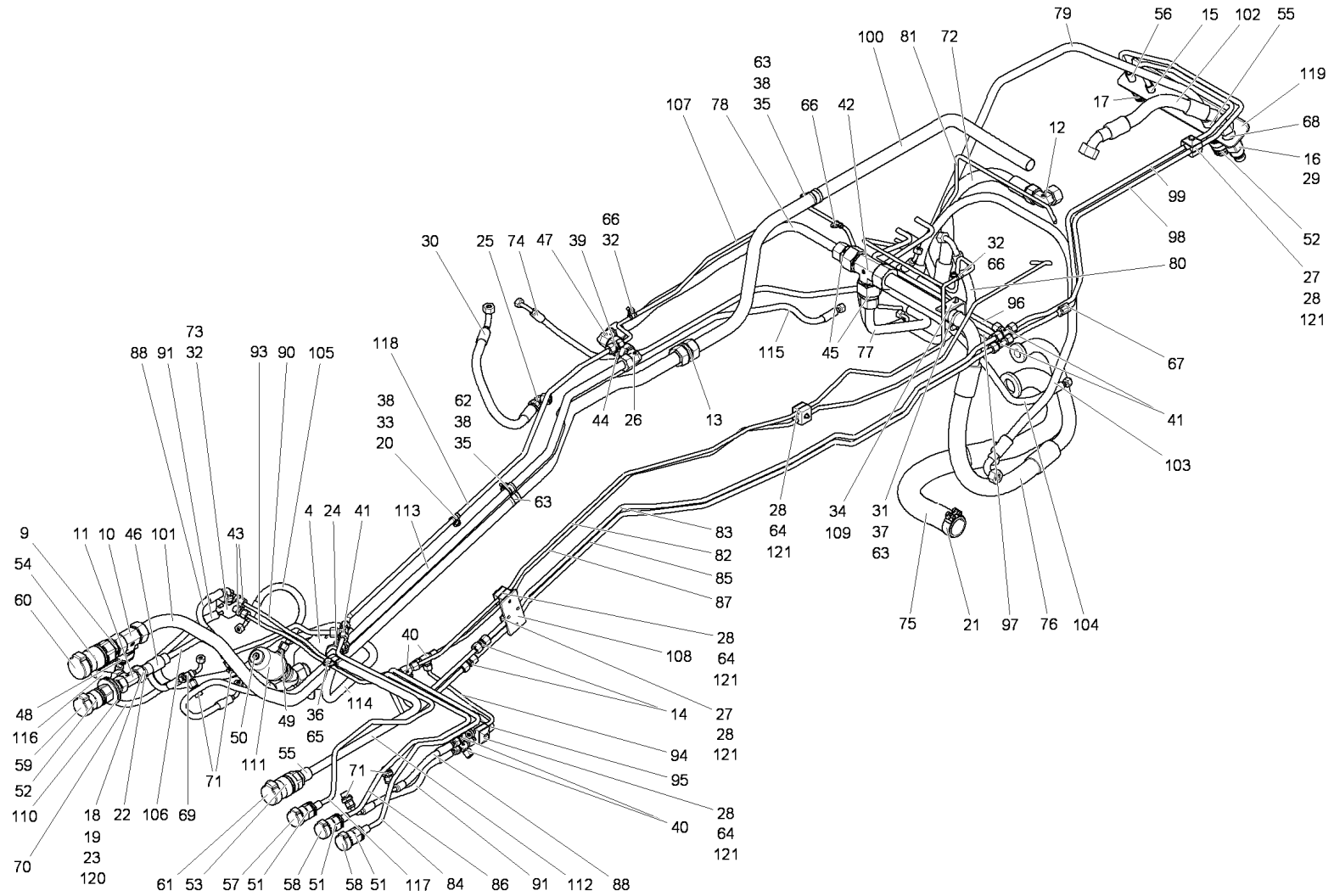
Hydraulik Winterdienst / Winter service hydraulics / Hydraulique service d' hiver

Pos.	Best. Nr. PN Ref.No.	Mat-Nr. Mat-No. Mat.No.	Stck. Qty. Qté.	Bezeichnung	Description	Designation	Abmessungen Measurement Mesurage	DIN / ISO	Bemerkungen Remarks Remarques
42	69026321	69026321	1	Verschraubung T30SCFX	Screwing	Screwing	T30SCFX		
43	69027256	69027256	2	Verschraubung WSV08LOMDCF	Screwing	Screwing			
44	69027677	69027677	1	Verschraubung RED20S/18LOMDCF	Screwing	Screwing			
45	69026320	69026320	2	Verschraubung RED30/20SOMDCF	Screwing	Screwing	RED30/20SOMDCF		
46	69000035	69000035	1	Rückschlagventil RHD10LOMDCF_0,5bar	Non-return valve	Non-return valve	RHD10LOMDA3C 0,5bar		
47	69027691	69027691	1	Verschraubung W20SCFX	Screwing	Screwing			
48	69027692	69027692	1	Verschraubung RED28/08LOMDCF	Screwing	Screwing			
49	69027045	69027045	1	Verschraubung GE08LR1/8EDOMDCF	Screwing	Screwing			
50	69027046	69027046	1	Verschraubung VST11/8EDCF	Screwing	Screwing			
51	69000037	69000037	3	Kupplungsmuffe FD BG2 schott1222-A-10L-S	Coupling sleeve	Coupling sleeve	FD BG2 schott1222-A-10L-S		
52	69023099	69023099	2	Kupplungsmuffe FD BG33423-A-B Type A13 B	Coupling sleeve	Coupling sleeve	FD BG33423-A-B Type A13 B		
53	69027591	69027591	1	Kupplungsmuffe FD BG4A 3424-AA-B Type A1	Coupling sleeve	Coupling sleeve			
54	69025144	69025144	1	Kupplungsmuffe FD BG410024-A-B Type A17	Coupling sleeve	Coupling sleeve	FD BG410024-A-B Type A17		
55	69008980	69008980	2	"Schottadapter BG3 R18""5560 3/4""	Bulkhead adapter	Bulkhead adapter	1 kg		



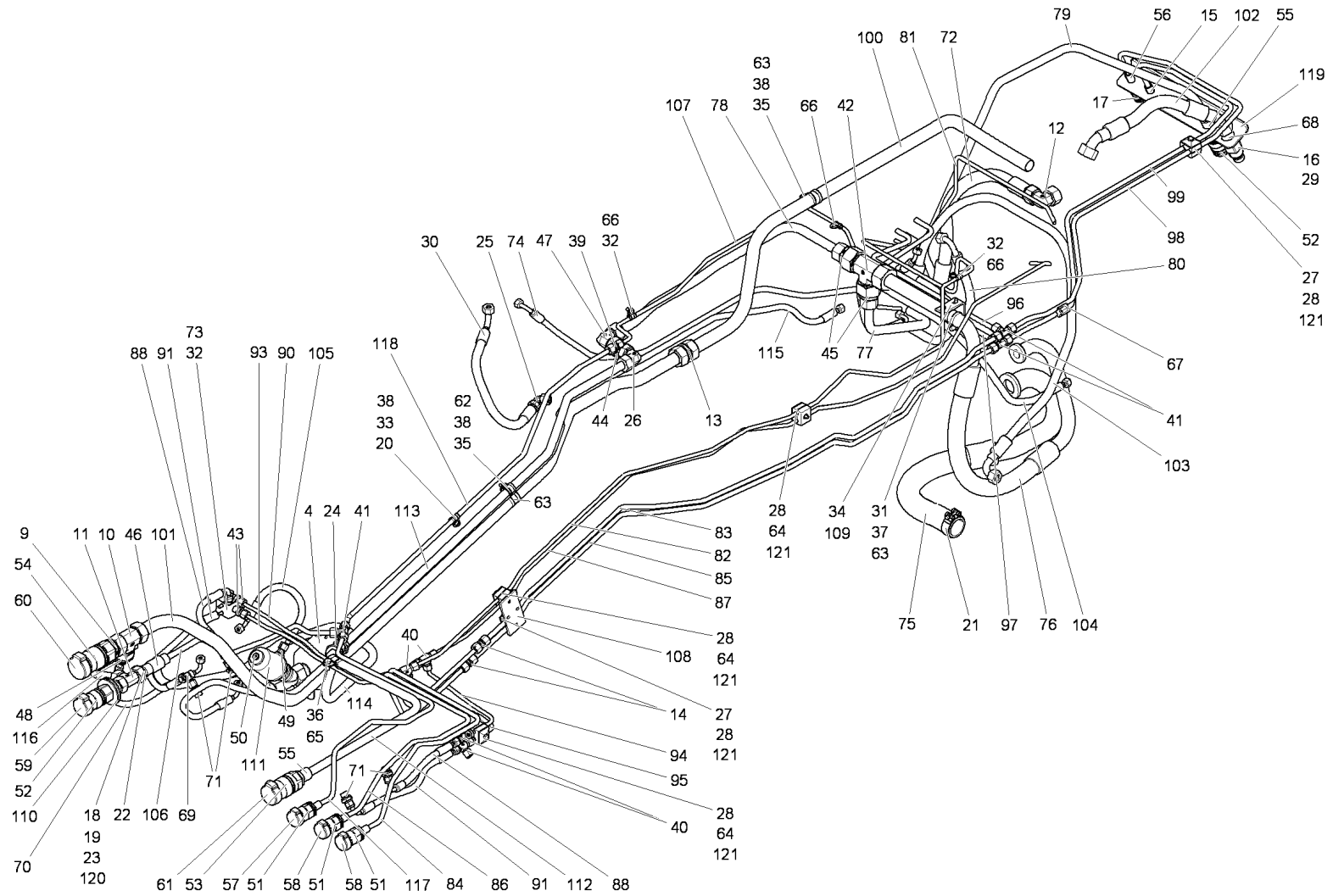
Hydraulik Winterdienst / Winter service hydraulics / Hydraulique service d' hiver

Pos.	Best. Nr. PN Ref.No.	Mat-Nr. Mat-No. Mat.No.	Stck. Qty. Qté.	Bezeichnung	Description	Designation	Abmessungen Measurement Mesurage	DIN / ISO	Bemerkungen Remarks Remarques
56	69026501	69026501	1	Schottadapter BG1 R10	Bulkhead adapter	Bulkhead adapter	BG1 R10		
57	69027207	69027207	1	Klappdeckel BG2 gelb 1012 K	Hinged cover yellow	Hinged cover yellow			
58	69027208	69027208	2	Klappdeckel BG2 rot 1012 K	Hinged cover red	Hinged cover red			
59	69025288	69025288	1	Klappdeckel BG3 grün1034 K GR	Hinged cover green	Hinged cover green			
60	69024923	69024923	1	Klappdeckel BG4 blau10100 K BL	Hinged cover blue	Hinged cover blue	BG4 blau10100 K BL		
61	69027592	69027592	1	Staubkappe BG4A grün1034-A M GR	Dust cap green	Dust cap green			
62	69021459	69021459	1	Rohrschelle RSGU 1.18/15-W1	Pipe clamp	Pipe clamp	RSGU 1.18/15-W1		
63	69021460	69021460	3	Rohrschelle RSGU 1.28/20	Pipe clamp	Pipe clamp	RSGU 1.28/20		
64	69024591	69024591	3	Schellenkörper 108/08 PP	Clamp body	Clamp body	108/08 PP		
65	69027712	69027712	1	Rohrschelle RSGU 1.18/25-W1	Pipe clamp	Pipe clamp			
66	69021463	69021463	3	Rohrschelle RSGU 1.8/15-W1	Pipe clamp	Pipe clamp	RSGU 1.8/15-W1		
67	69027377	69027377	1	Abstandhalter vierrohrig	Spacer	Entretoise			
68	69005647	69005647	1	Schottadapter BG3FD-R22	Bulkhead adapter	Bulkhead adapter	BG3FD-R22		
69	69005652	69005652	1	Verschraubung EW08LCF	Screwing	Screwing	EW8		
70	69027640	69027640	1	Schlauchleitung 1SC6 DKOL DKOL-90 450	Hose line	Hose line			
71	69005824	69005824	4	Verschraubung GE08LR3/8EDOMDC F	Screwing	Screwing	GE08LR3/8E		



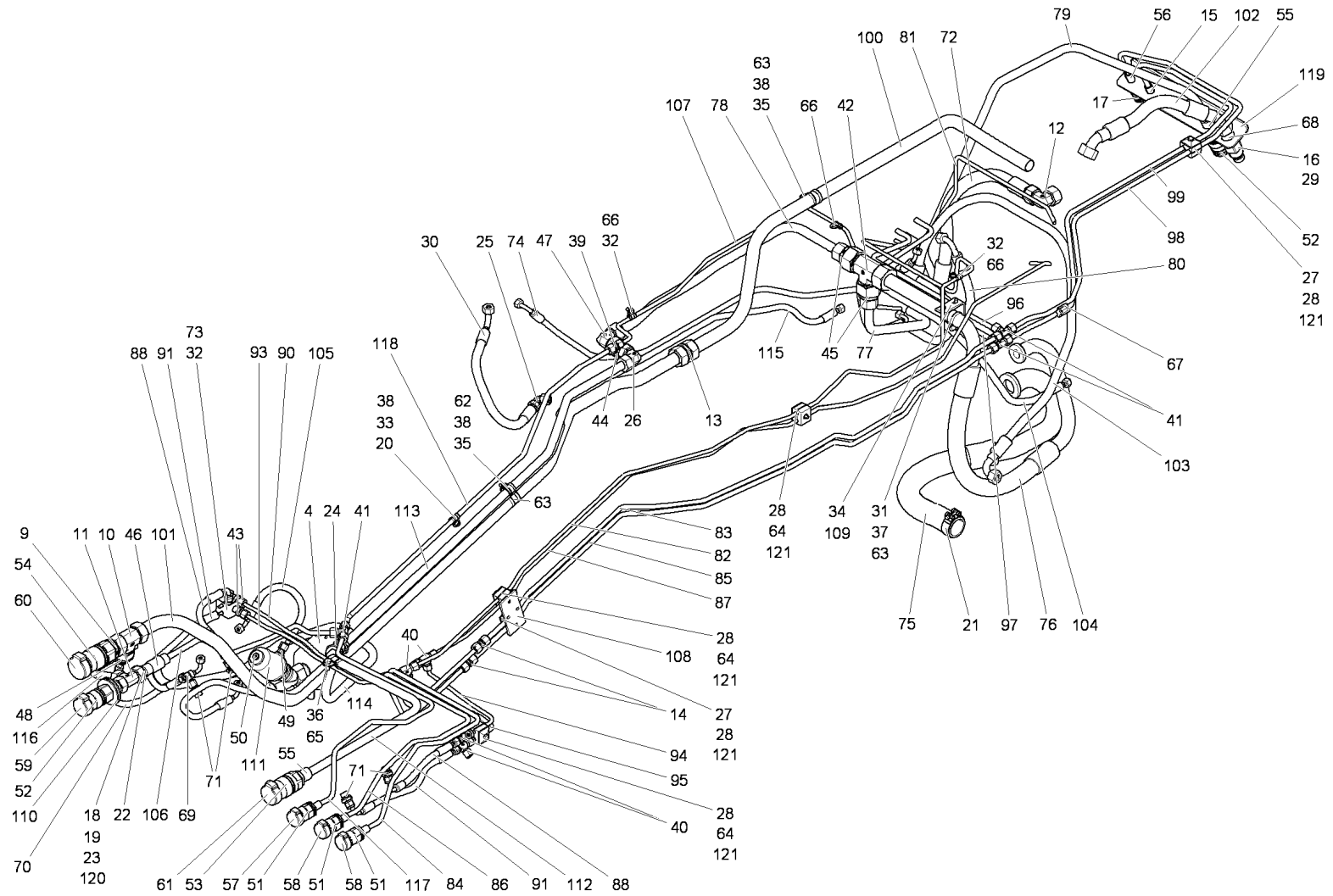
Hydraulik Winterdienst / Winter service hydraulics / Hydraulique service d' hiver

Pos.	Best. Nr. PN Ref.No.	Mat-Nr. Mat-No. Mat.No.	Stck. Qty. Qté.	Bezeichnung	Description	Designation	Abmessungen Measurement Mesurage	DIN / ISO	Bemerkungen Remarks Remarques
72	69027643	69027643	1	Schlauchleitung 1SC19 DKOL DKOL-90 500	Hose line	Hose line			
73	69022516	69022516	1	Halter Schottverschraubung	Retainer	Retainer			
74	69027806	69027806	1	Schlauchleitung 2SC5 DKOL-45 DKOL-90 115	Hose line	Hose line			
75	69026795	69026795	1	Schlauchleitung SQ 38 SFL3-MUL 118 000 6	Hose line	Hose line			
76	69027802	69027802	1	Schlauchleitung R15 25 DKOS-90-H300SFL3-	Hose line	Hose line			
77	69027803	69027803	1	Rohr T-Stück-P GSB RK MUL 136	Pipe	Pipe			
78	69026515	69026515	1	Rohr T-Stück-T-Stück RK MUL 123	Pipe	Pipe	T-Stück-T-Stück RK MUL 123		
79	69025464	69025464	1	Rohr 18x2x1345	Pipe	Pipe	18x2x1345		
80	69027805	69027805	1	Schlauchleitung 2SC10 DKOL-45 DKOL-90 56	Hose line	Hose line			
81	69029419	69029419	1	Rohr	Pipe	Tube	8x1x595		
82	XXXXXXXX		1	noch keine ET-Nummer vergeben	no part-No. til yet	encore aucun part-No. ne donne			MC45606082050 Rohr
83	69026548	69026548	1	Rohr 10x1,5x1545	Pipe	Pipe	10x1,5x1545		
84	69029063	69029063	1	Rohr	Pipe	Tube	10x1,5x1100		
85	69026549	69026549	1	Rohr 10x1,5x1580	Pipe	Pipe	10x1,5x1580		
86	69029064	69029064	1	Rohr	Pipe	Tube	10x1,5x1060		
87	69029939	69029939	1	Rohr	Pipe	Tube	8x1x1990, kpl.		



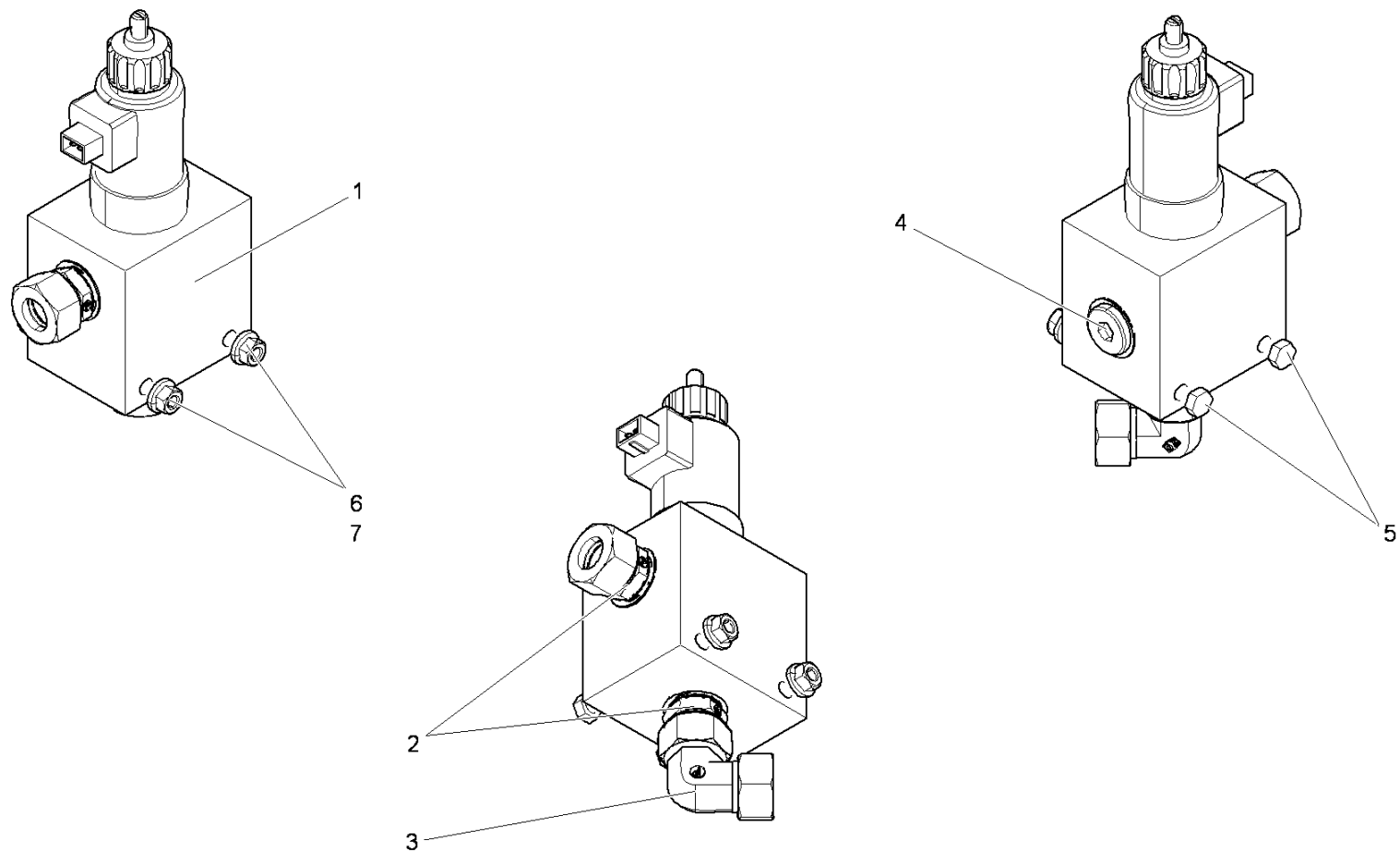
Hydraulik Winterdienst / Winter service hydraulics / Hydraulique service d' hiver

Pos.	Best. Nr. PN Ref.No.	Mat-Nr. Mat-No. Mat.No.	Stck. Qty. Qté.	Bezeichnung	Description	Designation	Abmessungen Measurement Mesurage	DIN / ISO	Bemerkungen Remarks Remarques
88	69027244	69027244	2	Schlauchleitung 2SC6 DKOL DKOL-90 255 mi	Hose line	Hose line			
90	69029065	69029065	1	Rohr	Pipe	Tube	8x1x555		
91	69027245	69027245	2	Schlauchleitung 2SC6 DKOL DKOL-90 370 mi	Hose line	Hose line			
93	69029066	69029066	1	Rohr	Pipe	Tube	8x1x480		
94	69029067	69029067	1	Rohr	Pipe	Tube	8x1x370		
95	69029068	69029068	1	Rohr	Pipe	Tube	8x1x355		
96	69028493	69028493	1	Rohr	Pipe	Tube	10x1,5x565		
97	69029071	69029071	1	Rohr	Pipe	Tube	10x1,5x625		
98	XXXXXXXX		1	noch keine ET-Nummer vergeben	no part-No. til yet	encore aucun part-No. ne donne			MC45616082270 Rohr
99	69029941	69029941	1	Rohr	Pipe	Tube	10x1,5x1320, kpl.		
100	69026556	69026556	1	Rohr 28x2x1160	Pipe	Pipe	28x2x1160		
101	69026557	69026557	1	Rohr 28x2x2010	Pipe	Pipe	28x2x2010		
102	69027810	69027810	1	Schlauchleitung 1SC19 DKOL-45DKOL-45 640	Hose line	Hose line			
103	69027209	69027209	1	Schlauchleitung 1SC12 DKOL-90 DKOL-90 11	Hose line	Hose line			
104	69027237	69027237	1	Schlauchleitung 2SN6 DKOL-90 DKOL 1060 m	Hose line	Hose line			
105	69026525	69026525	1	Schlauchleitung 1SC6 DKOL DKOL-45 280	Hose line	Hose line	1SC6 DKOL DKOL-45 280		
106	69026541	69026541	1	Rohr 10x1,5x495	Pipe	Pipe	10x1,5x495		



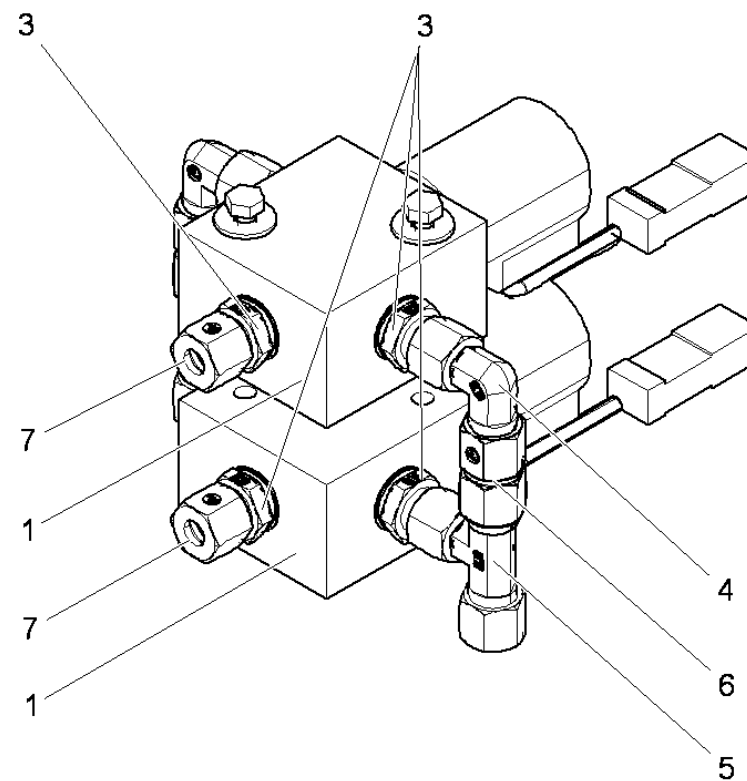
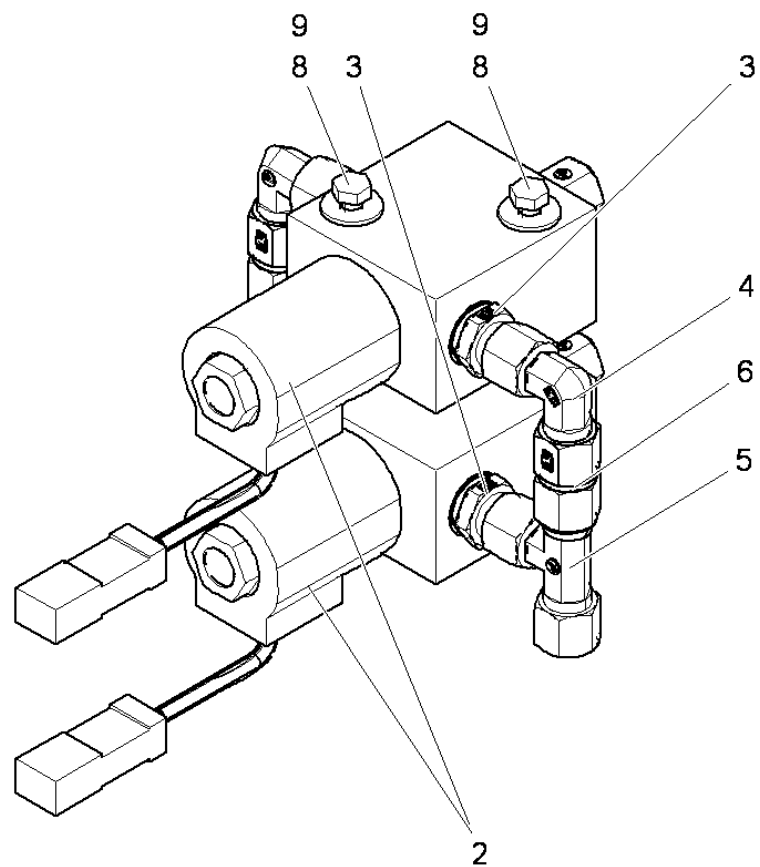
Hydraulik Winterdienst / Winter service hydraulics / Hydraulique service d' hiver

Pos.	Best. Nr. PN Ref.No.	Mat-Nr. Mat-No. Mat.No.	Stck. Qty. Qté.	Bezeichnung	Description	Designation	Abmessungen Measurement Mesurage	DIN / ISO	Bemerkungen Remarks Remarques
107	69026559	69026559	1	Rohr 8x1x1195	Pipe	Pipe	8x1x1195		
108	69028239	69028239	1	Halter Rohre Arbeitshydraulik LT v	Retainer front	Support avant			
109	69028240	69028240	1	Halter Druckrohr	Retainer	Support			
110	69025460	69025460	2	Scheibe Frontmuffe	Washer	Washer			
111	69026524	69026524	1	Schrägsitzventil 1 Zoll	Angle seat valve	Angle seat valve	1 Zoll/inch		
112	69026540	69026540	1	Rohr 18x2x720	Pipe	Pipe	18x2x720		
113	69026532	69026532	1	Rohr 18x2x1070	Pipe	Pipe	18x2x1070		
114	XXXXXXXX		1	noch keine ET-Nummer vergeben Schlauchleitung	no part-No. til yet	encore aucun part-No. ne donne			MC45616081060 Rohr
115	69027247	69027247	1	1SC6 DKOL DKOL-90 2500 m	Hose line	Hose line			
116	69025463	69025463	1	Rohr 18x2x245	Pipe	Pipe	18x2x245		
117	69026543	69026543	1	Rohr 10x1,5x815	Pipe	Pipe	10x1,5x815		
118	69026533	69026533	1	Rohr 10x1,5x985	Pipe	Pipe	10x1,5x985		
119	69028241	69028241	1	Halter Steckkupplung	Retainer	Support			
120	69028242	69028242	1	Reduzierstück	Reducer	Reducteur			
121	69027619	69027619	5	6kt.Schraube ISO 4017-M6x40-10.9-Zn	Hexagon screw	Hexagon screw			



Prop. Drosselventil Winterdienst / Winter service prop. throttle valve / Réducteur/ pression prop. sevice d' hiver

Pos.	Best. Nr. PN Ref.No.	Mat-Nr. Mat-No. Mat.No.	Stck. Qty. Qté.	Bezeichnung	Description	Designation	Abmessungen Measurement Mesurage	DIN / ISO	Bemerkungen Remarks Remarques
1	69023910	69023910	1	Proportionaldrosselventil	Proportional valve	Proportional valve			
2	69027694	69027694	2	Verschraubung GEO18LMOMDCF	Screwing	Screwing			
3	69004002	69004002	1	Verschraubung EW18LOMDCF	Screwing	Screwing	EW 18		
4	69027695	69027695	1	Verschraubung VSTI22X1.5ORCF	Screwing	Screwing			
5	69021630	69021630	2	6kt.Schraube ISO 4017-M8x90-8.8-Zn	Hexagon screw	Hexagon screw	M8x90-8.8-Zn	ISO 4017	
6	69006255	69006255	2	6kt.Mutter ISO 4032-M8-8-Zn	Hexagon nut	Hexagon nut	-M8-8- Zn	ISO 4032	
7	69006361	69006361	2	Scheibe DIN 7349-8,4-St-Zn	Washer	Washer	-8,4-St-Zn	DIN 7349	



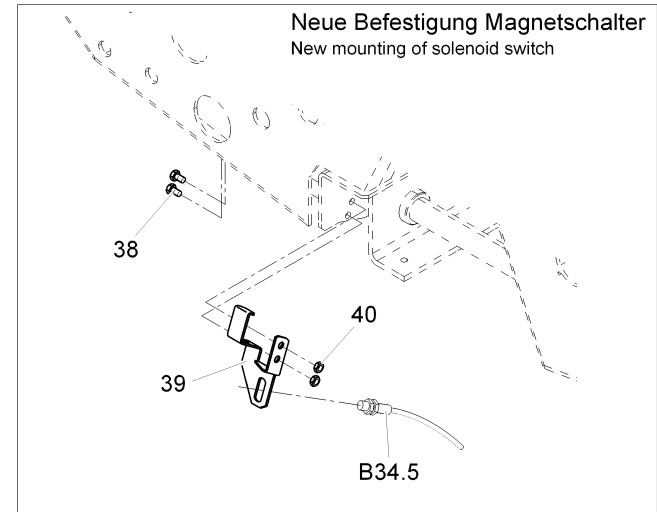
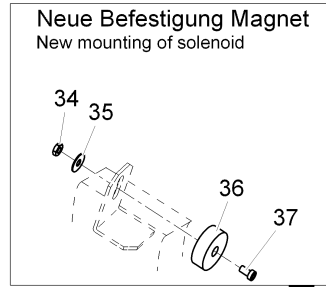
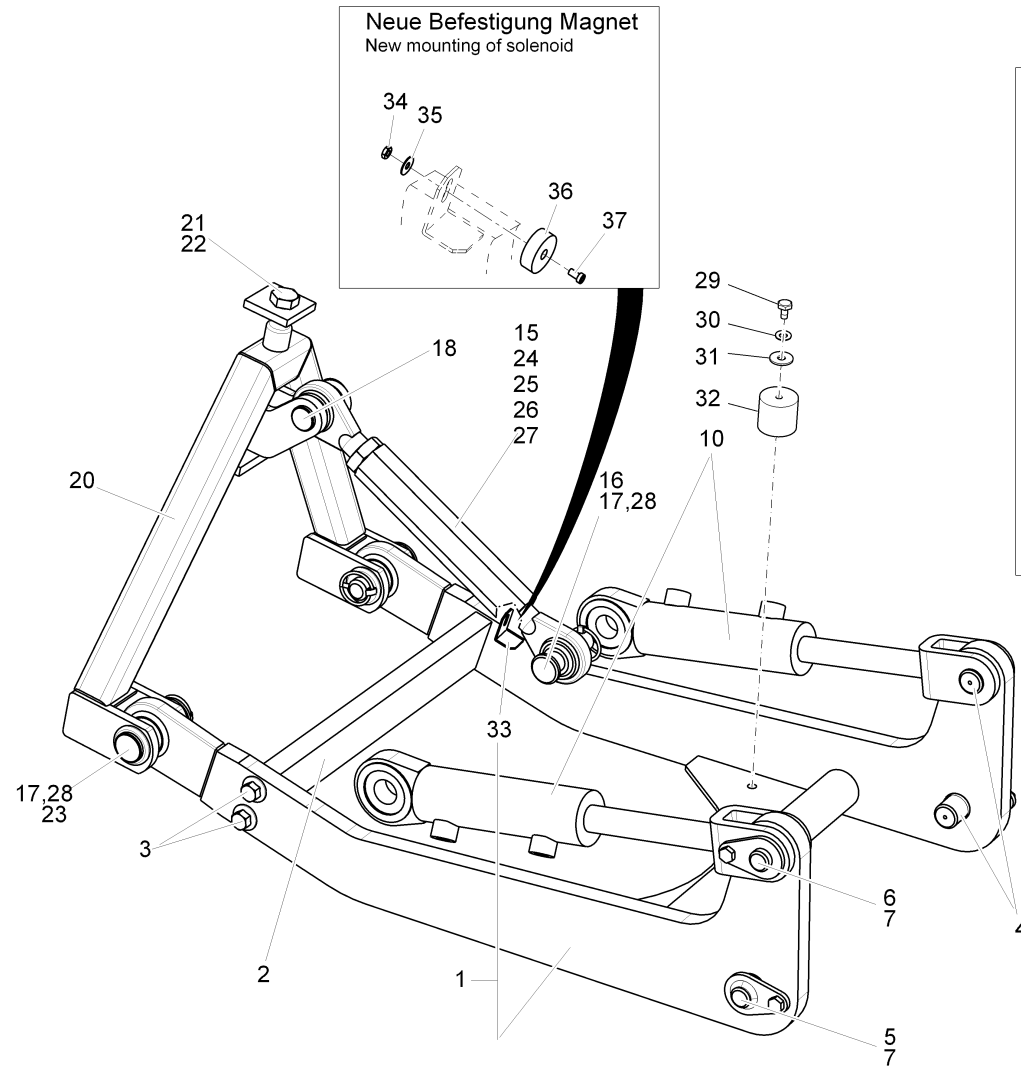
Wegeventil / Direction control valve / Clapet à voies

Pos.	Best. Nr. PN Ref.No.	Mat-Nr. Mat-No. Mat.No.	Stck. Qty. Qté.	Bezeichnung	Description	Designation	Abmessungen Measurement Mesurage	DIN / ISO	Bemerkungen Remarks Remarques
1	69022968	69022968	2	Magnetventil	Solenoid valve	Soupape	13000 8085		
2	69022967	69022967	2	Magnetventil Allrad 13000 8086	Solenoid valve	Solenoid valve	13000 8086		
3	69024740	69024740	6	Verschraubung	Screwing	Fermeture	GE08LREDOMDCF		
4	69005652	69005652	2	Verschraubung EW08LCF	Screwing	Screwing	EW8		
5	69005651	69005651	2	Verschraubung ET08LOMDCF	Screwing	Screwing	ET8L/A3C		
6	69027685	69027685	2	Verschraubung GZ08LCF	Screwing	Screwing			
7	69027718	69027718	2	Überwurfmutter M08LCFX	Union nut	Union nut			
8	69006115	69006115	2	6kt.Schraube ISO 4014-M6x50-8.8-Zn	Hexagon screw	Hexagon screw	M6x 50-8.8-Zn	ISO 4014	
9	69006355	69006355	2	Scheibe DIN 9021-B6,4-St-Zn	Washer	Washer	-B6,4-St-Zn	DIN 9021	

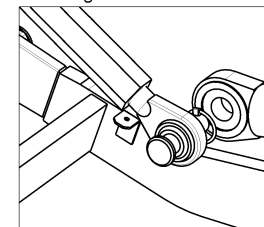
Front-Anbauteile / Front implements / Équipement en avant

Baugruppe Mounting group Groupe d'montage	Benennung	Description	Designation	Seite Page
561095012	Frontgeräteträger mit Kuppeldreieck	Front implement carrier with coupling triangle	Porte - équipements avant à disp. d' accoupl.	451

Frontgeräteträger mit Kuppeldreieck / Front implement carrier with coupling triangle / Porte - équipements avant à disp. d' accoupl.



Alter Hubrahmen mit altem Magnethalter
Old lifting frame with old solenoid retainer



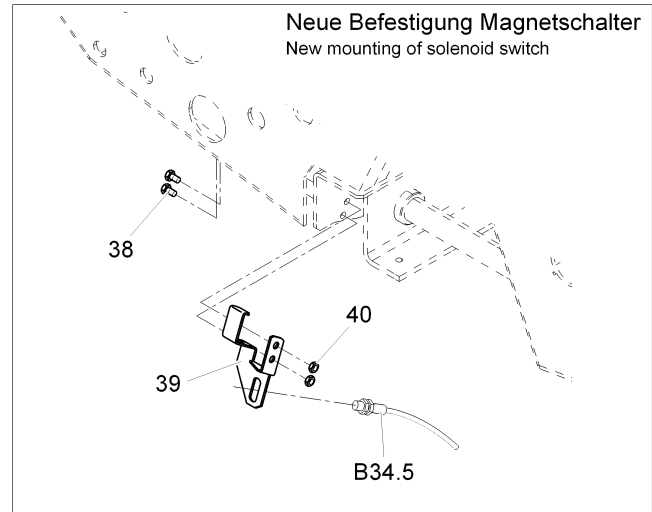
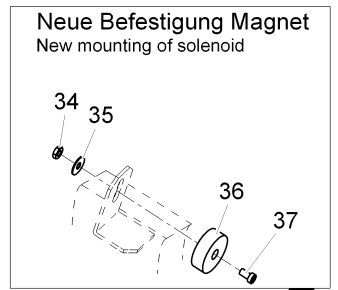
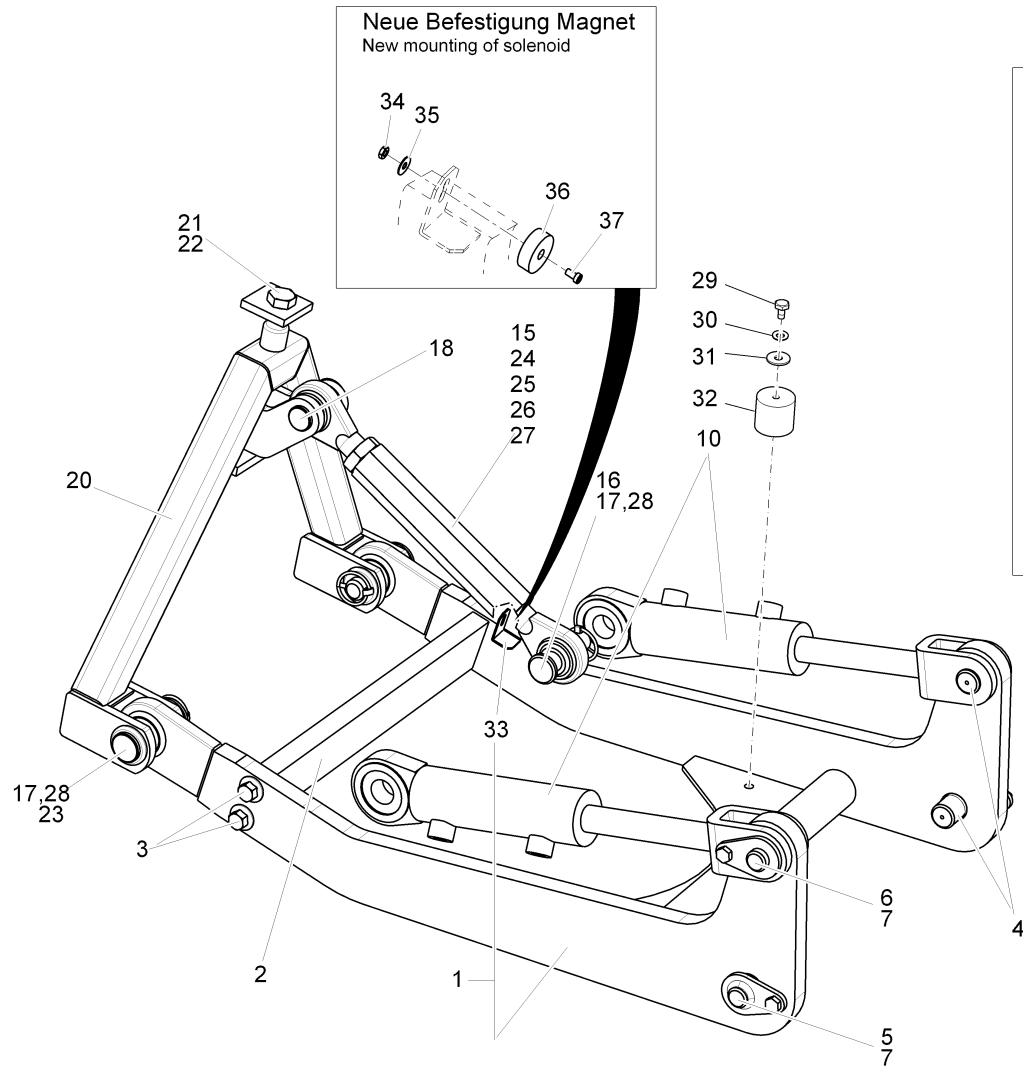
Für eine eventuelle Umrüstung steht die Pos.33 als ET zur Verfügung!

For a possible retrofitting pos.33 is available as spare part !

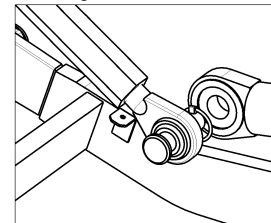
Frontgeräteträger mit Kuppeldreieck / Front implement carrier with coupling triangle / Porte - équipements avant à disp. d' accoupl.

Pos.	Best. Nr. PN Ref.No.	Mat-Nr. Mat-No. Mat.No.	Stck. Qty. Qté.	Bezeichnung	Description	Designation	Abmessungen Measurement Mesurage	DIN / ISO	Bemerkungen Remarks Remarques
1	69022651	69022651	1	Hubrahmen FGT	Lifting frame	Lifting frame			
2	69018074	69018074	1	Steg	Web	Web			
3	69018913	69018913	4	6kt.Schraube	Hexagon screw	Hexagon screw	M12x1,5x45-10.9-Zn	DIN 6921	
4	69026935	69026935	4	Gleitlager Iglidur	Slide bearing	Slide bearing			
5	69022652	69022652	2	Lagerbolzen ZSB	Bearing bolt	Bearing bolt			
6	69008289	69008289	2	Bolzen	Bolt	Bolt	D25x45		
7	69006152	69006152	4	6kt.Schraube ISO 4017-M8x12-8.8-Zn	Hexagon screw	Hexagon screw	M8x 12-8.8-Zn	ISO 4017	
10	69018075	69018075	2	Hubzylinder	Lifting cylinder	Lifting cylinder			
15	69002650	69002650	1	Gelenkspindel	Articulated spindle	Articulated spindle	D 20,1/M24 links		
16	69022661	69022661	1	Bolzen	Bolt	Bolt	B20h11x75-St-Zn	DIN 1444	
17	69006447	69006447	4	Klappsplint	Split pin	Split pin	4,5 H 1220-Zn		
18	69002092	69002092	1	Bolzen	Bolt	Bolt	20h10x64x57-St-Zn		
20	69018072	69018072	1	Kuppeldreieck Frontgeräteträger	Coupling triangle	Coupling triangle			
21	69007827	69007827	1	Scheibe	Washer	Washer	50x8x50		
22	69018941	69018941	1	6kt.Schraube	Hexagon screw	Hexagon screw	M16x55-8.8-Zn	ISO 4014	
23	69022742	69022742	2	Bolzen	Bolt	Bolt	22h10x88x81-St-Zn		
24	69002651	69002651	1	Gelenkspindel	Articulated spindle	Articulated spindle	D 20,1/M24		
25	69021634	69021634	1	6kt.Mutter	Hexagon nut	Hexagon nut	M24-8-Zn	ISO 4035	
26	69022849	69022849	1	Spannhülse	Clamping sleeve	Clamping sleeve			
27	69008296	69008296	1	Oberlenker	Upper link	Upper link			
28	69021951	69021951	4	Klappstecker	Plug connector	Plug connector	5x35	DIN 11023	
29	00055460	11038643	2	6kt.Schraube	Hex.bolt	Vis à 6 pans	M10x16-8.8 A3G	DIN 933	
30	00870090	12520037	2	Sperrkantscheibe	Detent edged washer	Detent edged washer	SKS-10-8.8 dac		
31	00046520	12332037	2	Scheibe	Washer	Washer	10,5-140HV-St A3G	DIN 9021	
32	01015200	90340232	2	Schwingmetallpuffer	Rubber cushion	Tampon en caoutchouc			

Frontgeräteträger mit Kuppeldreieck / Front implement carrier with coupling triangle / Porte - équipements avant à disp. d' accoupl.



Alter Hubrahmen mit altem Magnethalter
Old lifting frame with old solenoid retainer



Für eine eventuelle Umrüstung steht die Pos.33 als ET zur Verfügung!
For a possible retrofitting pos.33 is available as spare part !

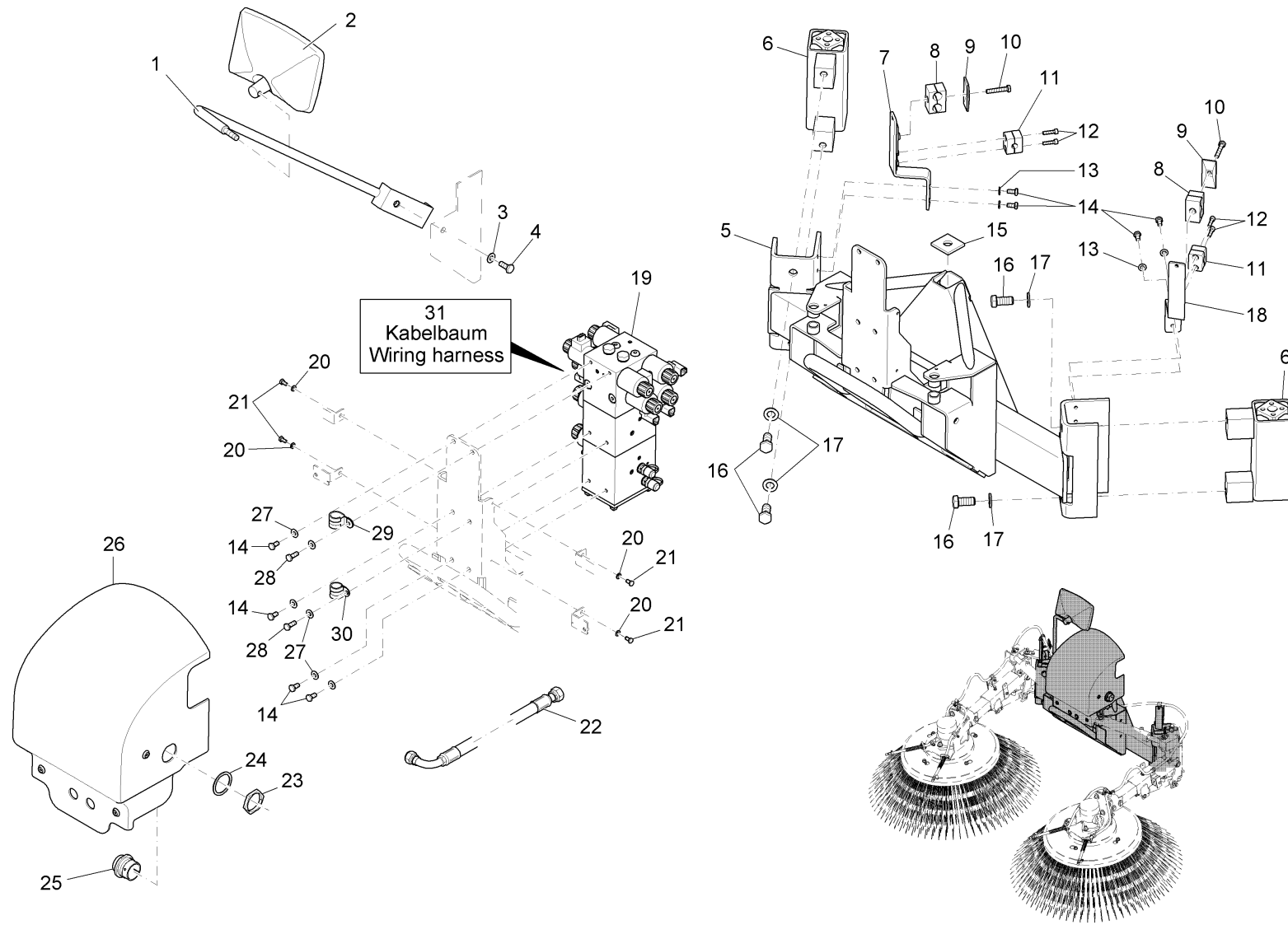
Frontgeräteträger mit Kuppeldreieck / Front implement carrier with coupling triangle / Porte - équipements avant à disp. d' accoupl.

Pos.	Best. Nr. PN Ref.No.	Mat-Nr. Mat-No. Mat.No.	Stck. Qty. Qté.	Bezeichnung	Description	Designation	Abmessungen Measurement Mesurage	DIN / ISO	Bemerkungen Remarks Remarques
33	XXXXXXXX		1	noch keine ET-Nummer vergeben	no part-No. til yet	encore aucun part-No. ne donne			MC47605540007 Lasche Magnet
34	69018433	69018433	1	6kt.Mutter	Hexagon nut	Hexagon nut	M4-8 vz	DIN EN	
35	69006331	69006331	1	Scheibe	Washer	Washer	A4,3-140HV-Zn	DIN 125	
36	69007518	69007518	1	Magnet	Solenoid	Aimant	Typ 324 790		
37	69021944	69021944	1	Zyl.Schraube	Socket head screw	Cheese-head screw	M4x12-8.8-Zn	DIN 6912	
38	69006170	69006170	2	6kt.Schraube	Hexagon screw	Hexagon screw	M6x16-8.8-Zn	ISO 4017	
39	69030081	69030081	1	Halter Reedkontakt Aussentemper.Sensor	Retainer	Support			
40	69006256	69006256	2	6kt.Mutter	Hexagon nut	Hexagon nut	M6-8-Zn	ISO 4032	
B34. 5	69018056	69018056	1	Magnetschalter Pritsche	Solenoid switch	Interrupteur magnétique			Reedkontakt Frontgeräteträger

Kehreinheit, kpl. (Bestellbar! Nr.: 03008750) / Sweeper unit (Available! No.: 03008750) / Unité d' balayer (Commander possible! No.: 03008750)

Baugruppe Mounting group Groupe d'montage	Benennung	Description	Designation	Seite Page
03008750BT10	Kehreinheit (Teil 1)	Sweeper unit (part 1)	Unité d' balayer (1ère partie)	457
03008750BT20	Kehreinheit (Teil 2)	Sweeper unit (part 2)	Unité d' balayer (2ème partie)	472
03008750BT30	Kehreinheit (Teil 3)	Sweeper unit (part 3)	Unité d' balayer (3ème partie)	476
03008750BT40	Kehreinheit (Teil 4)	Sweeper unit (part 4)	Unité de balayer (4ème partie)	480

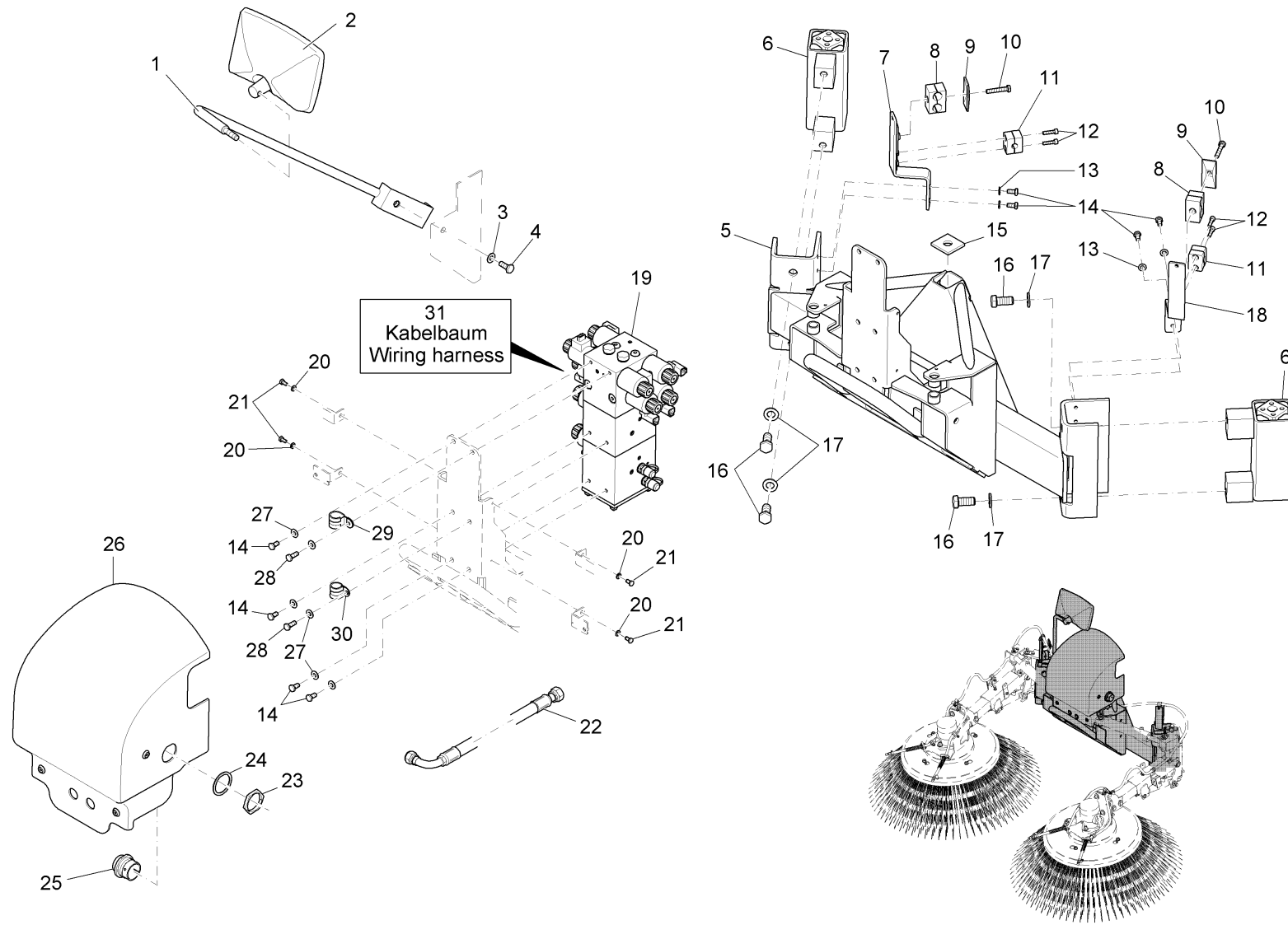
Kehreinheit (Teil 1) / Sweeper unit (part 1) / Unité d' balayer (1ère partie)



Kehreinheit (Teil 1) / Sweeper unit (part 1) / Unité d' balayer (1ère partie)

Pos.	Best. Nr. PN Ref.No.	Mat-Nr. Mat-No. Mat.No.	Stck. Qty. Qté.	Bezeichnung	Description	Designation	Abmessungen Measurement Mesurage	DIN / ISO	Bemerkungen Remarks Remarques
1	01220240	96113584	1	Halter, vollst.	Retainer	Support			
2	00562770	90340479	1	Außenspiegel	Wing mirror	Wing mirror			
3	00053760	12310058	1	Scheibe	Washer	Washer	A10,5-140HV-St A2G	DIN 125	
4	00053310	11038346	1	6kt.Schraube	Hexagon screw	Hexagon screw	M10x25 8.8 A3G	DIN 933	
5	01220010	96101464	1	Rechteckrohr, vollst.	Rectangular pipe	Rectangular pipe			
6	01220020	97092274	2	Federelement	Spring element	Spring element			
7	01220210	96108576	1	Halter rechts, vollst.	Retainer R.H.	Retainer R.H.			
8	01054970	17516089	2	Rohrschelle	Pipe clamp	Pipe clamp	2x20		
9	01090690	17516261	2	Deckplatte	Cover plate	Cover plate	ZDP-3-W1	DIN 3015	
10	00053120	11032208	2	6kt.Schraube	Hexagon screw	Hexagon screw	M8x45-8.8 A2G	DIN 931	
11	01222080	17516600	2	Klemmhälftenpaar	Pair of clamping	Paire d' colliers	LKP2-12,7-PP	DIN 3015	
12	00022220	11126042	4	Zylinderschraube	Socket head screw	Socket head screw	M6x25-8.8 A2G	DIN 912	
13	00053750	12310041	4	Scheibe	Washer	Washer	A8,4-140HV-St A2G	DIN 125	
14	00053080	11038197	8	6kt.Schraube	Hexagon screw	Hexagon screw	M8x16 8.8 A2G	DIN 933	
15	01222090	90459777	1	Platte	Plate	Plate			
16	00074030	11038692	4	6kt.Schraube	Hexagon screw	Hexagon screw	M16x35-8.8 A3G	DIN 933	
17	00053790	12310082	4	Scheibe	Washer	Washer	A17-140HV-St A2G	DIN 125	
18	01220220	96108568	1	Halter links, vollst.	Retainer L.H.	Retainer L.H.			
19	01220030	90479353	1	Ventilsteuerblock Kehreinheit	Valve manifold sweep unit	Valve manifold sweep unit			Seite/Page 462
20	00053730	12310033	4	Scheibe	Washer	Washer	A6,4-140HV-St A2G	DIN 125	
21	00104500	11038064	4	6kt.Schraube	Hexagon screw	Hexagon screw	M6x12-8.8 A2G	DIN 933	
23	01222100	90496753	1	Mutter	Nut	Nut			
24	01222110	90496761	1	Sicherungsscheibe	Retaining washer	Circlip			
25	01222120	90496746	1	Staubkappe	Dust cap	Bonnet d' poussière			
26			1	Haube kpl.	Hood cpl.	Capot cpl.			Seite/Page 470
27	00740090	12520053	6	Sperrkantscheibe	Detent edged washer	Detent edged washer	SKM-8-8.8 dac		
28	00077110	11038239	2	6kt.Schraube	Hexagon screw	Hexagon screw	M8x22-8.8 A2G	DIN 933	

Kehreinheit (Teil 1) / Sweeper unit (part 1) / Unité d' balayer (1ère partie)

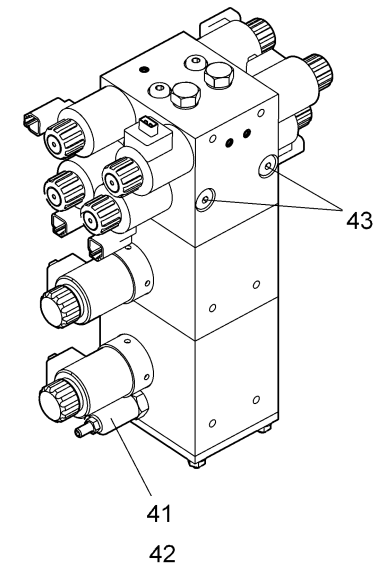
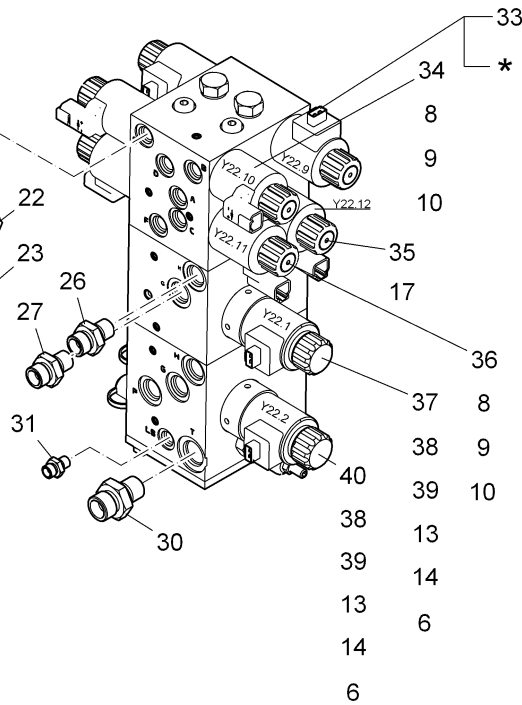
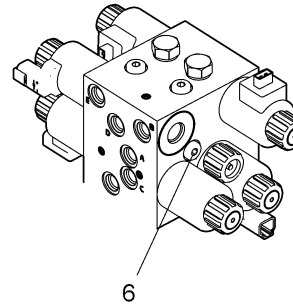
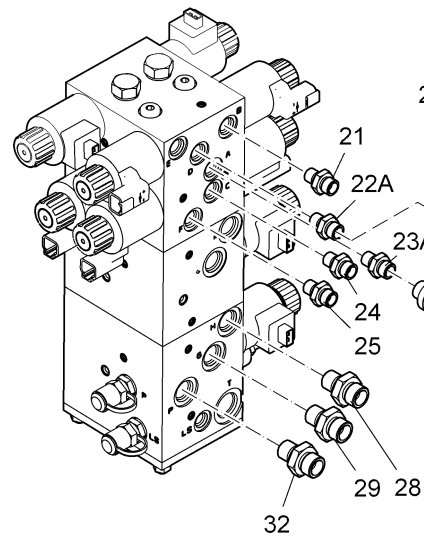
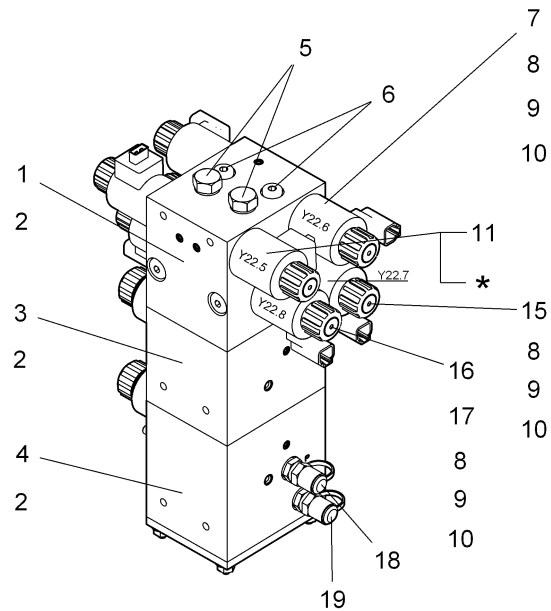


Kehreinheit (Teil 1) / Sweeper unit (part 1) / Unité d' balayer (1ère partie)

Pos.	Best. Nr. PN Ref.No.	Mat-Nr. Mat-No. Mat.No.	Stck. Qty. Qté.	Bezeichnung	Description	Designation	Abmessungen Measurement Mesurage	DIN / ISO	Bemerkungen Remarks Remarques
29	01222130	17529322	1	Rohrschelle	Pipe clamp	Collier	RSGU 1.22/20		
30	00159550	17529082	1	Rohrschelle	Pipe clamp	Pipe clamp	RSGU1.18/20 A2G		
31	01222230	97091888	1	Kabelbaum Fronteinheit	Wiring harness	Faisceau de câbles			

Ventilsteuerblock Kehreinheit / Valve manifold sweep unit / Valve manifold sweep unit

* : bis	ab
until	from
2009-11-09	2009-11-10
Fgst.Nr.: 1411.20.9.1789.5	Fgst.Nr.: 1411.20.9.1790.5
Ser.no.: 1434.20.9.1798.5	Ser.no.: 1434.20.9.1790.5
12	44
13	inkl. Spule und Mutter incl. coil and nut
14	

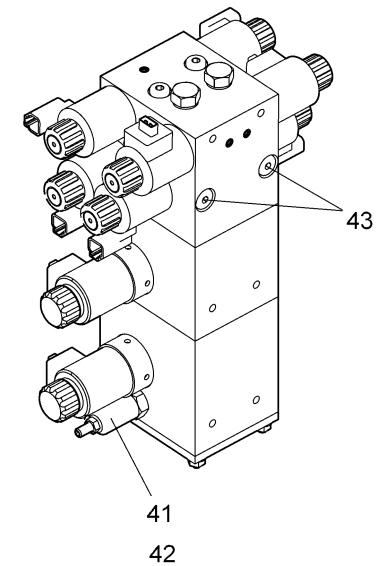
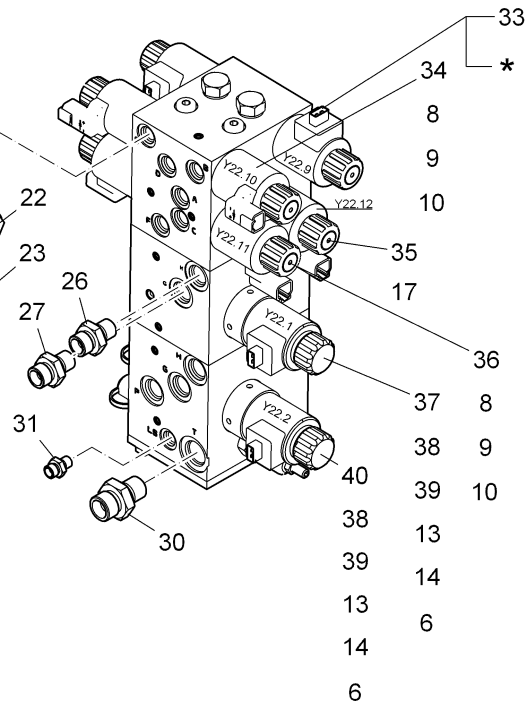
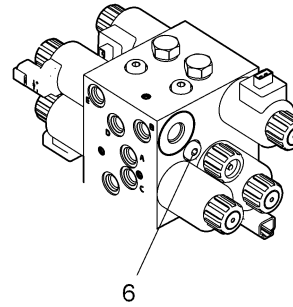
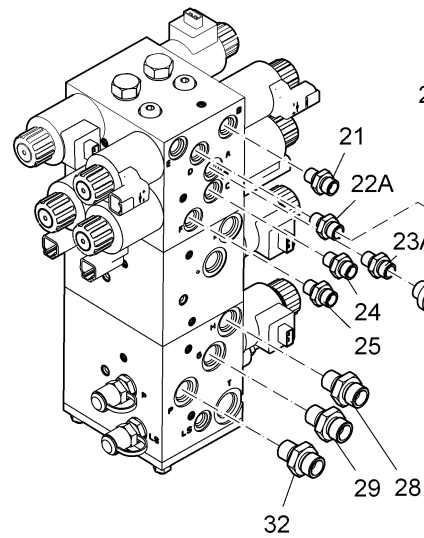
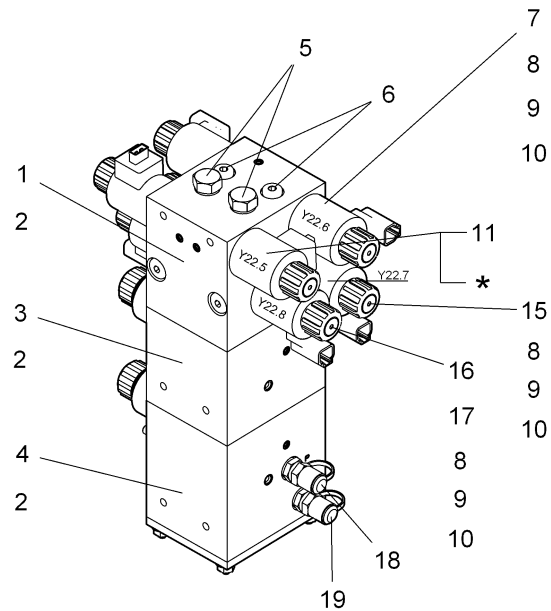


Ventilsteuerblock Kehreinheit / Valve manifold sweep unit / Valve manifold sweep unit

Pos.	Best. Nr. PN Ref.No.	Mat-Nr. Mat-No. Mat.No.	Stck. Qty. Qté.	Bezeichnung	Description	Designation	Abmessungen Measurement Mesurage	DIN / ISO	Bemerkungen Remarks Remarques
1	01227700	01227700	1	Steuerblock	Valve manifold	Bloc hydraulique			
2	01222010	01222010	9	Quadring	Ring	Ring	12,42x1,68		
3	01227810	01227810	1	Steuerblock	Valve manifold	Bloc hydraulique			
4	01227920	01227920	1	Steuerblock	Valve manifold	Bloc hydraulique			
5	01221970	01221970	2	Stromregler	Current regulator	Regulateur d'ecoulement	5L/min.		
6	01222020	01222020	5	Wechselventil	Alternating check valve	Sélecteur de circuit			
7	01221930	01221930	1	Ventileinsatz	Valve core	Insertion	3/2 Wege D1.8		Y 22.6 Besen links heben, senken, Entlastung
8	01221920	01221920	6	Hubmagnet	Lifting magnet	Électro-aimant de levage	12V		
9	01221910	01221910	6	Spule	Coil	Coil	12V		
10	01221900	01221900	6	Mutter	Nut	Nut			
11	01222050	01222050	1	Ventileinsatz	Valve Core	Insertion	D4.0 DBV		Y 22.5 DBV Besenanddruck / Entlastung links
12	01222000	01222000	2	Hubmagnet	Lifting magnet	Électro-aimant de levage	12V prop.JET 3mm		bis ca. 09.11.2009
13	01222040	01222040	4	Spule	Coil	Coil	12V prop. JET		bis ca. 09.11.2009
14	01222030	01222030	4	Mutter	Nut	Nut			bis ca. 09.11.2009
15	01226210	01226210	1	Ventileinsatz	Valve core	Insertion	2/2 Wege D 2.2		Y 22.7 Besen links ausschwenken
16	01221940	01221940	1	Ventileinsatz	Valve core	Insertion	3/2 Wege D2.2		Y 22.8 Besen links einschwenken
17	01221950	01221950	2	Blende	Screen	Screen	M6x6x1,2		
18	XXXXXXXX		1	noch keine ET-Nummer vergeben	no part-No. til yet	encore aucun part-No. ne donne			Schraubkupplung M16; Anschluß P; Minimes 1620;

Ventilsteuerblock Kehreinheit / Valve manifold sweep unit / Valve manifold sweep unit

* : bis	ab
until	from
2009-11-09	2009-11-10
Fgst.Nr.: 1411.20.9.1789.5	Fgst.Nr.: 1411.20.9.1790.5
Ser.no.: 1434.20.9.1798.5	Ser.no.: 1434.20.9.1790.5
12	44
13	inkl. Spule und Mutter incl. coil and nut
14	

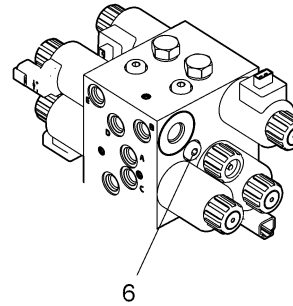
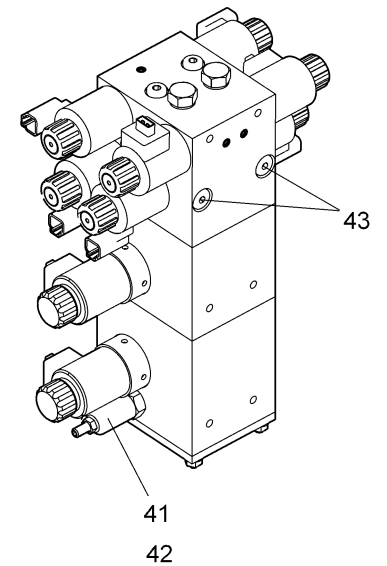
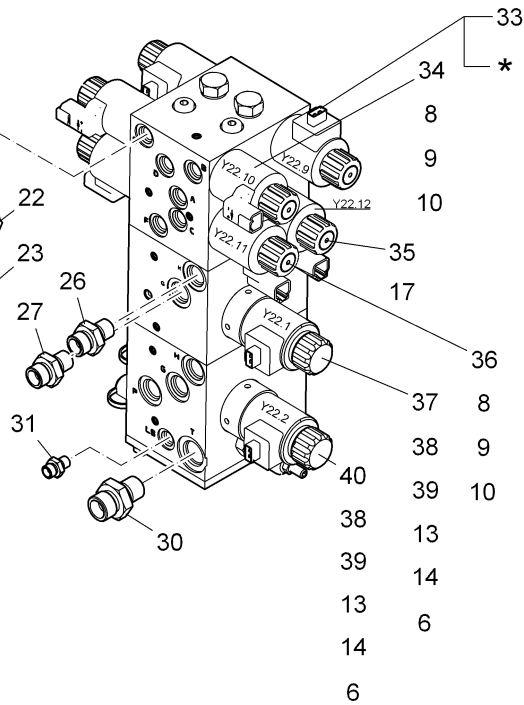
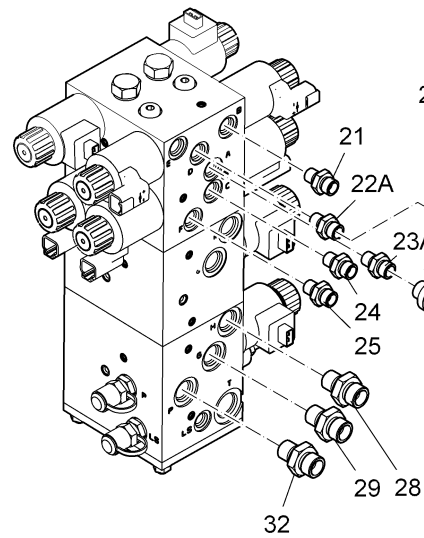
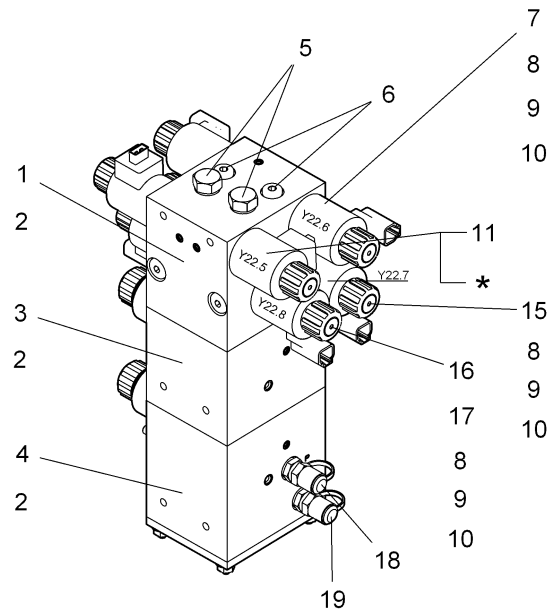


Ventilsteuerblock Kehreinheit / Valve manifold sweep unit / Valve manifold sweep unit

Pos.	Best. Nr. PN Ref.No.	Mat-Nr. Mat-No. Mat.No.	Stck. Qty. Qté.	Bezeichnung	Description	Designation	Abmessungen Measurement Mesurage	DIN / ISO	Bemerkungen Remarks Remarques
19	XXXXXXXX		1	noch keine ET-Nummer vergeben	no part-No. til yet	encore aucun part-No. ne donne			Schraubkupplung M16; Anschluß LS; Minimess 1620; Einschraubstutzen L8-M14x1.5;
20	XXXXXXXX		1	noch keine ET-Nummer vergeben	no part-No. til yet	encore aucun part-No. ne donne			Anschluss E: Besen links ausschwenken Einschraubstutzen L8-M14x1.5;
21	XXXXXXXX		1	noch keine ET-Nummer vergeben	no part-No. til yet	encore aucun part-No. ne donne			Anschluss B: Besen rechts ausschwenken Einschraubstutzen L8-M14x1.5;
22	00077960	18340034	1	Schwenk-Verschraubung	Swivel joint	Swivel joint	L10 A3G		Besen links heben, senken, Entlastung Einschraubstutzen L8-M14x1.5;
22A	XXXXXXXX		1	noch keine ET-Nummer vergeben	no part-No. til yet	encore aucun part-No. ne donne			Anschluss D Einschraubstutzen L8-M14x1.5;
23	00077960	18340034	1	Schwenk-Verschraubung	Swivel joint	Swivel joint	L10 A3G		Besen rechts heben, senken, Entlastung Einschraubstutzen L8-M14x1.5;
23A	XXXXXXXX		1	noch keine ET-Nummer vergeben	no part-No. til yet	encore aucun part-No. ne donne			Anschluss A Einschraubstutzen L8-M14x1.5;
24	XXXXXXXX		1	noch keine ET-Nummer vergeben	no part-No. til yet	encore aucun part-No. ne donne			Anschluss C: Besen rechts einschwenken Einschraubstutzen L8-M14x1.5;
25	XXXXXXXX		1	noch keine ET-Nummer vergeben	no part-No. til yet	encore aucun part-No. ne donne			Anschluss F: Besen links einschwenken Einschraubstutzen L8-M14x1.5;
26	XXXXXXXX		1	noch keine ET-Nummer vergeben	no part-No. til yet	encore aucun part-No. ne donne			Anschluss H: Tellerbesen rechts

Ventilsteuerblock Kehreinheit / Valve manifold sweep unit / Valve manifold sweep unit

* :	bis	ab
	until	from
	2009-11-09	2009-11-10
	Fgst.Nr.: 1411.20.9.1789.5	Fgst.Nr.: 1411.20.9.1790.5
	Ser.no.: 1434.20.9.1798.5	Ser.no.: 1434.20.9.1790.5
	12	44
	13	inkl. Spule und Mutter incl. coil and nut
	14	

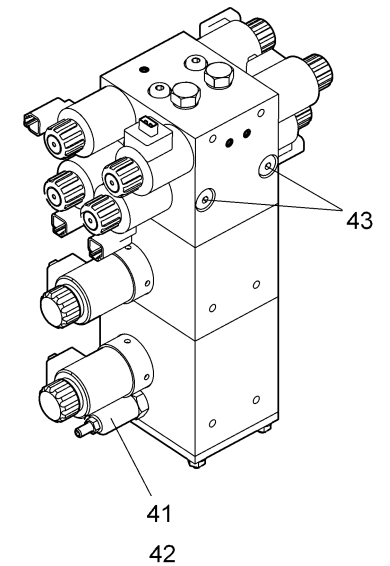
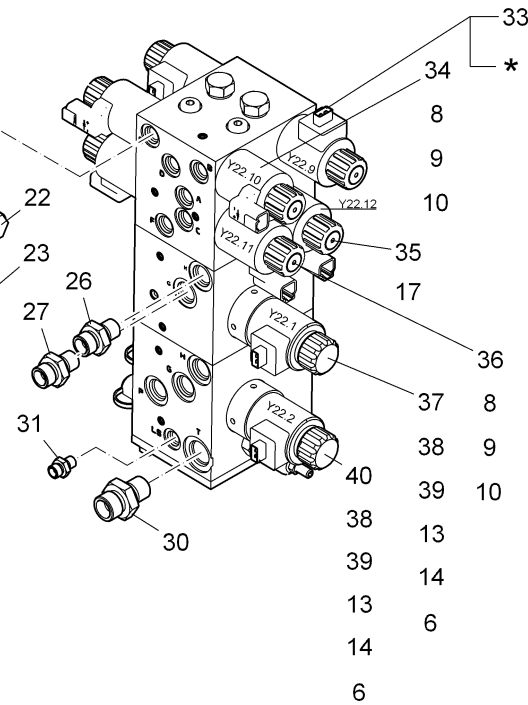
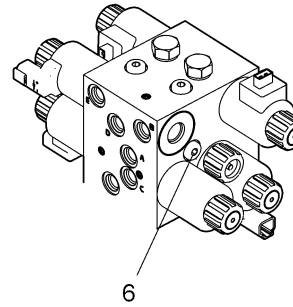
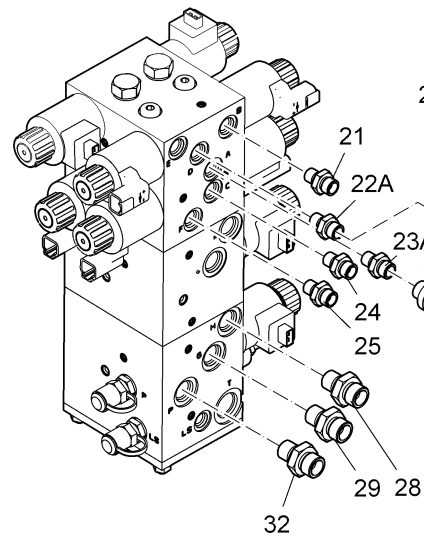
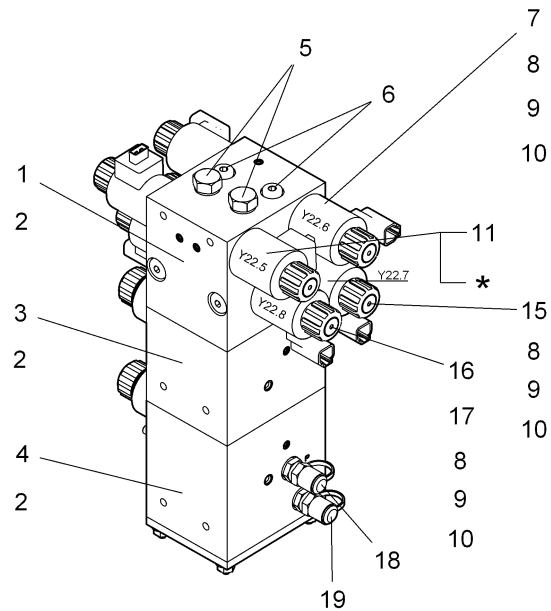


Ventilsteuerblock Kehreinheit / Valve manifold sweep unit / Valve manifold sweep unit

Pos.	Best. Nr. PN Ref.No.	Mat-Nr. Mat-No. Mat.No.	Stck. Qty. Qté.	Bezeichnung	Description	Designation	Abmessungen Measurement Mesurage	DIN / ISO	Bemerkungen Remarks Remarques
27	XXXXXXXX		1	noch keine ET-Nummer vergeben	no part-No. til yet	encore aucun part-No. ne donne			Einschraubstutzen L15F-M18x1.5; Anschluss G: Tellerbesen rechts
28	XXXXXXXX		1	noch keine ET-Nummer vergeben	no part-No. til yet	encore aucun part-No. ne donne			Einschraubstutzen L15F-M18x1.5; Anschluss H: Tellerbesen links
29	XXXXXXXX		1	noch keine ET-Nummer vergeben	no part-No. til yet	encore aucun part-No. ne donne			Einschraubstutzen L15F-M18x1.5; Anschluss G: Tellerbesen links
30	XXXXXXXX		1	noch keine ET-Nummer vergeben	no part-No. til yet	encore aucun part-No. ne donne			Einschraubstutzen L18F-M22x1.5; Anschluss T
31	XXXXXXXX		1	noch keine ET-Nummer vergeben	no part-No. til yet	encore aucun part-No. ne donne			Einschraubstutzen L8f-M15x1.5; Anschluss LS
32	XXXXXXXX		1	noch keine ET-Nummer vergeben	no part-No. til yet	encore aucun part-No. ne donne			Einschraubstutzen L15F-M18x1.5; Anschluss P Y 22.9 DBV
33	01222050	01222050	1	Ventileinsatz	Valve Core	Insertion	D4.0 DBV		Besenandruck / Entlastung rechts
34	01221930	01221930	1	Ventileinsatz	Valve core	Insertion	3/2 Wege D1.8		Y 22.10 Besen rechts heben, senken, Entlastung
35	01221940	01221940	1	Ventileinsatz	Valve core	Insertion	3/2 Wege D2.2		Y 22.12 Besen rechts einschwenken
36	01226210	01226210	1	Ventileinsatz	Valve core	Insertion	2/2 Wege D 2.2		Y 22.11 Besen rechts ausschwenken
37	01221980	01221980	1	Stromregelventil	Current regulator	Régulateur de débit	CR102-60/20 12V JET		komplett; Y 22.1 Tellerbesen rechts Drehzahl

Ventilsteuerblock Kehreinheit / Valve manifold sweep unit / Valve manifold sweep unit

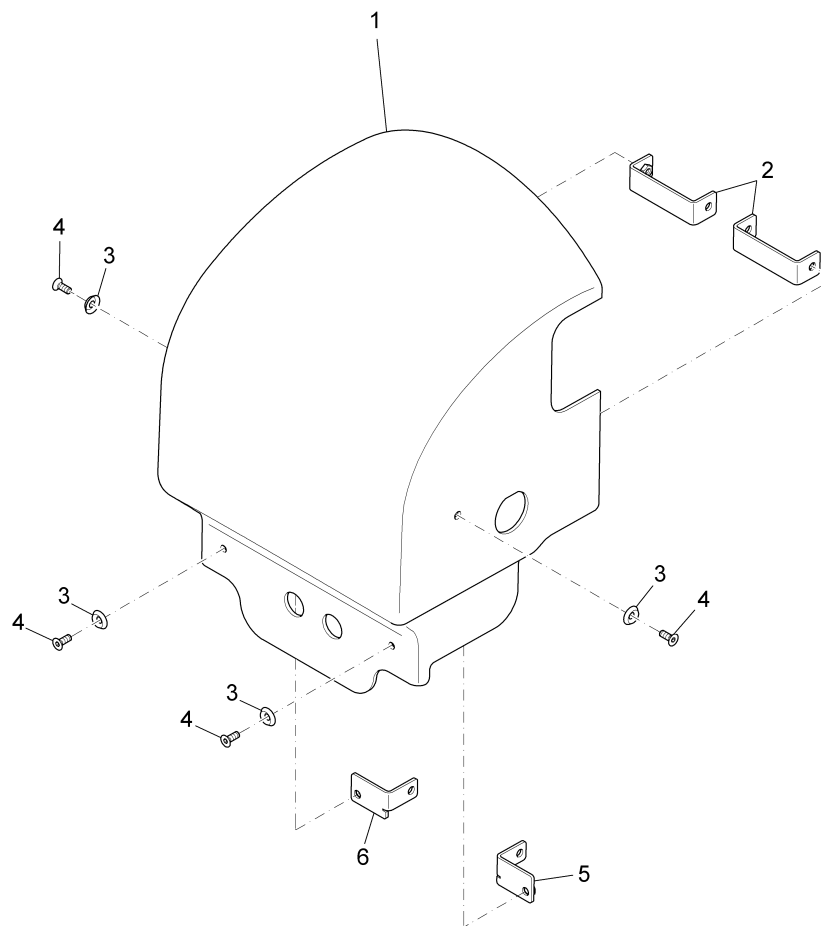
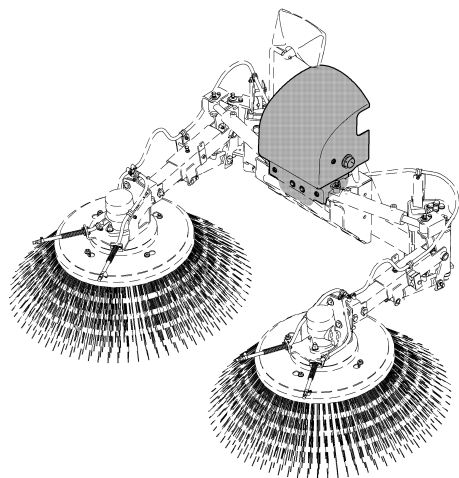
* :	bis	ab
	until	from
	2009-11-09	2009-11-10
	Fgst.Nr.: 1411.20.9.1789.5 Ser.no.: 1434.20.9.1798.5	Fgst.Nr.: 1411.20.9.1790.5 Ser.no.: 1434.20.9.1790.5
	12	44
	13	inkl. Spule und Mutter incl. coil and nut
	14	



Ventilsteuerblock Kehreinheit / Valve manifold sweep unit / Valve manifold sweep unit

Pos.	Best. Nr. PN Ref.No.	Mat-Nr. Mat-No. Mat.No.	Stck. Qty. Qté.	Bezeichnung	Description	Designation	Abmessungen Measurement Mesurage	DIN / ISO	Bemerkungen Remarks Remarques
38	01221960	01221960	2	Hubmagnet	Lifting magnet	Électro-aimant de levage	12V prop.JET 7mm		mit Spule
39	01221990	01221990	2	Blende	Screen	Screen	M6x6x0,8		
40	01221980	01221980	1	Stromregelventil	Current regulator	Régulateur de débit	CR102-60/20 12V JET		komplett; Y 22.2 Tellerbesen links Drehzahl
41	01222070	01222070	1	Einsatz	Application	Application	D2.2 DBV		
42	01222060	01222060	1	Kappe mont.	Cap	Cap	DBV		
43	01222200	01222200	2	Einbausatz Rückschlagventil	Installation kit back-pressure valve	Kit			
44	01225550	01225550	1	Hubmagnet	Lifting magnet	Électro-aimant de levage			inkl. Spule und Mutter

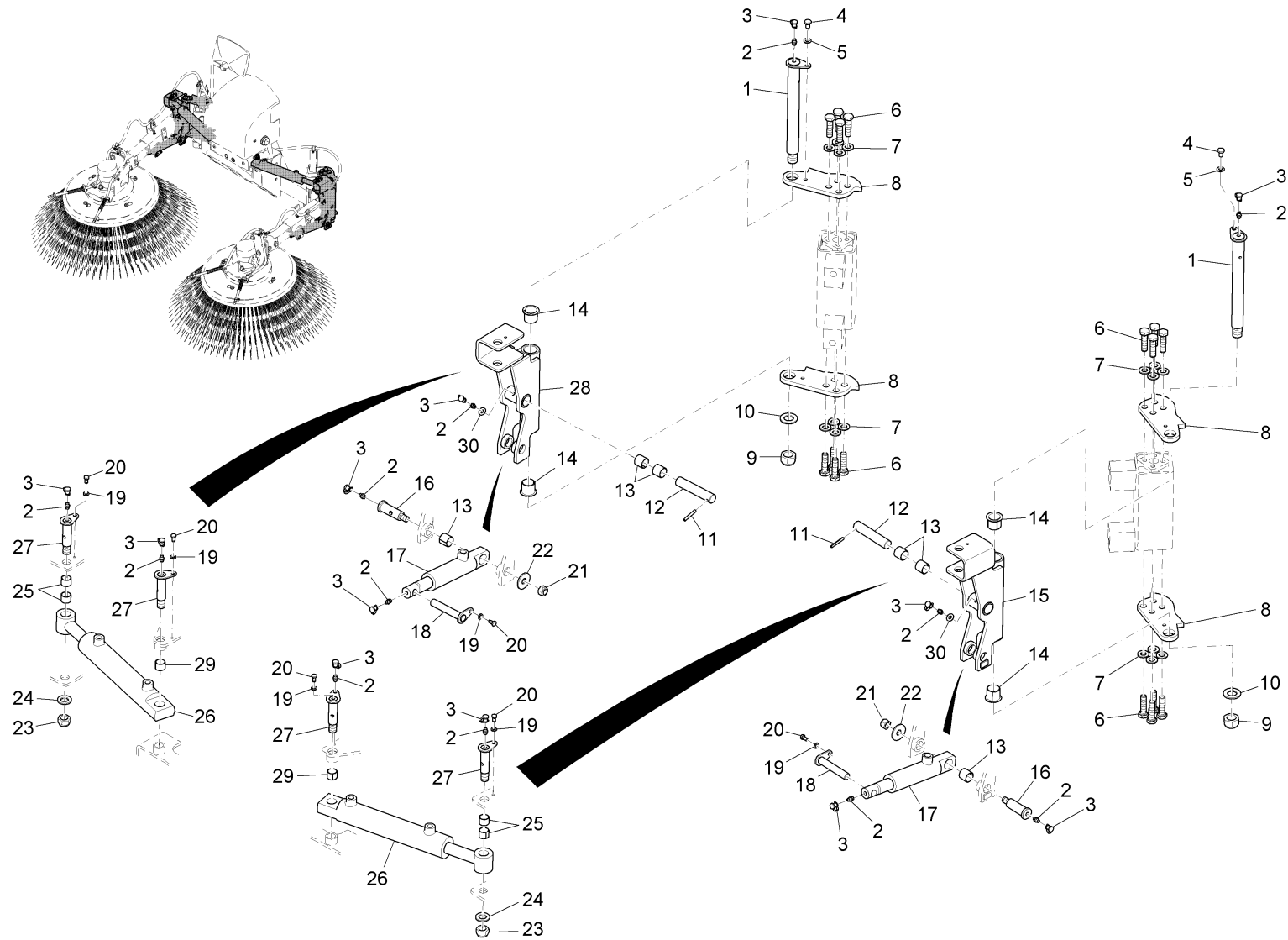
Haube kpl. / Hood cpl. / Capot cpl.



Haube kpl. / Hood cpl. / Capot cpl.

Pos.	Best. Nr. PN Ref.No.	Mat-Nr. Mat-No. Mat.No.	Stck. Qty. Qté.	Bezeichnung	Description	Designation	Abmessungen Measurement Mesurage	DIN / ISO	Bemerkungen Remarks Remarques
1	01220750	90478165	1	Haube	Hood	Hood			
2	01220740	96107032	2	Bügel, vollst.	Bracket	Bracket			
3	00157690	12349023	4	Hohlscheibe	Annular plate	Annular plate	18,5-Ms-vern.		
4	00872460	11225273	4	Senkschraube	Countersunk screw	Vis à tête fraisée	M6x16-8.8 A2G	DIN 7991	
5	01220730	96106778	1	Winkel links, vollst.	Angle L.H.	Angle L.H.			
6	01220720	96110234	1	Winkel rechts, vollst.	Angle R.H.	Angle R.H.			

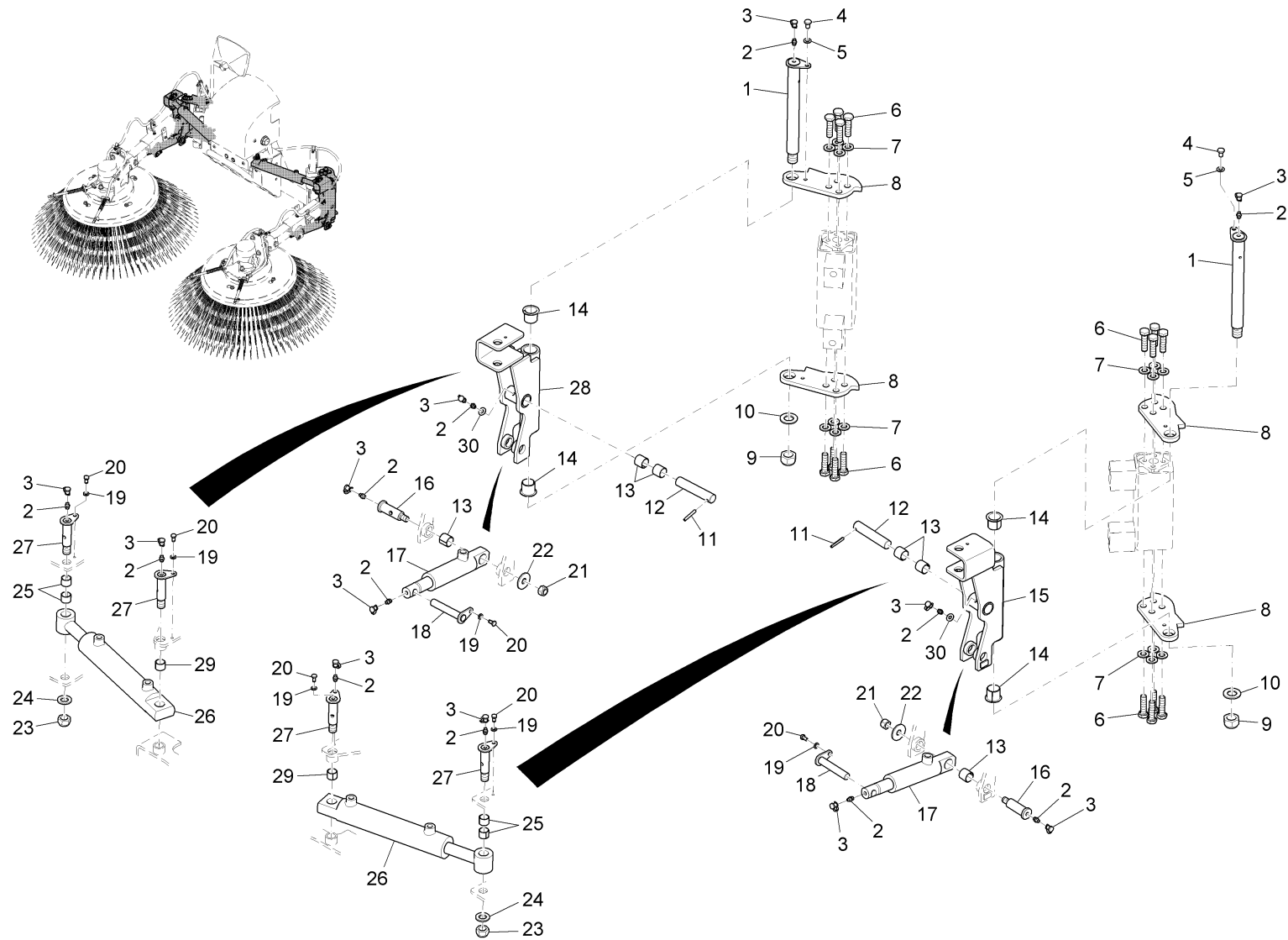
Kehreinheit (Teil 2) / Sweeper unit (part 2) / Unité d' balayer (2éme partie)



Kehreinheit (Teil 2) / Sweeper unit (part 2) / Unité d' balayer (2ème partie)

Pos.	Best. Nr. PN Ref.No.	Mat-Nr. Mat-No. Mat.No.	Stck. Qty. Qté.	Bezeichnung	Description	Designation	Abmessungen Measurement Mesurage	DIN / ISO	Bemerkungen Remarks Remarques
1	01220070	96105234	2	Bolzen, vollst.	Bolt	Bolt			
2	00025910	15715014	12	Kegelschmiernippel	Lubricating nipple	Lubricating nipple	AM8x15.8 A2G	DIN 71412	
3	01014310	90340477	12	Schutzkappe	Protection cap	Protection cap			
4	00151810	11038189	2	6kt.Schraube	Hexagon screw	Hexagon screw	M8x12-8.8 A2G	DIN 933	
5	00053750	12310041	2	Scheibe	Washer	Washer	A8,4-140HV-St A2G	DIN 125	
6	00121060	11038502	16	6kt.Schraube	Hexagon screw	Hexagon screw	M12x45-8.8 A3G	DIN 933	
7	00053770	12310066	16	Scheibe	Washer	Washer	A13-140HV-St A2G	DIN 125	
8	01220040	90473794	4	Lasche	Mounting link	Mounting link			
9	00964140	12040184	2	6kt.Mutter	Hexagon nut	Hexagon nut	M20-6 A3G	DIN 985	
10	00053810	12310090	2	Scheibe	Washer	Washer	A21-140HV-St A2G	DIN 125	
11	00133520	13050059	2	Spannstift	Spring pin	Spring pin	5x36	DIN 1481	
12	01220080	90479361	2	Bolzen	Bolt	Bolt			
13	00905170	14891030	6	Buchse	Bushing	Bushing	20W23x20-Y1-N2-CDI N 1494		
14	01060940	90367194	4	Bundbuchse	Flange sleeve	Flange sleeve			
15	01220060	96100946	1	Lagerbock links, vollst.	Bearing block L.H.	Bearing block L.H.			
16	01220090	90447897	2	Bolzen	Bolt	Bolt			
17	01220180	90502543	2	Hydraulikzylinder	Hydraulic cylinder	Hydraulic cylinder	20x75		
18	01220200	96101415	2	Bolzen, vollst.	Bolt	Bolt			
19	00053730	12310033	6	Scheibe	Washer	Washer	A6,4-140HV-St A2G	DIN 125	
20	00104500	11038064	6	6kt.Schraube	Hexagon screw	Hexagon screw	M6x12-8.8 A2G	DIN 933	
21	00051490	12040077	2	6kt.Mutter	Hexagon nut	Hexagon nut	M12-6 A3G	DIN 985	
22	00132610	12332045	2	Scheibe	Washer	Washer	13-140HV-St A3G	DIN 9021	
23	00135350	12040085	2	6kt.Mutter	Hexagon nut	Hexagon nut	M16-6 A3G	DIN 985	
24	00053790	12310082	2	Scheibe	Washer	Washer	A17-140HV-St A2G	DIN 125	
25	01060950	90367202	6	Buchse	Bushing	Bushing			
26	01220170	90443318	2	Hydraulikzylinder	Hydraulic cylinder	Hydraulic cylinder	40/25x165		
27	01220190	96101407	4	Bolzen, vollst.	Bolt	Bolt			

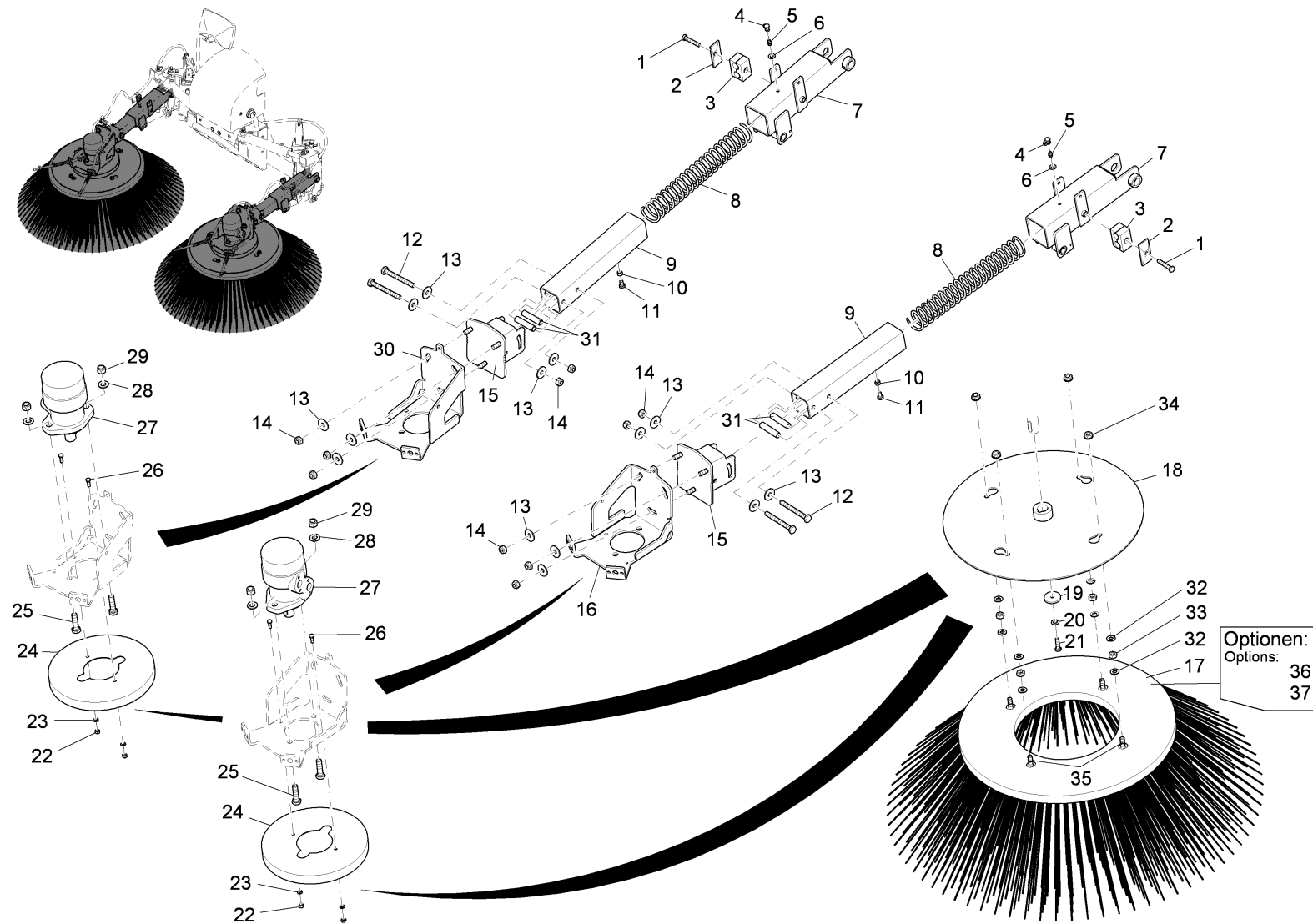
Kehreinheit (Teil 2) / Sweeper unit (part 2) / Unité d' balayer (2éme partie)



Kehreinheit (Teil 2) / Sweeper unit (part 2) / Unité d' balayer (2éme partie)

Pos.	Best. Nr. PN Ref.No.	Mat-Nr. Mat-No. Mat.No.	Stck. Qty. Qté.	Bezeichnung	Description	Designation	Abmessungen Measurement Mesurage	DIN / ISO	Bemerkungen Remarks Remarques
28	01220050	96100938	1	Lagerbock rechts, vollst.	Bearing block R.H.	Palier en bloc à droite			
29	00126450	14895031	2	Gleitlagerbuchse	Slide bearing bush	Slide bearing bush	18x21x25		
30	00740090	12520053	2	Sperrkantscheibe	Detent edged washer	Detent edged washer	SKM-8-8.8 dac		

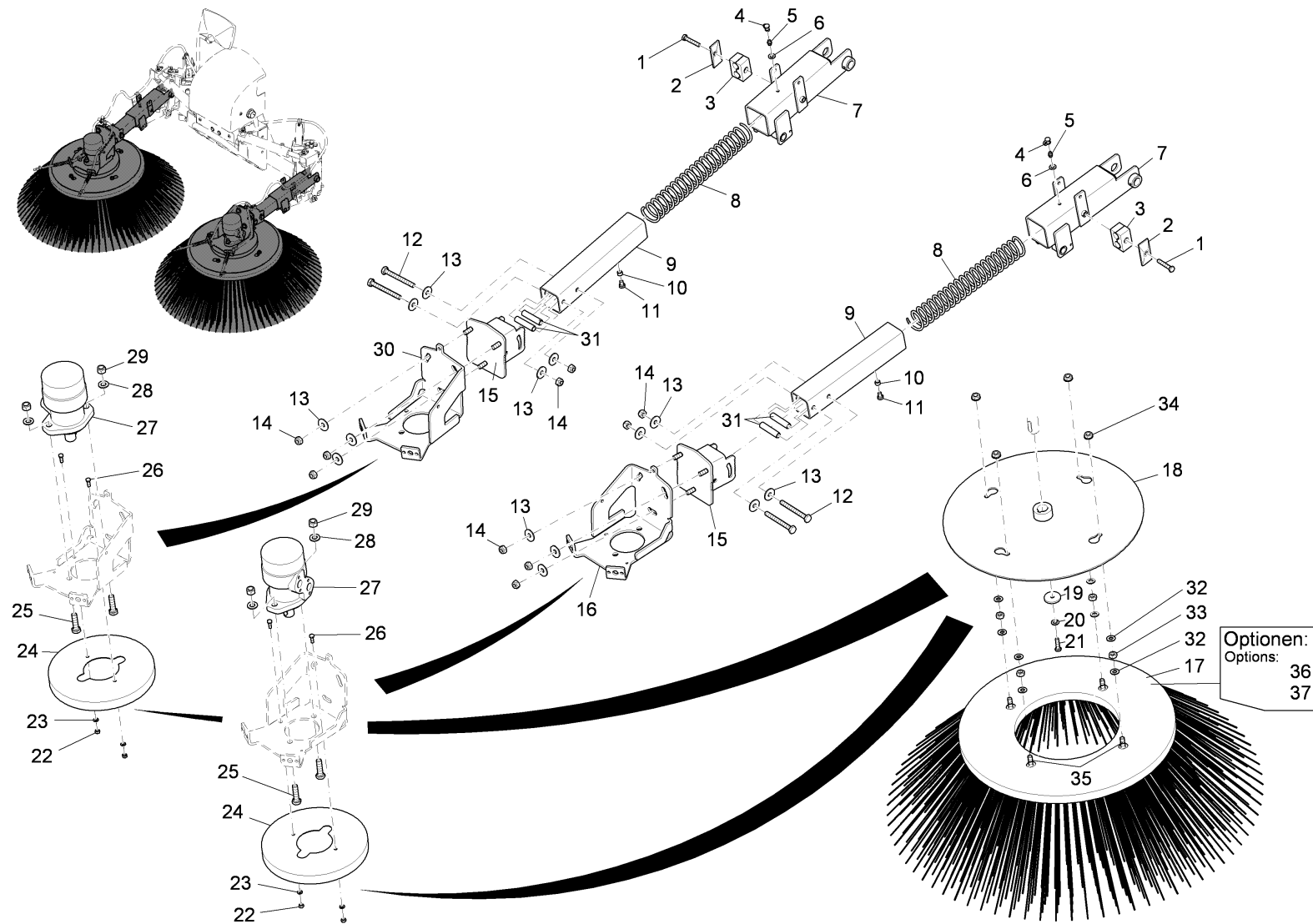
Kehreinheit (Teil 3) / Sweeper unit (part 3) / Unité d' balayer (3éme partie)



Kehreinheit (Teil 3) / Sweeper unit (part 3) / Unité d' balayer (3ème partie)

Pos.	Best. Nr. PN Ref.No.	Mat-Nr. Mat-No. Mat.No.	Stck. Qty. Qté.	Bezeichnung	Description	Designation	Abmessungen Measurement Mesurage	DIN / ISO	Bemerkungen Remarks Remarques
1	00053120	11032208	2	6kt.Schraube	Hexagon screw	Hexagon screw	M8x45-8.8 A2G	DIN 931	
2	01090690	17516261	2	Deckplatte	Cover plate	Cover plate	ZDP-3-W1	DIN 3015	
3	01054970	17516089	2	Rohrschelle	Pipe clamp	Pipe clamp	2x20		
4	01014310	90340477	2	Schutzkappe	Protection cap	Protection cap			
5	00025910	15715014	2	Kegelschmiernippel	Lubricating nipple	Lubricating nipple	AM8x15.8 A2G	DIN 71412	
6	00053750	12310041	2	Scheibe	Washer	Washer	A8,4-140HV-St A2G	DIN 125	
7	01220100	96108543	2	Schiene, vollst.	Bar	Bar			
8	01220640	90449273	2	Zyl.Druckfeder	Cyl.compression spring	Cyl.compression spring			
9	01220110	90442575	2	Rohr	Pipe	Pipe			
10	01063960	90410127	2	Buchse	Bushing	Bushing			
11	00749070	11036068	2	6kt.Schraube	Hexagon screw	Hexagon screw	M8x1x12-10.9 A3G	DIN 961	
12	00076570	11032729	4	6kt.Schraube	Hexagon screw	Hexagon screw	M10x90-8.8 A3G	DIN 931	
13	00046520	12332037	14	Scheibe	Washer	Washer	10,5-140HV-St A3G	DIN 9021	
14	00132880	12040200	10	6kt.Mutter	Hexagon nut	Hexagon nut	M10-10 A3G	DIN 985	
15	01220120	96101514	2	Platte, vollst.	Plate	Plate			
16	01220130	90442534	1	Winkel links	Angle L.H.	Angle à gauche			
17	99114700	99114700	1	Standard Tellerbesen Mischbeborstung	Standard plate brush mixed bristles	Brosse assiette standard			
18	01160430	96118740	2	Teller, vollst.	Disk	Disk			
19	00134500	90281866	2	Scheibe	Washer	Washer			
20	00865150	12505152	2	Federring	Spring washer	Spring washer	A9,7-MP-VERZ.W-CH R.	DIN 128	
21	00053110	11038254	2	6kt.Schraube	Hexagon screw	Hexagon screw	M8x30-8.8 A2G	DIN 933	
22	00053330	12022042	4	6kt.Mutter	Hexagon nut	Hexagon nut	M6-8 A2G	DIN 934	
23	00053730	12310033	4	Scheibe	Washer	Washer	A6,4-140HV-St A2G	DIN 125	
24	01220690	96110689	2	Abweisteller, vollst.	Deflector	Deflecteur			
25	00121060	11038502	4	6kt.Schraube	Hexagon screw	Hexagon screw	M12x45-8.8 A3G	DIN 933	

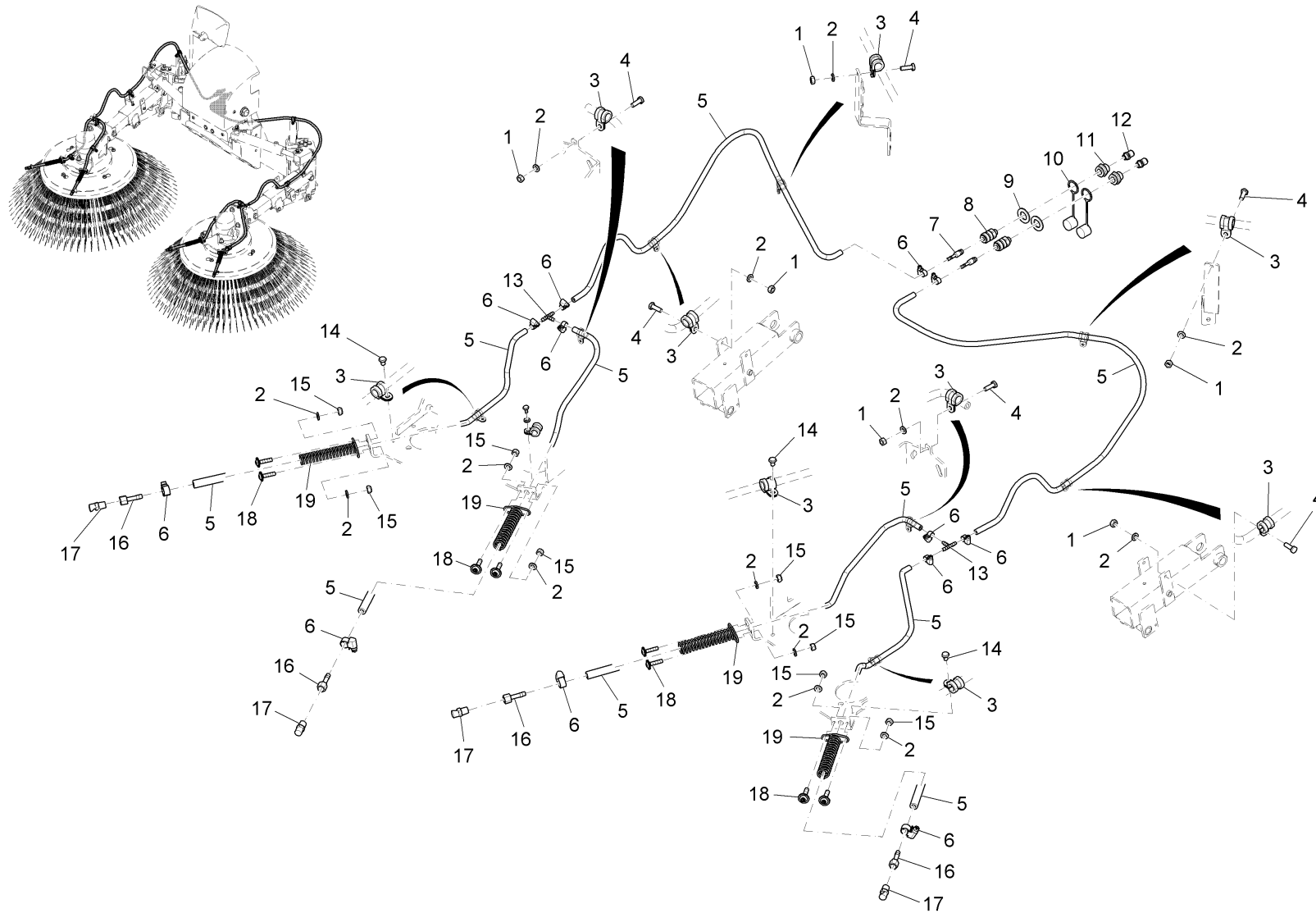
Kehreinheit (Teil 3) / Sweeper unit (part 3) / Unité d' balayer (3éme partie)



Kehreinheit (Teil 3) / Sweeper unit (part 3) / Unité d' balayer (3ème partie)

Pos.	Best. Nr. PN Ref.No.	Mat-Nr. Mat-No. Mat.No.	Stck. Qty. Qté.	Bezeichnung	Description	Designation	Abmessungen Measurement Mesurage	DIN / ISO	Bemerkungen Remarks Remarques
26	00053020	11038098	4	6kt.Schraube	Hexagon screw	Hexagon screw	M6x20-8.8 A2G	DIN 933	
27	01081550	90449307	2	Hydraulikmotor	Hydraulic motor	Hydraulic motor	OMR 100		
28	00053770	12310066	4	Scheibe	Washer	Washer	A13-140HV-St A2G	DIN 125	
29	00051490	12040077	4	6kt.Mutter	Hexagon nut	Hexagon nut	M12-6 A3G	DIN 985	
30	01220140	90449109	1	Winkel rechts	Angle R.H.	Angle à droite			
31	01222180	90480880	4	Rohr	Pipe	Pipe			
32	00053760	12310058	8	Scheibe	Washer	Washer	A10,5-140HV-St A2G	DIN 125	
33	00053360	12022067	4	6kt.Mutter	Hexagon nut	Hexagon nut	M10-8 A3G	DIN 934	
34	01090160	12045050	4	Sicherungsmutter	Retaining nut	Écrou de sécurité	100VG M10 A3G		
35	01064770	11038163	4	6kt.Schraube	Hexagon screw	Hexagon screw	M10X50-8.8 A3G	DIN 933	
36	99114800	99114800	1	Tellerbesen Gusstahl-Flachdraht-B orsten	Plate brush cast and flat steel bristle	Brosse assiette avec soies metallique			
37	99114600	99114600	1	Tellerbesen mit Polypropylen-Beborst ung	Plate brush with polypropylen bristles	Brosse assiette avec soies (Polypropylen)			

Kehreinheit (Teil 4) / Sweeper unit (part 4) / Unité de balayer (4ème partie)



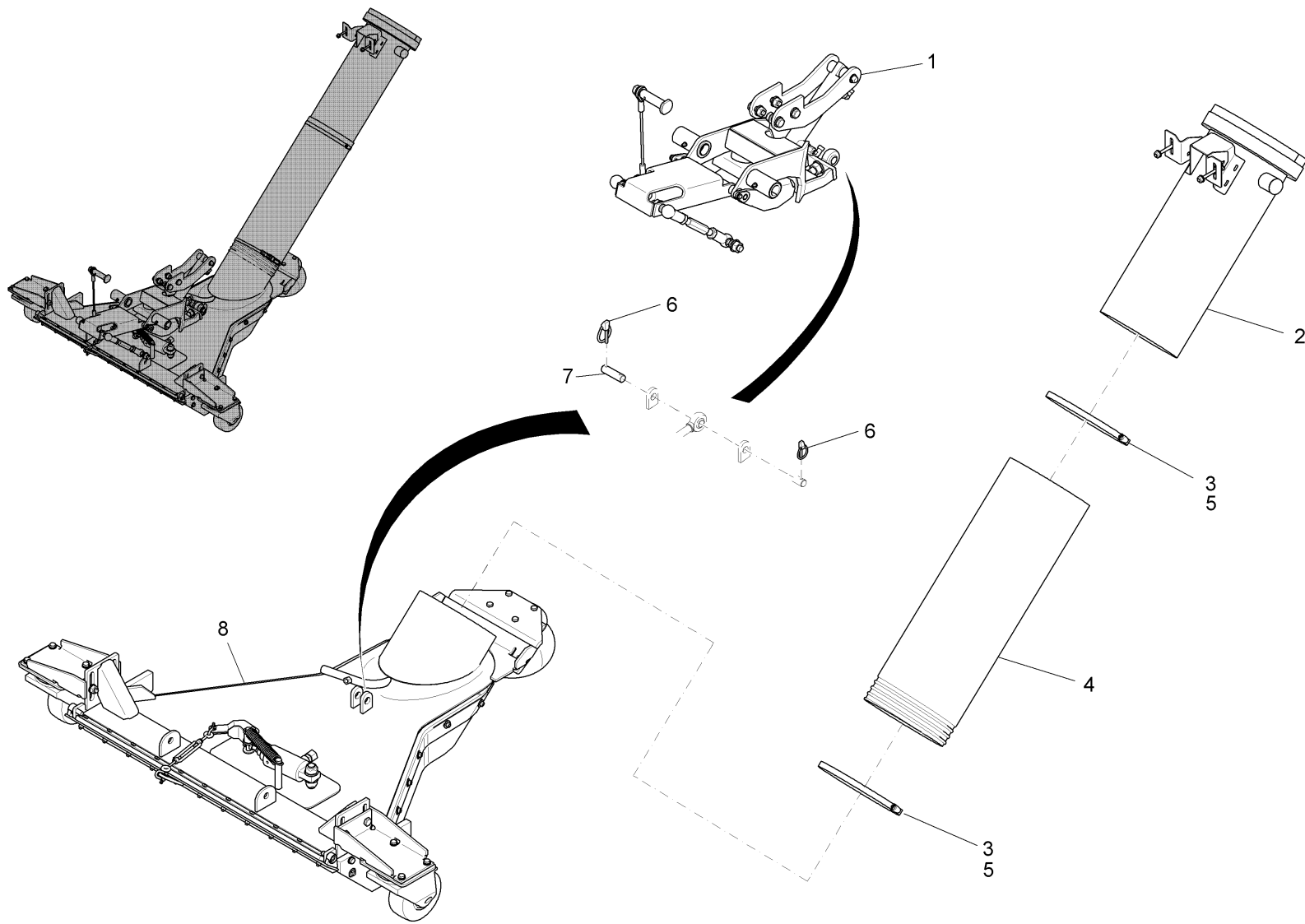
Kehreinheit (Teil 4) / Sweeper unit (part 4) / Unité de balayer (4ème partie)

Pos.	Best. Nr. PN Ref.No.	Mat-Nr. Mat-No. Mat.No.	Stck. Qty. Qté.	Bezeichnung	Description	Designation	Abmessungen Measurement Mesurage	DIN / ISO	Bemerkungen Remarks Remarques
1	00053330	12022042	8	6kt.Mutter	Hexagon nut	Hexagon nut	M6-8 A2G	DIN 934	
2	00053730	12310033	16	Scheibe	Washer	Washer	A6,4-140HV-St A2G	DIN 125	
3	00130250	17529074	10	Rohrschelle	Pipe clamp	Pipe clamp	RSGU1.12/15 A2G		
4	00053020	11038098	6	6kt.Schraube	Hexagon screw	Hexagon screw	M6x20-8.8 A2G	DIN 933	
5	01061590	27668045	6000mm	OLN-Schlauch	Hose	Hose	DN 4 (6x12)		
6	00074300	17533100	12	Schlauschelle	Hose clamp	Hose clamp	A-8-16x 9-W2-2	DIN 3017	
7	01161200	18400093	2	Kupplungsstecker	Connector plug	Connector plug	LW6 Größe 3		
8	01016420	18400036	2	Kupplungsdose	Coupling socket	Coupling socket	"Gr.3-G1/4""		
9	00053810	12310090	2	Scheibe	Washer	Washer	A21-140HV-St A2G	DIN 125	
10	01016750	18820274	2	Staubschutzkappe	Dust cover red	Dust cover red			
11	01016090	18400028	2	Schottverschraubung	Bulkhead union	Bulkhead union	G1/4 LW6		
12	01016100	18400069	2	Gerade-Verschraubung	Straight screw connection	Straight screw connection	G1/4 LW6		
13	00707240	90014440	2	Verteiler	Distributor	Distributor	TS 6		
14	00025260	11038056	4	6kt.Schraube	Hexagon screw	Hexagon screw	M6x10-8.8 A2G	DIN 933	
15	00051520	12040044	8	6kt.Mutter	Hexagon nut	Hexagon nut	M6-6 A2G	DIN 985	
16	01019500	90794355	4	Schlauchtülle	Hose clip	Hose clip			
17	01015210	90340436	4	Wasserdüse	Water jet	Water jet			
18	01092780	11177029	8	Linsenflanschschraube	Lens flange screw	Vis à tête bombée	6kt.M6x20-10.9 A2G		
19	01222140	90497660	4	Druckfeder	Compression spring				

Saugstrecke / Suction way / Manière d' aspiration

Baugruppe Mounting group Groupe d'montage	Benennung	Description	Designation	Seite Page
99141100BT2.01	Saugstrecke kpl. (bis Fahrgest.Nr. WMU2X560V6WL00166 u.-169 bis -171)	Suction way (until ser.no. WMU2X560V6WL00166 a.-169 til -171)	Manière d' aspiration (à des ser.no. WMU2X560V6WL00166 et-169 à -171)	483
99141100BT2.02	Saugstrecke kpl.(ab Fahrgest.NR. WMU2X560V6WL00167/-168u.ab-172)	Suction way (til serial No. WMU2X560V6WL00167/-168u.ab-172)	Manière d' aspiration (à partir WMU2X560V6WL00167/-168u.ab-172)	506
99141100BT2.03	Wasserzulauf Saugmund	Water intake squeegee	Alimentation de l'eau de Bouche d'aspiration	526

Saugstrecke kpl. (bis Fahrgest.Nr. WMU2X560V6WL00166 u.-169 bis -171) / Suction way (until ser.no. WMU2X560V6WL00166 a.-169 til -171) / Manière d'aspiration (à des ser.no. WMU2X560V6WL00166 et-169 à -171)



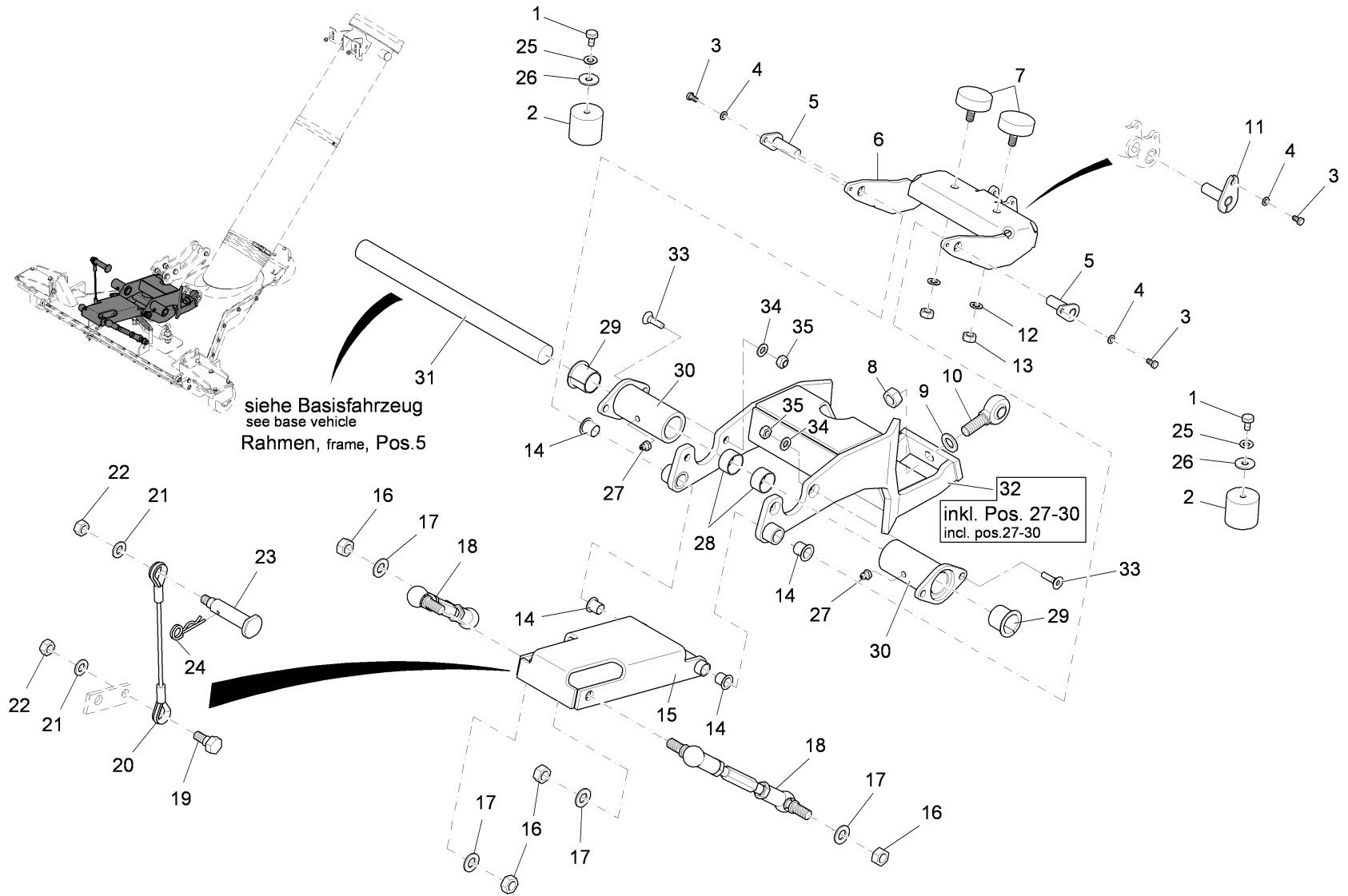
Saugstrecke kpl. (bis Fahrgest.Nr. WMU2X560V6WL00166 u.-169 bis -171) / Suction way (until ser.no. WMU2X560V6WL00166 a.-169 til -171) / Manière d' aspiration (à des ser.no. WMU2X560V6WL00166 et-169 à -171)

Pos.	Best. Nr. PN Ref.No.	Mat-Nr. Mat-No. Mat.No.	Stck. Qty. Qté.	Bezeichnung	Description	Designation	Abmessungen Measurement Mesurage	DIN / ISO	Bemerkungen Remarks Remarques
1	99141100B T2.011		1	Aushebung kpl.	Lifting	Creuse		Seite/Page	486
2	99141100B T2.012		1	Saugrohr kpl.	Suction tube cpl.	Tube d' aspiration		Seite/Page	496
3	00712300	17528548	2x800m m	Spannband	Tension band	Tension band	Nr.5608561003		
4	01220430	90471731	1	Schlauch	Hose	Hose			
5	00901390	17528555	2	Spannbandverschluss	Tension band lock	Tension band lock	G13-W3		
6	00710090	13850078	2	Klappstecker	Connector	Connector	5x32-St A2G	DIN 11023	
7	01220700	90509415	1	Bolzen	Bolt	Bolt			
8			1	Saugmund kpl.	Squeegee cpl.	Bouche d'aspiration cpl.		Seite/Page	498

Aushebung kpl. / Lifting / Creuse

Baugruppe Mounting group Groupe d'montage	Benennung	Description	Designation	Seite Page
99141100BT2.011-1	Aushebung kpl. (Teil 1)	Lifting (part 1)	Creuse (1ère partie)	487
99141100BT2.011-2	Aushebung kpl. (Teil 2)	Lifting (part 2)	Creuse (2ème partie)	494

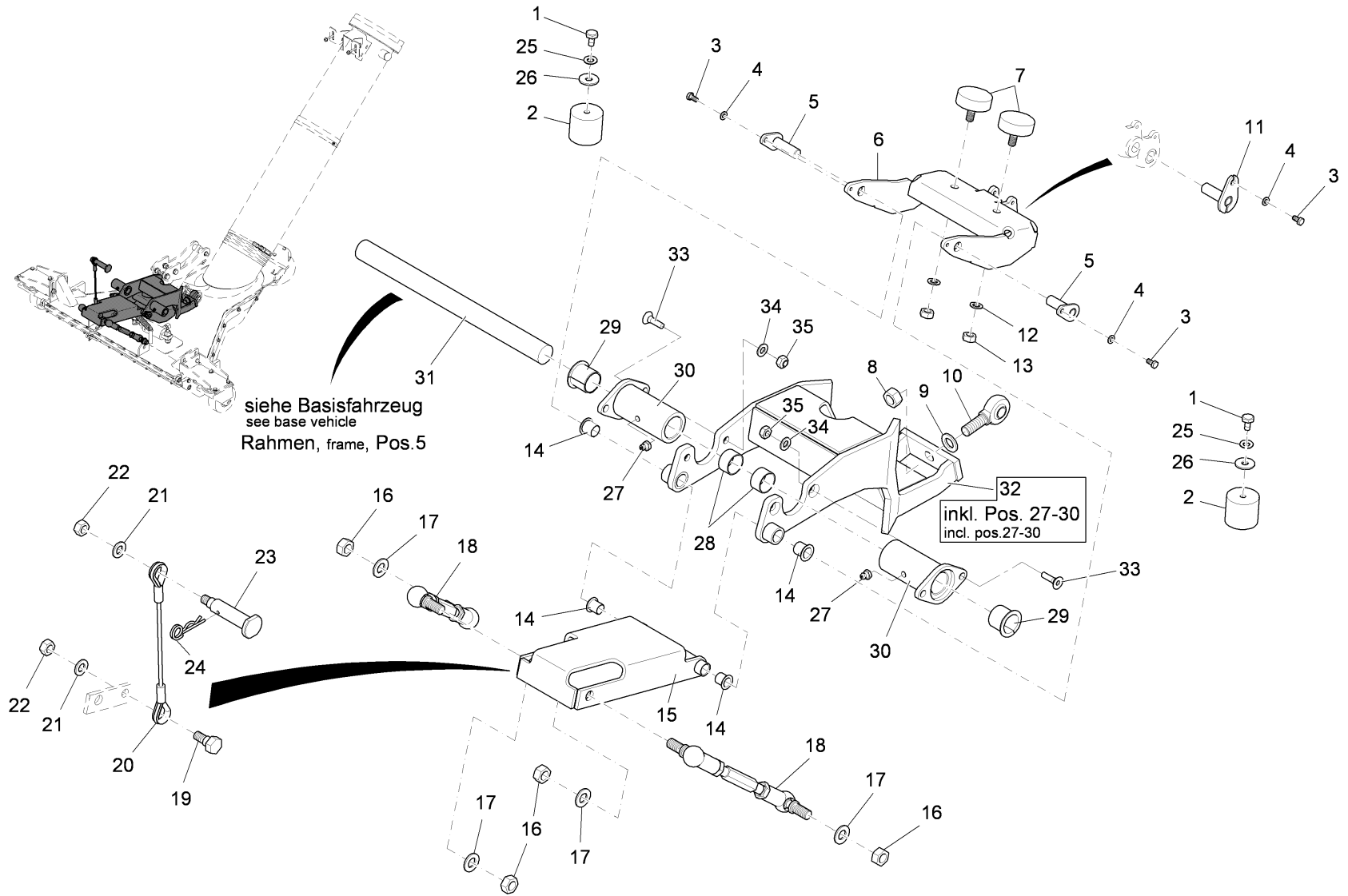
Aushebung kpl. (Teil 1) / Lifting (part 1) / Creuse (1ère partie)



Aushebung kpl. (Teil 1) / Lifting (part 1) / Creuse (1ère partie)

Pos.	Best. Nr. PN Ref.No.	Mat-Nr. Mat-No. Mat.No.	Stck. Qty. Qté.	Bezeichnung	Description	Designation	Abmessungen Measurement Mesurage	DIN / ISO	Bemerkungen Remarks Remarques
1	00055460	11038643	2	6kt.Schraube	Hex.bolt	Vis à 6 pans	M10x16-8.8 A3G	DIN 933	
2	01015200	90340232	2	Schwingmetallpuffer	Rubber cushion	Tampon en caoutchouc			
3	00104500	11038064	3	6kt.Schraube	Hexagon screw	Hexagon screw	M6x12-8.8 A2G	DIN 933	
4	00053730	12310033	3	Scheibe	Washer	Washer	A6,4-140HV-St A2G	DIN 125	
5	01220500	96103593	2	Bolzen, vollst.	Bolt	Bolt			
6	01220490	96103585	1	Hebel, vollst.	Lever	Lever			
7	01061420	90392663	2	Anschlagpuffer	Buffer	Buffer			
8	00053390	12022091	1	6kt.Mutter	Hexagon nut	Hexagon nut	M16-8 A3G	DIN 934	
9	00053790	12310082	1	Scheibe	Washer	Washer	A17-140HV-St A2G	DIN 125	
10	01222760	16042152	1	Gelenkkopf	Rod eye	Tête articulée			
11	01220510	96103619	1	Bolzen, vollst.	Bolt	Bolt			
12	00962220	12318069	2	Scheibe	Washer	Washer	10,5-140HV-St A3G	DIN 433	
13	00053360	12022067	2	6kt.Mutter	Hexagon nut	Hexagon nut	M10-8 A3G	DIN 934	
14	00740190	14895163	4	Gleitlagerbuchse	Slide bearing bush	Slide bearing bush	GFM-1416-17		
15	01220540	96113113	1	Winkel, vollst.	Angle	Angle			Bei Bestellung bitte 01222210 Bügel, vollst. mitbestellen!
16	00053380	12022083	4	6kt.Mutter	Hexagon nut	Hexagon nut	M14-8 A3G	DIN 934	
17	00053780	12310074	4	Scheibe	Washer	Washer	A15-140HV-St A2G	DIN 125	
18	99141100B T2.011-1a		2	Lenker kpl.	Steering bar cpl.	Barre de direction cpl.			Seite/Page 492
19	01220460	90473851	1	Bolzen	Bolt	Bolt			
20	01220480	90485780	1	Seilzug	Cable pull	Cable pull			
21	00053770	12310066	2	Scheibe	Washer	Washer	A13-140HV-St A2G	DIN 125	
22	00053370	12022075	2	6kt.Mutter	Hexagon nut	Hexagon nut	M12-8 A3G	DIN 934	
23	01220470	90477092	1	Kopfbolzen	Head bolt	Head bolt			
24	00905150	13851050	1	Federstecker	Spring cotter	Goupille à ressort	5 A2G	DIN 11024	
25	00870090	12520037	2	Sperrkantscheibe	Detent edged washer	Detent edged washer	SKS-10-8.8 dac		

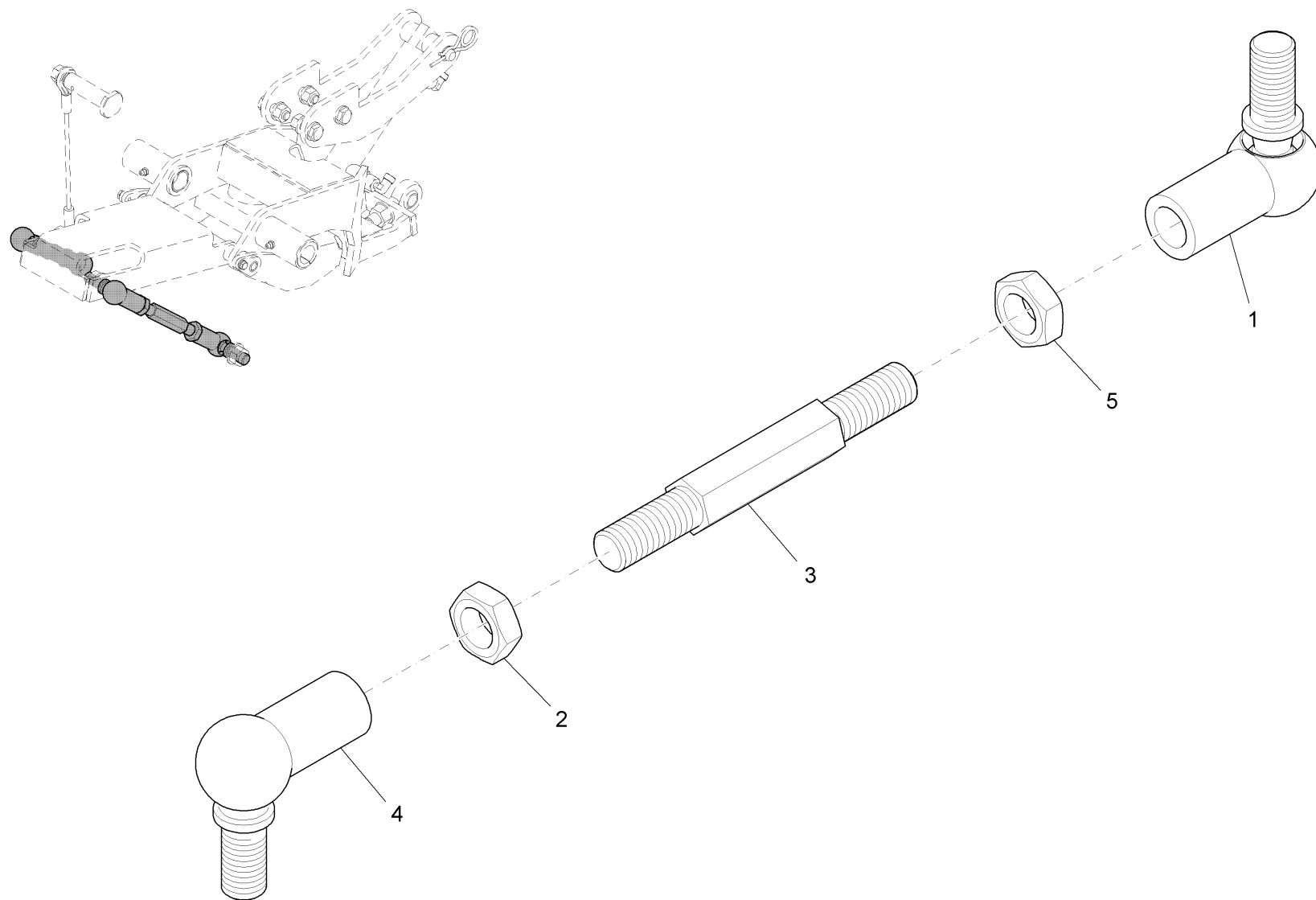
Aushebung kpl. (Teil 1) / Lifting (part 1) / Creuse (1ère partie)



Aushebung kpl. (Teil 1) / Lifting (part 1) / Creuse (1ère partie)

Pos.	Best. Nr. PN Ref.No.	Mat-Nr. Mat-No. Mat.No.	Stck. Qty. Qté.	Bezeichnung	Description	Designation	Abmessungen Measurement Mesurage	DIN / ISO	Bemerkungen Remarks Remarques
26	00046520	12332037	2	Scheibe	Washer	Washer	10,5-140HV-St A3G	DIN 9021	
27	00025910	15715014	2	Kegelschmiernippel	Lubricating nipple	Lubricating nipple	AM8x15.8 A2G	DIN 71412	
28	00107200	14896070	2	DU-Trockenbuchse	DU-Drying socket	DU-Douille sèche	25x28x15		
29	01060940	90367194	2	Bundbuchse	Flange sleeve	Flange sleeve			
30	01226230	96126636	2	Buchse, vollst.	Bushing	Douille			
31	69022515	69022515	1	Welle FGT-Zylinder	Shaft	Shaft			
32	01222210	97058689	1	KUD-Aushebebügel	Lifting bracket	Étrier d' relevage			inkl. Pos. 27-30!
33	00101500	11225455	2	Senkschraube	Countersunk screw	Vis à tête fraisée	M8x25-8.8 A2G	DIN 7991	
34	00053750	12310041	2	Scheibe	Washer	Washer	A8,4-140HV-St A2G	DIN 125	
35	00051510	12040051	2	6kt.Mutter	Hexagon nut	Hexagon nut	M8-8 A2G	DIN 985	

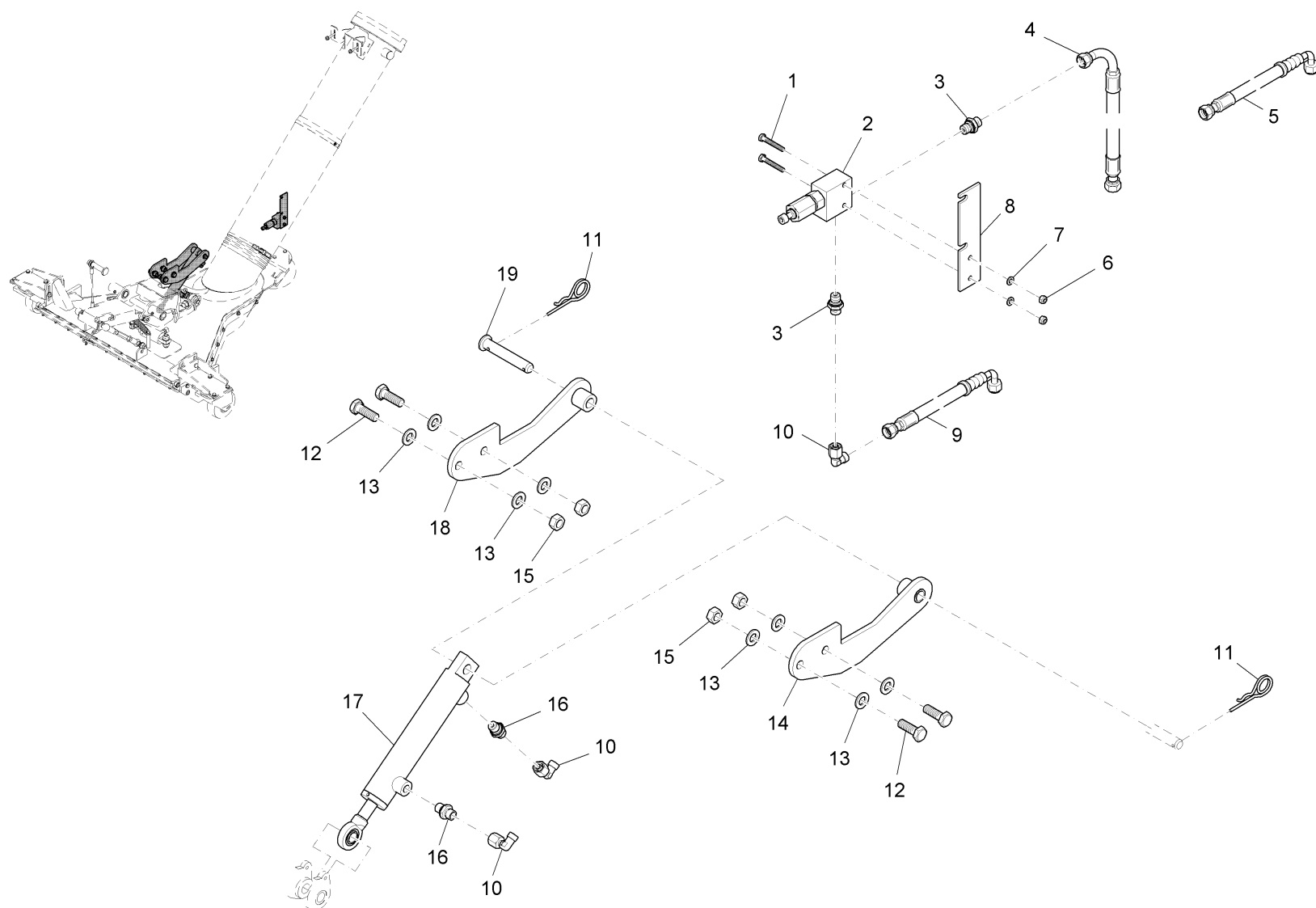
Lenker cpl. / Steering bar cpl. / Barre de direction cpl.



Lenker kpl. / Steering bar cpl. / Barre de direction cpl.

Pos.	Best. Nr. PN Ref.No.	Mat-Nr. Mat-No. Mat.No.	Stck. Qty. Qté.	Bezeichnung	Description	Designation	Abmessungen Measurement Mesurage	DIN / ISO	Bemerkungen Remarks Remarques
1	00101440	16046062	1	Winkelgelenk	Hinged joint	Hinged joint	CS19-LH		
2	00053740	12015020	1	6kt.Mutter	Hexagon nut	Hexagon nut	M14x1,5-17H A3G	DIN 936	
3	01220710	90473836	1	Gewindestange	Threaded rod	Threaded rod			
4	00522370	16046054	1	Winkelgelenk	Hinged joint	Hinged joint	CS19/M A3G		
5	00101480	12015129	1	6kt.Mutter	Hex. Nut	Écrou à 6 pans	M14x1,5LH-17H A3G	DIN 936	

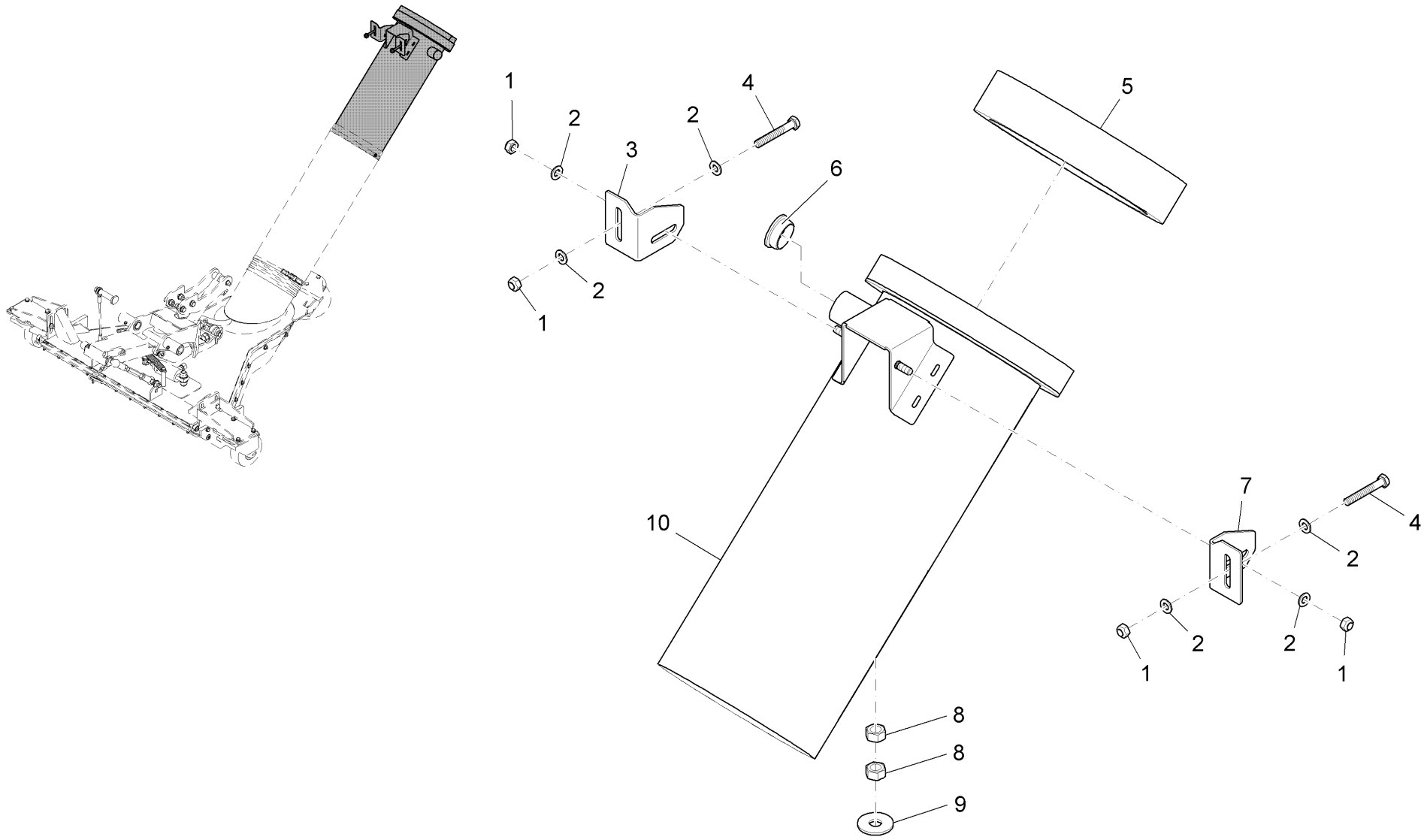
Aushebung kpl. (Teil 2) / Lifting (part 2) / Creuse (2ème partie)



Aushebung kpl. (Teil 2) / Lifting (part 2) / Creuse (2ème partie)

Pos.	Best. Nr. PN Ref.No.	Mat-Nr. Mat-No. Mat.No.	Stck. Qty. Qté.	Bezeichnung	Description	Designation	Abmessungen Measurement Mesurage	DIN / ISO	Bemerkungen Remarks Remarques
1	00053050	11038148	2	6kt.Schraube	Hex.bolt	Vis à 6 pans	M6x40-8.8 A2G	DIN 933	
2	01220680	90495862	1	Druckzuschaltventil	Pressure valve	Pressure valve			
3	01015680	18368142	2	Gerade-Verschraubung	Straight screw connection	Straight screw connection	"L8-3/8"" A3G"		
4	01010580	18808758	1	Druckschlauch	Pressure hose	Pressure hose	2432/06/347/913-300		
5	01092160	18804377	1	Schlauch	Hose	Tuyau	1SC 6 DKOL DKOL-90 480	DIN EN 857	
6	00051520	12040044	2	6kt.Mutter	Hexagon nut	Hexagon nut	M6-6 A2G	DIN 985	
7	00053730	12310033	2	Scheibe	Washer	Washer	A6,4-140HV-St A2G	DIN 125	
8	01222750	90495748	1	Lasche	Bracket	Eclisse			
9	01221130	18810723	1	Druckschlauch	Pressure hose	Tuyau de pression	1SC6 DKOL DKOL-90 800		
10	01013020	18360446	3	Einstell W-Verschraubung	Adjustment angle screw connection	Adjustment angle screw connection	L 8 A3G		
11	00861550	13851027	2	Federstecker	Clip connector	Clip connector	4,0 A2G	DIN 11024	
12	00155830	11038486	4	6kt.Schraube	Hexagon screw	Hexagon screw	M12x35-10.9 A3G	DIN 933	
13	00053770	12310066	8	Scheibe	Washer	Washer	A13-140HV-St A2G	DIN 125	
14	01220520	96103635	1	Halter links, vollst.	Retainer L.H.	Retainer L.H.			
15	00053370	12022075	4	6kt.Mutter	Hexagon nut	Hexagon nut	M12-8 A3G	DIN 934	
16	00870240	18368100	2	Gerade-Verschraubung	Straight screw connection	Straight screw connection	"L8/G1/4"" A3G"		
17	01220440	90470295	1	Hydraulikzylinder	Hydraulic cylinder	Hydraulic cylinder	32/16x125		
18	01220530	96105168	1	Halter rechts, vollst.	Retainer R.H.	Retainer R.H.			
19	01220450	90509423	1	Bolzen	Bolt	Boulon			

Saugrohr kpl. / Suction tube cpl. / Tube d' aspiration



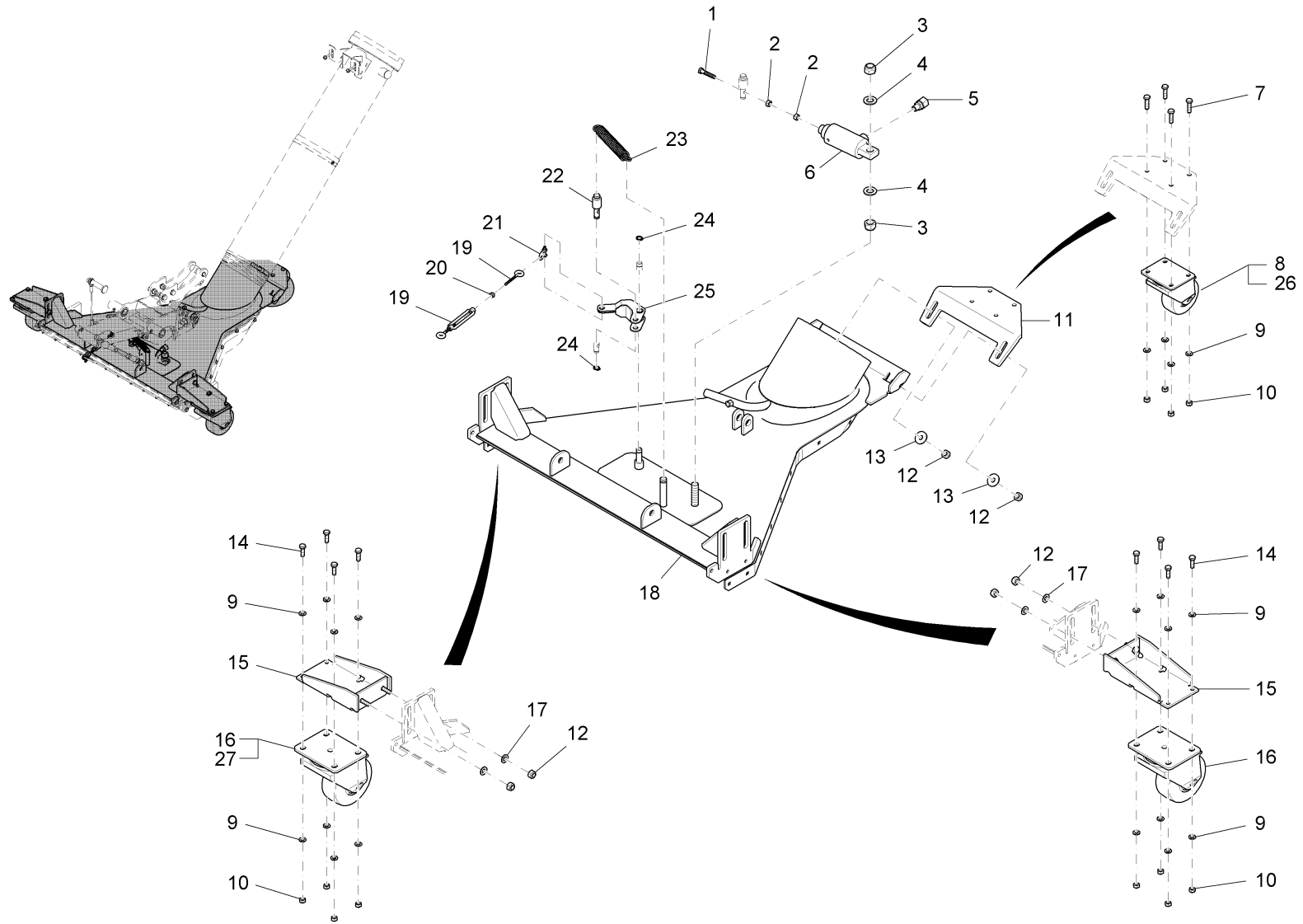
Saugrohr kpl. / Suction tube cpl. / Tube d' aspiration

Pos.	Best. Nr. PN Ref.No.	Mat-Nr. Mat-No. Mat.No.	Stck. Qty. Qté.	Bezeichnung	Description	Designation	Abmessungen Measurement Mesurage	DIN / ISO	Bemerkungen Remarks Remarques
1	00051510	12040051	4	6kt.Mutter	Hexagon nut	Hexagon nut	M8-8 A2G	DIN 985	
2	00053750	12310041	6	Scheibe	Washer	Washer	A8,4-140HV-St A2G	DIN 125	
3	01222730	90459850	1	Winkel, re	Angle, R.H.	Angle á droite			
4	00053080	11038197	2	6kt.Schraube	Hexagon screw	Hexagon screw	M8x16 8.8 A2G	DIN 933	
5	01013440	25505256	691mm	Moosgummi	Foam rubber	Foam rubber	50x20		
6	00970330	15590292	1	Verschluss-Stopfen	Sealing plug	Sealing plug	F25 SW		
7	01222740	90459728	1	Winkel, li.	Angle, L.H.	Angle à gauche			
8	00053370	12022075	2	6kt.Mutter	Hexagon nut	Hexagon nut	M12-8 A3G	DIN 934	
9	00132610	12332045	2	Scheibe	Washer	Washer	13-140HV-St A3G	DIN 9021	
10	01220420	96114921	1	Saugrohr, vollst.	Suction pipe	Suction pipe			

Saugmund kpl. / Squeegee cpl. / Bouche d'aspiration cpl.

Baugruppe Mounting group Groupe d'montage	Benennung	Description	Designation	Seite Page
99141100BT2.013-1	Saugmund kpl. (Teil 1)	Squeegee cpl. (part 1)	Bouche d'aspiration cpl. (1ère partie)	499
99141100BT2.013-2	Saugmund kpl. (Teil 2)	Squeegee cpl. (part 2)	Bouche d'aspiration cpl. (2ème partie)	504

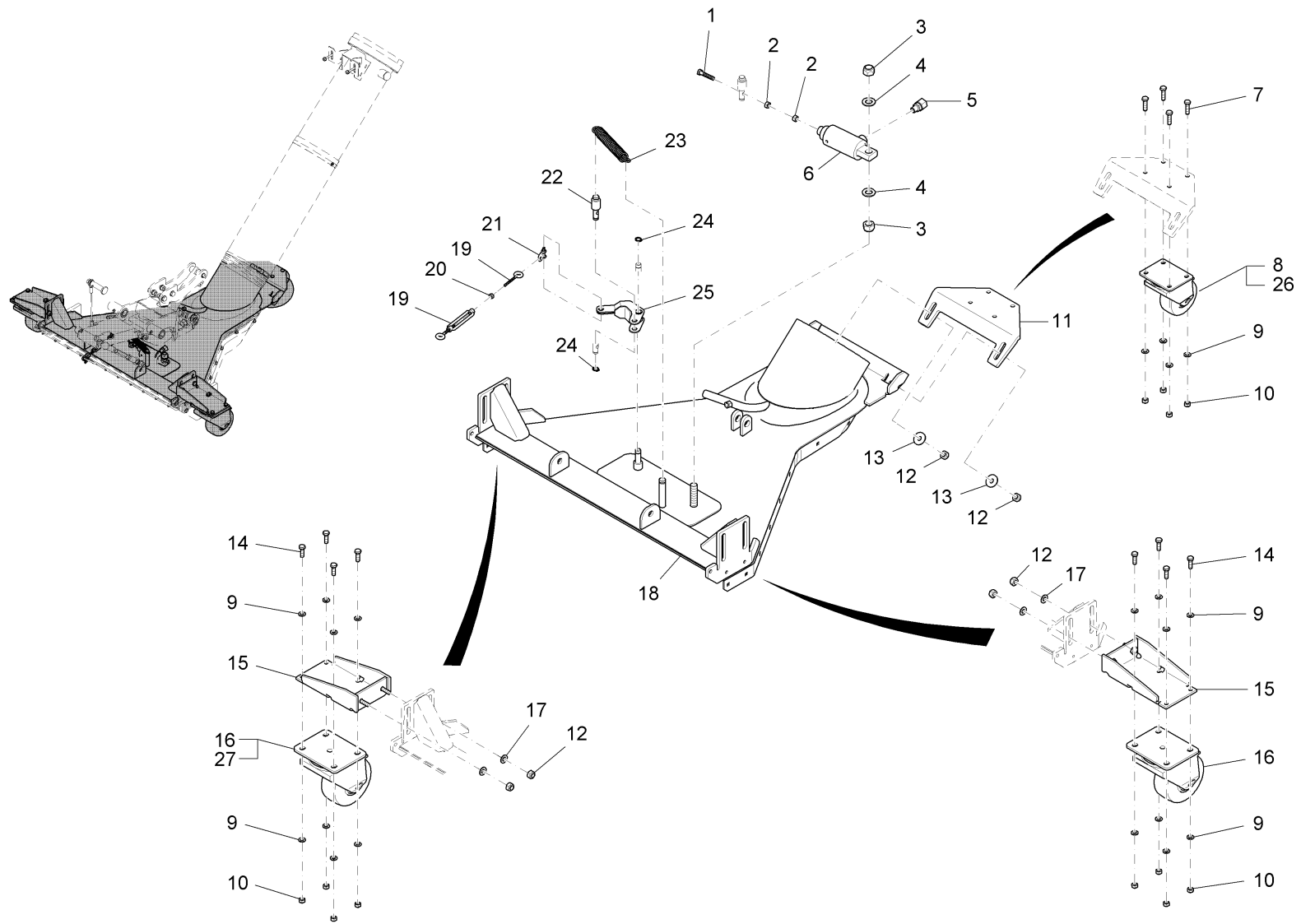
Saugmund kpl. (Teil 1) / Squeegee cpl. (part 1 / Bouche d'aspiration cpl. (1ère partie)



Saugmund kpl. (Teil 1) / Squeegee cpl. (part 1 / Bouche d'aspiration cpl. (1ère partie)

Pos.	Best. Nr. PN Ref.No.	Mat-Nr. Mat-No. Mat.No.	Stck. Qty. Qté.	Bezeichnung	Description	Designation	Abmessungen Measurement Mesurage	DIN / ISO	Bemerkungen Remarks Remarques
1	00133700	11038270	1	6kt.Schraube	Hexagon screw	Hexagon screw	M8x40-8.8 A2G	DIN 933	
2	00053350	12022059	2	6kt.Mutter	Hexagon nut	Hexagon nut	M8-8 A2G	DIN 934	
3	00135350	12040085	2	6kt.Mutter	Hexagon nut	Hexagon nut	M16-6 A3G	DIN 985	
4	00053790	12310082	2	Scheibe	Washer	Washer	A17-140HV-St A2G	DIN 125	
5	00870240	18368100	1	Gerade-Verschraubung	Straight screw connection	Straight screw connection	"L8/G1/4"" A3G"		
6	01220390	90477167	1	Hydraulikzylinder	Hydraulik cylinder	Hydraulik cylinder	35x35		
7	00053110	11038254	4	6kt.Schraube	Hexagon screw	Hexagon screw	M8x30-8.8 A2G	DIN 933	
8	00562740	90469503	1	Lenkrolle	Track roller with bracket	Track roller with bracket	LH-SE 100 K		
9	00053750	12310041	20	Scheibe	Washer	Washer	A8,4-140HV-St A2G	DIN 125	
10	00051510	12040051	12	6kt.Mutter	Hexagon nut	Hexagon nut	M8-8 A2G	DIN 985	
11	01220290	90518515	1	Winkel	Angle	Angle			
12	01145160	12040291	6	6kt.Mutter	Hexagon nut	Hexagon nut	M10-8 A2G	DIN 985	
13	00046520	12332037	2	Scheibe	Washer	Washer	10,5-140HV-St A3G	DIN 9021	
14	00053100	11038247	8	6kt.Schraube	Hexagon screw	Hexagon screw	M8x25-8.8 A2G	DIN 933	
15	01220370	96110101	2	Radaufnahme	Wheel retainer	Wheel retainer			
16	01014230	90793977	2	Lenkrolle	Steering roller	Poulie de guidage	LH-SE 125K-302265		
17	00053760	12310058	4	Scheibe	Washer	Washer	A10,5-140HV-St A2G	DIN 125	
18	01220340	96102900	1	Saugmund, vollst	Suction unit	Suction unit			
19	01220250	11676038	1	Spannschloss	Turnbuckle	Turnbuckle	M6		
20	00053330	12022042	1	6kt.Mutter	Hexagon nut	Hexagon nut	M6-8 A2G	DIN 934	
21	01001620	17583030	1	Schäkel	Shackle	Shackle	A0,1-V2A		
22	01014720	90793878	1	Druckbolzen	Bolt	Boulon			
23	01014840	90800004	1	Zugfeder	Tension spring	Tension spring			
24	00072440	12610036	2	Sicherungsring	Circlip	Circlip	12x1-phos.	DIN 471	
25	01220350	97099543	1	Hebel, kpl.	Lever	Levier			
26	01221890	01221890	1	Laufrolle	Track roller	Track roller	Ø100		

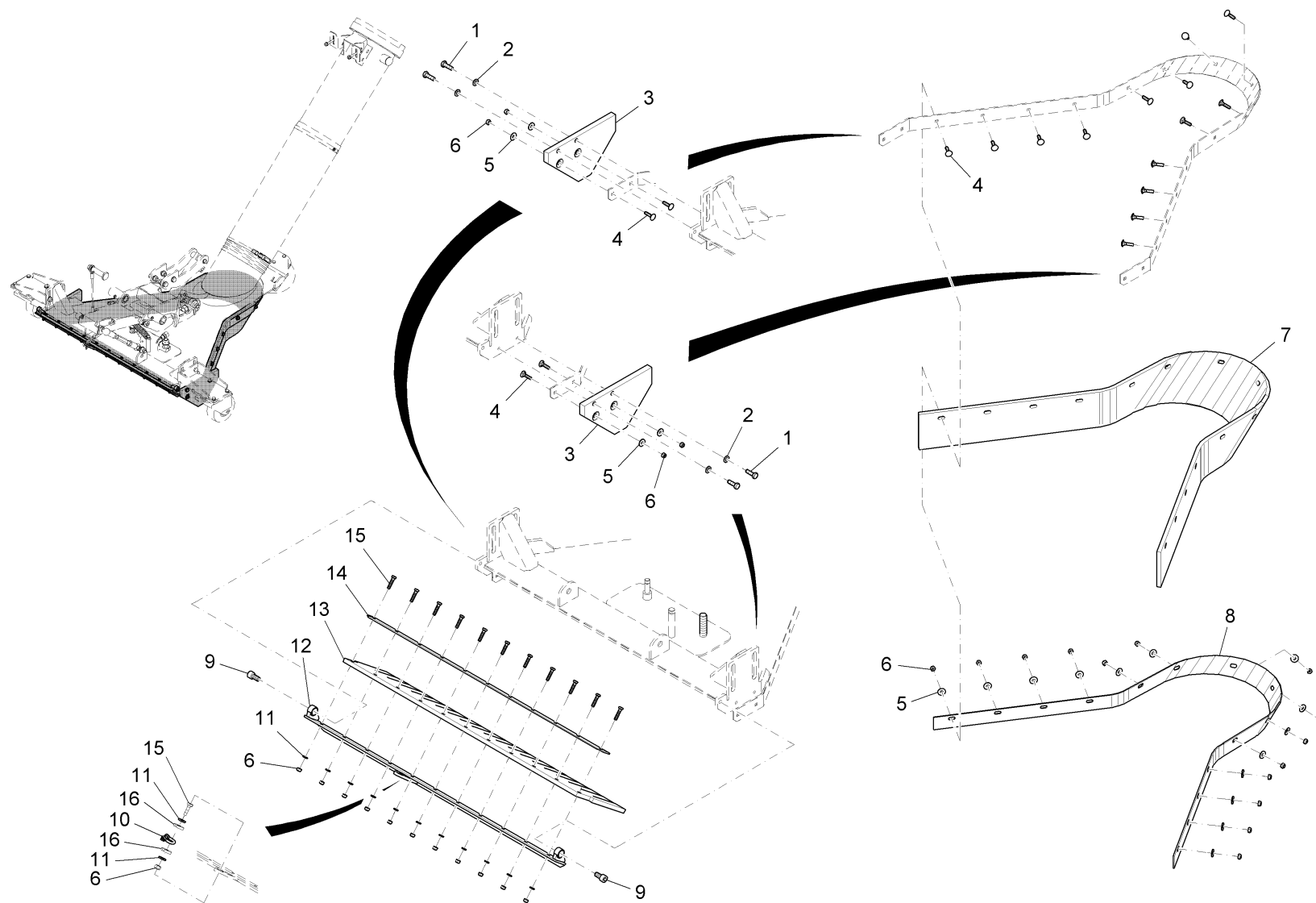
Saugmund kpl. (Teil 1) / Squeegee cpl. (part 1 / Bouche d'aspiration cpl. (1ère partie)



Saugmund kpl. (Teil 1) / Squeegee cpl. (part 1 / Bouche d'aspiration cpl. (1ère partie)

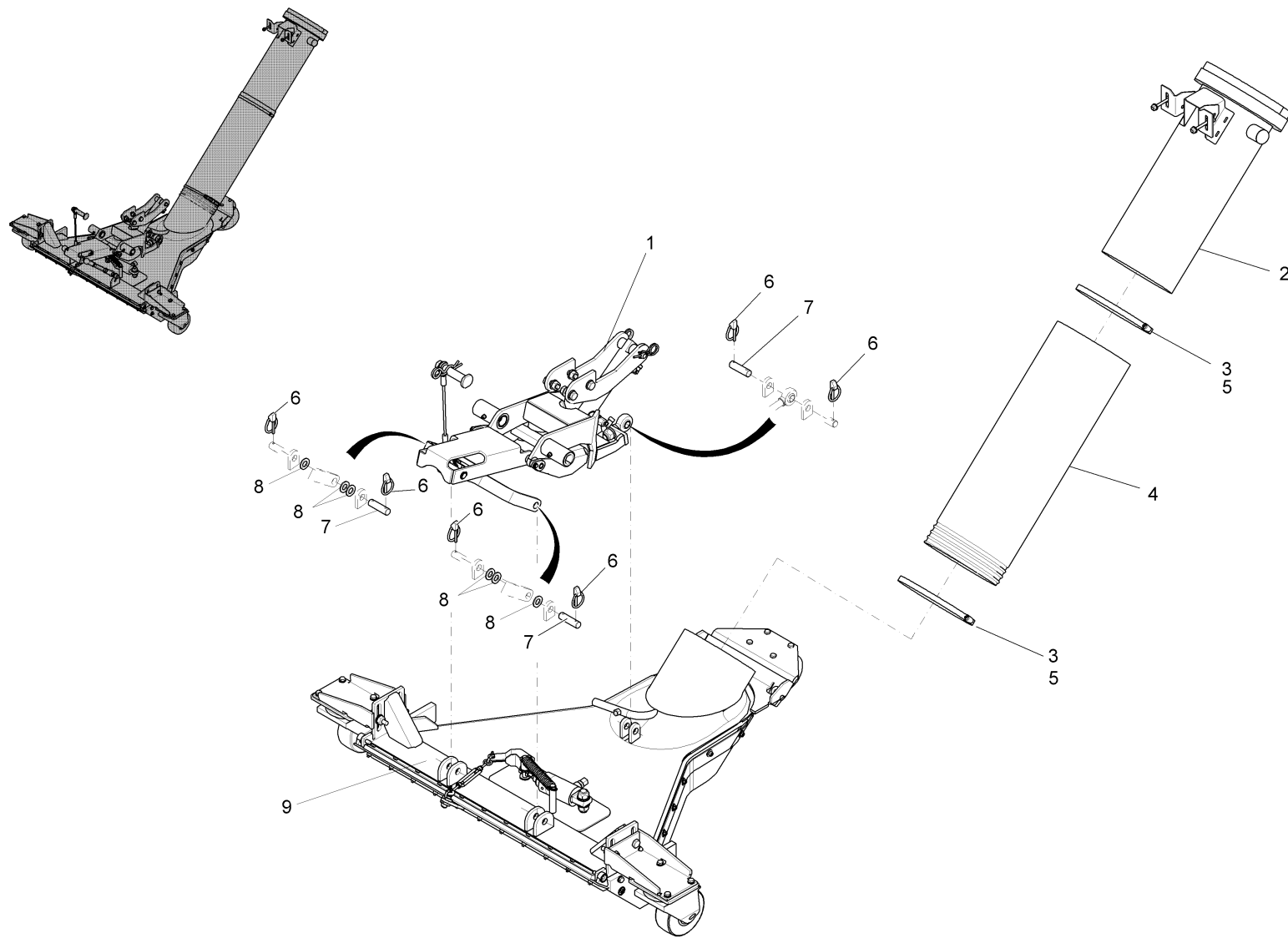
Pos.	Best. Nr. PN Ref.No.	Mat-Nr. Mat-No. Mat.No.	Stck. Qty. Qté.	Bezeichnung	Description	Designation	Abmessungen Measurement Mesurage	DIN / ISO	Bemerkungen Remarks Remarques
27	01082170	01082170	1	Laufrolle	Roller	Rouleau			

Saugmund kpl. (Teil 2) / Squeegee cpl. (part 2) / Bouche d'aspiration cpl. (2ème partie)



Saugmund kpl. (Teil 2) / Squeegee cpl. (part 2) / Bouche d'aspiration cpl. (2ème partie)

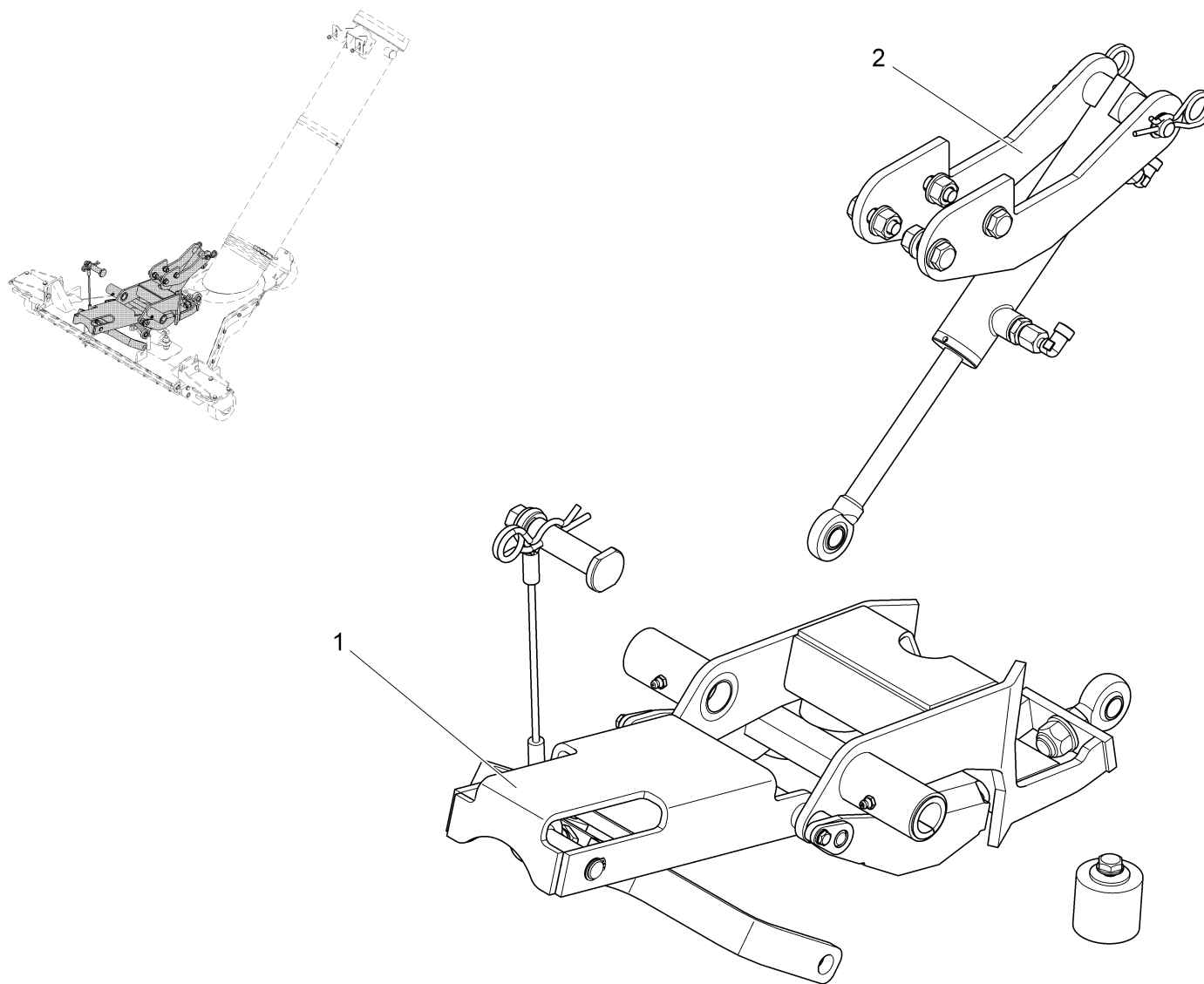
Pos.	Best. Nr. PN Ref.No.	Mat-Nr. Mat-No. Mat.No.	Stck. Qty. Qté.	Bezeichnung	Description	Designation	Abmessungen Measurement Mesurage	DIN / ISO	Bemerkungen Remarks Remarques
1	00053100	11038247	4	6kt.Schraube	Hexagon screw	Hexagon screw	M8x25-8.8 A2G	DIN 933	
2	00053750	12310041	4	Scheibe	Washer	Washer	A8,4-140HV-St A2G	DIN 125	
3	01220400	90477829	2	Kufe	Skid	Skid			
4	00104930	11620036	18	Flachrundschraube	Round head screw	Round head screw	M6x25-4.6 A2G	DIN 603	
5	00135120	12332011	18	Scheibe	Washer	Washer	6,4-140HV-St A3G	DIN 9021	
6	00051520	12040044	30	6kt.Mutter	Hexagon nut	Hexagon nut	M6-6 A2G	DIN 985	
7	01220300	90458084	1	Gummimanschette	Rubber below	Rubber below			
8	01220330	90459876	1	Ring	Ring	Ring			
9	00108590	11126570	2	Zylinderschraube	Socket head screw	Socket head screw	M10x20-8.8 A3G	DIN 912	
10	01001620	17583030	1	Schäkel	Shackle	Shackle	A0,1-V2A		
11	00053730	12310033	13	Scheibe	Washer	Washer	A6,4-140HV-St A2G	DIN 125	
12	01222270	96103569	1	Klappe, vollst.	Flap	Clapet			
13	01220380	90477076	1	Frontgummi	Front rubber	Front rubber			
14	01220360	90471772	1	Leiste	Strip	Strip			
15	00109570	11039278	12	6kt.Schraube	Hexagon screw	Hexagon screw	M6x28-8.8 A2G	DIN 933	
16	01223090	90518663	2	Scheibe	Washer	Rondelle			



Saugstrecke kpl.(ab Fahrgest.NR. WMU2X560V6WL00167/-168u.ab-172) / Suction way (til serial No. WMU2X560V6WL00167/-168u.ab-172) / Manière d' aspiration (à partir WMU2X560V6WL00167/-168u.ab-172)

Pos.	Best. Nr. PN Ref.No.	Mat-Nr. Mat-No. Mat.No.	Stck. Qty. Qté.	Bezeichnung	Description	Designation	Abmessungen Measurement Mesurage	DIN / ISO	Bemerkungen Remarks Remarques
1	99141100B T2.021		1	Aushebung kpl.	Lifting	Levage Levage		Seite/Page	508
2	99141100B T2.022		1	Saugrohr kpl.	Suction tube cpl.	Tube d' aspiration		Seite/Page	516
3	00712300	17528548	2x800m m	Spannband	Tension band	Tension band	Nr.5608561003		
4	01220430	90471731	1	Schlauch	Hose	Hose			
5	00901390	17528555	2	Spannbandverschluss	Tension band lock	Tension band lock	G13-W3		
6	00710090	13850078	6	Klappstecker	Connector	Connector	5x32-St A2G	DIN 11023	
7	01220700	90509415	3	Bolzen	Bolt	Bolt			
8	00053790	12310082	6	Scheibe	Washer	Washer	A17-140HV-St A2G	DIN 125	
9	99141100B T2.023		1	Saugmund kpl.	Squeegee cpl.	Bouche d'aspiration cpl.		Seite/Page	518

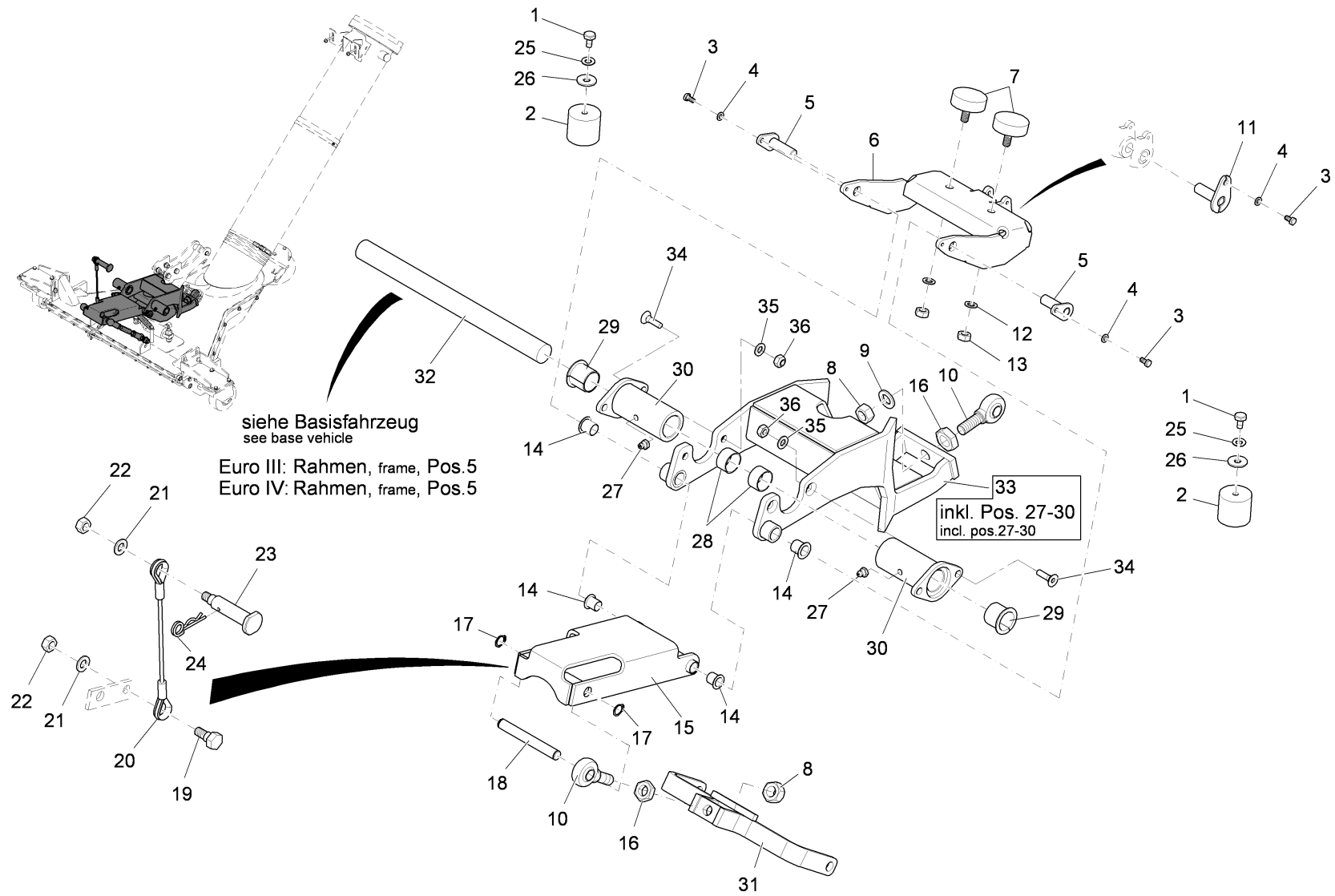
Aushebung kpl. / Lifting / Levage
Levage



Aushebung kpl. / Lifting / Levage
Levage

Pos.	Best. Nr. PN Ref.No.	Mat-Nr. Mat-No. Mat.No.	Stck. Qty. Qté.	Bezeichnung	Description	Designation	Abmessungen Measurement Mesurage	DIN / ISO	Bemerkungen Remarks Remarques
1	99141100B T2.021-1			Aushebung kpl. (Teil 1)	Lifting (part 1)	Creuse (1ère partie)		Seite/Page	510
2	99141100B T2.021-2			Aushebung kpl. (Teil 2)	Lifting (part 2)	Creuse (2ème partie)		Seite/Page	514

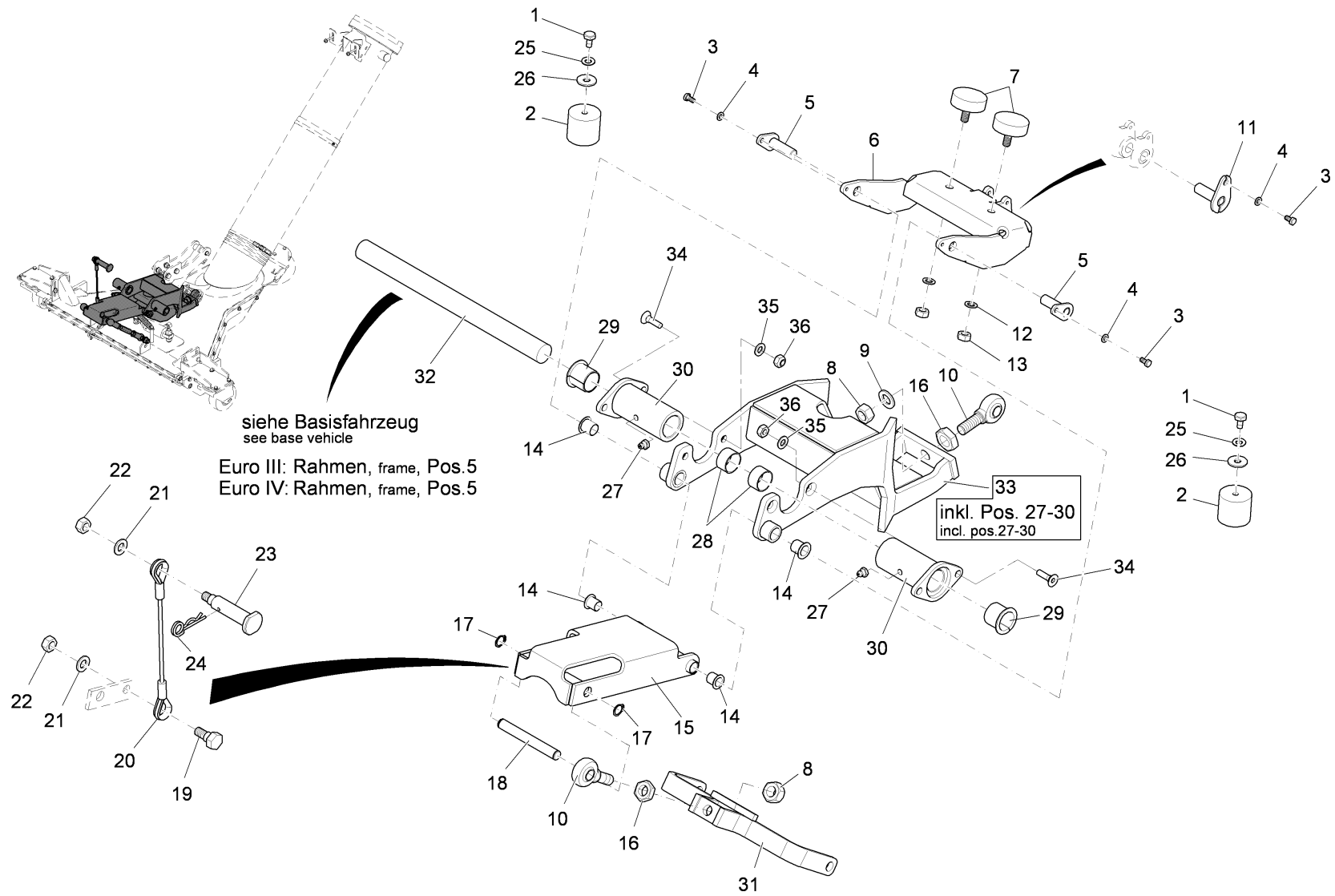
Aushebung kpl. (Teil 1) / Lifting (part 1) / Creuse (1ère partie)



Aushebung kpl. (Teil 1) / Lifting (part 1) / Creuse (1ère partie)

Pos.	Best. Nr. PN Ref.No.	Mat-Nr. Mat-No. Mat.No.	Stck. Qty. Qté.	Bezeichnung	Description	Designation	Abmessungen Measurement Mesurage	DIN / ISO	Bemerkungen Remarks Remarques
1	00055460	11038643	2	6kt.Schraube	Hex.bolt	Vis à 6 pans	M10x16-8.8 A3G	DIN 933	
2	01015200	90340232	2	Schwingmetallpuffer	Rubber cushion	Tampon en caoutchouc			
3	00104500	11038064	3	6kt.Schraube	Hexagon screw	Hexagon screw	M6x12-8.8 A2G	DIN 933	
4	00053730	12310033	3	Scheibe	Washer	Washer	A6,4-140HV-St A2G	DIN 125	
5	01220500	96103593	2	Bolzen, vollst.	Bolt	Bolt			
6	01220490	96103585	1	Hebel, vollst.	Lever	Lever			
7	01061420	90392663	2	Anschlagpuffer	Buffer	Buffer			
8	00135350	12040085	1	6kt.Mutter	Hexagon nut	Hexagon nut	M16-6 A3G	DIN 985	
9	00053790	12310082	1	Scheibe	Washer	Washer	A17-140HV-St A2G	DIN 125	
10	01222760	16042152	2	Gelenkkopf	Rod eye	Tête articulée			
11	01220510	96103619	1	Bolzen, vollst.	Bolt	Bolt			
12	00962220	12318069	2	Scheibe	Washer	Washer	10,5-140HV-St A3G	DIN 433	
13	00053360	12022067	2	6kt.Mutter	Hexagon nut	Hexagon nut	M10-8 A3G	DIN 934	
14	00740190	14895163	4	Gleitlagerbuchse	Slide bearing bush	Slide bearing bush	GFM-1416-17		
15	01223010	96117619	1	Winkel, vollst.	Angle	Angle			
16	00074280	12015038	2	6kt.Mutter	Hex. Nut	Écrou à 6 pans	M16-17H A3G	DIN 936	
17	00101450	12610077	2	Sicherungsring	Retaining ring	Circlip	16x1-phos.	DIN 471	
18	01223020	90518127	2	Achse	Axle	Essieu			
19	01220460	90473851	1	Bolzen	Bolt	Bolt			
20	01220480	90485780	1	Seilzug	Cable pull	Cable pull			
21	00053770	12310066	2	Scheibe	Washer	Washer	A13-140HV-St A2G	DIN 125	
22	00053370	12022075	2	6kt.Mutter	Hexagon nut	Hexagon nut	M12-8 A3G	DIN 934	
23	01220470	90477092	1	Kopfbolzen	Head bolt	Head bolt			
24	00905150	13851050	1	Federstecker	Spring cotter	Goupille à ressort	5 A2G	DIN 11024	
25	00870090	12520037	2	Sperrkantscheibe	Detent edged washer	Detent edged washer	SKS-10-8.8 dac		
26	00046520	12332037	2	Scheibe	Washer	Washer	10,5-140HV-St A3G	DIN 9021	
27	00025910	15715014	2	Kegelschmiernippel	Lubricating nipple	Lubricating nipple	AM8x15.8 A2G	DIN 71412	

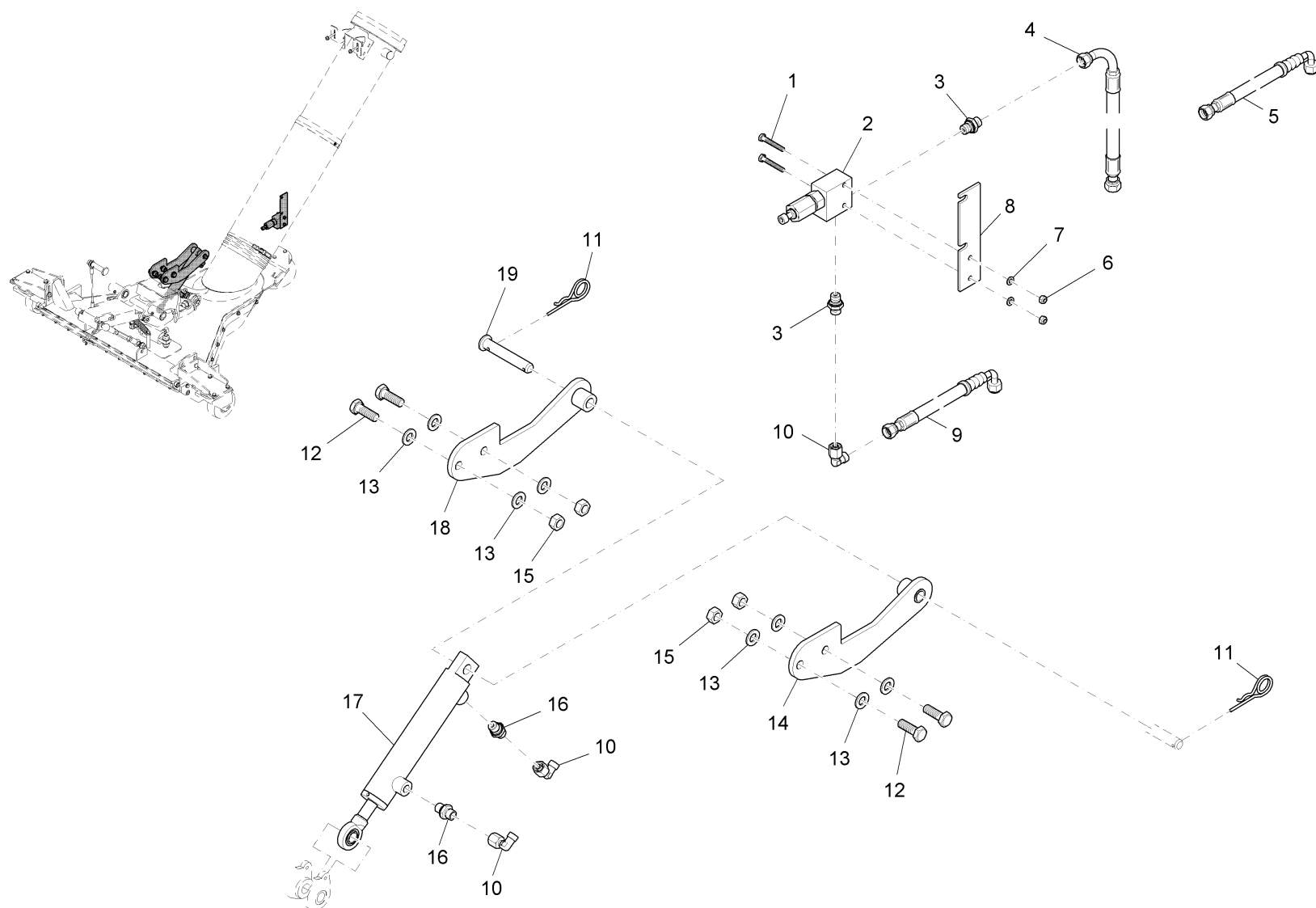
Aushebung kpl. (Teil 1) / Lifting (part 1) / Creuse (1ère partie)



Aushebung kpl. (Teil 1) / Lifting (part 1) / Creuse (1ère partie)

Pos.	Best. Nr. PN Ref.No.	Mat-Nr. Mat-No. Mat.No.	Stck. Qty. Qté.	Bezeichnung	Description	Designation	Abmessungen Measurement Mesurage	DIN / ISO	Bemerkungen Remarks Remarques
28	00107200	14896070	2	DU-Trockenbuchse	DU-Drying socket	DU-Douille sèche	25x28x15		
29	01060940	90367194	2	Bundbuchse	Flange sleeve	Flange sleeve			
30	01226230	96126636	2	Buchse, vollst.	Bushing	Douille			
31	01223030	96114111	1	Lenker, vollst.	Handle bar	Barre de poignée			
32	69022515	69022515	1	Welle FGT-Zylinder	Shaft	Shaft			
33	01222210	97058689	1	KUD-Aushebebügel	Lifting bracket	Étrier d' relevage			inkl. Pos. 27-30
34	00101500	11225455	2	Senkschraube	Countersunk screw	Vis à tête fraisée	M8x25-8.8 A2G	DIN 7991	
35	00053750	12310041	2	Scheibe	Washer	Washer	A8,4-140HV-St A2G	DIN 125	
36	00051510	12040051	2	6kt.Mutter	Hexagon nut	Hexagon nut	M8-8 A2G	DIN 985	

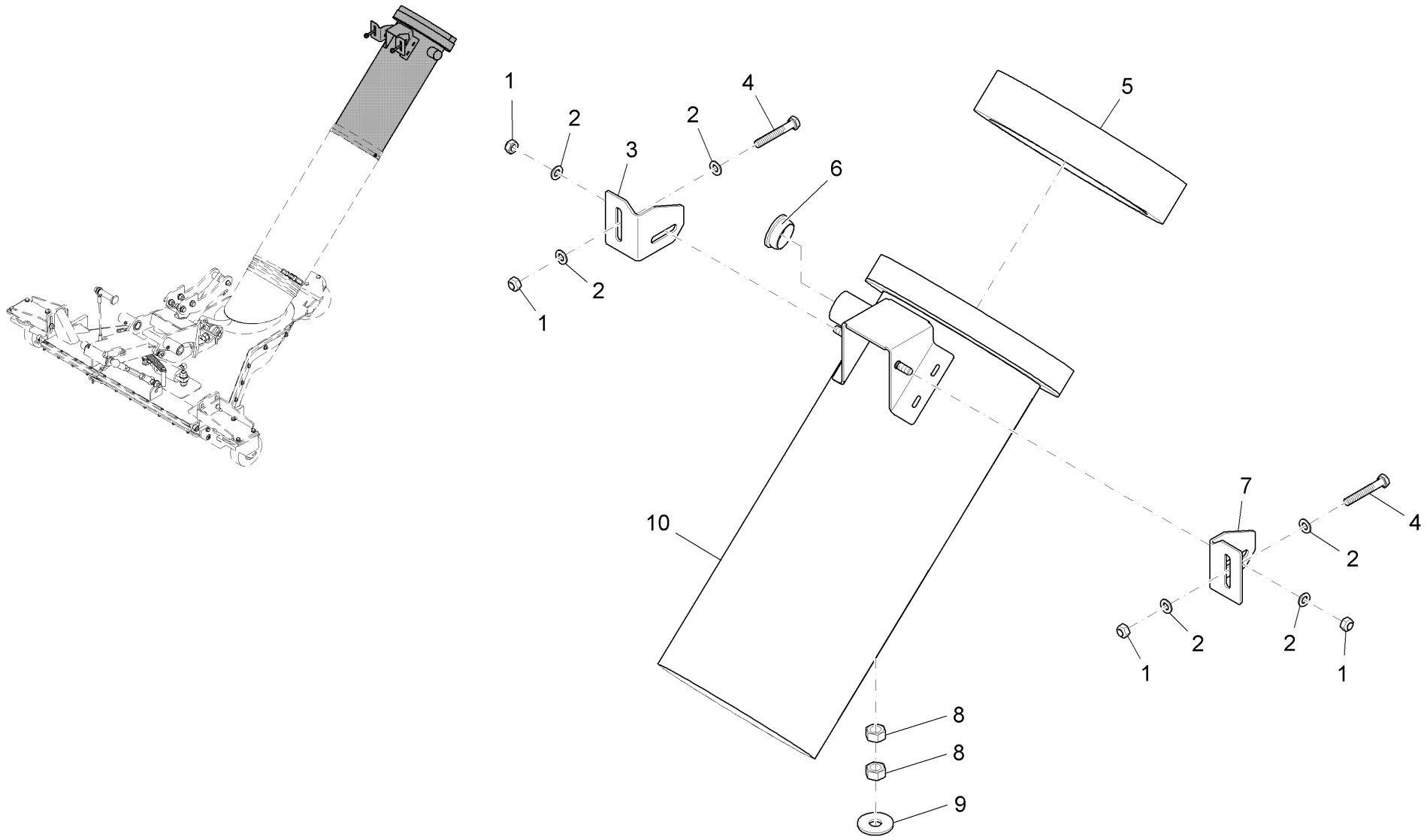
Aushebung kpl. (Teil 2) / Lifting (part 2) / Creuse (2ème partie)



Aushebung kpl. (Teil 2) / Lifting (part 2) / Creuse (2ème partie)

Pos.	Best. Nr. PN Ref.No.	Mat-Nr. Mat-No. Mat.No.	Stck. Qty. Qté.	Bezeichnung	Description	Designation	Abmessungen Measurement Mesurage	DIN / ISO	Bemerkungen Remarks Remarques
1	00053050	11038148	2	6kt.Schraube	Hex.bolt	Vis à 6 pans	M6x40-8.8 A2G	DIN 933	
2	01220680	90495862	1	Druckzuschaltventil	Pressure valve	Pressure valve			
3	01015680	18368142	2	Gerade-Verschraubung	Straight screw connection	Straight screw connection	"L8-3/8"" A3G"		
4	01010580	18808758	1	Druckschlauch	Pressure hose	Pressure hose	2432/06/347/913-300		
5	01092160	18804377	1	Schlauch	Hose	Tuyau	1SC 6 DKOL DKOL-90 480	DIN EN 857	
6	00051520	12040044	2	6kt.Mutter	Hexagon nut	Hexagon nut	M6-6 A2G	DIN 985	
7	00053730	12310033	2	Scheibe	Washer	Washer	A6,4-140HV-St A2G	DIN 125	
8	01222750	90495748	1	Lasche	Bracket	Eclisse			
9	01221130	18810723	1	Druckschlauch	Pressure hose	Tuyau de pression	1SC6 DKOL DKOL-90 800		
10	01013020	18360446	3	Einstell W-Verschraubung	Adjustment angle screw connection	Adjustment angle screw connection	L 8 A3G		
11	00861550	13851027	2	Federstecker	Clip connector	Clip connector	4,0 A2G	DIN 11024	
12	00155830	11038486	4	6kt.Schraube	Hexagon screw	Hexagon screw	M12x35-10.9 A3G	DIN 933	
13	00053770	12310066	8	Scheibe	Washer	Washer	A13-140HV-St A2G	DIN 125	
14	01220520	96103635	1	Halter links, vollst.	Retainer L.H.	Retainer L.H.			
15	00053370	12022075	4	6kt.Mutter	Hexagon nut	Hexagon nut	M12-8 A3G	DIN 934	
16	00870240	18368100	2	Gerade-Verschraubung	Straight screw connection	Straight screw connection	"L8/G1/4"" A3G"		
17	01220440	90470295	1	Hydraulikzylinder	Hydraulic cylinder	Hydraulic cylinder	32/16x125		
18	01220530	96105168	1	Halter rechts, vollst.	Retainer R.H.	Retainer R.H.			
19	01220450	90509423	1	Bolzen	Bolt	Boulon			

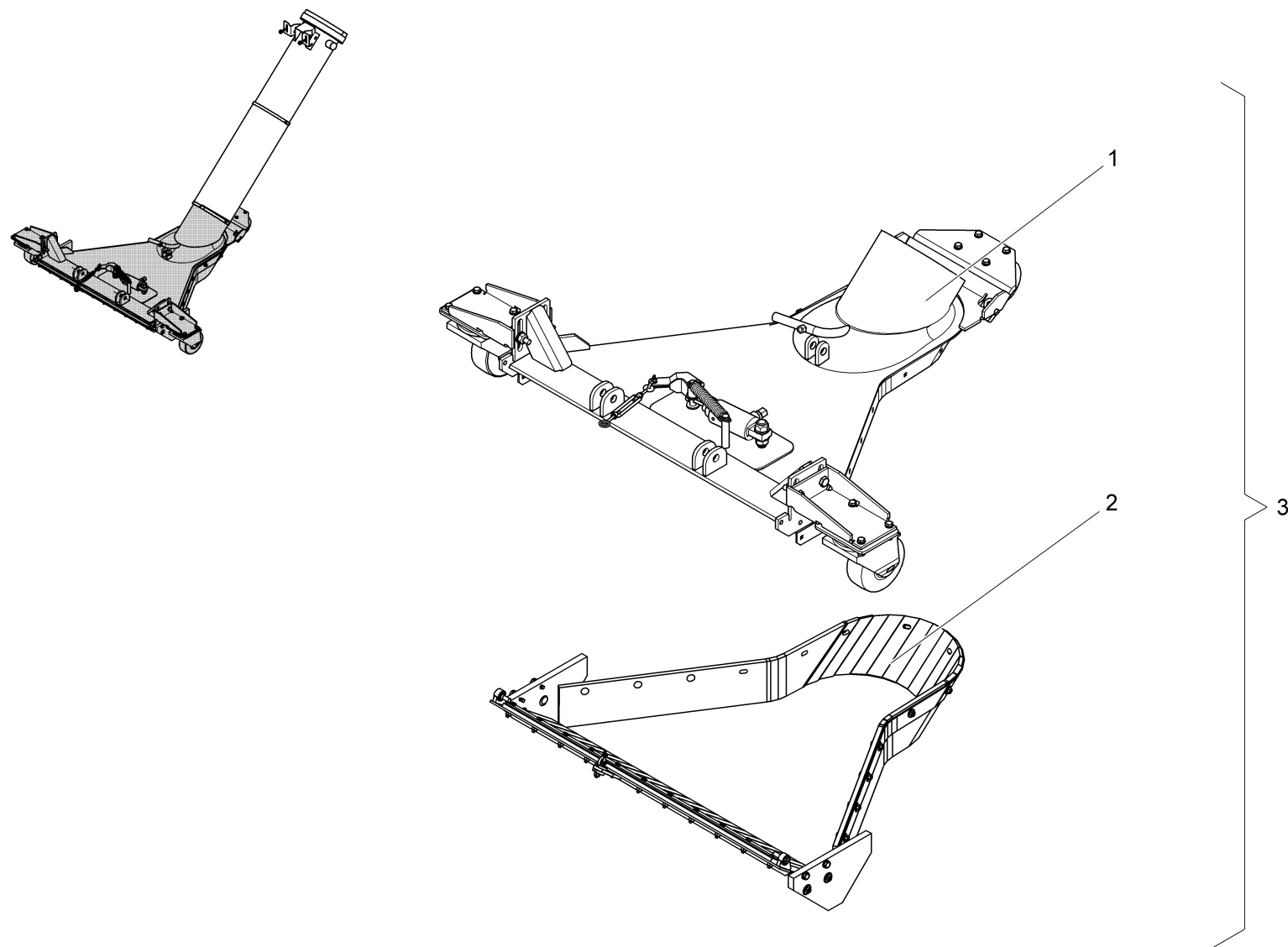
Saugrohr kpl. / Suction tube cpl. / Tube d' aspiration



Saugrohr kpl. / Suction tube cpl. / Tube d' aspiration

Pos.	Best. Nr. PN Ref.No.	Mat-Nr. Mat-No. Mat.No.	Stck. Qty. Qté.	Bezeichnung	Description	Designation	Abmessungen Measurement Mesurage	DIN / ISO	Bemerkungen Remarks Remarques
1	00051510	12040051	4	6kt.Mutter	Hexagon nut	Hexagon nut	M8-8 A2G	DIN 985	
2	00053750	12310041	6	Scheibe	Washer	Washer	A8,4-140HV-St A2G	DIN 125	
3	01222730	90459850	1	Winkel, re	Angle, R.H.	Angle á droite			
4	00053080	11038197	2	6kt.Schraube	Hexagon screw	Hexagon screw	M8x16 8.8 A2G	DIN 933	
5	01013440	25505256	691mm	Moosgummi	Foam rubber	Foam rubber	50x20		
6	00970330	15590292	1	Verschluss-Stopfen	Sealing plug	Sealing plug	F25 SW		
7	01222740	90459728	1	Winkel, li.	Angle, L.H.	Angle à gauche			
8	00053370	12022075	2	6kt.Mutter	Hexagon nut	Hexagon nut	M12-8 A3G	DIN 934	
9	00132610	12332045	2	Scheibe	Washer	Washer	13-140HV-St A3G	DIN 9021	
10	01220420	96114921	1	Saugrohr, vollst.	Suction pipe	Suction pipe			

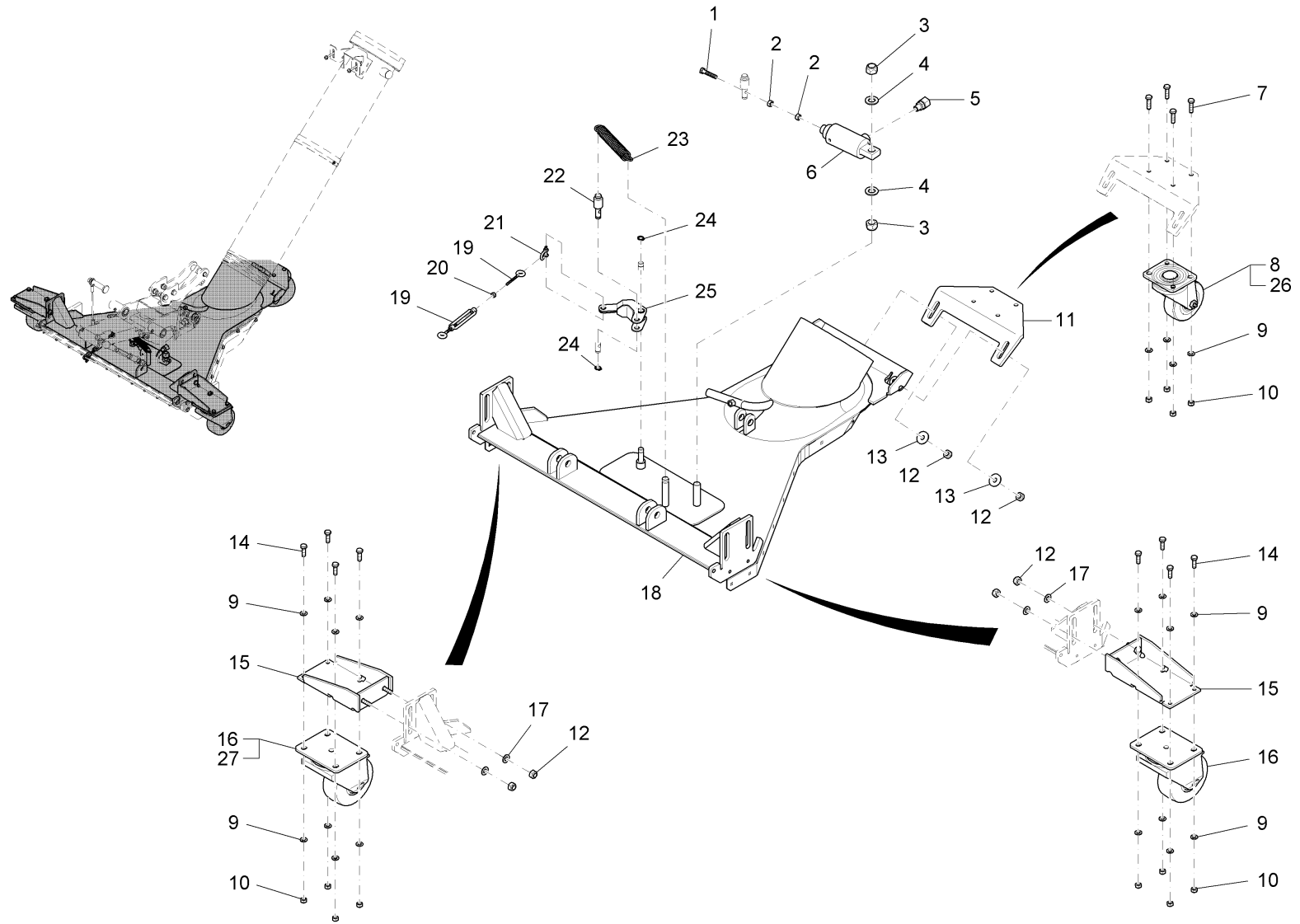
Saugmund kpl. / Squeegee cpl. / Bouche d'aspiration cpl.



Saugmund kpl. / Squeegee cpl. / Bouche d'aspiration cpl.

Pos.	Best. Nr. PN Ref.No.	Mat-Nr. Mat-No. Mat.No.	Stck. Qty. Qté.	Bezeichnung	Description	Designation	Abmessungen Measurement Mesurage	DIN / ISO	Bemerkungen Remarks Remarques
1	99141100B T2.023-1			Saugmund (Teil 1)	Squeegee (part 1)	Bouche d'aspiration cpl. (1ère partie)		Seite/Page	520
2	99141100B T2.023-2			Saugmund (Teil 2)	Squeegee (2 part)	Bouche d'aspiration (2 ième partie)		Seite/Page	524
3	01223060	97088231	1	Saugmund kpl.	Squeegee cpl.	Bouche d'aspiration cpl			

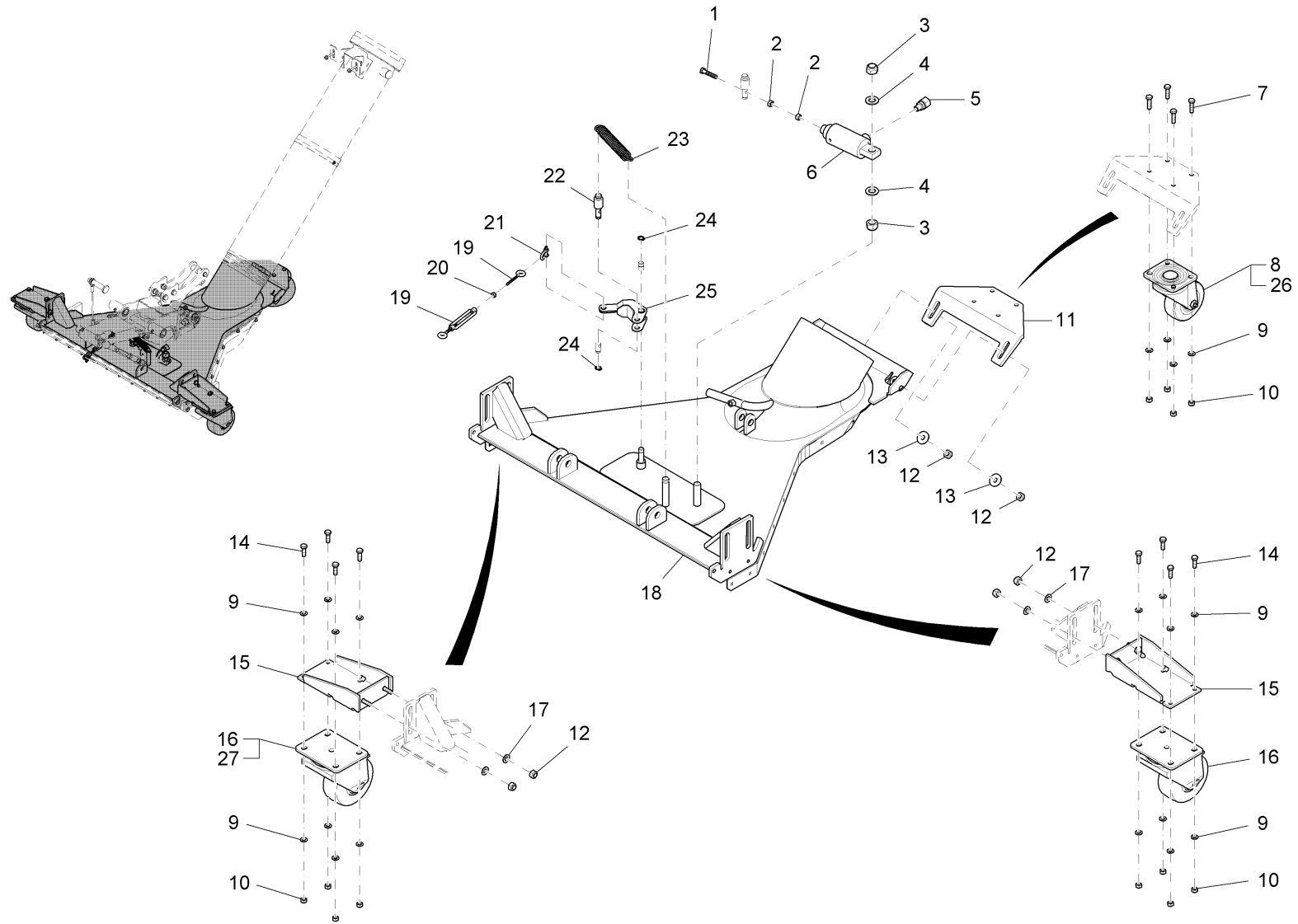
Saugmund (Teil 1) / Squeegee (part 1) / Bouche d'aspiration cpl. (1ère partie)



Saugmund (Teil 1) / Squeegee (part 1) / Bouche d'aspiration cpl. (1ère partie)

Pos.	Best. Nr. PN Ref.No.	Mat-Nr. Mat-No. Mat.No.	Stck. Qty. Qté.	Bezeichnung	Description	Designation	Abmessungen Measurement Mesurage	DIN / ISO	Bemerkungen Remarks Remarques
1	00133700	11038270	1	6kt.Schraube	Hexagon screw	Hexagon screw	M8x40-8.8 A2G	DIN 933	
2	00053350	12022059	2	6kt.Mutter	Hexagon nut	Hexagon nut	M8-8 A2G	DIN 934	
3	00135350	12040085	2	6kt.Mutter	Hexagon nut	Hexagon nut	M16-6 A3G	DIN 985	
4	00053790	12310082	2	Scheibe	Washer	Washer	A17-140HV-St A2G	DIN 125	
5	00870240	18368100	1	Gerade-Verschraubung	Straight screw connection	Straight screw connection	"L8/G1/4"" A3G"		
6	01220390	90477167	1	Hydraulikzylinder	Hydraulik cylinder	Hydraulik cylinder	35x35		
7	00053110	11038254	4	6kt.Schraube	Hexagon screw	Hexagon screw	M8x30-8.8 A2G	DIN 933	
8	01223000	90520107	1	Lenkrolle	Track roller with bracket	Poulie de guidage avec support			
9	00053750	12310041	20	Scheibe	Washer	Washer	A8,4-140HV-St A2G	DIN 125	
10	00051510	12040051	12	6kt.Mutter	Hexagon nut	Hexagon nut	M8-8 A2G	DIN 985	
11	01220290	90518515	1	Winkel	Angle	Angle			
12	00051490	12040077	6	6kt.Mutter	Hexagon nut	Hexagon nut	M12-6 A3G	DIN 985	
13	00132610	12332045	2	Scheibe	Washer	Washer	13-140HV-St A3G	DIN 9021	
14	00053100	11038247	8	6kt.Schraube	Hexagon screw	Hexagon screw	M8x25-8.8 A2G	DIN 933	
15	01223040	96114053	2	Radaufnahme	Wheel retainer	Support d' roue			
16	01014230	90793977	2	Lenkrolle	Steering roller	Poulie de guidage	LH-SE 125K-302265		
17	00053770	12310066	4	Scheibe	Washer	Washer	A13-140HV-St A2G	DIN 125	
18	01222990	96113873	1	Saugmund, vollst.	Suction unit	Succeur			
19	01220250	11676038	1	Spannschloss	Turnbuckle	Turnbuckle	M6		
20	00053330	12022042	1	6kt.Mutter	Hexagon nut	Hexagon nut	M6-8 A2G	DIN 934	
21	01001620	17583030	2	Schäkel	Shackle	Shackle	A0,1-V2A		
22	01014720	90793878	1	Druckbolzen	Bolt	Boulon			
23	01014840	90800004	1	Zugfeder	Tension spring	Tension spring			
24	00072440	12610036	2	Sicherungsring	Circlip	Circlip	12x1-phos.	DIN 471	
25	01220350	97099543	1	Hebel, kpl.	Lever	Levier			
26	01221890	01221890	1	Laufrolle	Track roller	Track roller	Ø100		

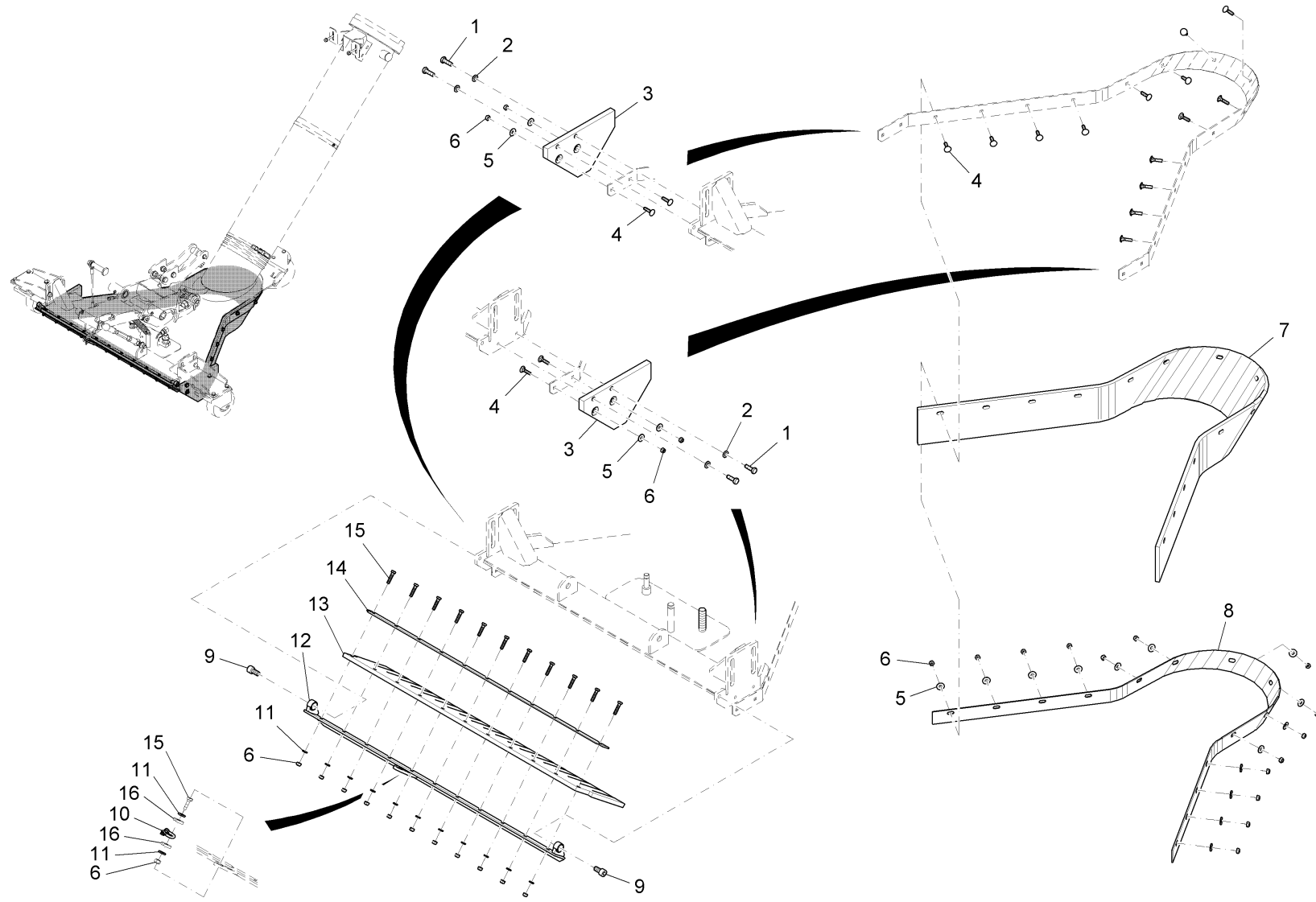
Saugmund (Teil 1) / Squeegee (part 1) / Bouche d'aspiration cpl. (1ère partie)



Saugmund (Teil 1) / Squeegee (part 1) / Bouche d'aspiration cpl. (1ère partie)

Pos.	Best. Nr. PN Ref.No.	Mat-Nr. Mat-No. Mat.No.	Stck. Qty. Qté.	Bezeichnung	Description	Designation	Abmessungen Measurement Mesurage	DIN / ISO	Bemerkungen Remarks Remarques
27	01082170	01082170	1	Laufrolle	Roller	Rouleau			

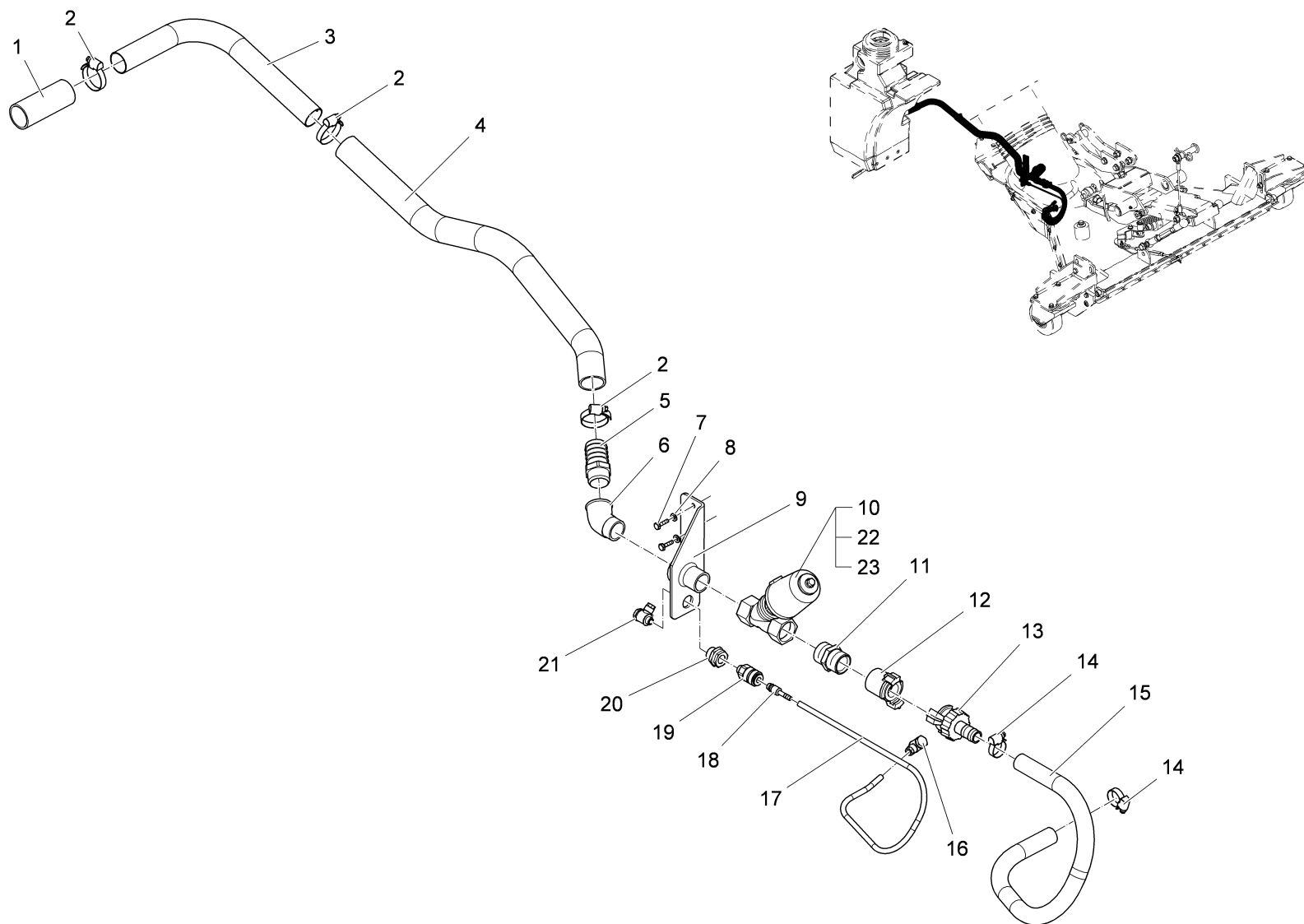
Saugmund (Teil 2) / Squeegee (2 part) / Bouche d'aspiration (2 ième partie)



Saugmund (Teil 2) / Squeegee (2 part) / Bouche d'aspiration (2 ième partie)

Pos.	Best. Nr. PN Ref.No.	Mat-Nr. Mat-No. Mat.No.	Stck. Qty. Qté.	Bezeichnung	Description	Designation	Abmessungen Measurement Mesurage	DIN / ISO	Bemerkungen Remarks Remarques
1	00053100	11038247	4	6kt.Schraube	Hexagon screw	Hexagon screw	M8x25-8.8 A2G	DIN 933	
2	00053750	12310041	4	Scheibe	Washer	Washer	A8,4-140HV-St A2G	DIN 125	
3	01220400	90477829	2	Kufe	Skid	Skid			
4	00104930	11620036	18	Flachrundschraube	Round head screw	Round head screw	M6x25-4.6 A2G	DIN 603	
5	00135120	12332011	18	Scheibe	Washer	Washer	6,4-140HV-St A3G	DIN 9021	
6	00051520	12040044	30	6kt.Mutter	Hexagon nut	Hexagon nut	M6-6 A2G	DIN 985	
7	01220300	90458084	1	Gummimanschette	Rubber below	Rubber below			
8	01220330	90459876	1	Ring	Ring	Ring			
9	00108590	11126570	2	Zylinderschraube	Socket head screw	Socket head screw	M10x20-8.8 A3G	DIN 912	
10	01001620	17583030	1	Schäkel	Shackle	Shackle	A0,1-V2A		
11	00053730	12310033	13	Scheibe	Washer	Washer	A6,4-140HV-St A2G	DIN 125	
12	01222270	96103569	1	Klappe, vollst.	Flap	Clapet			
13	01220380	90477076	1	Frontgummi	Front rubber	Front rubber			
14	01220360	90471772	1	Leiste	Strip	Strip			
15	00109570	11039278	12	6kt.Schraube	Hexagon screw	Hexagon screw	M6x28-8.8 A2G	DIN 933	
16	01223090	90518663	2	Scheibe	Washer	Rondelle			

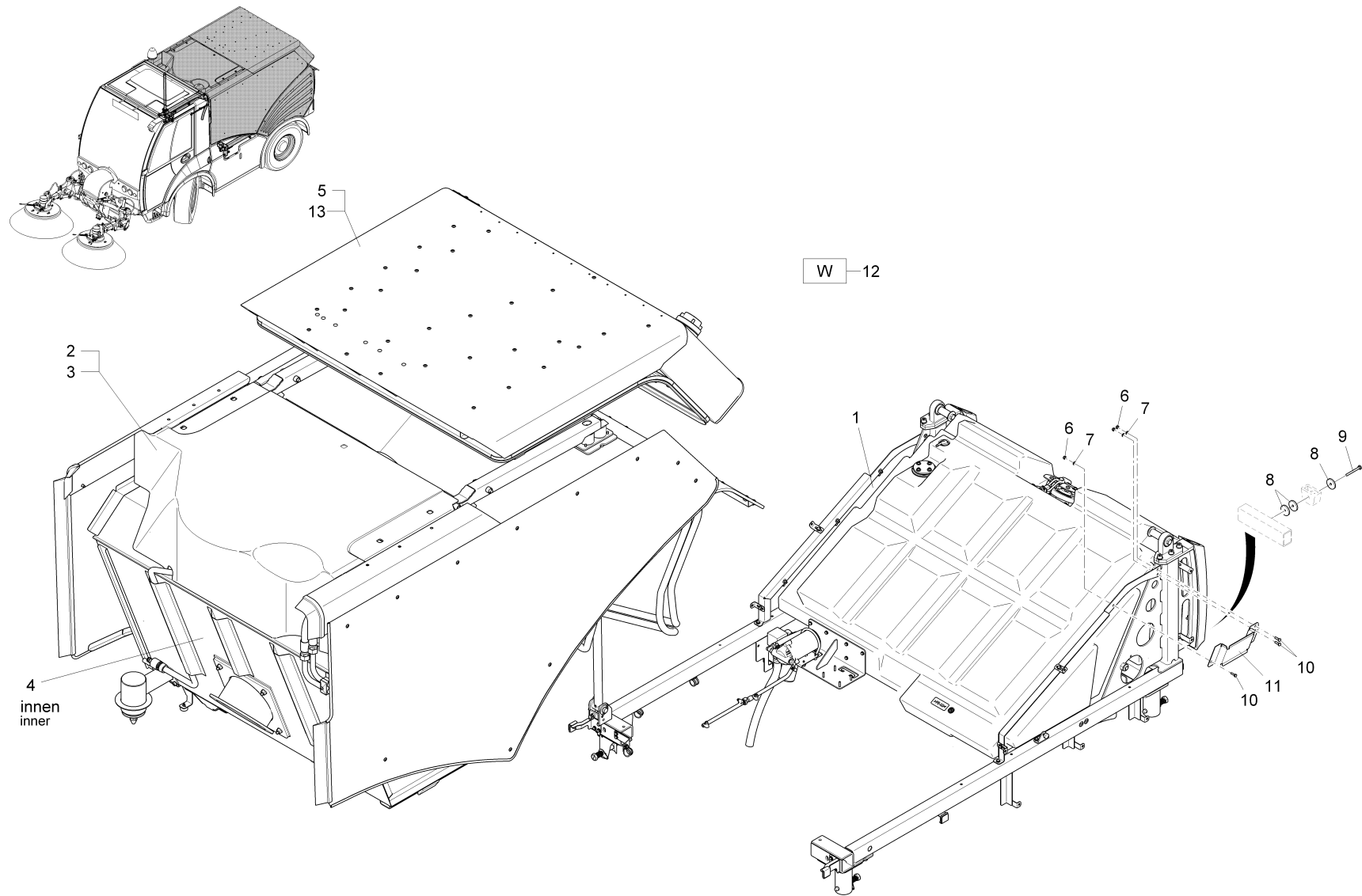
Wasserzulauf Saugmund / Water intake squeegee / Alimentation de l'eau de Bouche d'aspiration



Wasserzulauf Saugmund / Water intake squeegee / Alimentation de l'eau de Bouche d'aspiration

Pos.	Best. Nr. PN Ref.No.	Mat-Nr. Mat-No. Mat.No.	Stck. Qty. Qté.	Bezeichnung	Description	Designation	Abmessungen Measurement Mesurage	DIN / ISO	Bemerkungen Remarks Remarques
1	01081650	25857095	100mm	Spiralschlauch	Spiral coiled tube	Spiral coiled tube	KX 3000 / Steel LW 35		
2	00732130	17533027	3	Schlauchschelle	Hose clamp	Hose clamp	A-40-60x 9-W1-2	DIN 3017	
3	01220560	90493172	1	Rohr	Pipe	Pipe			
4	01081650	25857095	660mm	Spiralschlauch	Spiral coiled tube	Spiral coiled tube	KX 3000 / Steel LW 35		
5	01013770	90340451	1	MS-Verschraubung	Screw connection	Screw connection			
6	01013790	18110254	1	Winkel	Angle	Angle	"A4-45-1"-A2G"	DIN 2950	
7	00053020	11038098	2	6kt.Schraube	Hexagon screw	Hexagon screw	M6x20-8.8 A2G	DIN 933	
8	00053730	12310033	2	Scheibe	Washer	Washer	A6,4-140HV-St A2G	DIN 125	
9	XXXXXXXX		1	noch keine ET-Nummer vergeben	no part-No. til yet	encore aucun part-No. ne donne			96109392 Ventilkonsole
10	01013290	90340441	1	Schrägsitzventil	Poppet valve	Poppet valve			
11	01093420	90470063	1	Doppelgewindenippel	Double threaded nipple	Double threaded nipple	G1x1		
12	01160670	18535070	1	Gewindestück	Threaded part	Threaded part	1"		
13	01016540	18535054	1	Hochdruckkupplung	High pressure coupling	High pressure coupling	"3/4"''''		
14	00733160	17533035	2	Schlauchschelle	Hose clamp	Hose clamp	A-20-32x9-W1-2	DIN 3017	
15	00671820	25854134	660mm	Schlauch	Hose	Hose	Typ GE-WS7540-LW19		
16	01222720	90505934	1	Winkelverschraubung	Screwed angle fitting	Fermeture d'angle			
17	01015400	25845025	730mm	Tecalan Rohr	Pipe	Pipe	6x8 PA		
18	01161200	18400093	1	Kupplungsstecker	Connector plug	Connector plug	LW6 Größe 3		
19	01016420	18400036	1	Kupplungsdose	Coupling socket	Coupling socket	"Gr.3-G1/4"''''		
20	01016090	18400028	1	Schottverschraubung	Bulkhead union	Bulkhead union	G1/4 LW6		
21	01081920	90340440	1	Winkelverschraubung	Screwed angle fitting	Screwed angle fitting			
22	01018340	01018340	1	Dichtsatz	Gasket kit	Jeu de joints plats			
23	01019370	01019370	1	Dichtung	Seal	Joint			

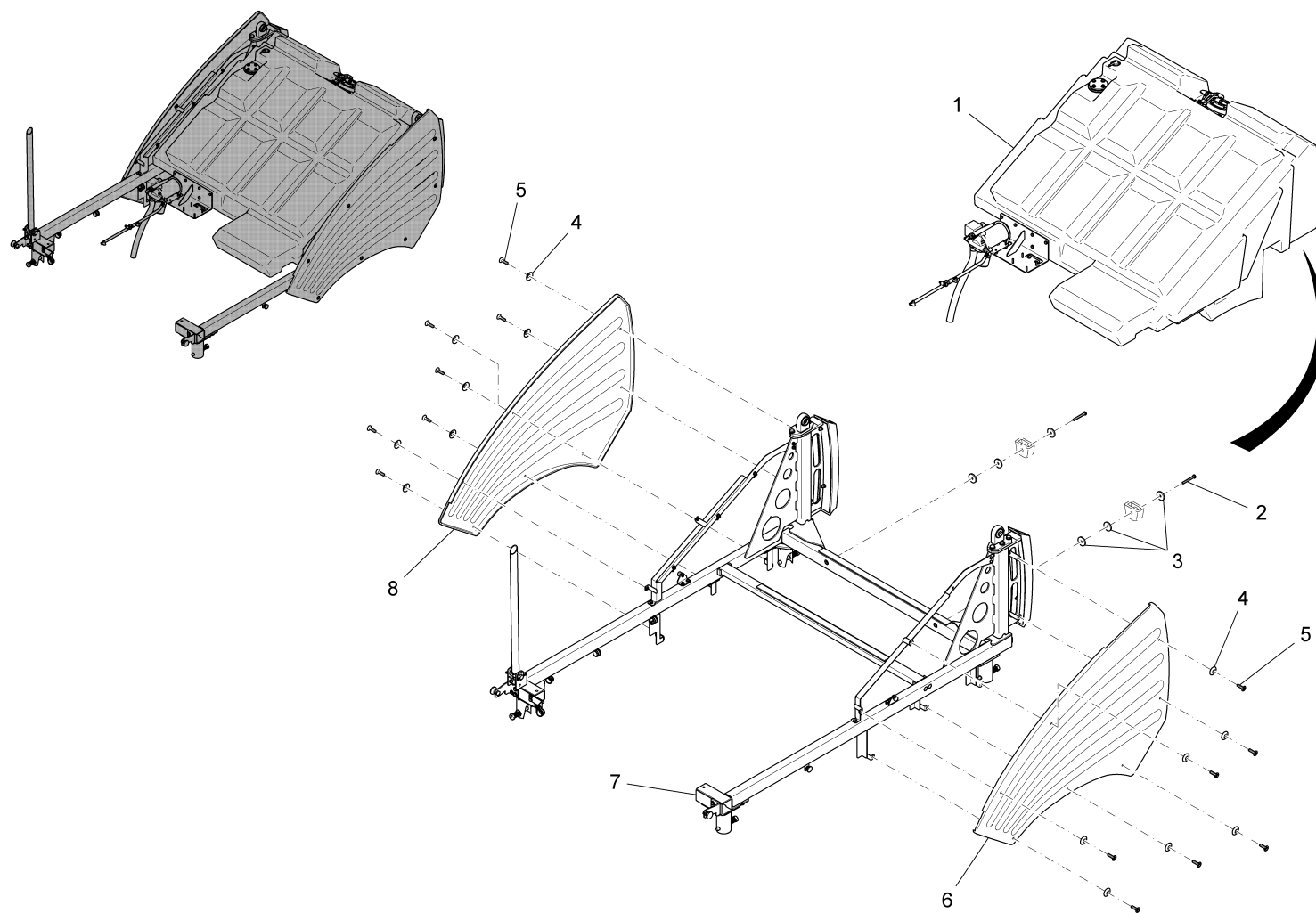
Kehraufbau / Sweeper construction on top of bus vehicle / Construction d' balayage dans vehicule d' base



Kehraufbau / Sweeper construction on top of bus vehicle / Construction d' balayage dans vehicule d' base

Pos.	Best. Nr. PN Ref.No.	Mat-Nr. Mat-No. Mat.No.	Stck. Qty. Qté.	Bezeichnung	Description	Designation	Abmessungen Measurement Mesurage	DIN / ISO	Bemerkungen Remarks Remarques
1	99141100B T3.01			Wasserbehälter - Wechselgestell	Water tank - change rack	Réservoir d' eau - rayon d' changement		Seite/Page	530
2	99141100B T3.02			Behälter (Teil 1)	Hopper (part 1)	Reservoir (1ère partie)		Seite/Page	578
3	99141100B T3.03			Behälter (Teil 2)	Hopper (part 2)	Reservoir (2 ème partie)		Seite/Page	590
4	99141100B T3.04			Behälter innen	Hopper inside	Reservoir à l'interieur		Seite/Page	612
5	99141100B T3.05			Behälterklappe (bis ca.30.6.2006)	Hopper lid (til ca.2006-06-30)	Clapet de reservoir (à ca.30.6.2006)		Seite/Page	618
6	00051520	12040044	3	6kt.Mutter	Hexagon nut	Hexagon nut	M6-6 A2G	DIN 985	
7	00053730	12310033	3	Scheibe	Washer	Washer	A6,4-140HV-St A2G	DIN 125	
8	00134500	90281866	6	Scheibe	Washer	Washer			
9	01072300	11038999	2	6kt.Schraube	Hexagon screw	Hexagon screw	M8x65-8.8 A3G	DIN 933	
10	00053020	11038098	3	6kt.Schraube	Hexagon screw	Hexagon screw	M6x20-8.8 A2G	DIN 933	
11	01225140	90552589	1	Leitblech	Folding plate	Plaque de guidage			
12	03010470	97091896	1	Kabelbaum Behälter	Wiring harness hopper	Faisceau des câbles d' réservoir			
13	99141100B T3.06			Behälterklappe (für Dämmpaket ab ca. 1.7.2006)	Hopper lid (for insulating set from ca. 2006-07-01)	Clapet de reservoir (pour paket d'isolation à partir de 1.7.2006)		Seite/Page	622

Wasserbehälter - Wechselgestell / Water tank - change rack / Réservoir d' eau - rayon d' changement



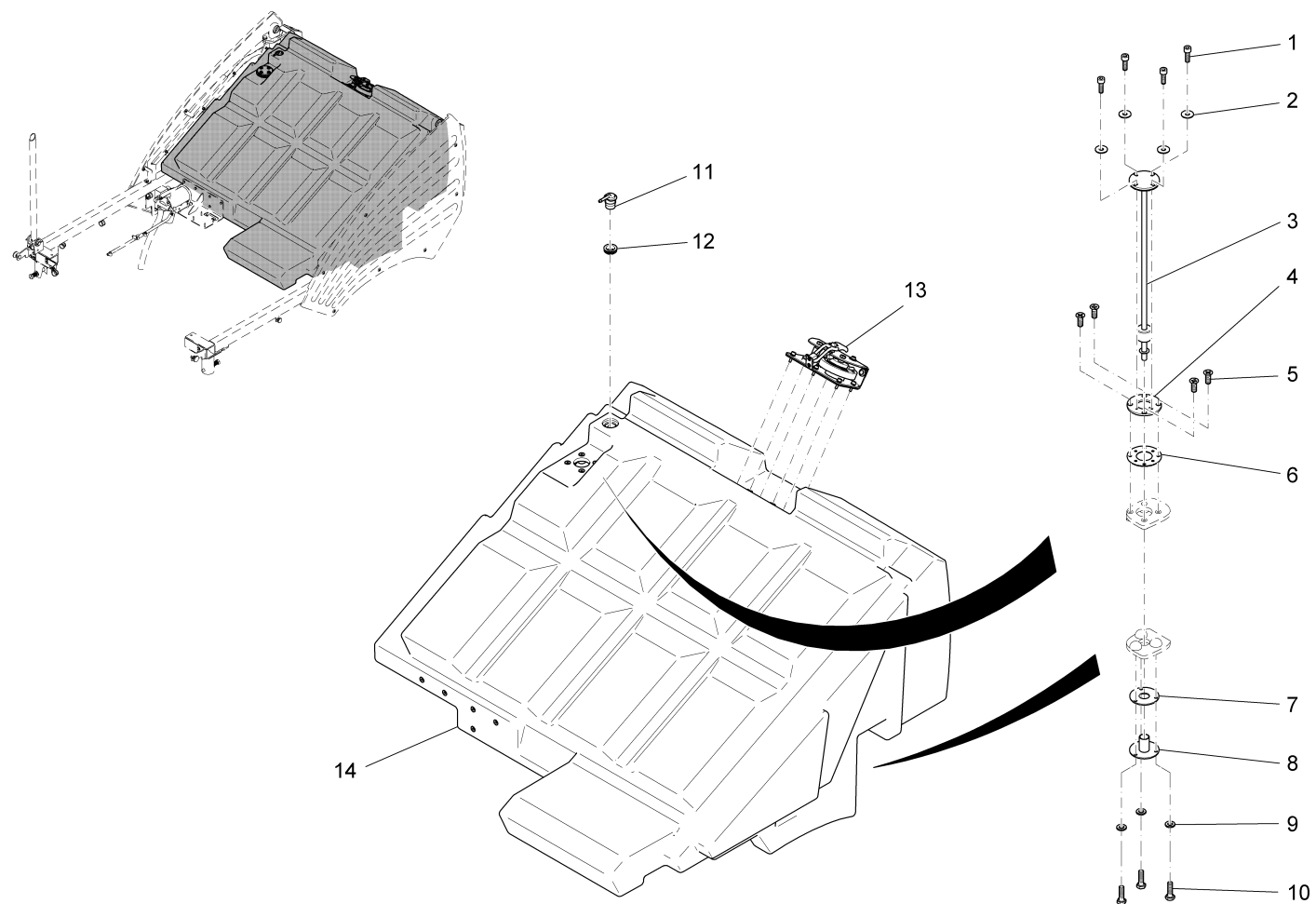
Wasserbehälter - Wechselgestell / Water tank - change rack / Réservoir d' eau - rayon d' changement

Pos.	Best. Nr. PN Ref.No.	Mat-Nr. Mat-No. Mat.No.	Stck. Qty. Qté.	Bezeichnung	Description	Designation	Abmessungen Measurement Mesurage	DIN / ISO	Bemerkungen Remarks Remarques
1			1	Wasserbehälter	Water tank	Réservoir d' eau cpl.		Seite/Page 532	
2	01072300	11038999	2	6kt.Schraube	Hexagon screw	Hexagon screw	M8x65-8.8 A3G	DIN 933	
3	00134500	90281866	6	Scheibe	Washer	Washer			
4	00157690	12349023	14	Hohlscheibe	Annular plate	Annular plate	18,5-MS-vern.		
5	00154680	11206190	14	Senkschraube	Countersunk screw	Vis à tête fraisée	M6x16-4.8.H A2G	DIN 965	
6	01223080	90460072	1	Wassertankverkleidung links	Water tank covering L.H.	Couverture d' réservoir d' eau à gauche			
7			1	Wechselgestell kpl.	Change rack cpl.	Rayon d' changement		Seite/Page 544	
8	01223070	90460064	1	Wassertankverkleidung rechts	Water tank covering R.H.	Couverture d' réservoir d' eau à droite			

Wasserbehälter / Water tank / Réservoir d' eau cpl.

Baugruppe Mounting group Groupe d' montage	Benennung	Description	Designation	Seite Page
97083406-1	Wasserbehälter (Teil 1)	Water tank (part 1)	Réservoir d' eau cpl. (1ère partie)	533
97083406-2	Wasserbehälter (Teil 2)	Water tank (part 2)	Réservoir d' eau cpl. (2ème partie)	538

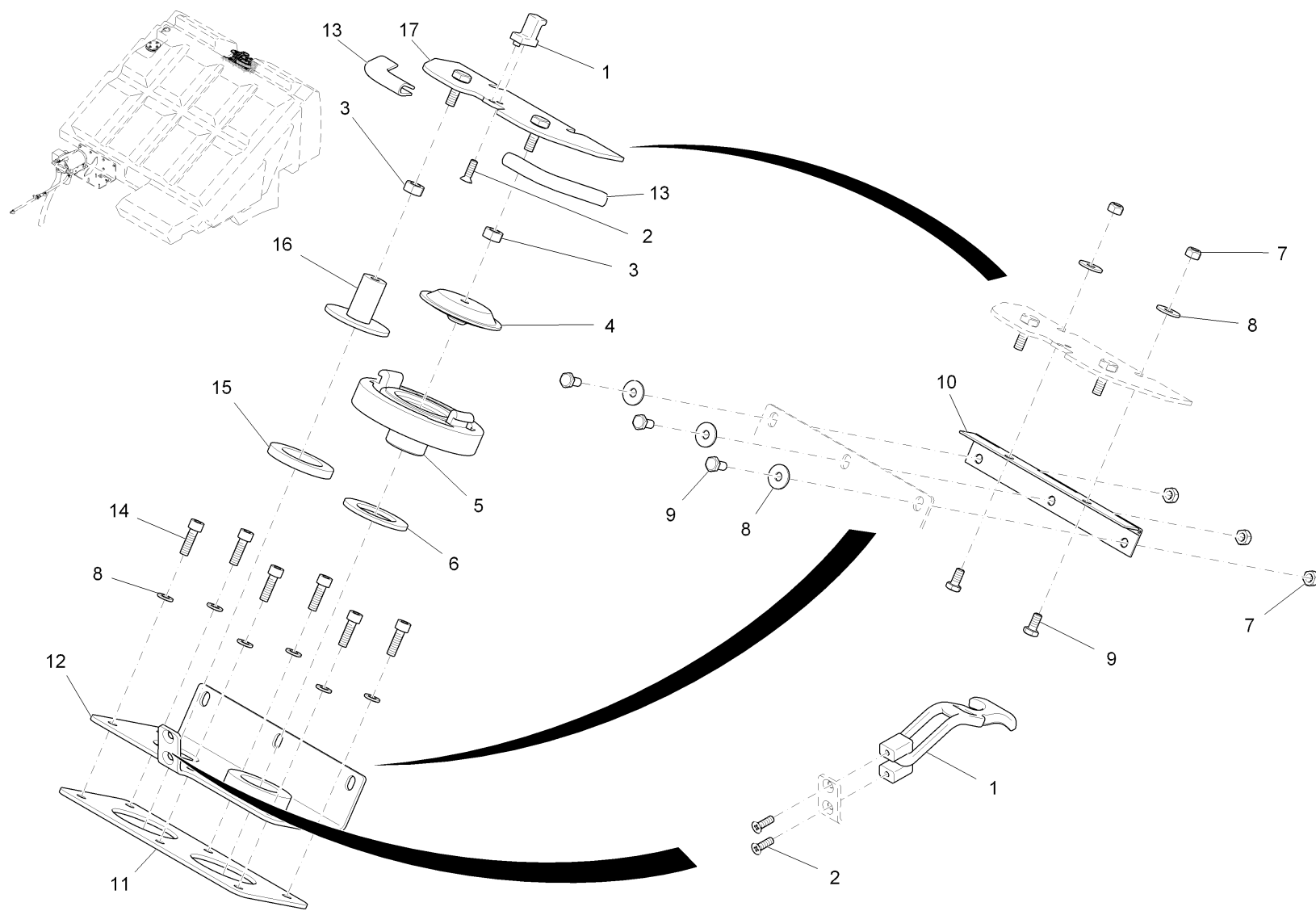
Wasserbehälter (Teil 1) / Water tank (part 1) / Réservoir d' eau cpl. (1ère partie)



Wasserbehälter (Teil 1) / Water tank (part 1) / Réservoir d' eau cpl. (1ère partie)

Pos.	Best. Nr. PN Ref.No.	Mat-Nr. Mat-No. Mat.No.	Stck. Qty. Qté.	Bezeichnung	Description	Designation	Abmessungen Measurement Mesurage	DIN / ISO	Bemerkungen Remarks Remarques
1	01081260	11126216	4	Zylinderschraube	Socket head screw	Socket head screw	M5x16-A2-70	DIN 912	
2	00058000	12332144	4	Scheibe	Washer	Washer	5,3-140HV-A2	DIN 9021	
3	01220580	90455668	1	B21.1 Geber Frischwasservorrat	B21.1 Transducer for clear water amount	B21.1 Transducer for clear water amount	298		
4	01220600	90477761	1	Zwischenflansch	Connection flange	Connection flange			
5	00154680	11206190	4	Senkschraube	Countersunk screw	Vis à tête fraisée	M6x16-4.8.H A2G	DIN 965	
6	01223100	90477753	1	Dichtung	Seal	Joint			
7	01220590	90457037	1	Dichtung	Gasket	Gasket			
8	01223110	96102702	1	Gegenlager	Counter bearing	Palier			
9	00102150	12310256	3	Scheibe	Washer	Washer	B6,4-140HV-A2	DIN 125	
10	00854190	11038312	3	6kt.Schraube	Hexagon screw	Hexagon screw	M6x20-A2	DIN 933	
11	01063560	90407149	1	Schwimmerventil m. Gummimuffe	Float valve	Float valve			
12	01063570	90407156	1	Gummimuffe	Rubber sleeve	Rubber sleeve			
13			1	Wasseranschluss kpl. Water connection cpl. Raccordement d' eau					Seite/Page 536
14	01223120	96104229	1	Wasserbehälter	Water tank	Réservoir d'eau			

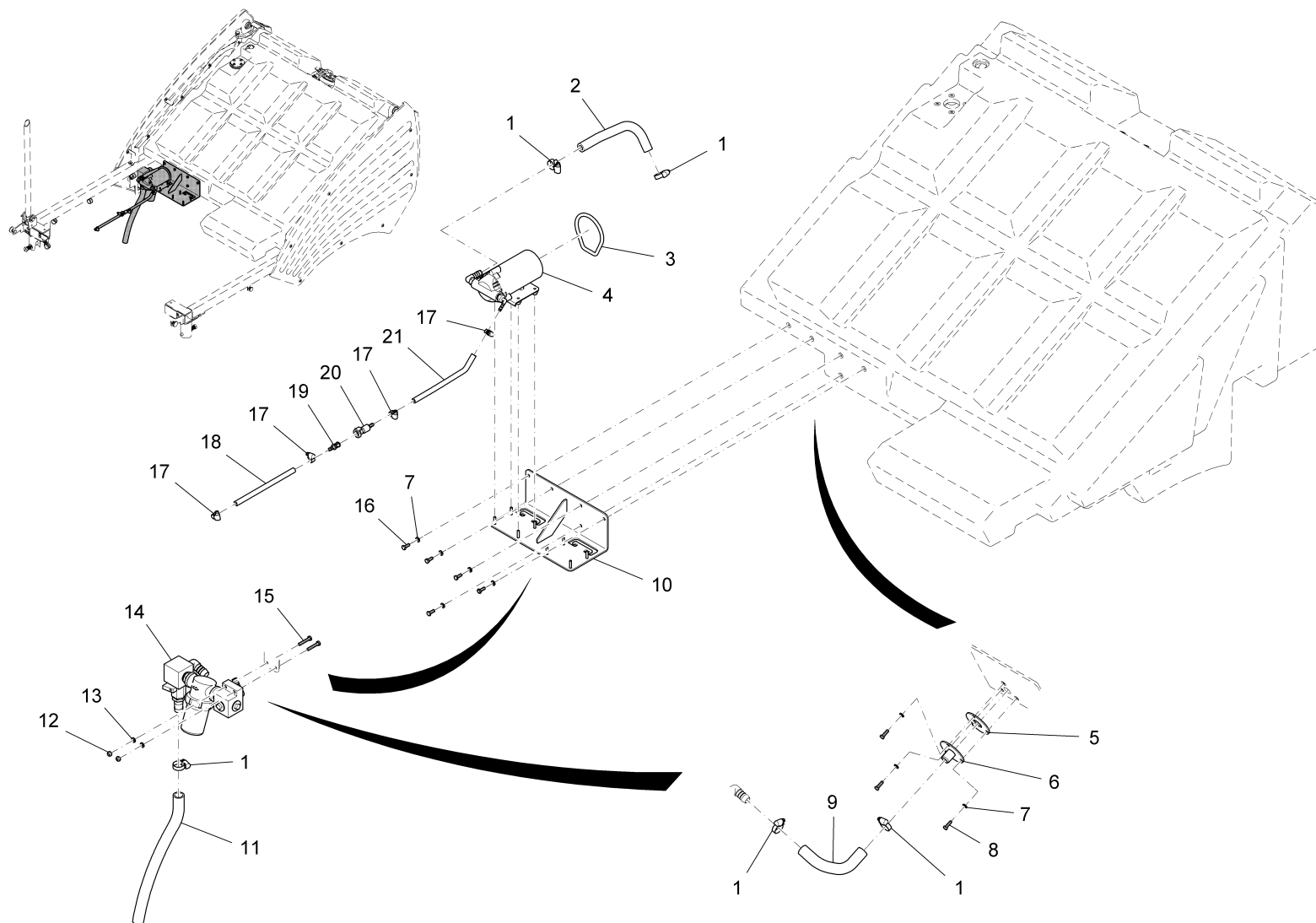
Wasseranschluss kpl. / Water connection cpl. / Raccordement d' eau



Wasseranschluss kpl. / Water connection cpl. / Raccordement d' eau

Pos.	Best. Nr. PN Ref.No.	Mat-Nr. Mat-No. Mat.No.	Stck. Qty. Qté.	Bezeichnung	Description	Designation	Abmessungen Measurement Mesurage	DIN / ISO	Bemerkungen Remarks Remarques
1	01222610	90485772	1	Spannbandverschluss	Tension band lock				
2	01017650	11206539	3	Senkschraube	Countersunk screw	Vis à tête fraisée	M5x16-A2-70	DIN 965	
3	00971400	12022455	2	6kt.Mutter	Hexagon nut	Hexagon nut	M8-A4	DIN 934	
4	01222620	90474438	1	Dichtungsteller	Seal	Joint			
5	01222630	90457730	1	Festkupplung	Rigid coupling	Accouplement fixe			
6	01014440	90356916	1	Dichtung	Gasket	Gasket			
7	00102140	12040242	5	6kt.Mutter	Hexagon nut	Hexagon nut	M6-A2-70	DIN 985	
8	00854210	12332094	11	Scheibe	Washer	Washer	6,4-140HV-A2	DIN 9021	
9	01071750	11038742	5	6kt.Schraube	Hexagon screw	Hexagon screw	M 6X12-A2-70	DIN 933	
10	01222640	90474446	1	Scharnier	Hinge	Charnière			
11	01222650	90457201	1	Dichtung	Seal	Joint			
12	01222660	96102751	1	Wasseranschluss	Water supply	Raccordement de l'eau			
13	00161240	25582024	90mm	Kantenschutz	Edge protection	Edge protection	10,5x17 schwarz		
14	00694790	11126893	6	Zylinderschraube	Socket head screw	Socket head screw	M6x20-A2-70	DIN 912	
15	01222670	90474412	1	Überlaufdichtung	Seal	Joint			
16	01222680	96105622	1	Dichtungsteller, vollst.	Seal	Joint			
17	01222690	96105648	1	Klappe, vollst.	Flap	Clapet			

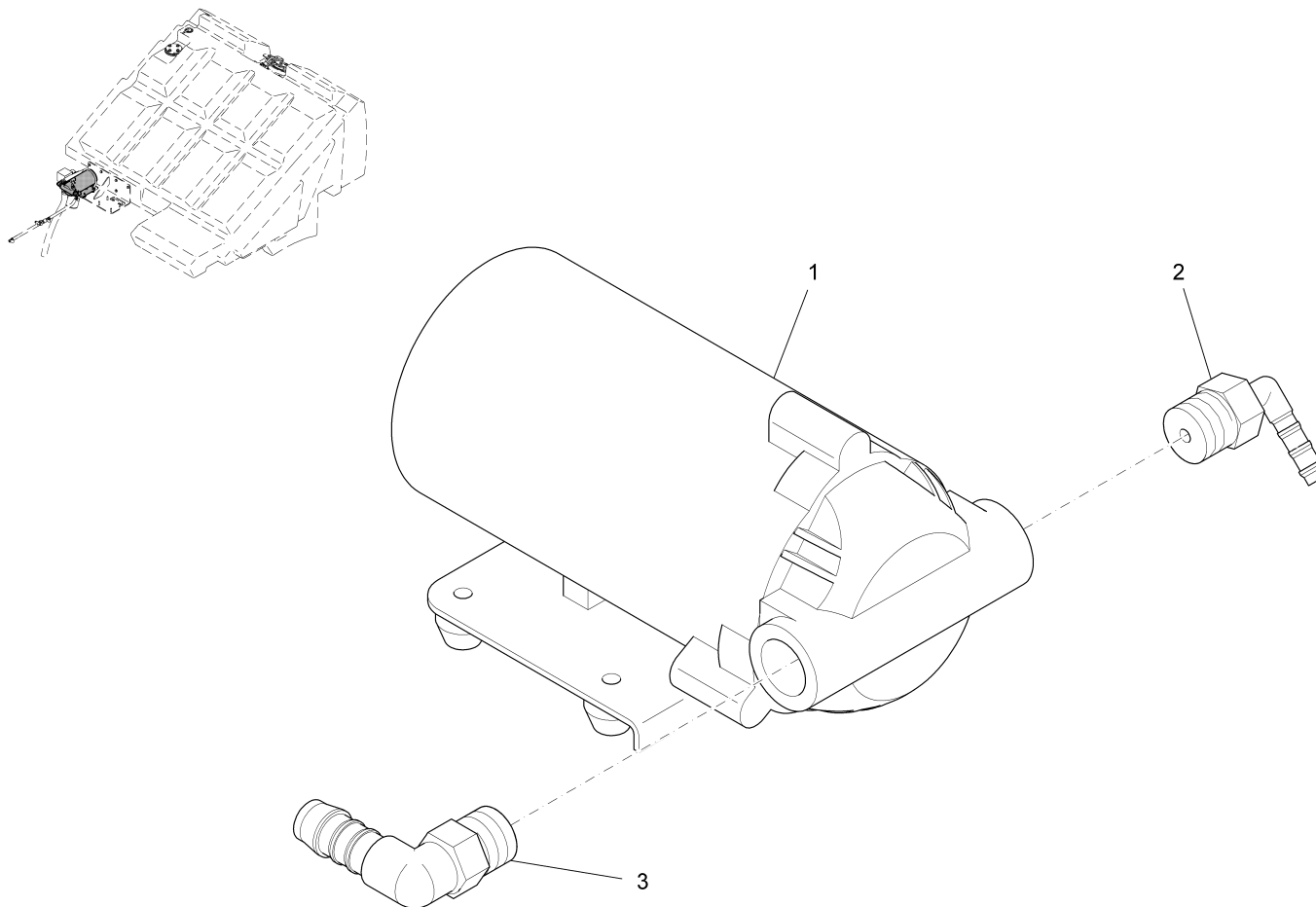
Wasserbehälter (Teil 2) / Water tank (part 2) / Réservoir d' eau cpl. (2ème partie)



Wasserbehälter (Teil 2) / Water tank (part 2) / Réservoir d' eau cpl. (2ème partie)

Pos.	Best. Nr. PN Ref.No.	Mat-Nr. Mat-No. Mat.No.	Stck. Qty. Qté.	Bezeichnung	Description	Designation	Abmessungen Measurement Mesurage	DIN / ISO	Bemerkungen Remarks Remarques
1	00733160	17533035	5	Schlauschelle	Hose clamp	Hose clamp	A-20-32x9-W1-2	DIN 3017	
2	01018630	27668037	260mm	OLN-Schlauch	Hose	Tuyau	DN12x22		
3	01061200	90400284	1	Ring	Ring	Ring			
4			1	Shurflo Pumpe kpl.	Shurflo pump cpl.	Shurflo pompe cpl.			Seite/Page 540
5	01220590	90457037	1	Dichtung	Gasket	Gasket			
6	01223130	96102728	1	Wasseranschluss	Water supply	Racordement de l'eau			
7	00102150	12310256	8	Scheibe	Washer	Washer	B6,4-140HV-A2	DIN 125	
8	00854190	11038312	3	6kt.Schraube	Hexagon screw	Hexagon screw	M6x20-A2	DIN 933	
9	00830680	27670082	241mm	Schlauch	Hose	Tuyau	B7,5x12,5	DIN 73379	
10	01223140	96108774	1	Pumpkonsole	Console	Console			
11	00830680	27670082	530mm	Schlauch	Hose	Tuyau	B7,5x12,5	DIN 73379	
12	00051520	12040044	2	6kt.Mutter	Hexagon nut	Hexagon nut	M6-6 A2G	DIN 985	
13	00053730	12310033	2	Scheibe	Washer	Washer	A6,4-140HV-St A2G	DIN 125	
14			1	Filtergruppe kpl.	Filter group cpl.	Groupe d' filtre			Seite/Page 542
15	00053290	11038130	2	6kt.Schraube	Hexagon screw	Hexagon screw	M6x35-8.8 A2G	DIN 933	
16	01071890	11039666	5	6kt.Schraube	Hex.bolt	Vis à 6 pans	M6x16 CrNi-A2	DIN 933	
17	00074300	17533100	4	Schlauschelle	Hose clamp	Hose clamp	A-8-16x 9-W2-2	DIN 3017	
18	01061590	27668045	2000mm	OLN-Schlauch	Hose	Hose	DN 4 (6x12)		
19	01220620	90500893	1	Kupplungsstecker	Connector plug	Connector plug	EFC		
20	01220610	90500885	1	Kupplung	Coupling	Coupling	EFCD		
21	01061590	27668045	280mm	OLN-Schlauch	Hose	Hose	DN 4 (6x12)		

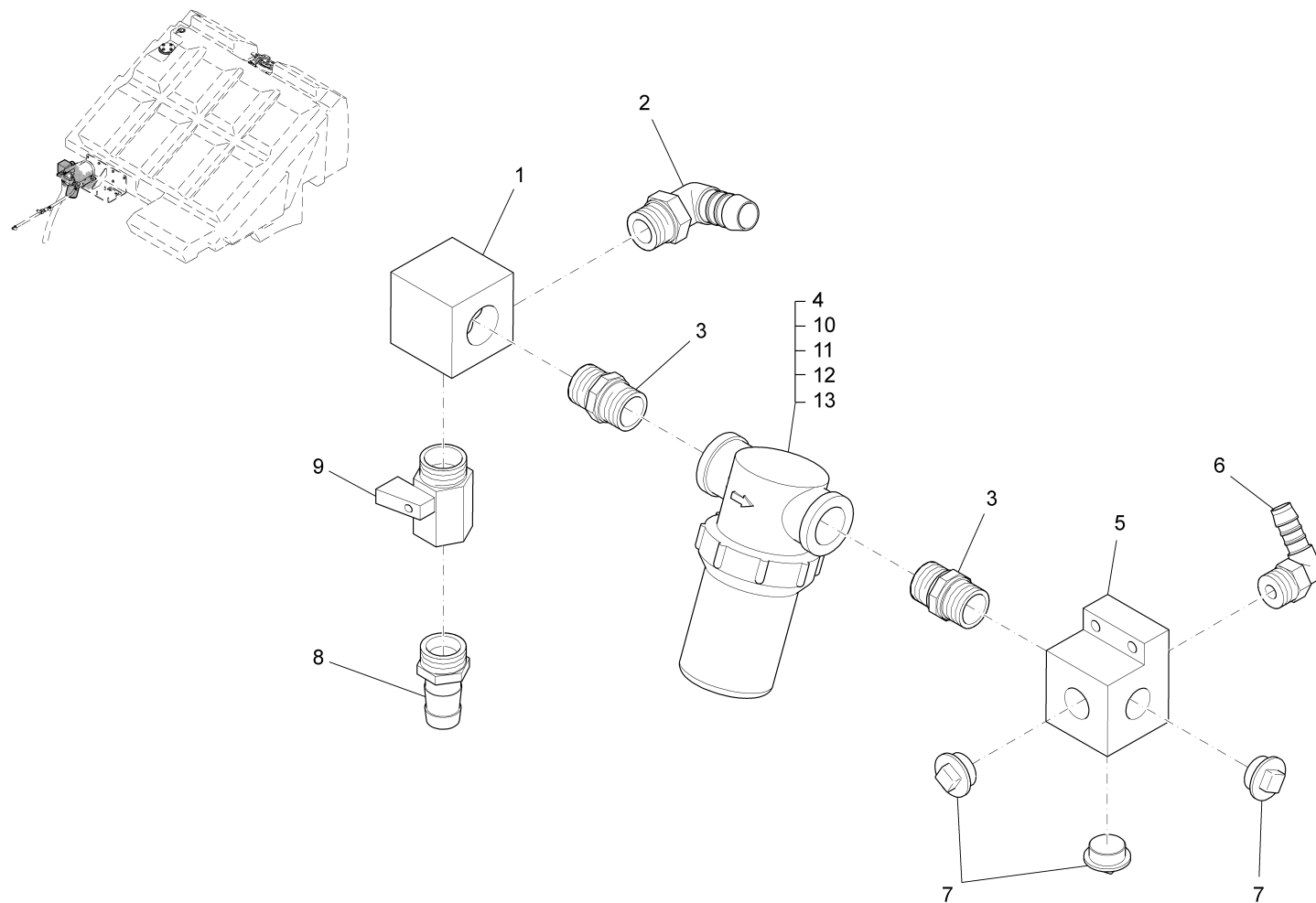
Shurflo Pumpe kpl. / Shurflo pump cpl. / Shurflo pompe cpl.



Shurflo Pumpe kpl. / Shurflo pump cpl. / Shurflo pompe cpl.

Pos.	Best. Nr. PN Ref.No.	Mat-Nr. Mat-No. Mat.No.	Stck. Qty. Qté.	Bezeichnung	Description	Designation	Abmessungen Measurement Mesurage	DIN / ISO	Bemerkungen Remarks Remarques
1	01221260	97056725	1	Pumpe, kpl.	Pump	Pump			
2	01066760	90446253	1	W-Einschraubstutzen	Screwed plug	Manchon fileté	WES 6 R3/8-keg.		
3	00020020	90174970	1	Winkelstutzen	Angle socket	Raccord en équerre	"WES12R3/8""		

Filtergruppe kpl. / Filter group cpl. / Groupe d' filtre



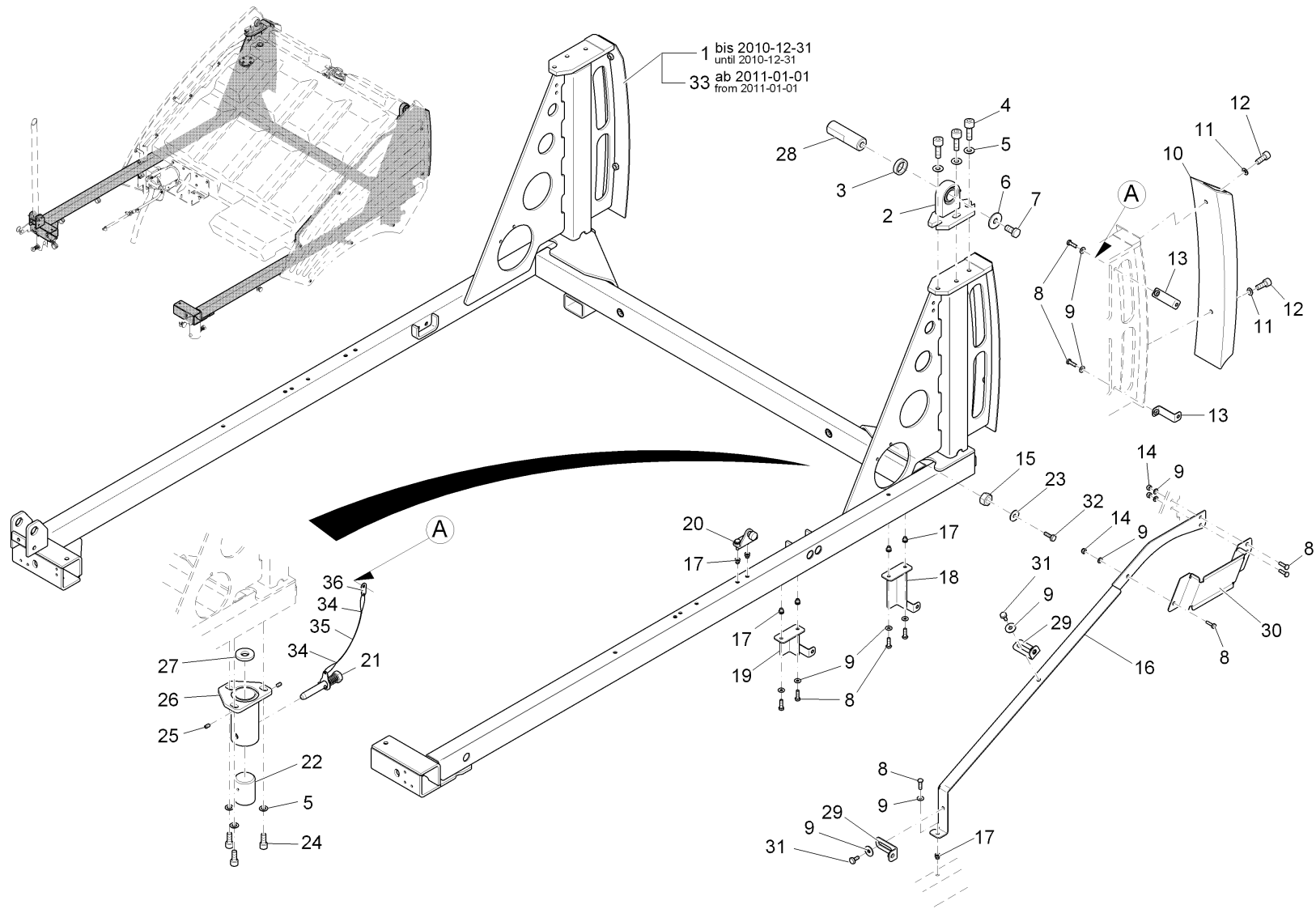
Filtergruppe kpl. / Filter group cpl. / Groupe d' filtre

Pos.	Best. Nr. PN Ref.No.	Mat-Nr. Mat-No. Mat.No.	Stck. Qty. Qté.	Bezeichnung	Description	Designation	Abmessungen Measurement Mesurage	DIN / ISO	Bemerkungen Remarks Remarques
1	01220660	90500703	1	Verteiler	Distributor	Distributor			
2	00059660	90273277	1	Winkelstutzen	Angle socket	Raccord en équerre	WES19R3/4"		
3	00521120	18110155	2	Doppelnippel	Double nibble	Double nibble	"R3/4""X R3/4""		
4	01018490	90391343	1	Wasserfilter	Water filtre	Water filtre			
5	01220650	90490103	1	Wasserverteiler	Water divider	Water divider			
6	00971440	90307612	1	Winkelstutzen	Angle socket	Raccord en équerre	WES12R1/2"		
7	01220630	90490087	3	Gewindestopfen	Threaded plug	Threaded plug	G 1-2		
8	00130630	90194069	1	Gewindetülle	Treaded nipple	Treaded nipple	PGE3/J-19		
9	01220670	90500950	1	Kugelventil	Ball valve	Ball valve	4703		
10	00952660	00952660	1	Filtertasse	Straining cap	Straining cap			
11	00952680	00952680	1	Dichtung	Gasket	Gasket			
12	00952670	00952670	1	Adapter	Adapter	Adapter			
13	00953760	00953760	1	Edelstahl-Filter	High-grade steel filter	High-grade steel filter	100YM		

Wechselgestell kpl. / Change rack cpl. / Rayon d' changement

Baugruppe Mounting group Groupe d'montage	Benennung	Description	Designation	Seite Page
97081517-1	Wechselgestell (Teil 1)	Change rack (part 1)	Rayon d' changement (1ère partie)	545
97081517-2	Wechselgestell (Teil 2)	Change rack (part 2)	Rayon d' changement (2ème partie)	554
97081517-3	Wechselgestell (Teil 3)	Change rack (part 3)	Rayon d' changement (3ème partie)	562
97081517-4	Wechselgestell (Teil 4)	Change rack (part 4)	Rayon d' changement (4ème partie)	570

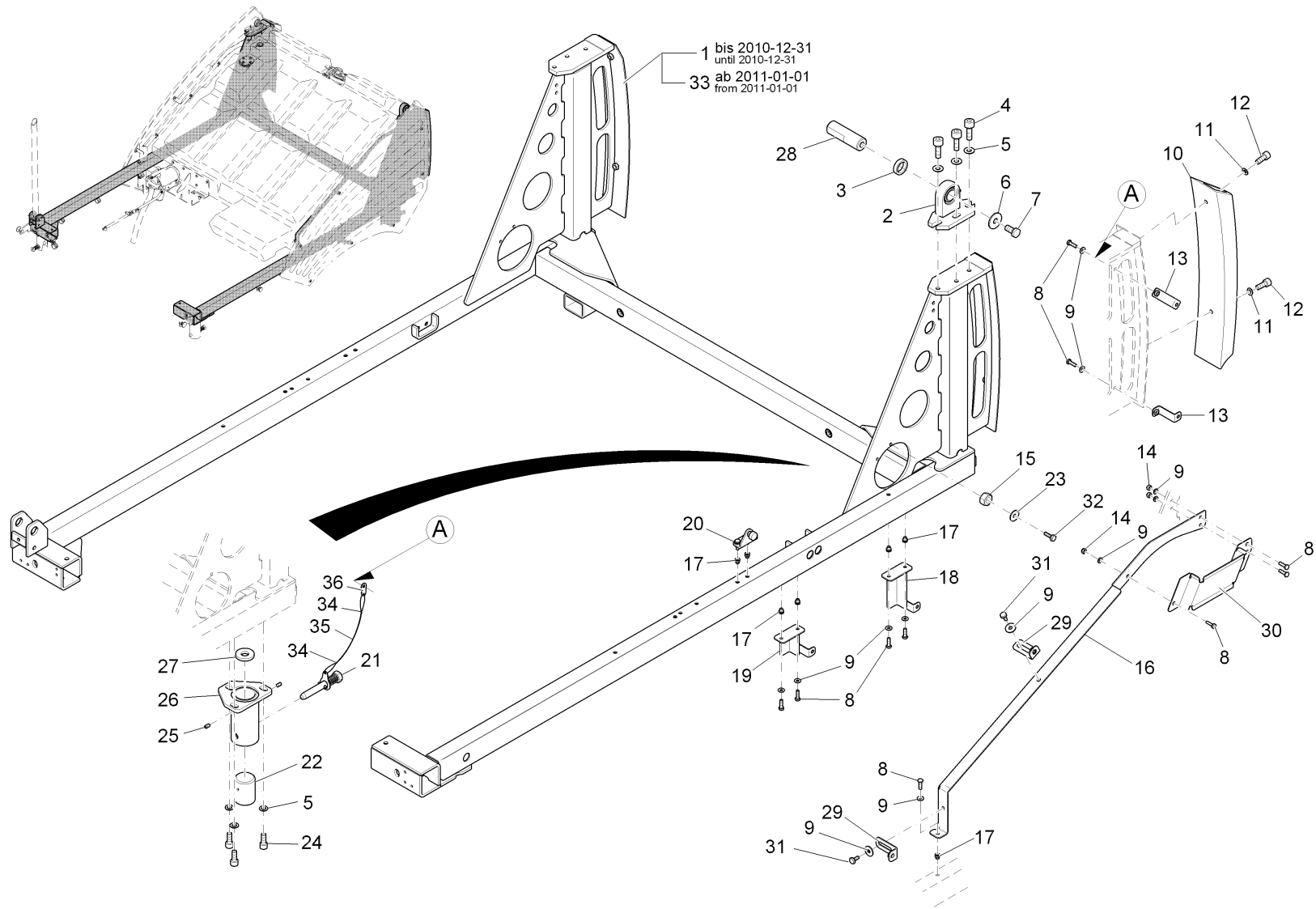
Wechselgestell (Teil 1) / Change rack (part 1) / Rayon d' changement (1ère partie)



Wechselgestell (Teil 1) / Change rack (part 1) / Rayon d' changement (1ère partie)

Pos.	Best. Nr. PN Ref.No.	Mat-Nr. Mat-No. Mat.No.	Stck. Qty. Qté.	Bezeichnung	Description	Designation	Abmessungen Measurement Mesurage	DIN / ISO	Bemerkungen Remarks Remarques
1	03006460	96099353	1	Wechselgestell	Change rack	Rayon d'changement			bis 2010-12-01
2	01222280	96109871	1	Lagerbock, vollst.	Bearing block	Logement en bloc			
3	01222290	90495888	1	Buchse	Bushing	Douille			
4	00135030	11126141	3	Zylinderschraube	Socket head screw	Socket head screw	M10x25-10.9 A3G	DIN 912	
5	00870090	12520037	6	Sperrkantscheibe	Detent edged washer	Detent edged washer	SKS-10-8.8 dac		
6	00132610	12332045	1	Scheibe	Washer	Washer	13-140HV-St A3G	DIN 9021	
7	00101160	11038577	1	6kt.Schraube	Hexagon screw	Hexagon screw	M12x20-8.8 A3G	DIN 933	
8	00053020	11038098	10	6kt.Schraube	Hexagon screw	Hexagon screw	M6x20-8.8 A2G	DIN 933	
9	00730940	12520045	12	Sperrkantscheibe	Detent edged washer	Detent edged washer	SKM-6-dacrometisiert		
10	01222300	90486903	1	GI-Fenderprofil	Profile	Profile			
11	00053750	12310041	2	Scheibe	Washer	Washer	A8,4-140HV-St A2G	DIN 125	
12	00071450	11126273	2	Zylinderschraube	Socket head screw	Socket head screw	M8x30-8.8 A2G	DIN 912	
13	01222310	96110135	2	Halter	Retainer	Support			
14	00051520	12040044	3	6kt.Mutter	Hexagon nut	Hexagon nut	M6-6 A2G	DIN 985	
15	00053390	12022091	1	6kt.Mutter	Hexagon nut	Hexagon nut	M16-8 A3G	DIN 934	
16	01222320	96103205	1	Winkel, li.	Angle, L.H.	Angle, à gauche			
17	00133120	12180048	7	Nietmutter	Nut	Nut	M6-R Universal A2G		
18	01222330	96104377	1	Winkel links, vollst.	Angle	Angle			
19	01222340	96104385	1	Winkel	Angle	Angle			
20			1	Winkel kpl.	Angle cpl.	Angle cpl.			Seite/Page 550
21			1	Abstecker kpl.	Mounting bolt cpl.	Boulon cpl.			Seite/Page 552
22	01222350	90496464	1	Kugelpfanne	Ball socket	Rotule			
23	00042900	12332029	1	Scheibe	Washer	Washer	8,4-140HV-St A3G	DIN 9021	
24	00135030	11126141	3	Zylinderschraube	Socket head screw	Socket head screw	M10x25-10.9 A3G	DIN 912	
25	01222160	11335080	2	Gewindestift			M8x12-45H A3G	ISO 4027	
26	01222360	96106117	1	Lagerbock hinten links, vollst.	Bearing block L.H. rear	Logement en bloc			
27	00553700	12326013	1	Scheibe	Washer	Washer	17-St A3G	DIN 7349	

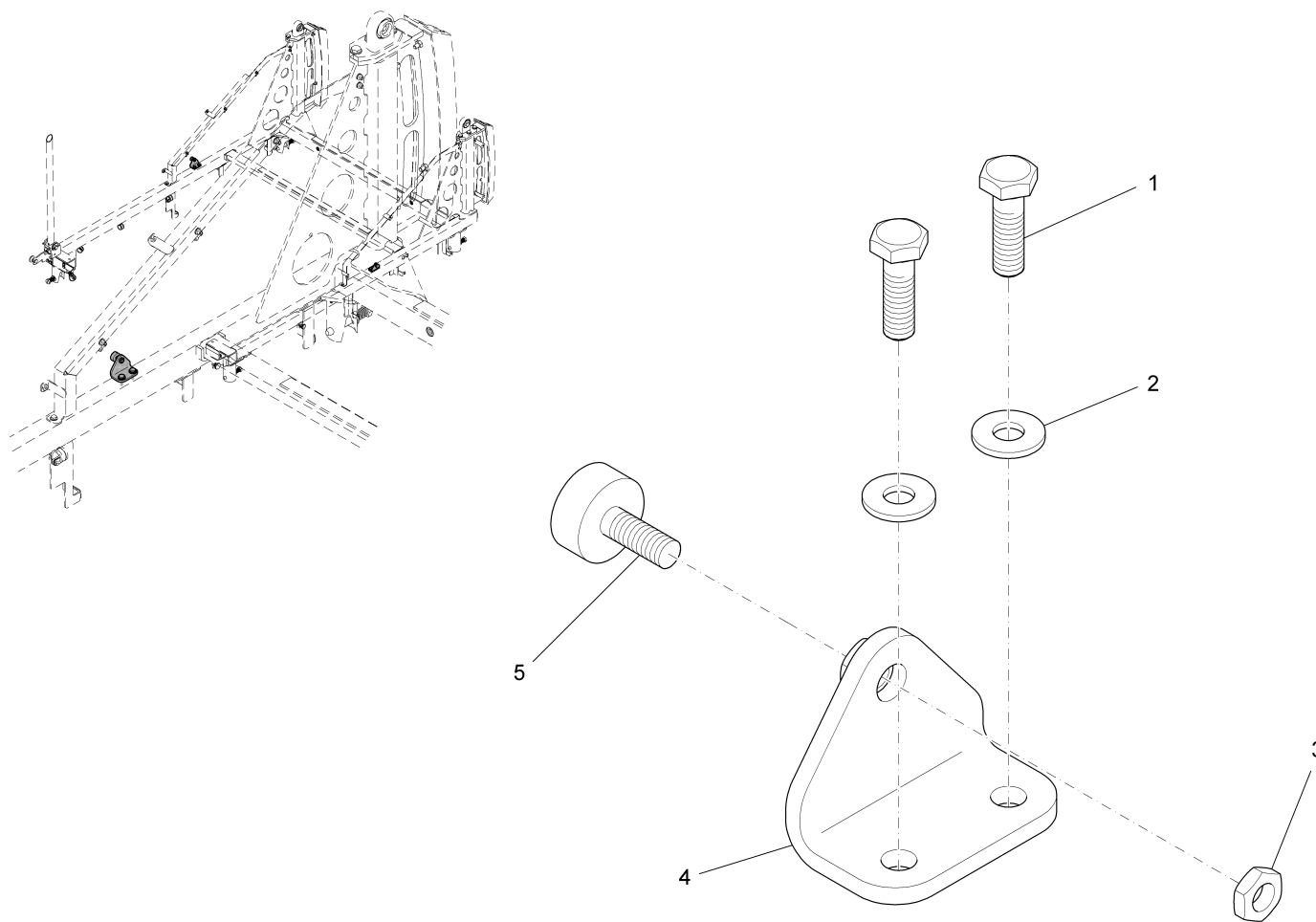
Wechselgestell (Teil 1) / Change rack (part 1) / Rayon d' changement (1ère partie)



Wechselgestell (Teil 1) / Change rack (part 1) / Rayon d' changement (1ère partie)

Pos.	Best. Nr. PN Ref.No.	Mat-Nr. Mat-No. Mat.No.	Stck. Qty. Qté.	Bezeichnung	Description	Designation	Abmessungen Measurement Mesurage	DIN / ISO	Bemerkungen Remarks Remarques
28	01222370	90469495	1	Bolzen	Bolt	Boulon			
29	01222380	96111851	2	Winkel	Angle	Angle			
30	01225140	90552589	1	Leitblech	Folding plate	Plaque de guidage			
31	00025260	11038056	2	6kt.Schraube	Hexagon screw	Hexagon screw	M6x10-8.8 A2G	DIN 933	
32	00077110	11038239	1	6kt.Schraube	Hexagon screw	Hexagon screw	M8x22-8.8 A2G	DIN 933	
33	XXXXXXXX		1	noch keine ET-Nummer vergeben	no part-No. til yet	encore aucun part-No. ne donne			96132758 Wechselgestell, ab 2011-01-01
34	00500220	17523010	2	Pressklemme	Clamp	Collier	2,5-Al	DIN 3093	
35	00500210	22104038	425 mm	Rundlitzenseil	Cable	Câble	02 7x7 Litzen		
36	XXXXXXXX		1	noch keine ET-Nummer vergeben	no part-No. til yet	encore aucun part-No. ne donne			90601444 Sonderscheibe

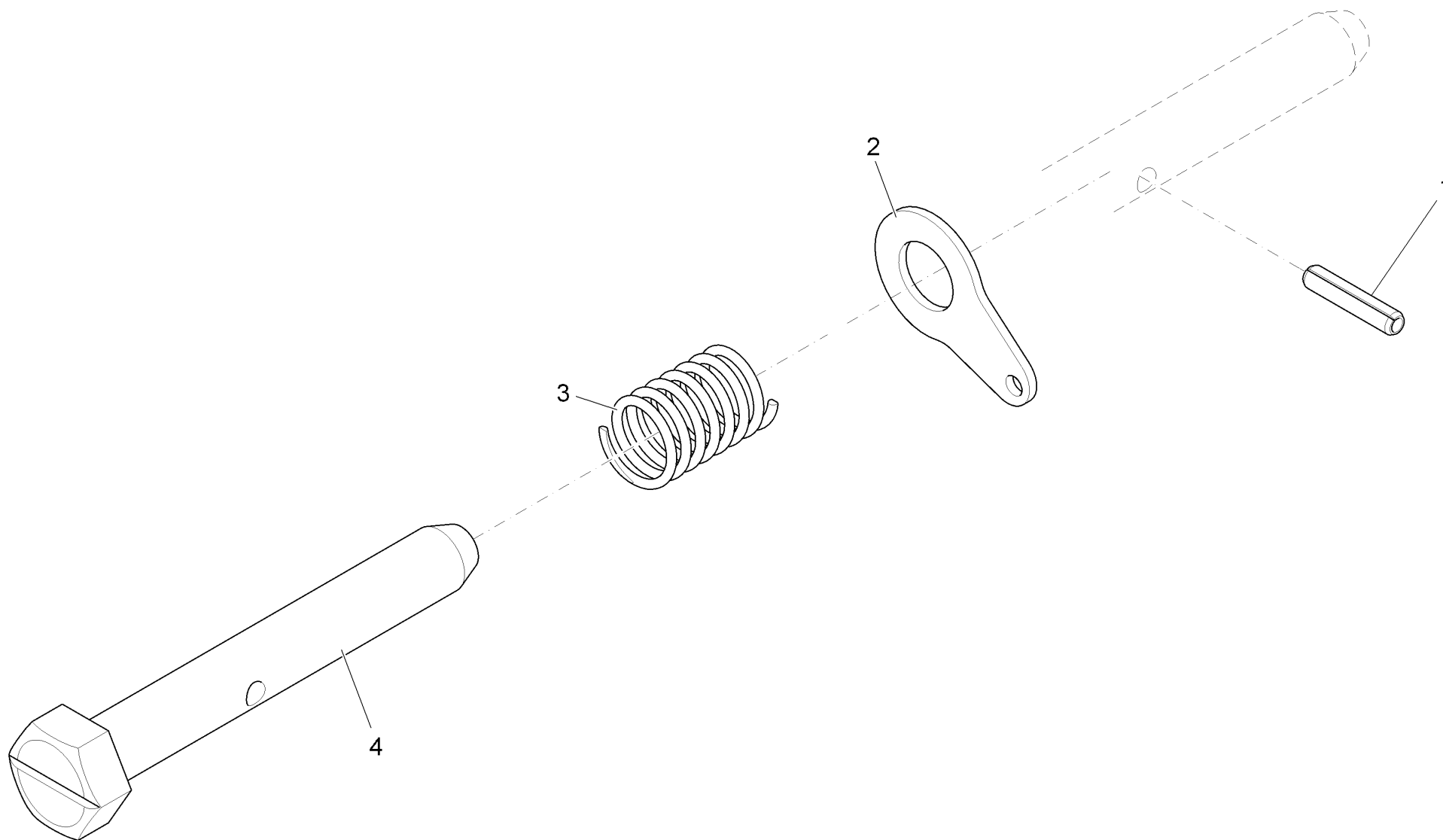
Winkel kpl. / Angle cpl. / Angle cpl.



Winkel kpl. / Angle cpl. / Angle cpl.

Pos.	Best. Nr. PN Ref.No.	Mat-Nr. Mat-No. Mat.No.	Stck. Qty. Qté.	Bezeichnung	Description	Designation	Abmessungen Measurement Mesurage	DIN / ISO	Bemerkungen Remarks Remarques
1	00053020	11038098	2	6kt.Schraube	Hexagon screw	Hexagon screw	M6x20-8.8 A2G	DIN 933	
2	00730940	12520045	2	Sperrkantscheibe	Detent edged washer	Detent edged washer	SKM-6-dacrometisiert		
3	00135790	12012035	1	6kt.Mutter	Hexagon nut	Hexagon nut	BM6-04 A2G	DIN 439	
4	XXXXXXXXX		1	noch keine ET-Nummer vergeben	no part-No. til yet	encore aucun part-No. ne donne			96110283 Winkel vollst
5	00127470	90055500	1	Anschlagpuffer	Buffer	Buffer			

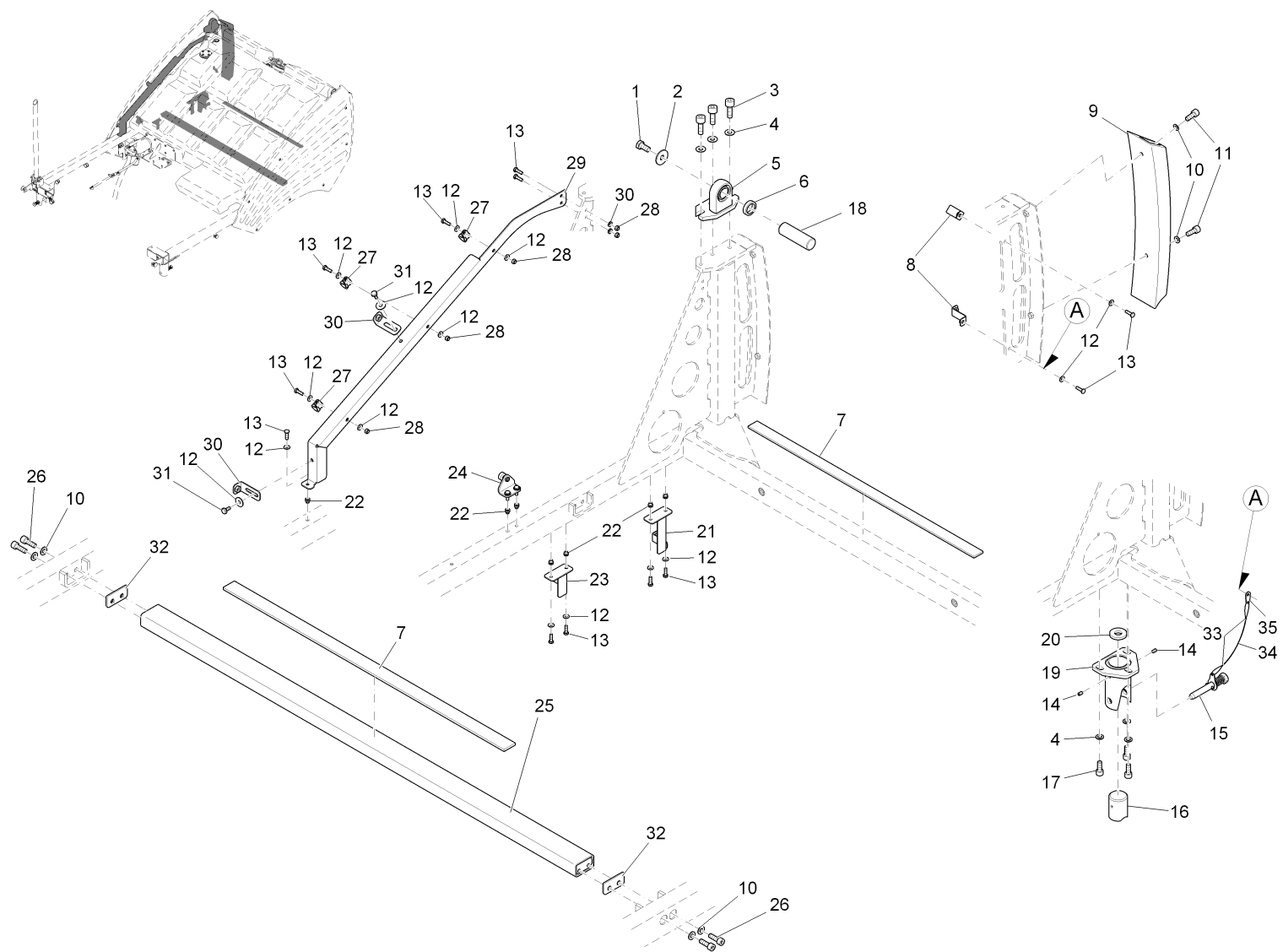
Abstecker kpl. / Mounting bolt cpl. / Boulon cpl.



Abstecker kpl. / Mounting bolt cpl. / Boulon cpl.

Pos.	Best. Nr. PN Ref.No.	Mat-Nr. Mat-No. Mat.No.	Stck. Qty. Qté.	Bezeichnung	Description	Designation	Abmessungen Measurement Mesurage	DIN / ISO	Bemerkungen Remarks Remarques
1	01222170	13050612	1	Spannstift	Spring pin		5x24-A	ISO 8752	
2	XXXXXXXX		1	noch keine ET-Nummer vergeben	no part-No. til yet	encore aucun part-No. ne donne			90601410 Sonderscheibe
3	01006770	90386848	1	Druckfeder	Compression spring	Compression spring			
4	01222700	90465089	1	Bolzen	Bolt	Boulon			

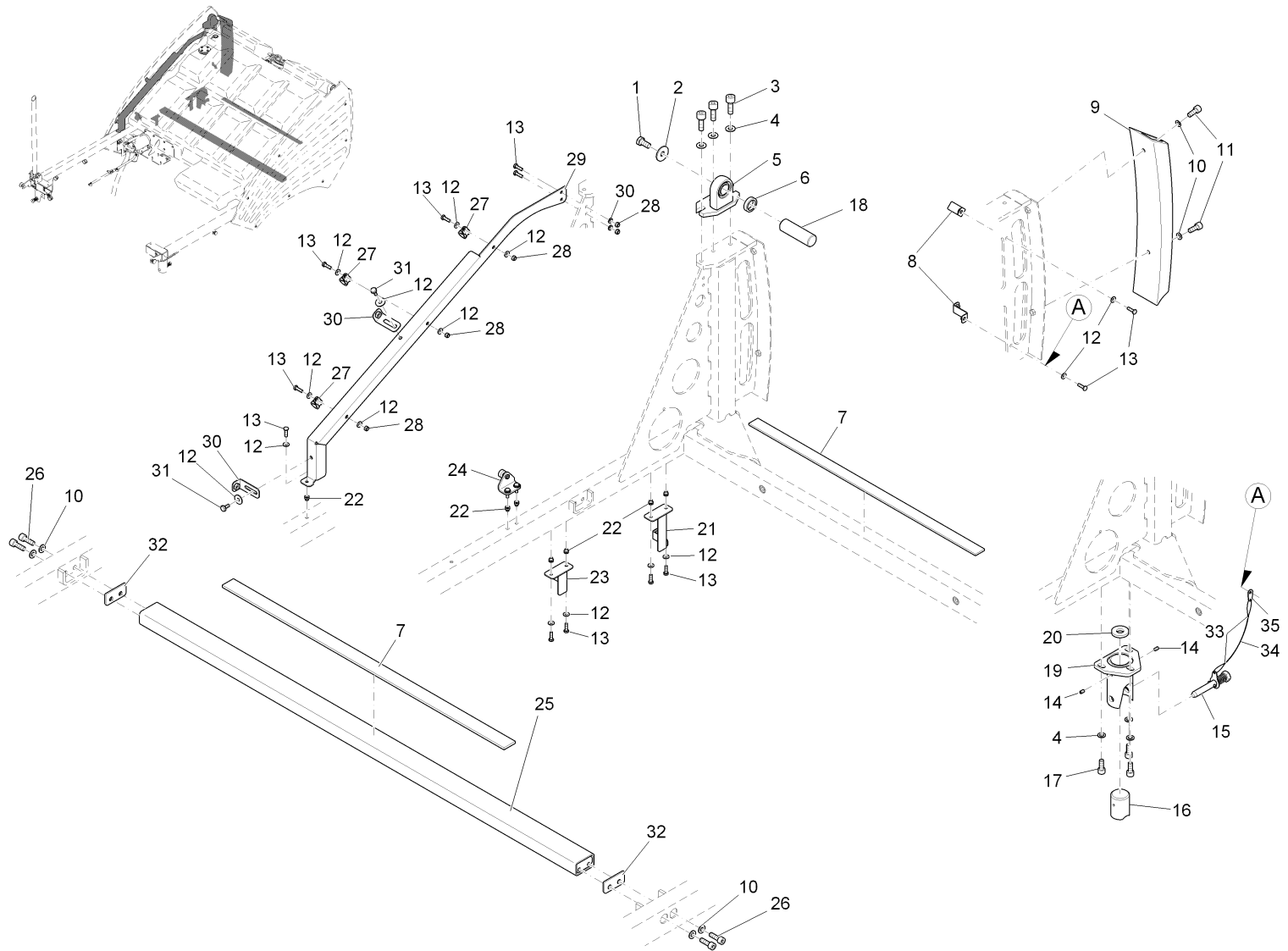
Wechselgestell (Teil 2) / Change rack (part 2) / Rayon d' changement (2ème partie)



Wechselgestell (Teil 2) / Change rack (part 2) / Rayon d' changement (2ème partie)

Pos.	Best. Nr. PN Ref.No.	Mat-Nr. Mat-No. Mat.No.	Stck. Qty. Qté.	Bezeichnung	Description	Designation	Abmessungen Measurement Mesurage	DIN / ISO	Bemerkungen Remarks Remarques
1	00101160	11038577	1	6kt.Schraube	Hexagon screw	Hexagon screw	M12x20-8.8 A3G	DIN 933	
2	00132610	12332045	1	Scheibe	Washer	Washer	13-140HV-St A3G	DIN 9021	
3	00135030	11126141	3	Zylinderschraube	Socket head screw	Socket head screw	M10x25-10.9 A3G	DIN 912	
4	00870090	12520037	6	Sperrkantscheibe	Detent edged washer	Detent edged washer	SKS-10-8.8 dac		
5	01222390	96110127	1	Lagerbock	Bearing block				
6	01222290	90495888	1	Buchse	Bushing	Douille			
7	01222400	25505348	2x750m m	Zellkautschukprofil	Sealing tape black	Profil de caoutchouc			
8	01222310	96110135	2	Halter	Retainer	Support			
9	01222300	90486903	1	GI-Fenderprofil	Profile	Profile			
10	00053750	12310041	6	Scheibe	Washer	Washer	A8,4-140HV-St A2G	DIN 125	
11	00071450	11126273	2	Zylinderschraube	Socket head screw	Socket head screw	M8x30-8.8 A2G	DIN 912	
12	00730940	12520045	15	Sperrkantscheibe	Detent edged washer	Detent edged washer	SKM-6-dacrometisiert		
13	00053020	11038098	12	6kt.Schraube	Hexagon screw	Hexagon screw	M6x20-8.8 A2G	DIN 933	
14	01222160	11335080	2	Gewindestift			M8x12-45H A3G	ISO 4027	
15			1	Abstecker kpl.	Mounting bolt cpl.	Boulon cpl.			Seite/Page 558
16	01222350	90496464	1	Kugelpfanne	Ball socket	Rotule			
17	00135030	11126141	3	Zylinderschraube	Socket head screw	Socket head screw	M10x25-10.9 A3G	DIN 912	
18	01222370	90469495	1	Bolzen	Bolt	Boulon			
19	01222410	96106109	1	Lagerbock, vollst.hi.re	Bearing block R.H. rear	Logement en bloc			
20	00553700	12326013	1	Scheibe	Washer	Washer	17-St A3G	DIN 7349	
21	01222420	96104369	1	Winkel, vollst.re.	Angle R.H.	Angle			
22	00133120	12180048	7	Nietmutter	Nut	Nut	M6-R Universal A2G		
23	01222430	96104351	1	Winkel, vollst.re.	Angle R.H.	Angle			
24			1	Winkel kpl.	Angle cpl.	Angle cpl.			Seite/Page 560
25	01222440	96099346	1	Rohr, vollst.	Pipe	Tube			
26	00103300	11126067	4	Zylinderschraube	Socket head screw	Socket head screw	M8x25-8.8 A2G	DIN 912	

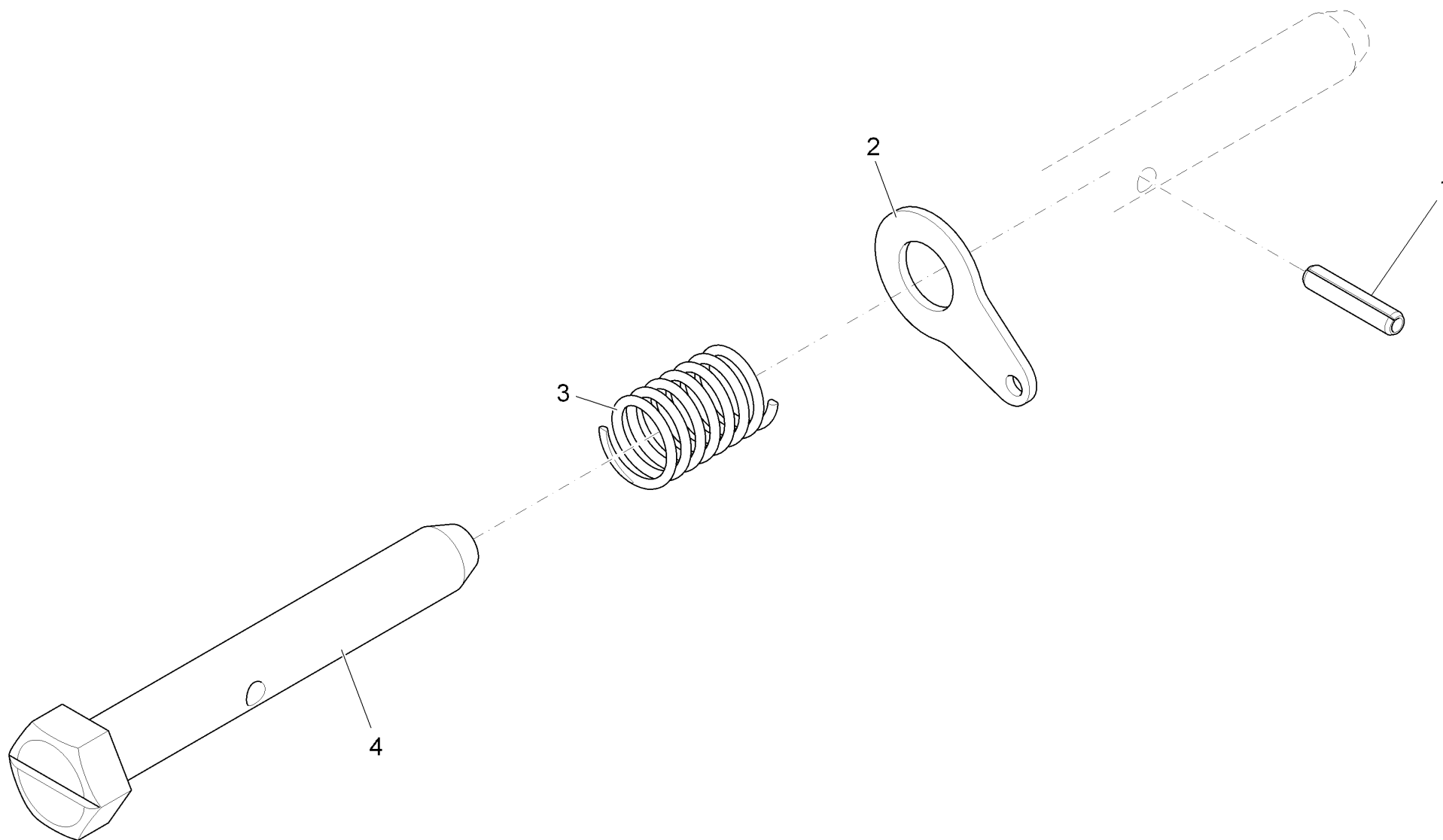
Wechselgestell (Teil 2) / Change rack (part 2) / Rayon d' changement (2ème partie)



Wechselgestell (Teil 2) / Change rack (part 2) / Rayon d' changement (2ème partie)

Pos.	Best. Nr. PN Ref.No.	Mat-Nr. Mat-No. Mat.No.	Stck. Qty. Qté.	Bezeichnung	Description	Designation	Abmessungen Measurement Mesurage	DIN / ISO	Bemerkungen Remarks Remarques
27	00970350	17529181	3	Rohrschelle	Pipe clamp	Pipe clamp	RSGU 1.15/15		
28	00051520	12040044	5	6kt.Mutter	Hexagon nut	Hexagon nut	M6-6 A2G	DIN 985	
29	XXXXXXXX		1	noch keine ET-Nummer vergeben	no part-No. til yet	encore aucun part-No. ne donne			96103064 Winkel vollst rechts
30	01222380	96111851	2	Winkel	Angle	Angle			
31	00025260	11038056	2	6kt.Schraube	Hexagon screw	Hexagon screw	M6x10-8.8 A2G	DIN 933	
32	01227400	90548793	2	Ausgleichsblech	Compensating plate	Tôle	(10X)+		
33	00500220	17523010	2	Pressklemme	Clamp	Collier	2,5-Al	DIN 3093	
34	00500210	22104038	425 mm	Rundlitzenseil	Cable	Câble	02 7x7 Litzen		
35	XXXXXXXX		1	noch keine ET-Nummer vergeben	no part-No. til yet	encore aucun part-No. ne donne			90601444 Sonderscheibe

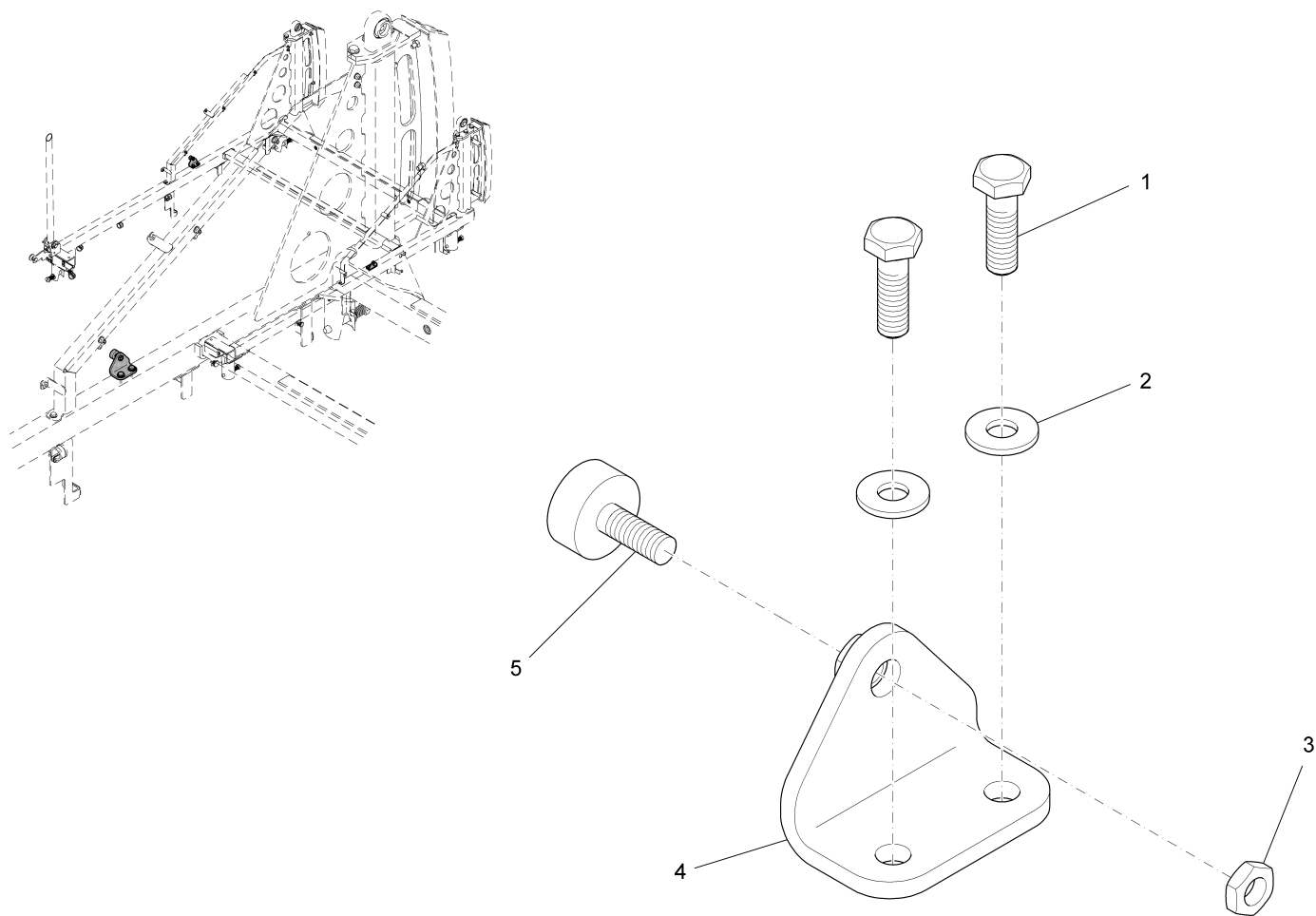
Abstecker kpl. / Mounting bolt cpl. / Boulon cpl.



Abstecker kpl. / Mounting bolt cpl. / Boulon cpl.

Pos.	Best. Nr. PN Ref.No.	Mat-Nr. Mat-No. Mat.No.	Stck. Qty. Qté.	Bezeichnung	Description	Designation	Abmessungen Measurement Mesurage	DIN / ISO	Bemerkungen Remarks Remarques
1	01222170	13050612	1	Spannstift	Spring pin		5x24-A	ISO 8752	
2	XXXXXXXX		1	noch keine ET-Nummer vergeben	no part-No. til yet	encore aucun part-No. ne donne			90601410 Sonderscheibe
3	01006770	90386848	1	Druckfeder	Compression spring	Compression spring			
4	01222700	90465089	1	Bolzen	Bolt	Boulon			

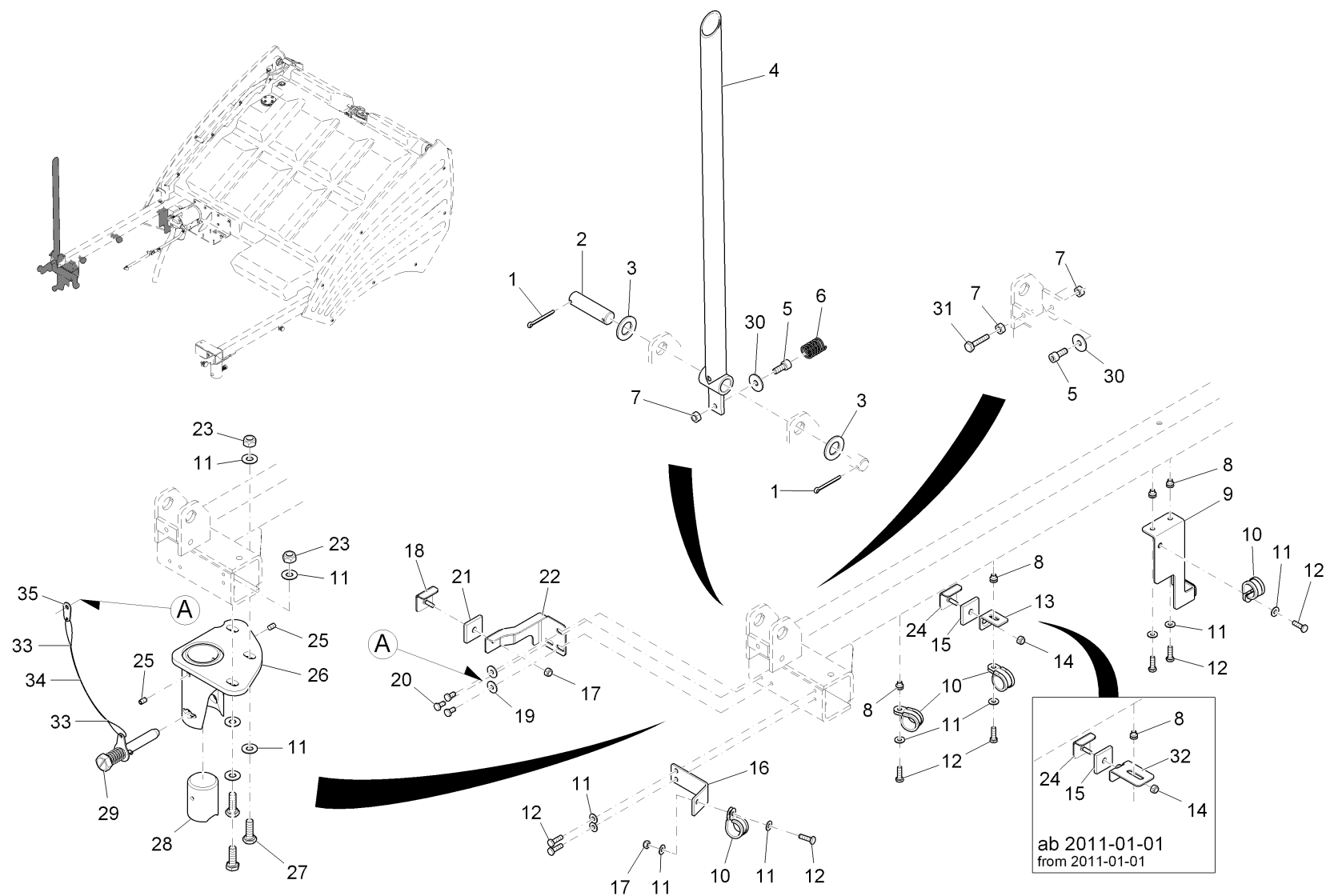
Winkel kpl. / Angle cpl. / Angle cpl.



Winkel kpl. / Angle cpl. / Angle cpl.

Pos.	Best. Nr. PN Ref.No.	Mat-Nr. Mat-No. Mat.No.	Stck. Qty. Qté.	Bezeichnung	Description	Designation	Abmessungen Measurement Mesurage	DIN / ISO	Bemerkungen Remarks Remarques
1	00053020	11038098	2	6kt.Schraube	Hexagon screw	Hexagon screw	M6x20-8.8 A2G	DIN 933	
2	00730940	12520045	2	Sperrkantscheibe	Detent edged washer	Detent edged washer	SKM-6-dacrometisiert		
3	00135790	12012035	1	6kt.Mutter	Hexagon nut	Hexagon nut	BM6-04 A2G	DIN 439	
4	XXXXXXXX		1	noch keine ET-Nummer vergeben	no part-No. til yet	encore aucun part-No. ne donne			96110283 Winkel vollst
5	00127470	90055500	1	Anschlagpuffer	Buffer	Buffer			

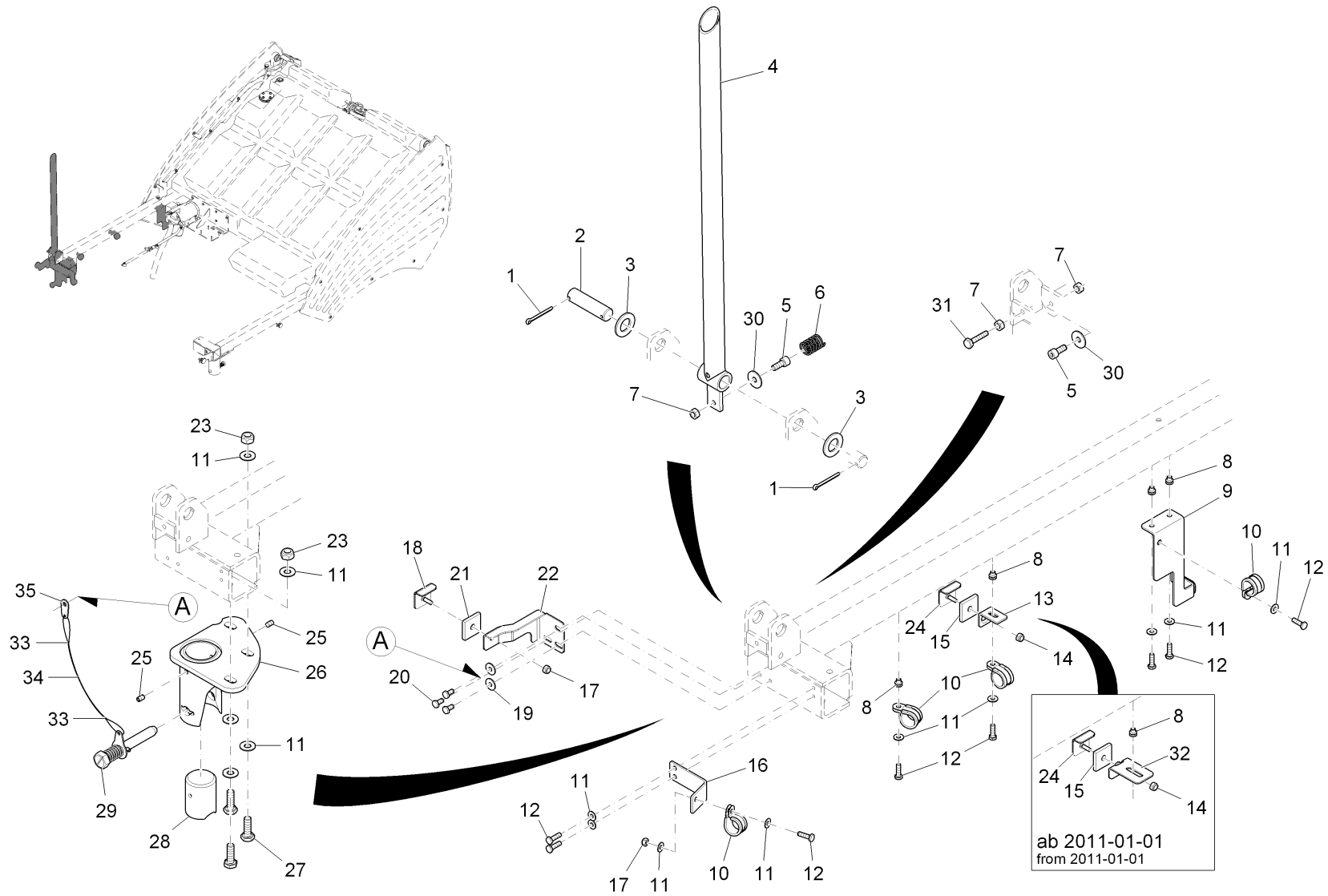
Wechselgestell (Teil 3) / Change rack (part 3) / Rayon d' changement (3ème partie)



Wechselgestell (Teil 3) / Change rack (part 3) / Rayon d' changement (3ème partie)

Pos.	Best. Nr. PN Ref.No.	Mat-Nr. Mat-No. Mat.No.	Stck. Qty. Qté.	Bezeichnung	Description	Designation	Abmessungen Measurement Mesurage	DIN / ISO	Bemerkungen Remarks Remarques
1	00054880	13280201	2	Splint	Split pin	Split pin	4x40-St A3G	ISO 1234	
2	01013500	90340068	1	Bolzen	Bolt	Bolt			
3	00053810	12310090	2	Scheibe	Washer	Washer	A21-140HV-St A2G	DIN 125	
4	01222450	96110812	1	Stütze, vollst.	Support	Support			
5	01017670	11126315	3	Zylinderschraube	Socket head screw	Socket head screw	M8x20-A2-70	DIN 912	
6	01074080	90433368	1	Zyl.Druckfeder	Cyl.compression spring	Cyl.compression spring			
7	00971400	12022455	3	6kt.Mutter	Hexagon nut	Hexagon nut	M8-A4	DIN 934	
8	00133120	12180048	4	Nietmutter	Nut	Nut	M6-R Universal A2G		
9	01222460	96104401	1	Winkel, vollst.re	Angle R.H.	Angle			
10	00523540	17529090	4	Rohrschelle	Pipe clamp	Pipe clamp	RSGU 1.22/15 W1		
11	00730940	12520045	14	Sperrkantscheibe	Detent edged washer	Detent edged washer	SKM-6-dacrometisiert		
12	00053020	11038098	8	6kt.Schraube	Hexagon screw	Hexagon screw	M6x20-8.8 A2G	DIN 933	
13	01225060	90508300	1	Winkel	Angle	Angle			Achtung! Ehemals Winkel mit Gelenkteller! Bei Bedarf bitte zum ersten Mal Pos.13,14,15,32 zusammen bestellen! Achtung! Ehemals Winkel mit Gelenkteller! Bei Bedarf bitte zum ersten Mal Pos.13,14,15,32 zusammen bestellen!
14	00051520	12040044	1	6kt.Mutter	Hexagon nut	Hexagon nut	M6-6 A2G	DIN 985	
15	01222400	25505348	33mm	Zellkautschukprofil	Sealing tape black	Profil de caoutchouc			Achtung! Ehemals Winkel mit Gelenkteller! Bei Bedarf bitte zum ersten Mal Pos.13,14,15,32 zusammen bestellen!

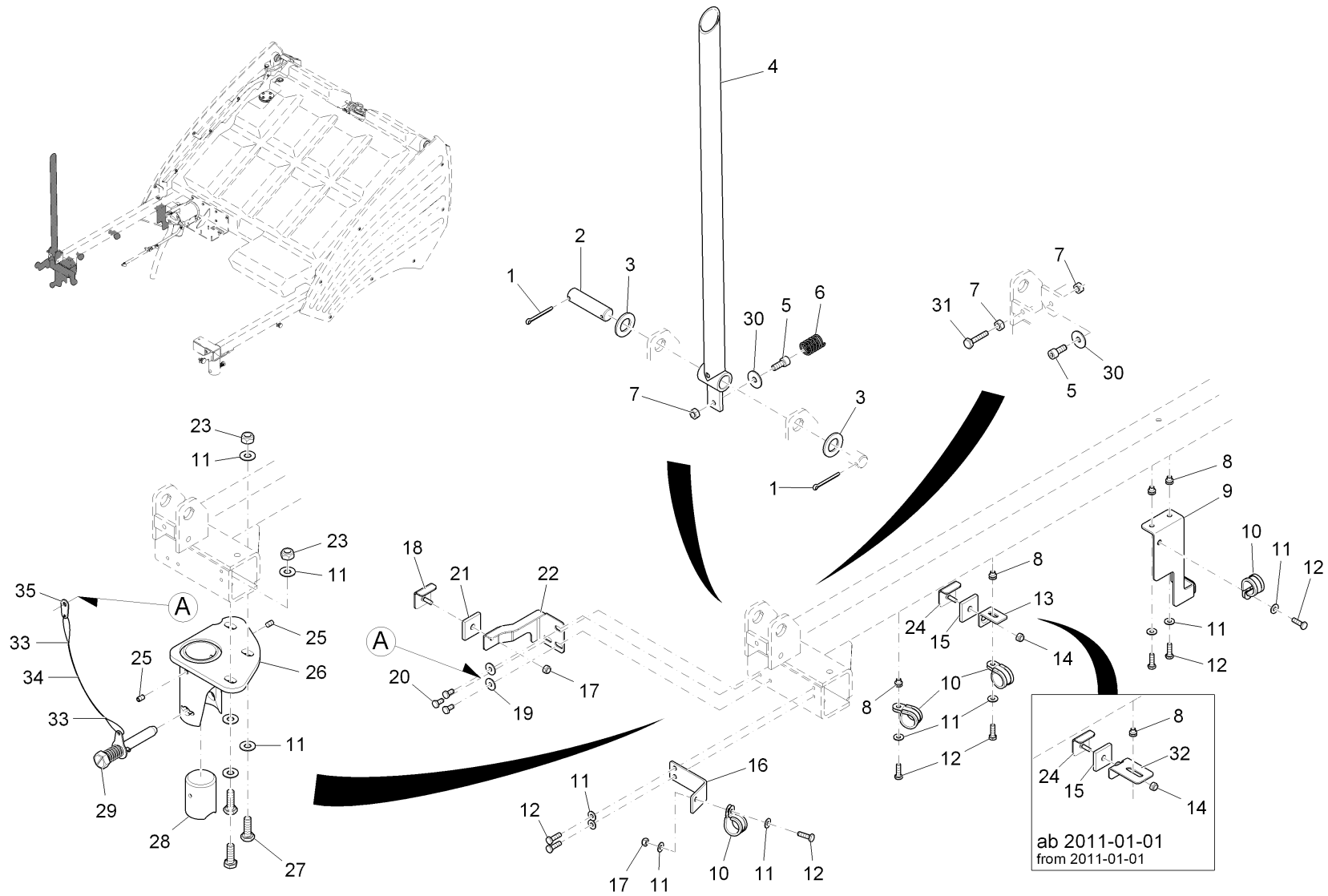
Wechselgestell (Teil 3) / Change rack (part 3) / Rayon d' changement (3ème partie)



Wechselgestell (Teil 3) / Change rack (part 3) / Rayon d' changement (3ème partie)

Pos.	Best. Nr. PN Ref.No.	Mat-Nr. Mat-No. Mat.No.	Stck. Qty. Qté.	Bezeichnung	Description	Designation	Abmessungen Measurement Mesurage	DIN / ISO	Bemerkungen Remarks Remarques
16	01227430	90500448	1	Winkel	Angle	Angle			
17	00051520	12040044	1	6kt.Mutter	Hexagon nut	Hexagon nut	M6-6 A2G	DIN 985	Achtung! Ehemals Winkelkonsole mit Gelenkteller! Bei Bedarf bitte zum ersten Mal Pos.17,18,21,22 zusammen bestellen! Achtung! Ehemals Winkelkonsole mit Gelenkteller! Bei Bedarf bitte zum ersten Mal Pos.17,18,21,22 zusammen bestellen!
18	01222770	96112099	1	Winkel, vollst.	Angle	Angle			
19	00135120	12332011	2	Scheibe	Washer	Washer	6,4-140HV-St A3G	DIN 9021	
20	00025260	11038056	3	6kt.Schraube	Hexagon screw	Hexagon screw	M6x10-8.8 A2G	DIN 933	
21	01222400	25505348	33mm	Zellkautschukprofil	Sealing tape black	Profil de caoutchouc			Achtung! Ehemals Winkelkonsole mit Gelenkteller! Bei Bedarf bitte zum ersten Mal Pos.17,18,21,22 zusammen bestellen! Achtung! Ehemals Winkelkonsole mit Gelenkteller! Bei Bedarf bitte zum ersten Mal Pos.17,18,21,22 zusammen bestellen!
22	01222790	90508276	1	Halter	Retainer	Support			
23	00051500	12040069	2	6kt.Mutter	Hexagon nut	Hexagon nut	M10-6 A2G	DIN 985	

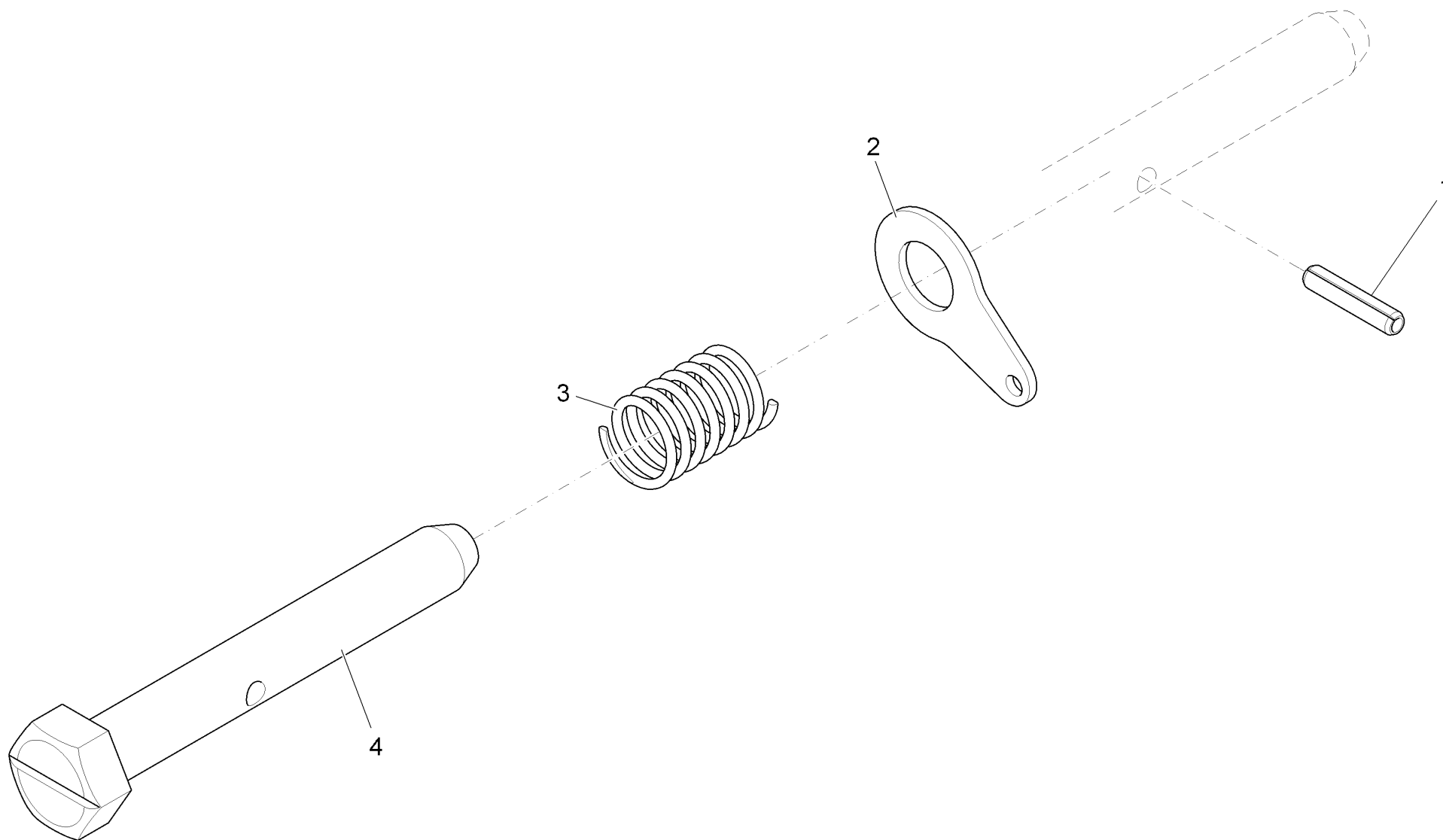
Wechselgestell (Teil 3) / Change rack (part 3) / Rayon d' changement (3ème partie)



Wechselgestell (Teil 3) / Change rack (part 3) / Rayon d' changement (3ème partie)

Pos.	Best. Nr. PN Ref.No.	Mat-Nr. Mat-No. Mat.No.	Stck. Qty. Qté.	Bezeichnung	Description	Designation	Abmessungen Measurement Mesurage	DIN / ISO	Bemerkungen Remarks Remarques
24	01222770	96112099	1	Winkel, vollst.	Angle	Angle			Achtung! Ehemals Winkel mit Gelenkteller! Bei Bedarf bitte zum ersten Mal Pos.13,14,15,32 zusammen bestellen!
25	01222160	11335080	2	Gewindestift			M8x12-45H A3G	ISO 4027	
26	01222500	96106083	1	Lagerbock, vollst.vorn re.	Bearing block R.H.rear	Logement en bloc			
27	00053160	11038379	3	6kt.Schraube	Hexagon screw	Hexagon screw	M10x30-8.8 A3G	DIN 933	
28	01222350	90496464	1	Kugelpfanne	Ball socket	Rotule			
29			1	Abstecker kpl.	Mounting bolt cpl.	Boulon cpl.			Seite/Page 568
30	00042900	12332029	2	Scheibe	Washer	Washer	8,4-140HV-St A3G	DIN 9021	
31	00054690	11038262	1	6kt.Schraube	Hexagon screw	Hexagon screw	M8x35-8.8 A2G	DIN 933	
32	XXXXXXXX		1	noch keine ET-Nummer vergeben	no part-No. til yet	encore aucun part-No. ne donne			90595794 Winkel, ab 2011-01-01
33	00500220	17523010	2	Pressklemme	Clamp	Collier	2,5-Al	DIN 3093	
34	00500210	22104038	425 mm	Rundlitzenseil	Cable	Câble	02 7x7 Litzen		
35	XXXXXXXX		1	noch keine ET-Nummer vergeben	no part-No. til yet	encore aucun part-No. ne donne			90601444 Sonderscheibe

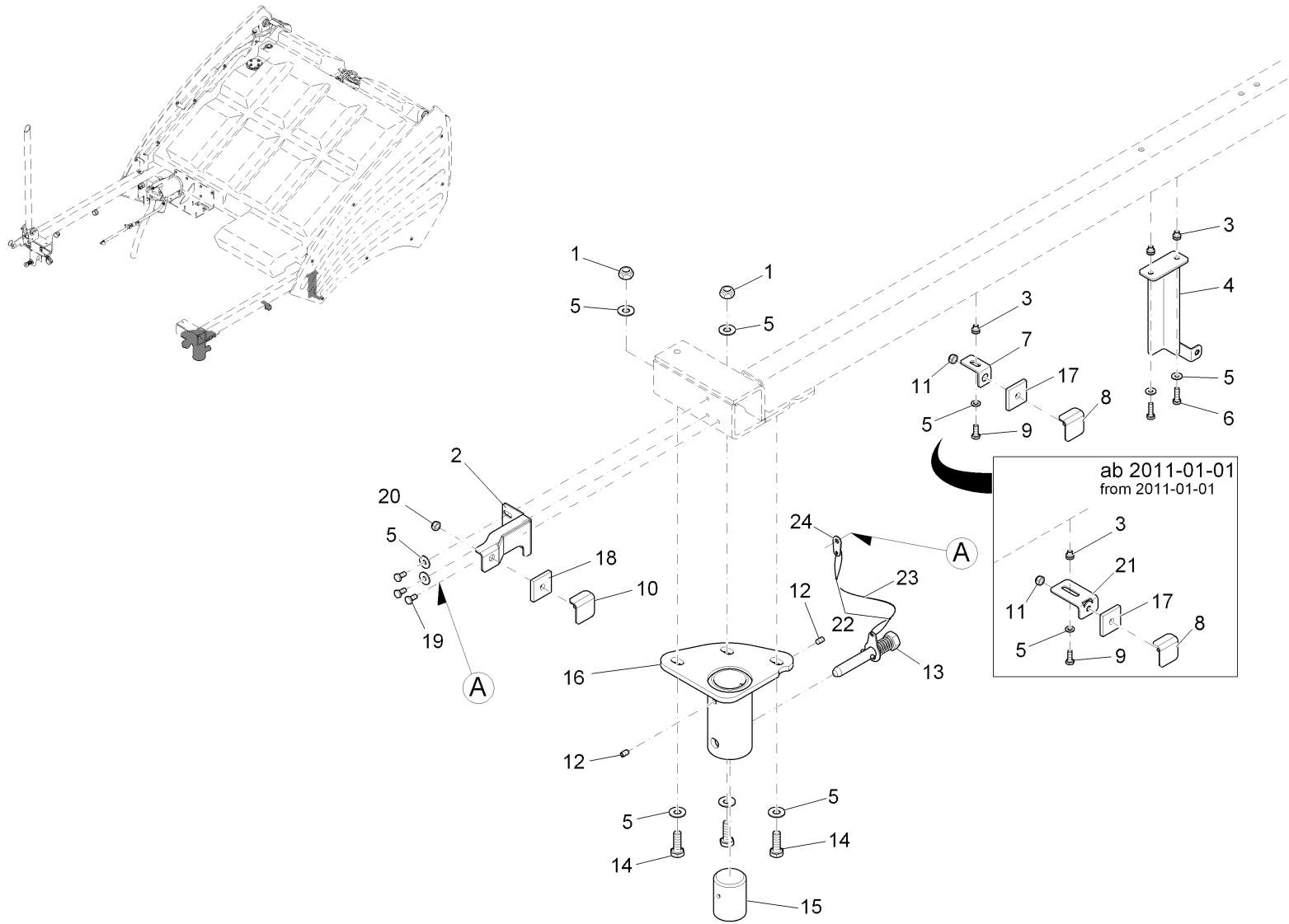
Abstecker kpl. / Mounting bolt cpl. / Boulon cpl.



Abstecker kpl. / Mounting bolt cpl. / Boulon cpl.

Pos.	Best. Nr. PN Ref.No.	Mat-Nr. Mat-No. Mat.No.	Stck. Qty. Qté.	Bezeichnung	Description	Designation	Abmessungen Measurement Mesurage	DIN / ISO	Bemerkungen Remarks Remarques
1	01222170	13050612	1	Spannstift	Spring pin		5x24-A	ISO 8752	
2	XXXXXXXX		1	noch keine ET-Nummer vergeben	no part-No. til yet	encore aucun part-No. ne donne			90601410 Sonderscheibe
3	01006770	90386848	1	Druckfeder	Compression spring	Compression spring			
4	01222700	90465089	1	Bolzen	Bolt	Boulon			

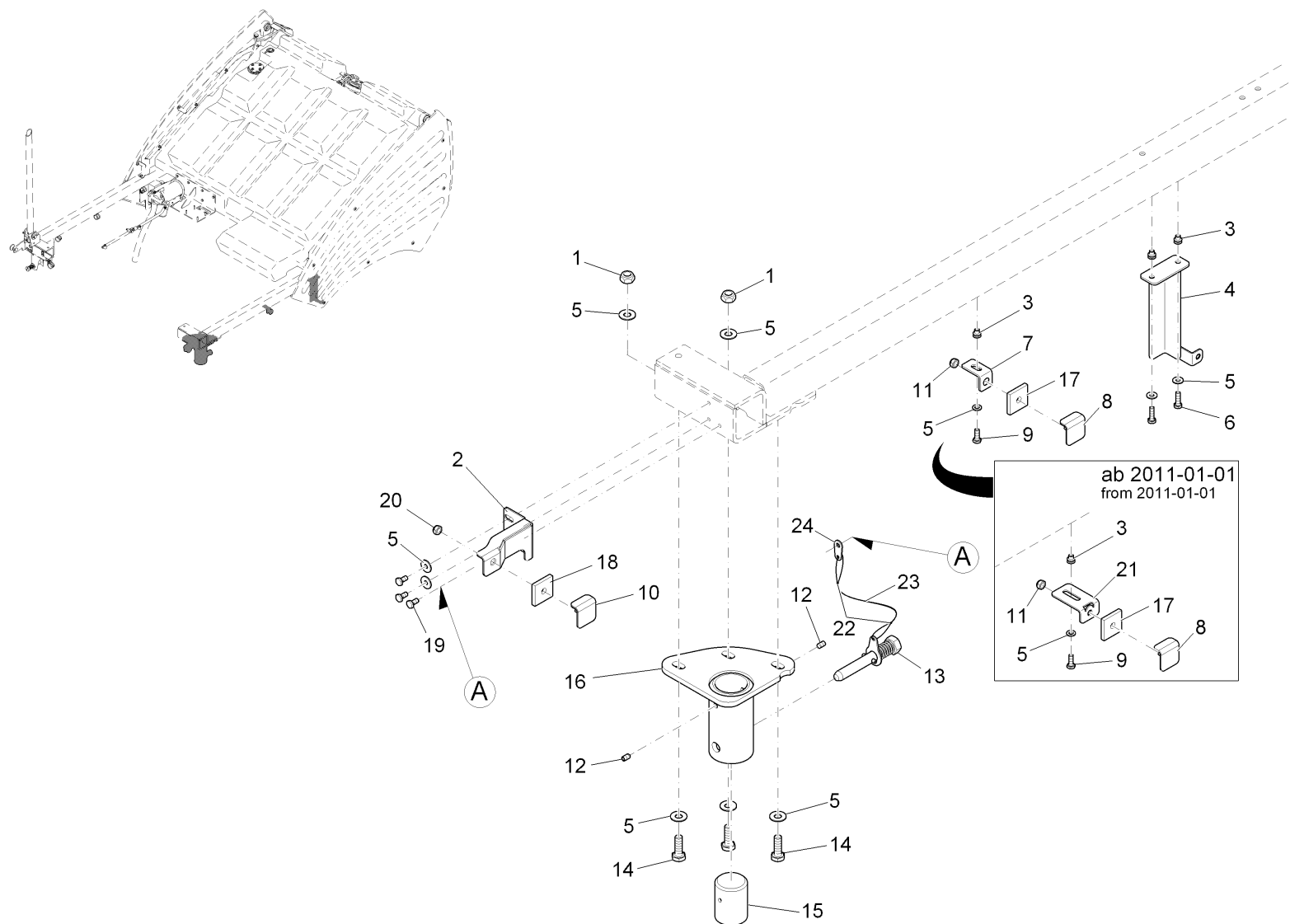
Wechselgestell (Teil 4) / Change rack (part 4) / Rayon d' changement (4ème partie)



Wechselgestell (Teil 4) / Change rack (part 4) / Rayon d' changement (4ème partie)

Pos.	Best. Nr. PN Ref.No.	Mat-Nr. Mat-No. Mat.No.	Stck. Qty. Qté.	Bezeichnung	Description	Designation	Abmessungen Measurement Mesurage	DIN / ISO	Bemerkungen Remarks Remarques
1	00051500	12040069	2	6kt.Mutter	Hexagon nut	Hexagon nut	M10-6 A2G	DIN 985	
2	01222780	90508284	1	Halter	Retainer	Support			Achtung! Ehemals Winkelkonsole mit Gelenkteller! Bei Bedarf bitte zum ersten Mal Pos.20-23 zusammen bestellen!
3	00133120	12180048	3	Nietmutter	Nut	Nut	M6-R Universal A2G		
4	01222510	96104393	1	Winkel, vollst.li.	Angle L.H.	Angle			
5	00730940	12520045	10	Sperrkantscheibe	Detent edged washer	Detent edged washer	SKM-6-dacrometisiert		
6	00053020	11038098	2	6kt.Schraube	Hexagon screw	Hexagon screw	M6x20-8.8 A2G	DIN 933	
7	01225060	90508300	1	Winkel	Angle	Angle			Achtung! Ehemals Winkel mit Gelenkteller! Bei Bedarf bitte zum ersten Mal Pos.7,8,11,17 zusammen bestellen! Achtung! Ehemals Winkel mit Gelenkteller! Bei Bedarf bitte zum ersten Mal Pos.7,8,11,17 zusammen bestellen!
8	01222770	96112099	1	Winkel, vollst.	Angle	Angle			
9	01090810	11039245	1	6kt.Schraube	Hexagon screw	Hexagon screw	M6x16-8.8	DIN 933	
10	01222770	96112099	1	Winkel, vollst.	Angle	Angle			Achtung! Ehemals Winkelkonsole mit Gelenkteller! Bei Bedarf bitte zum ersten Mal Pos.20-23 zusammen bestellen!

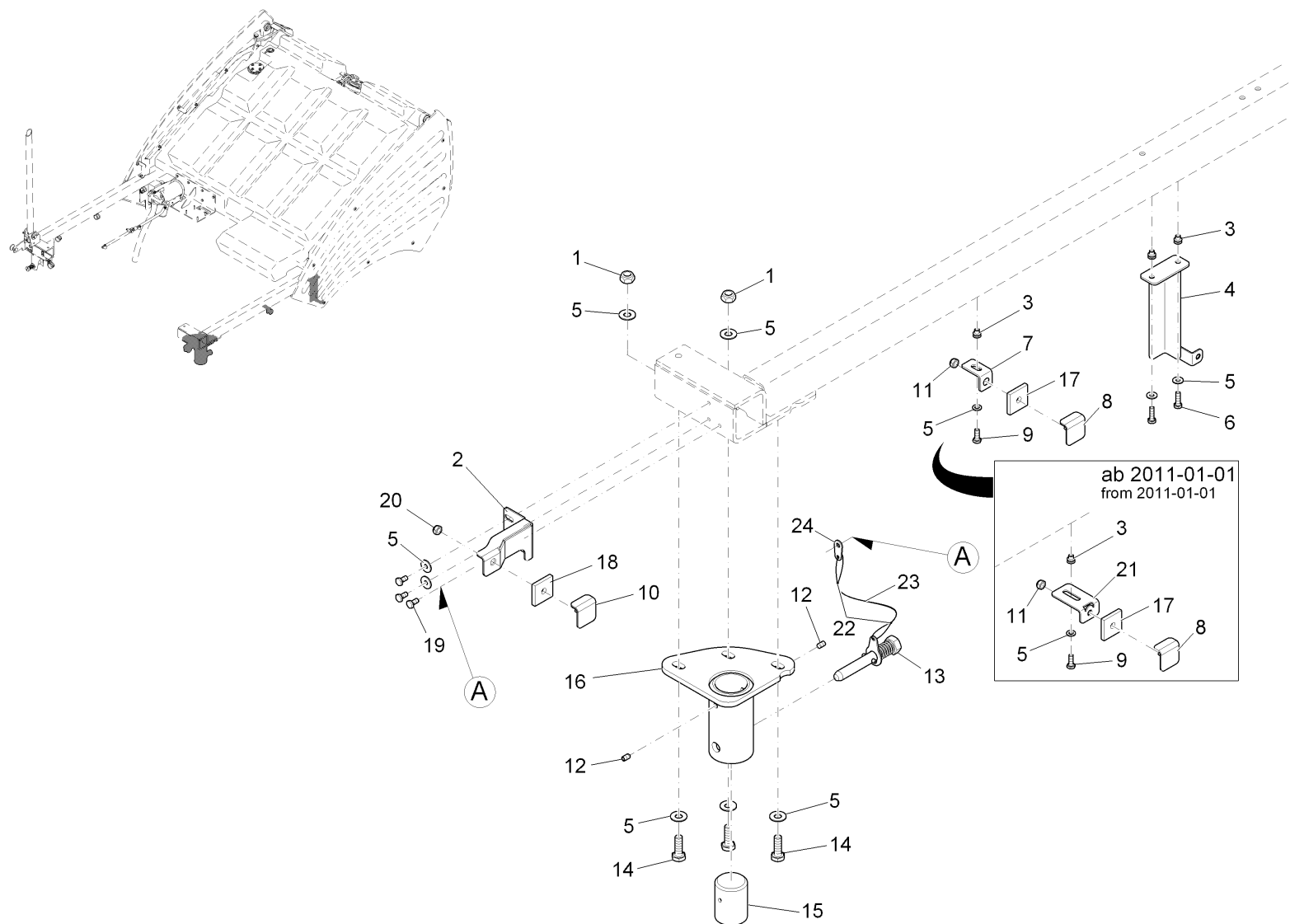
Wechselgestell (Teil 4) / Change rack (part 4) / Rayon d' changement (4ème partie)



Wechselgestell (Teil 4) / Change rack (part 4) / Rayon d' changement (4ème partie)

Pos.	Best. Nr. PN Ref.No.	Mat-Nr. Mat-No. Mat.No.	Stck. Qty. Qté.	Bezeichnung	Description	Designation	Abmessungen Measurement Mesurage	DIN / ISO	Bemerkungen Remarks Remarques
11	00051520	12040044	1	6kt.Mutter	Hexagon nut	Hexagon nut	M6-6 A2G	DIN 985	Achtung! Ehemals Winkel mit Gelenkteller! Bei Bedarf bitte zum ersten Mal Pos.7,8,11,17 zusammen bestellen!
12	01133890	11335072	2	Gewindestift	Threaded pin	Tige filetée	M8x12-45H	DIN 914	Seite/Page 576
13			1	Abstecker kpl.	Mounting bolt cpl.	Boulon cpl.			
14	00053160	11038379	3	6kt.Schraube	Hexagon screw	Hexagon screw	M10x30-8.8 A3G	DIN 933	
15	01222350	90496464	1	Kugelpfanne	Ball socket	Rotule			
16	01222520	96106091	1	Lagerbock, vollst.vorn li.	Bearing block L.H. rear	Logement en bloc			
17	01222400	25505348	33mm	Zellkautschukprofil	Sealing tape black	Profil de caoutchouc			Achtung! Ehemals Winkel mit Gelenkteller! Bei Bedarf bitte zum ersten Mal Pos.7,8,11,17 zusammen bestellen!
18	01222400	25505348	33mm	Zellkautschukprofil	Sealing tape black	Profil de caoutchouc			Achtung! Ehemals Winkelkonsole mit Gelenkteller! Bei Bedarf bitte zum ersten Mal Pos.20-23 zusammen bestellen!
19	00025260	11038056	3	6kt.Schraube	Hexagon screw	Hexagon screw	M6x10-8.8 A2G	DIN 933	
20	00051520	12040044	1	6kt.Mutter	Hexagon nut	Hexagon nut	M6-6 A2G	DIN 985	Achtung! Ehemals Winkelkonsole mit Gelenkteller! Bei Bedarf bitte zum ersten Mal Pos.20-23 zusammen bestellen!
21	XXXXXXXX		1	noch keine ET-Nummer vergeben	no part-No. til yet	encore aucun part-No. ne donne			90595794 Winkel, ab 2011-01-01

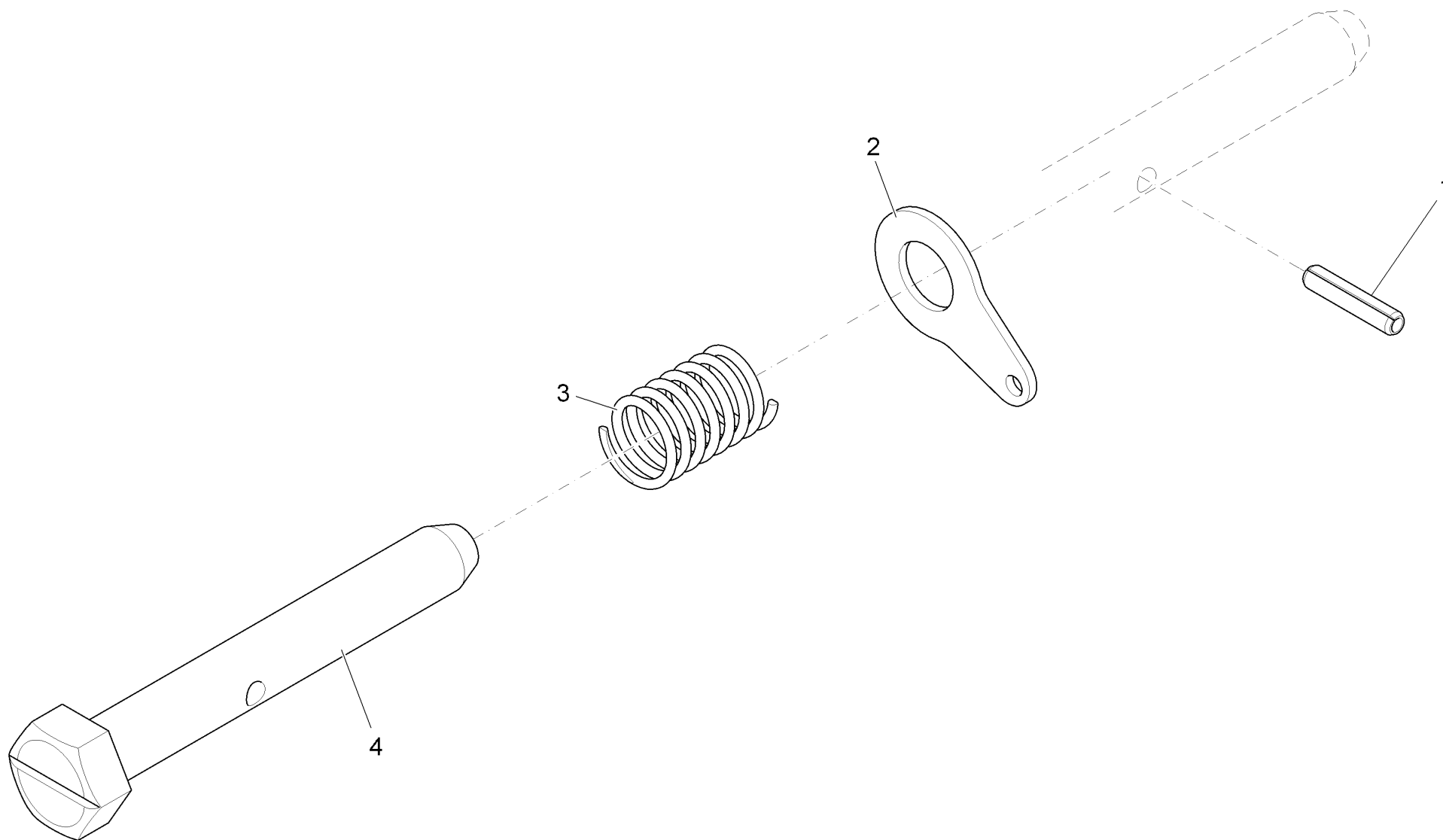
Wechselgestell (Teil 4) / Change rack (part 4) / Rayon d' changement (4ème partie)



Wechselgestell (Teil 4) / Change rack (part 4) / Rayon d' changement (4ème partie)

Pos.	Best. Nr. PN Ref.No.	Mat-Nr. Mat-No. Mat.No.	Stck. Qty. Qté.	Bezeichnung	Description	Designation	Abmessungen Measurement Mesurage	DIN / ISO	Bemerkungen Remarks Remarques
22	00500220	17523010	2	Pressklemme	Clamp	Collier	2,5-Al	DIN 3093	
23	00500210	22104038	425 mm	Rundlitzenseil	Cable	Câble	02 7x7 Litzen		
24	XXXXXXXX		1	noch keine ET-Nummer vergeben	no part-No. til yet	encore aucun part-No. ne donne			90601444 Sonderscheibe

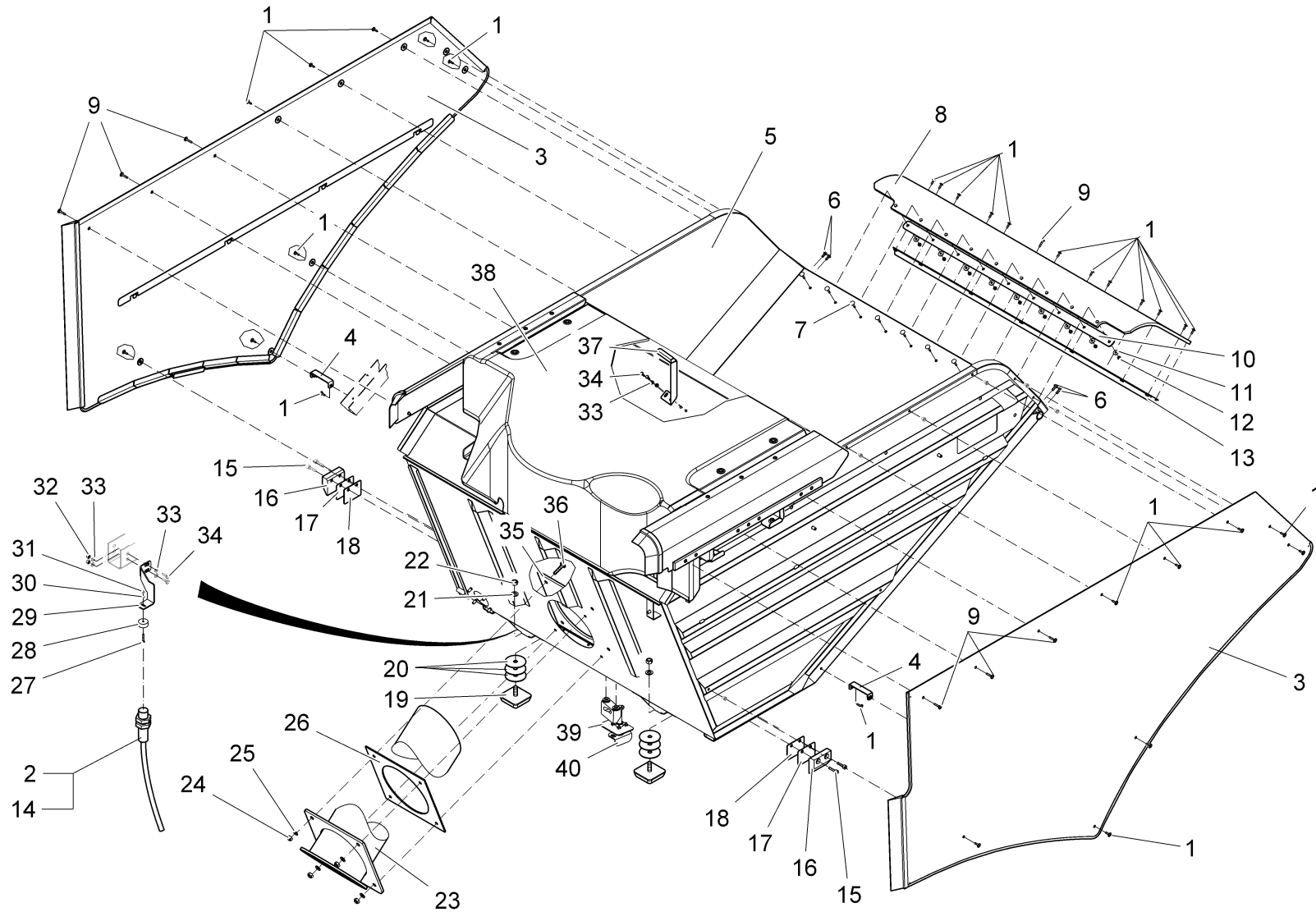
Abstecker kpl. / Mounting bolt cpl. / Boulon cpl.



Abstecker kpl. / Mounting bolt cpl. / Boulon cpl.

Pos.	Best. Nr. PN Ref.No.	Mat-Nr. Mat-No. Mat.No.	Stck. Qty. Qté.	Bezeichnung	Description	Designation	Abmessungen Measurement Mesurage	DIN / ISO	Bemerkungen Remarks Remarques
1	01222170	13050612	1	Spannstift	Spring pin		5x24-A	ISO 8752	
2	XXXXXXXXX		1	noch keine ET-Nummer vergeben	no part-No. til yet	encore aucun part-No. ne donne			90601410 Sonderscheibe
3	01006770	90386848	1	Druckfeder	Compression spring	Compression spring			
4	01222700	90465089	1	Bolzen	Bolt	Boulon			

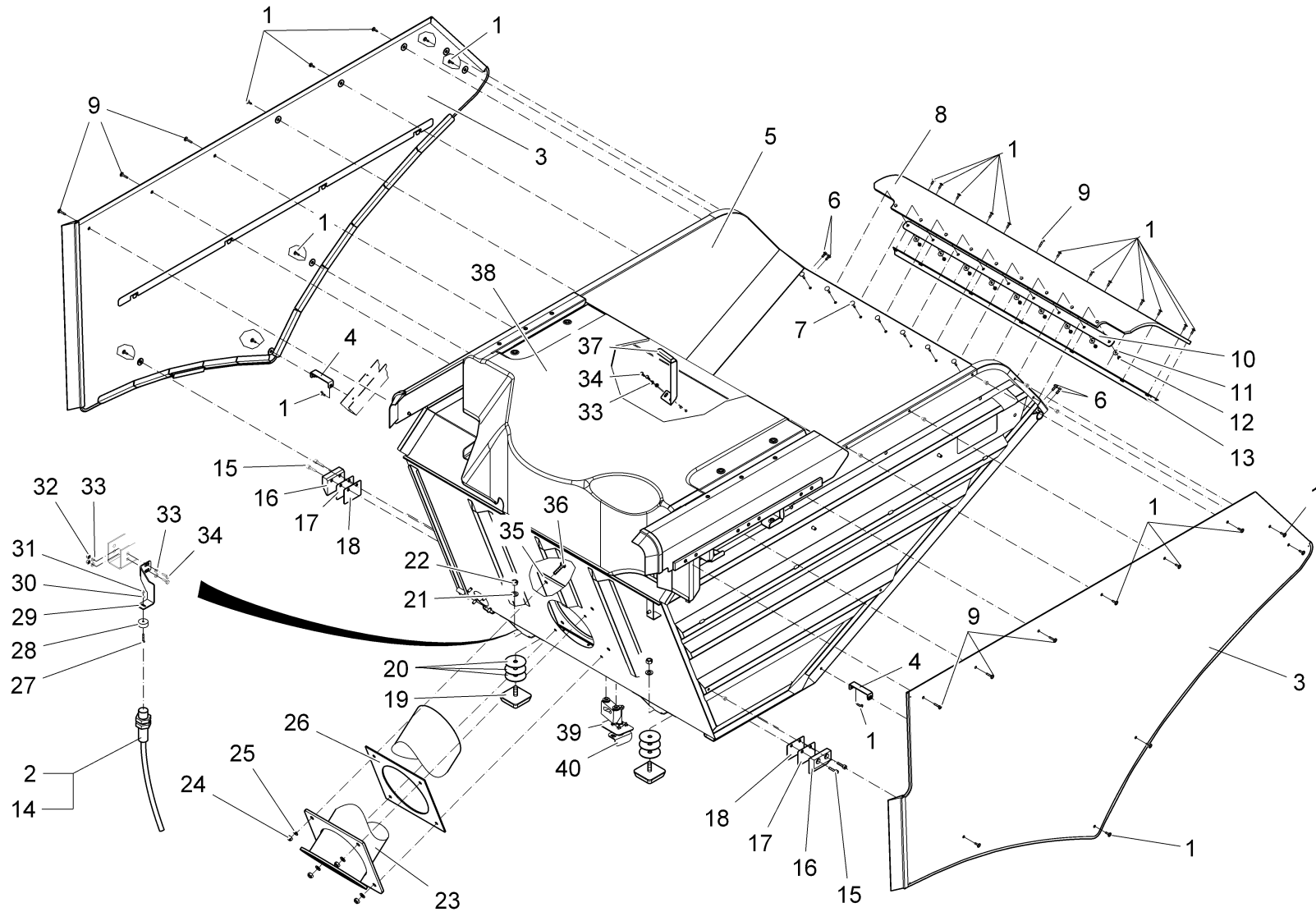
Behälter (Teil 1) / Hopper (part 1) / Reservoir (1ère partie)



Behälter (Teil 1) / Hopper (part 1) / Reservoir (1ère partie)

Pos.	Best. Nr. PN Ref.No.	Mat-Nr. Mat-No. Mat.No.	Stck. Qty. Qté.	Bezeichnung	Description	Designation	Abmessungen Measurement Mesurage	DIN / ISO	Bemerkungen Remarks Remarques
1	01017640	11177060	30	Linsenflanschschraube	Lens flange screw	Vis à tête bombée	6kt.M6x16-A2		
2	69018056	69018056	1	Magnetschalter Pritsche	Solenoid switch	Interrupteur magnétique			
3				Verkleidungsbleche rechts und links	Cover plates R.H. and L.H.	Plaques d' couverture à droite et à gauche		Seite/Page	582
4	01221570	96116058	2	Halter	Retainer	Support			
5	03006350	96098868	1	Behälter, vollst.	Tank	Tank			
6	01071750	11038742	4	6kt.Schraube	Hexagon screw	Hexagon screw	M 6X12-A2-70	DIN 933	
7	01221580	11620606	9	Flachrundschr.	Round head screw	Round head screw	M6x25-A2-70	DIN 603	
8	01221590	90469529	1	Schüttgummi	Chute rubber	Chute rubber			
9	01082530	11177161	7	Linsenflanschschr.m.l- 6kt.	Lens flange screw	Vis à tête bombée	M6x25-A2		
10	01221600	90499427	1	Leiste	Strip	Strip			
11	00854210	12332094	9	Scheibe	Washer	Washer	6,4-140HV-A2	DIN 9021	
12	00102140	12040242	9	6kt.Mutter	Hexagon nut	Hexagon nut	M6-A2-70	DIN 985	
13	01221610	96111802	1	Verstärkung, vollst.	Reinforcement	Reinforcement			
14	69022650	69022650	1	Halter Reedkontakt Kippbrücke rechts vor	Retainer	Retainer			
15	01221630	11126349	4	Zyl.Schraube	Socket head screw	Socket head screw	M8x30-A2-70	ISO 4762	
16	01221640	90466871	2	Zentrierung	Centering	Centering			
17	01221650	90469370	2	Platte	Plate	Plate			
18	01221660	90469388	2	Platte	Plate	Plate			
19	01221670	90486168	2	Anschlagpuffer	Buffer	Buffer			
20	01221680	90505710	6	Scheibe	Washer	Washer			
21	00053770	12310066	2	Scheibe	Washer	Washer	A13-140HV-St A2G	DIN 125	
22	00053370	12022075	2	6kt.Mutter	Hexagon nut	Hexagon nut	M12-8 A3G	DIN 934	
23	01221690	96099379	1	Saugrohr, vollst.	Suction pipe	Suction pipe			

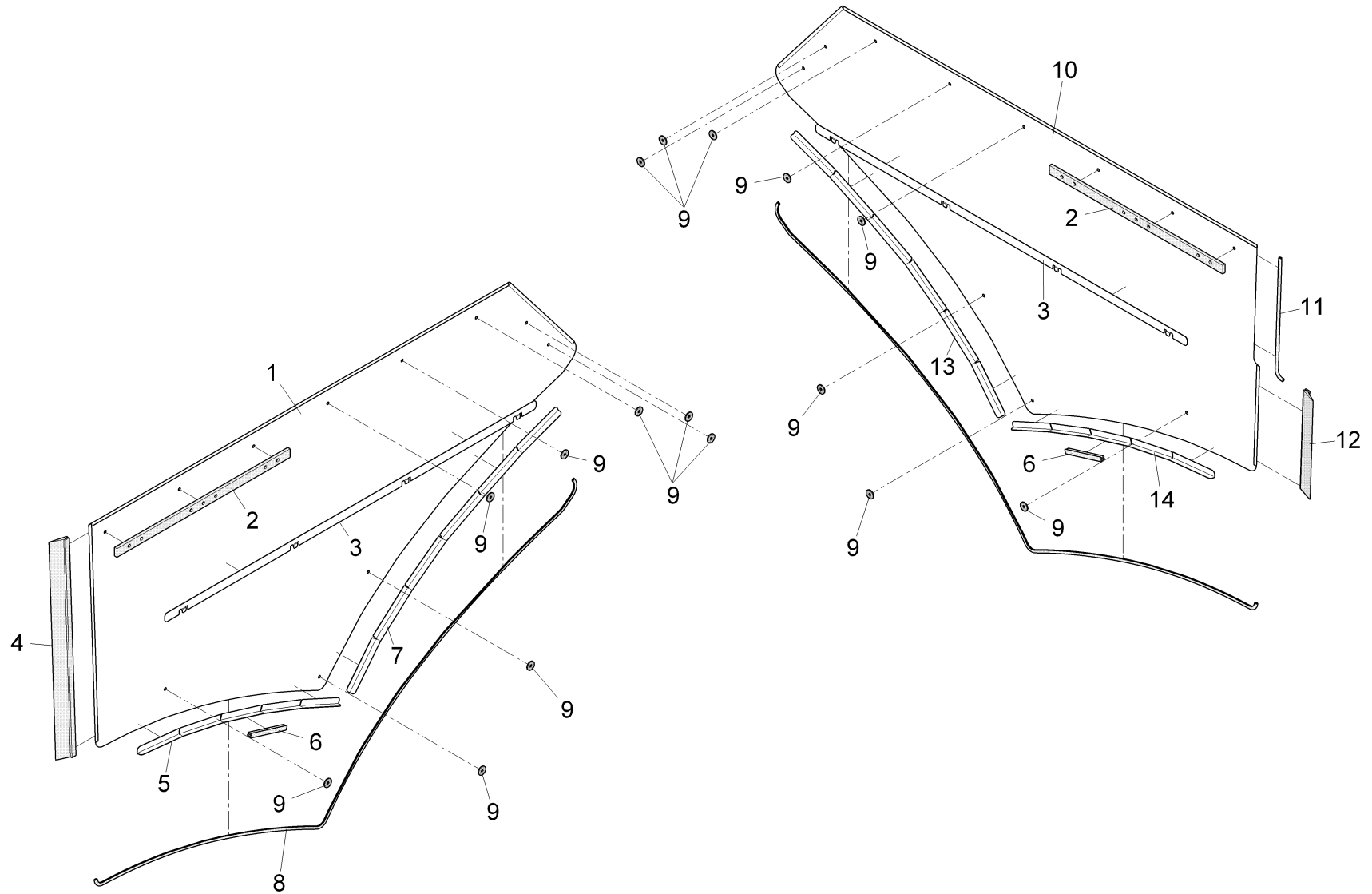
Behälter (Teil 1) / Hopper (part 1) / Reservoir (1ère partie)



Behälter (Teil 1) / Hopper (part 1) / Reservoir (1ère partie)

Pos.	Best. Nr. PN Ref.No.	Mat-Nr. Mat-No. Mat.No.	Stck. Qty. Qté.	Bezeichnung	Description	Designation	Abmessungen Measurement Mesurage	DIN / ISO	Bemerkungen Remarks Remarques
24	00051500	12040069	4	6kt.Mutter	Hexagon nut	Hexagon nut	M10-6 A2G	DIN 985	
25	00053760	12310058	4	Scheibe	Washer	Washer	A10,5-140HV-St A2G	DIN 125	
26	01221700	90487174	1	Dichtung	Gasket	Gasket			
27	01221710	11225604	1	Senkschraube	Countersunk screw	Vis à tête fraisée	M4x25-A2	DIN 7991	
28	01161770	90497041	1	Magnet	Solenoid	Solenoid			
29	01221720	90452939	1	Halter	Retainer	Retainer			
30	00874720	12310272	1	Scheibe	Washer	Washer	B4,3-140HV-A4	DIN 125	
31	00970190	12040234	1	6kt.Mutter	Hexagon nut	Hexagon nut	M4-A2	DIN 985	
32	00102140	12040242	2	6kt.Mutter	Hexagon nut	Hexagon nut	M6-A2-70	DIN 985	
33	00102150	12310256	6	Scheibe	Washer	Washer	B6,4-140HV-A2	DIN 125	
34	01071890	11039666	4	6kt.Schraube	Hex.bolt	Vis à 6 pans	M6x16 CrNi-A2	DIN 933	
35	01221730	90447806	1	Platte	Plate	Plate			
36	00053170	11038395	4	6kt.Schraube	Hexagon screw	Hexagon screw	M10x40-8.8 A3G	DIN 933	
37	01221740	90508912	1	Bügel, vollst.	Bracket	Bracket			
38	99141100B T3.021		1	Gebälseraumabdeckung	Fan case room cover	Couverture d' soufflerie espace Fermeteure quart de tour (à ca. 14.02.2007) (Commander possible! No. 00008960)		Seite/Page	584
39	00008960	97057202	1	Drehriegel kpl. (bis 14.02.2007) (Bestellbar! Nr. 00008960)	Cabinet bolt (til ca.2007-02-14) (Available! No. 00008960)	Fermeteure quart de tour (à ca. 14.02.2007) (Commander possible! No. 00008960)		Seite/Page	586
40	99141100B T3.022		1	Drehriegel (ab ca.15.02.2007)	Cabinet bolt (til ca. 2007-02-15)	Fermeteure quart de tour (à partir ca. 15.02.2007)		Seite/Page	588

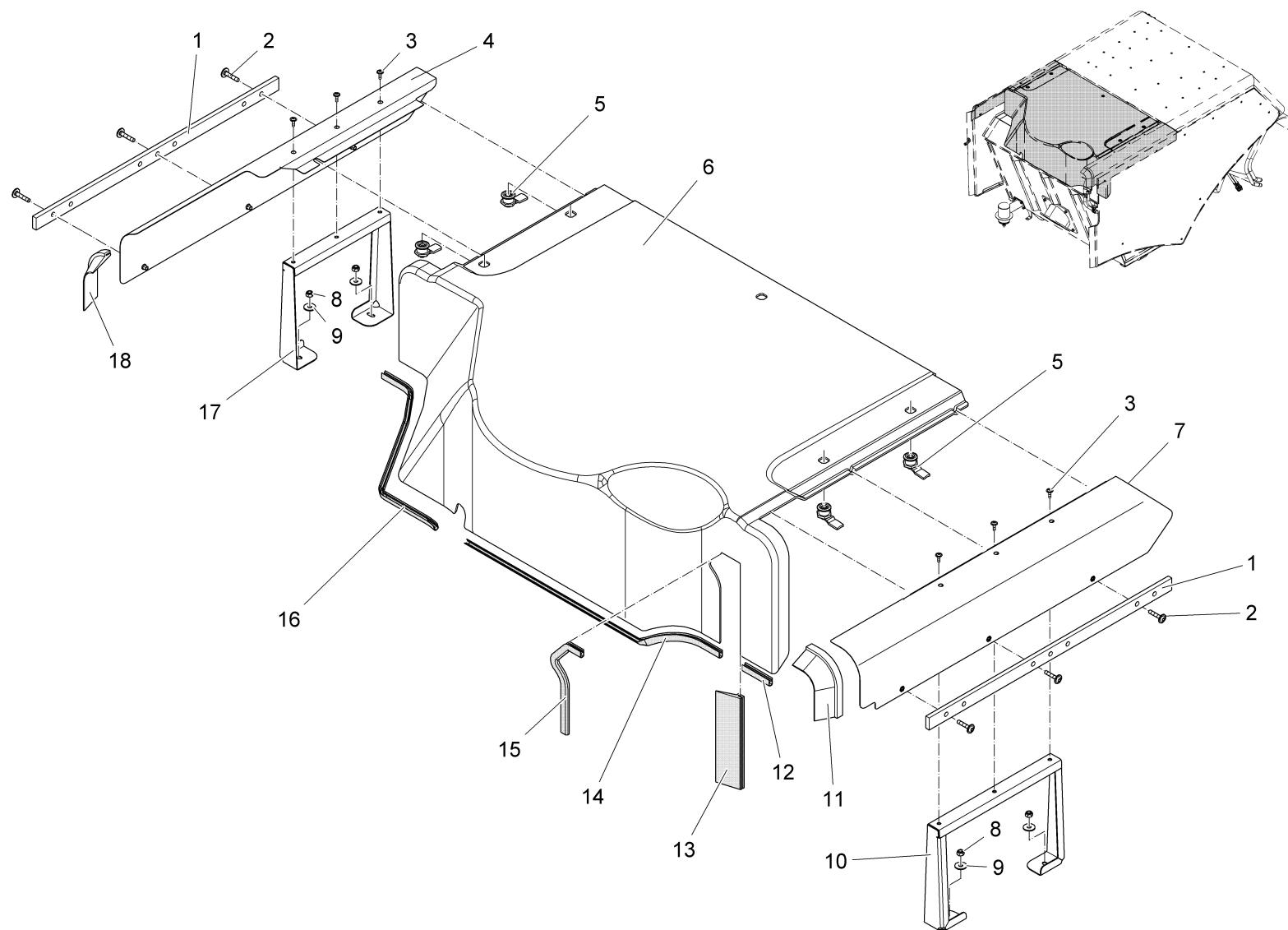
Verkleidungsbleche rechts und links / Cover plates R.H. and L.H. / Plaques d' couverture à droite et à gauche



Verkleidungsbleche rechts und links / Cover plates R.H. and L.H. / Plaques d' couverture à droite et à gauche

Pos.	Best. Nr. PN Ref.No.	Mat-Nr. Mat-No. Mat.No.	Stck. Qty. Qté.	Bezeichnung	Description	Designation	Abmessungen Measurement Mesurage	DIN / ISO	Bemerkungen Remarks Remarques
1	01227150	90440231	1	Verkleidungsblech rechts	Cover sheet metal R.H.	Tôle d' couverture à droite	70149/01*		
2	01221270	90499625	2	Gummistreifen	Rubber strip	Rubber strip			
3	01227050	90498627	2	Leiste	Strip	Bord			
4	00461460	25583105	780 mm	Kantenschutz	Edge protection	Edge protection	1,0-3,5		
5	01227170	90476706	1	Winkel rechts	Angle R.H.	Angle à droite			
6	00800100	25583030	150 mm	Kantenschutz	Edge protection	Protection d'affilage	1,0-3,5 schwarz		
7	01227160	90469073	1	Winkel rechts	Angle R.H.	Angle à droite			
8	01164630	25583238	2200 mm	Flexibler Kantenschutz schwarz	Flexible edge protection	Protection d'affilage flexible, noir			
9	00106050	90006669	16	Gummischeibe	Rubber washer	Rondelle de caoutchouc			
10	01227200	90440058	1	Verkleidungsblech links	Cover sheet metal L.H.	Tôle d' couverture à gauche	70148/01*		
11	01164630	25583238	440 mm	Flexibler Kantenschutz schwarz	Flexible edge protection	Protection d'affilage flexible, noir			
12	00461460	25583105	350 mm	Kantenschutz	Edge protection	Edge protection	1,0-3,5		
13	01227190	90469081	1	Winkel links	Angle L.H.	Angle à gauche			
14	01227180	90476730	1	Winkel links	Angle L.H.	Angle à gauche			

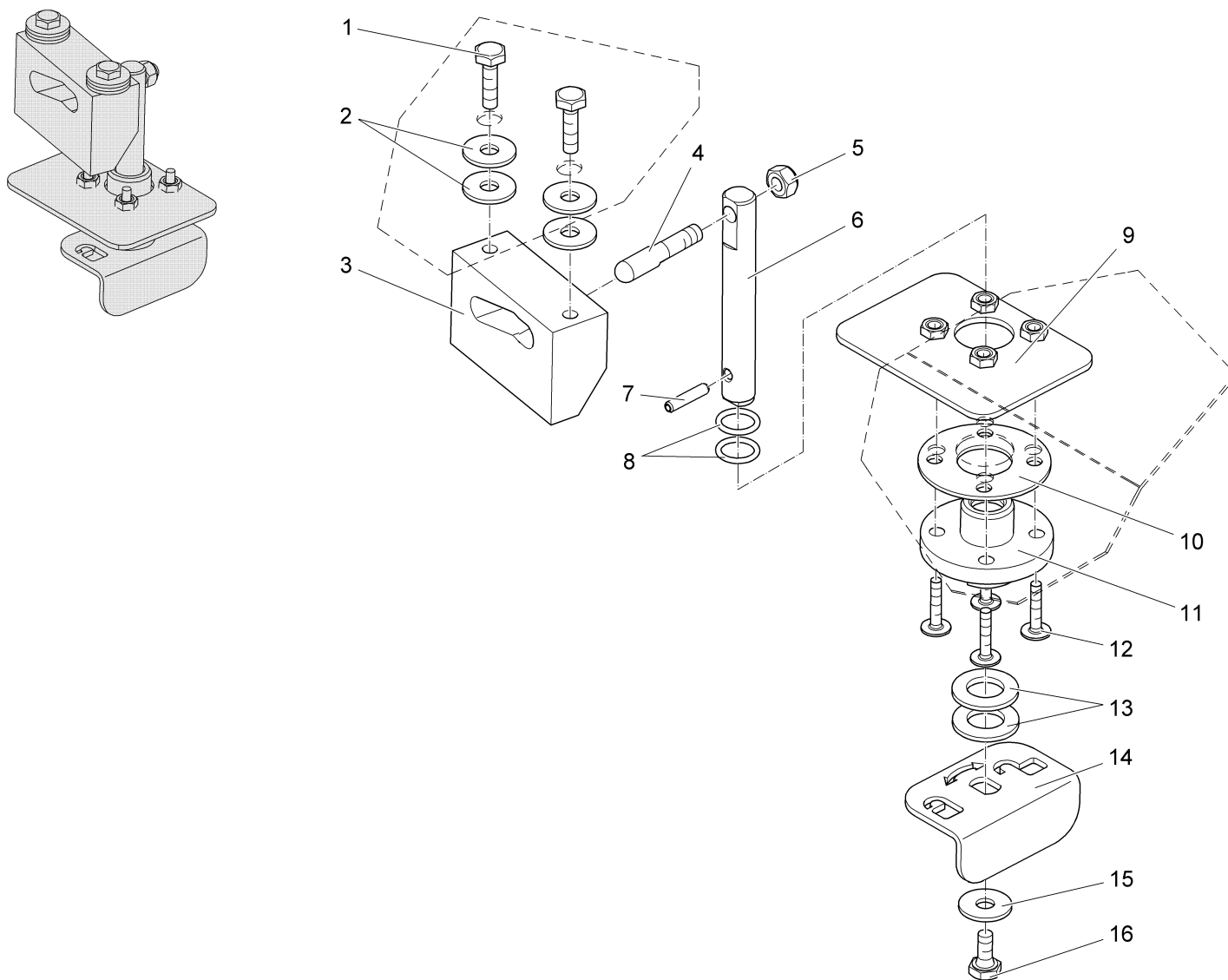
Gebälseraumabdeckung / Fan case room cover / Couverture d' soufflerie espace



Gebläseraumabdeckung / Fan case room cover / Couverture d' soufflerie espace

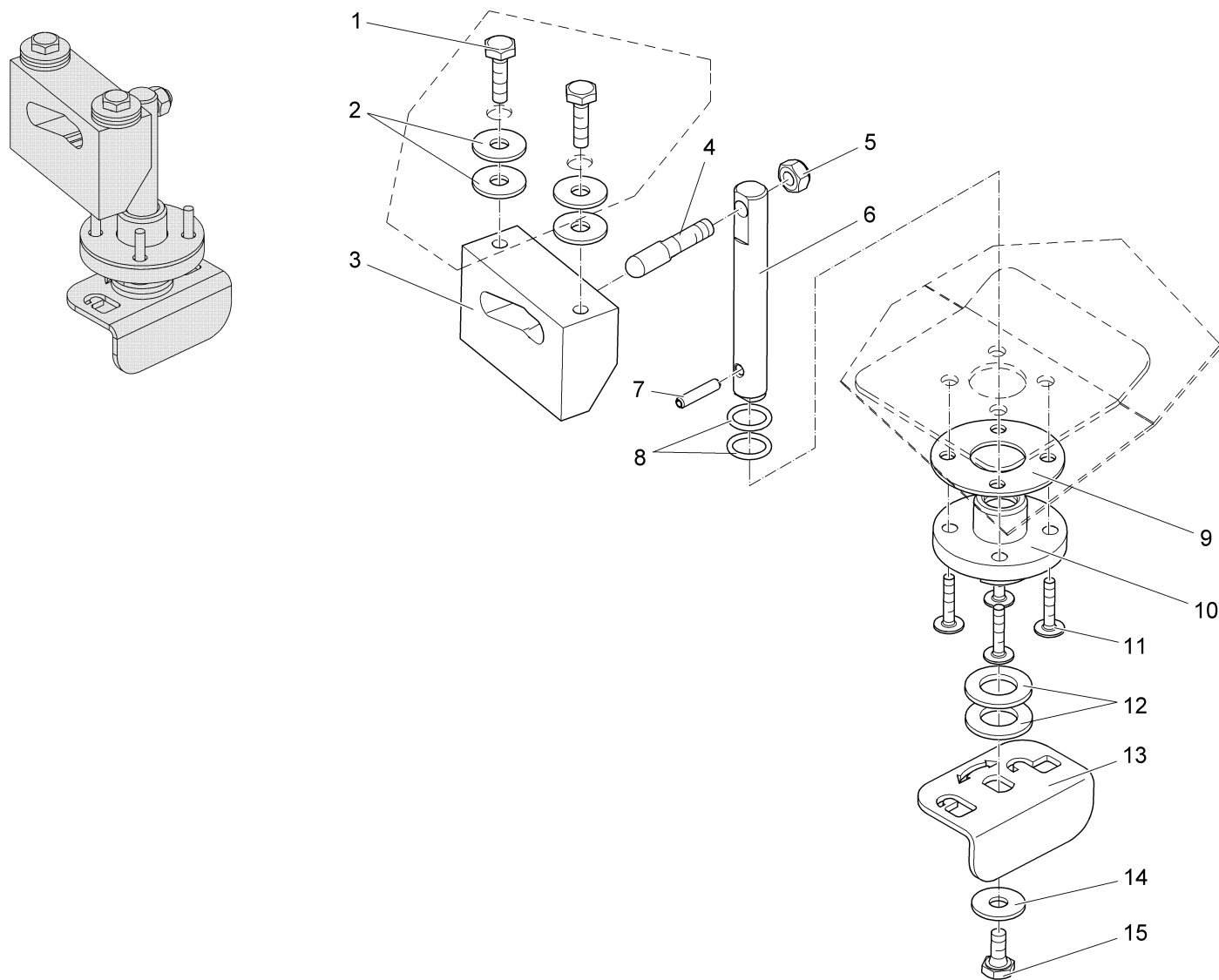
Pos.	Best. Nr. PN Ref.No.	Mat-Nr. Mat-No. Mat.No.	Stck. Qty. Qté.	Bezeichnung	Description	Designation	Abmessungen Measurement Mesurage	DIN / ISO	Bemerkungen Remarks Remarques
1	01221270	90499625	2	Gummistreifen	Rubber strip	Rubber strip			
2	01082530	11177161	6	Linsenflanschschr.m.l- 6kt.	Lens flange screw	Vis à tête bombée	M6x25-A2		
3	01017640	11177060	6	Linsenflanschschraub e	Lens flange screw	Vis à tête bombée	6kt.M6x16-A2		
4	01221290	96115050	1	Winkel rechts, vollst.	Angle R.H.	Angle à droite			
5	00121730	90287103	5	Vorreiber	Sash fastener	Sash fastener	H24		
6	01221300	90499294	1	Haube	Hood	Hood			
7	01221310	96115043	1	Winkel links, vollst.	Angle L.H.	Angle à gauche			
8	00101540	12040259	4	6kt.Mutter	Hexagon nut	Hexagon nut	M8-A2-70	DIN 985	
9	00902280	12332136	4	Scheibe	Washer	Washer	8,4-140HV-A4	DIN 9021	
10	01221320	96110499	1	Konsole, vollst.	Console	Console			
11	00461460	25583105	190mm	Kantenschutz	Edge protection	Edge protection	1,0-3,5		
12	00161240	25582024	80mm	Kantenschutz	Edge protection	Edge protection	10,5x17 schwarz		
13	00461460	25583105	227mm	Kantenschutz	Edge protection	Edge protection	1,0-3,5		
14	00161240	25582024	700mm	Kantenschutz	Edge protection	Edge protection	10,5x17 schwarz		
15	00161240	25582024	290mm	Kantenschutz	Edge protection	Edge protection	10,5x17 schwarz		
16	00161240	25582024	500mm	Kantenschutz	Edge protection	Edge protection	10,5x17 schwarz		
17	01227080	96109251	1	Konsole, vollst.	Console	Console			
18	00461460	25583105	150mm	Kantenschutz	Edge protection	Edge protection	1,0-3,5		

Drehriegel kpl. (bis 14.02.2007) (Bestellbar! Nr. 00008960) / Cabinet bolt (til ca.2007-02-14) (Available! No. 00008960) / Fermeteur quart de tour (à ca. 14.02.2007) (Commander possible! No. 00008960)



Drehriegel kpl. (bis 14.02.2007) (Bestellbar! Nr. 00008960) / Cabinet bolt (til ca.2007-02-14) (Available! No. 00008960) / Fermeteure quart de tour (à ca. 14.02.2007) (Commander possible! No. 00008960)

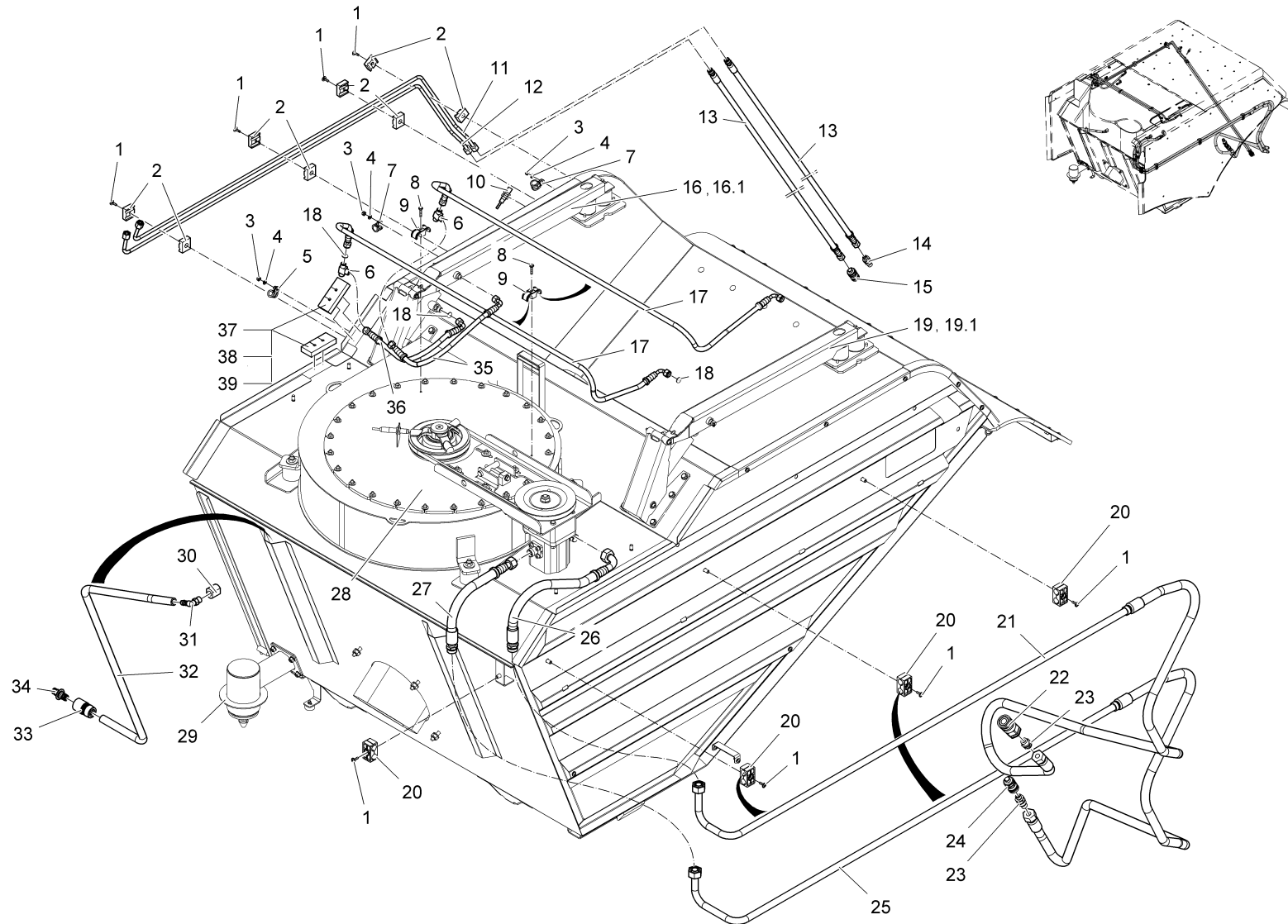
Pos.	Best. Nr. PN Ref.No.	Mat-Nr. Mat-No. Mat.No.	Stck. Qty. Qté.	Bezeichnung	Description	Designation	Abmessungen Measurement Mesurage	DIN / ISO	Bemerkungen Remarks Remarques
1	01059530	11039567	2	6kt.Schraube	Hexagon screw	Hexagon screw	M8X25-A2-70	DIN 933	
2	00902280	12332136	4	Scheibe	Washer	Washer	8,4-140HV-A4	DIN 9021	
3	01223650	90526542	1	Klotz	Block	Bloc			
4	01223620	90526567	1	Bolzen	Bolt	Boullon			
5	00101540	12040259	1	6kt.Mutter	Hexagon nut	Hexagon nut	M8-A2-70	DIN 985	
6	01223640	90529405	1	Welle	Shaft	Arbre			
7	01222170	13050612	1	Spannstift	Spring pin		5x24-A	ISO 8752	
8	00057720	15286149	2	O-Ring ölbeständig	O-ring oil resistant	Joint circulaire huile résistante	15x2.5 85		
9	XXXXXXXX		1	noch keine ET-Nummer vergeben	no part-No. til yet	Joint circulaire huile résistante encore aucun part-No. ne donne			96116207 Verstärkung vollst.
10	01223610	90442518	1	Dichtung	Gasket	Joint			
11	01223600	90442435	1	Buchse	Bushing	Douille			
12	01082530	11177161	4	Linsenflanschschr.m.l- 6kt.	Lens flange screw	Vis à tête bombée	M6x25-A2		
13	01142410	12310397	2	Scheibe	Washer		A17-Polyamid 6.6 WS	DIN 125	
14	01223630	90526575	1	Griff	Handle	Poignée			
15	00902280	12332136	1	Scheibe	Washer	Washer	8,4-140HV-A4	DIN 9021	
16	01071740	11039609	1	6kt.Schraube	Hex.bolt	Vis à 6 pans	M8X16-A2	DIN 933	



Drehriegel (ab ca.15.02.2007) / Cabinet bolt (til ca. 2007-02-15) / Fermeteure quart de tour (à partir ca. 15.02.2007)

Pos.	Best. Nr. PN Ref.No.	Mat-Nr. Mat-No. Mat.No.	Stck. Qty. Qté.	Bezeichnung	Description	Designation	Abmessungen Measurement Mesurage	DIN / ISO	Bemerkungen Remarks Remarques
1	01059530	11039567	2	6kt.Schraube	Hexagon screw	Hexagon screw	M8X25-A2-70	DIN 933	
2	00902280	12332136	4	Scheibe	Washer	Washer	8,4-140HV-A4	DIN 9021	
3	01223650	90526542	1	Klotz	Block	Bloc			
4	01223620	90526567	1	Bolzen	Bolt	Boullon			
5	00101540	12040259	1	6kt.Mutter	Hexagon nut	Hexagon nut	M8-A2-70	DIN 985	
6	01223640	90529405	1	Welle	Shaft	Arbre			
7	01222170	13050612	1	Spannstift	Spring pin		5x24-A	ISO 8752	
8	00057720	15286149	2	O-Ring ölbeständig	O-ring oil resistant	Joint circulaire huile résistante	15x2.5 85		
9	01223610	90442518	1	Dichtung	Gasket	Joint			
10	01223600	90442435	1	Buchse	Bushing	Douille			
11	01082530	11177161	4	Linsenflanschschr.m.l-6kt.	Lens flange screw	Vis à tête bombée	M6x25-A2		
12	01142410	12310397	2	Scheibe	Washer		A17-Polyamid 6.6 WS	DIN 125	
13	01223630	90526575	1	Griff	Handle	Poignée			
14	00902280	12332136	1	Scheibe	Washer	Washer	8,4-140HV-A4	DIN 9021	
15	01071740	11039609	1	6kt.Schraube	Hex.bolt	Vis à 6 pans	M8X16-A2	DIN 933	

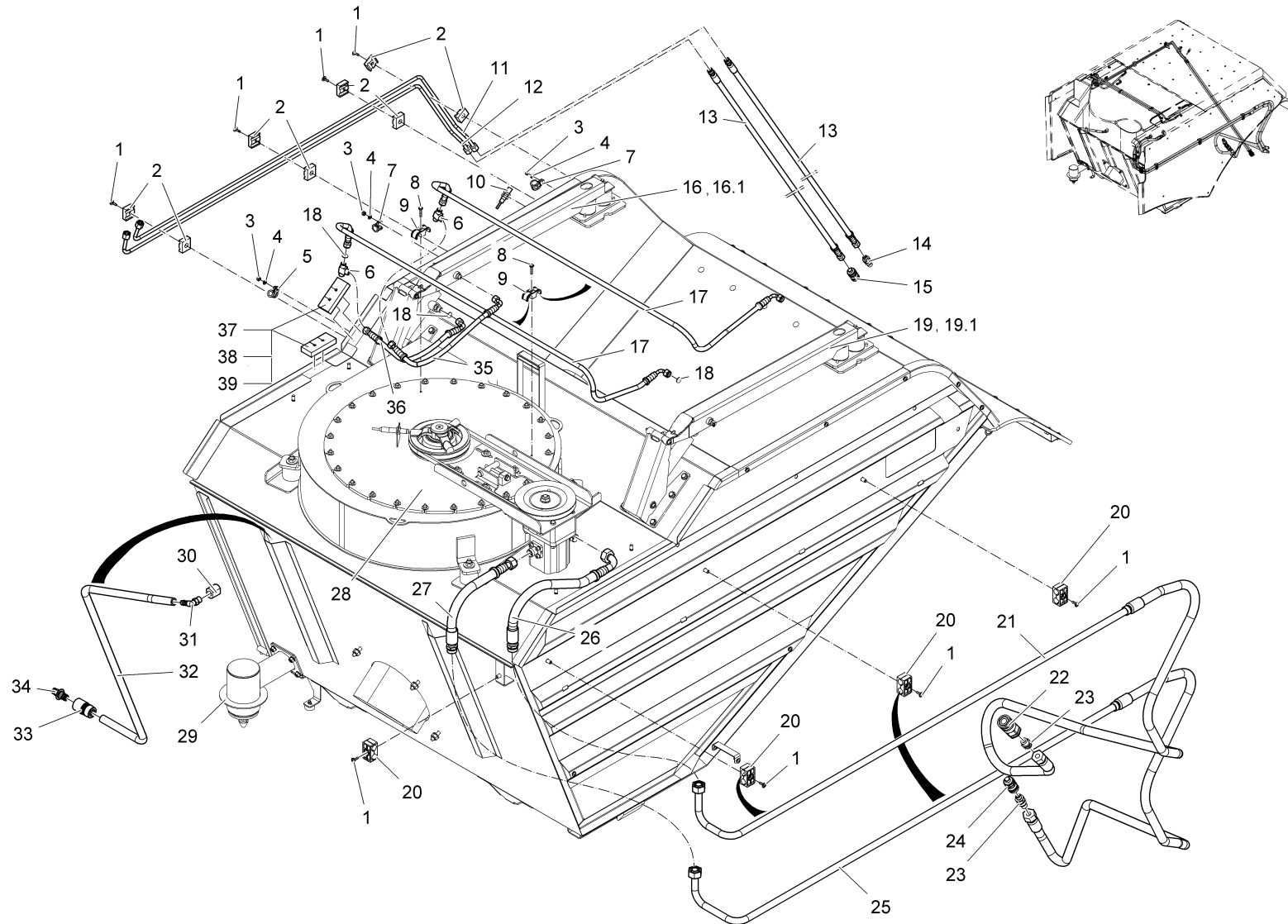
Behälter (Teil 2) / Hopper (part 2) / Reservoir (2 ème partie)



Behälter (Teil 2) / Hopper (part 2) / Reservoir (2 ème partie)

Pos.	Best. Nr. PN Ref.No.	Mat-Nr. Mat-No. Mat.No.	Stck. Qty. Qté.	Bezeichnung	Description	Designation	Abmessungen Measurement Mesurage	DIN / ISO	Bemerkungen Remarks Remarques
1	01017640	11177060	8	Linsenflanschschraube	Lens flange screw	Vis à tête bombée	6kt.M6x16-A2		
2	01221750	17516584	4	Klemmhälftenpaar	Pair of clamping	Pair of clamping	ZKP-1-R-8-8-PP	DIN 3015	
3	00102140	12040242	3	6kt.Mutter	Hexagon nut	Hexagon nut	M6-A2-70	DIN 985	
4	00102150	12310256	3	Scheibe	Washer	Washer	B6,4-140HV-A2	DIN 125	
5	00130250	17529074	1	Rohrschelle	Pipe clamp	Pipe clamp	RSGU1.12/15 A2G		
6	01011390	18351031	2	T-Verschraubung	T-screw connection	T-screw connection	L8		
7	00970350	17529181	2	Rohrschelle	Pipe clamp	Pipe clamp	RSGU 1.15/15		
8	00053030	11038114	2	6kt.Schraube	Hexagon screw	Hexagon screw	M6x25-8.8 A2G	DIN 933	
9	00748300	17521071	2	Schelle	Clamp	Clamp	B15 Nylfix		
10	01221760	90501073	1	Rohrschalter	Switch	Switch			B21.3 Geber Behälterklappe
11	01225210	90552522	1	Hydraulikrohr	Hydraulic pipe	Tube hydraulique			
12	01225220	90552514	1	Hydraulikrohr	Hydraulic pipe	Tube hydraulique			
13	01221770	18810624	2x1800m	Druckschlauch	Pressure hose	Pressure hose	1SC6 DKOL CEL 1800		
14	01160060	18820761	1	Kupplungsstecker	Connector plug	Connector plug	Flat-Face A7-8L		
15	01160070	18820779	1	Kupplungsmuffe	Coupling sleeve	Coupling sleeve	Flat-Face A7-8L		
16	99141100B T3.031		1	Deckelgelenk rechts bisWMU2X560V6WLO 0087	Cover joint R.H. to WMU2X560V6WLO008 7	Doigt d' couvercle à droite à WMU2X560V6WLO008 7		Seite/Page	596
16.1	99141100B T3.032		1	Deckelgelenk re ab WMU2X560V6WLO008 8	Cover joint R.H. from WMU2X560V6WLO008 8	Doigt de couverde à droite à partir WMU2X560V6WLO008 8		Seite/Page	598
17	01221780	18810657	2x1330m	Druckschlauch	Pressure hose	Pressure hose	1SC6 DKOL DKOL-90 1330		
18	00870280	90341736	3	Blende	Screen	Screen			

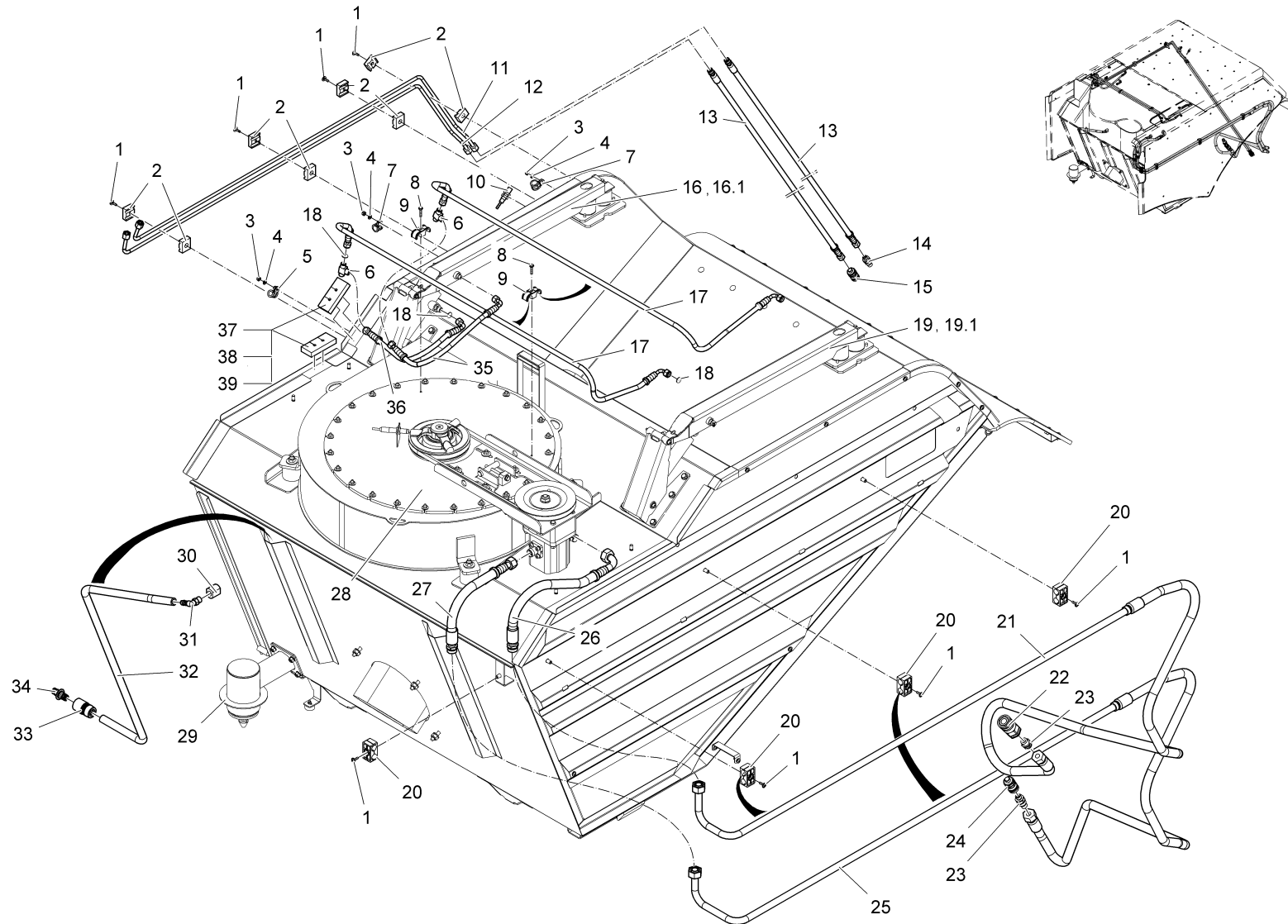
Behälter (Teil 2) / Hopper (part 2) / Reservoir (2 ème partie)



Behälter (Teil 2) / Hopper (part 2) / Reservoir (2 ème partie)

Pos.	Best. Nr. PN Ref.No.	Mat-Nr. Mat-No. Mat.No.	Stck. Qty. Qté.	Bezeichnung	Description	Designation	Abmessungen Measurement Mesurage	DIN / ISO	Bemerkungen Remarks Remarques
19	99141100B T3.033		1	Deckelgelenk links bis WMU2X560V6WL0008 7	Cover joint L.H.until WMU2X560V6WL0008 7	Doigt d' couvercle à gauche à WMU2X560V6WL000 87		Seite/Page	600
19.1	99141100B T3.034		1	Deckelgelenk li ab WMU2X560V6WL0008 8	Cover joint L.H. from WMU2X560V6WL0008 8	Doigt de couverde à gauche à partir WMU2X560V6WL0008 8		Seite/Page	602
20	01160240	17516410	4	Klemmhälftenpaar	Pair of clamping	Pair of clamping	ZKP-2-R-18-18-PP	DIN 3015	
21	01221790	90500935	1	Hydraulikschlauch	Hydraulic hose	Hydraulic hose			
22	01221800	18820860	1	Kupplungsmuffe	Coupling sleeve	Coupling sleeve	Flat-Face A13-3/4"		
23	01133550	18322552	2	ger.Einschraubverschraubung	Straight screw connection	Raccord vissé linéal	L18 G3/4"A		
24	01221810	18820878	1	Kupplungsstecker	Connector plug	Connector plug	Flat-Face A13-3/4"		
25	01221820	90500943	1	Hydraulikschlauch	Hydraulic hose	Hydraulic hose			
26	01222250	18812057	550mm	Druckschlauch	Pressure hose	Tuyau à pression	2SC 16 DKOL 90 CEL 550		
27	01222260	18812065	390mm	Druckschlauch	Pressure hose	Tuyau à pression	2SC 16 DKOL 16:12 CEL 390		
28	99141100B T3.035		1	Gebälse	Fan case	Soufflerie		Seite/Page	604
29	99141100B T3.036		1	Ventil	Valve	Soupape		Seite/Page	610
30	01221850	90504093	1	Gewindebuchse	Bushing	Bushing			
31	00020020	90174970	1	Winkelstutzen	Angle socket	Raccord en équerre	"WES12R3/8"" 13x3,5 transp. mit Gew.		
32	00200170	25842055	1200mm	PVC-Schlauch	PVC hose	PVC hose			
33	01221860	90504127	1	GARDENA Schlauchstück	Connector	Connector			
34	01221870	90504135	1	GARDENA Kupplung	Coupling	Coupling			
35	01221220	18810632	410mm	Druckschlauch	Pressure hose	Pressure hose	1SC6 DKOL DKOL-90 410		

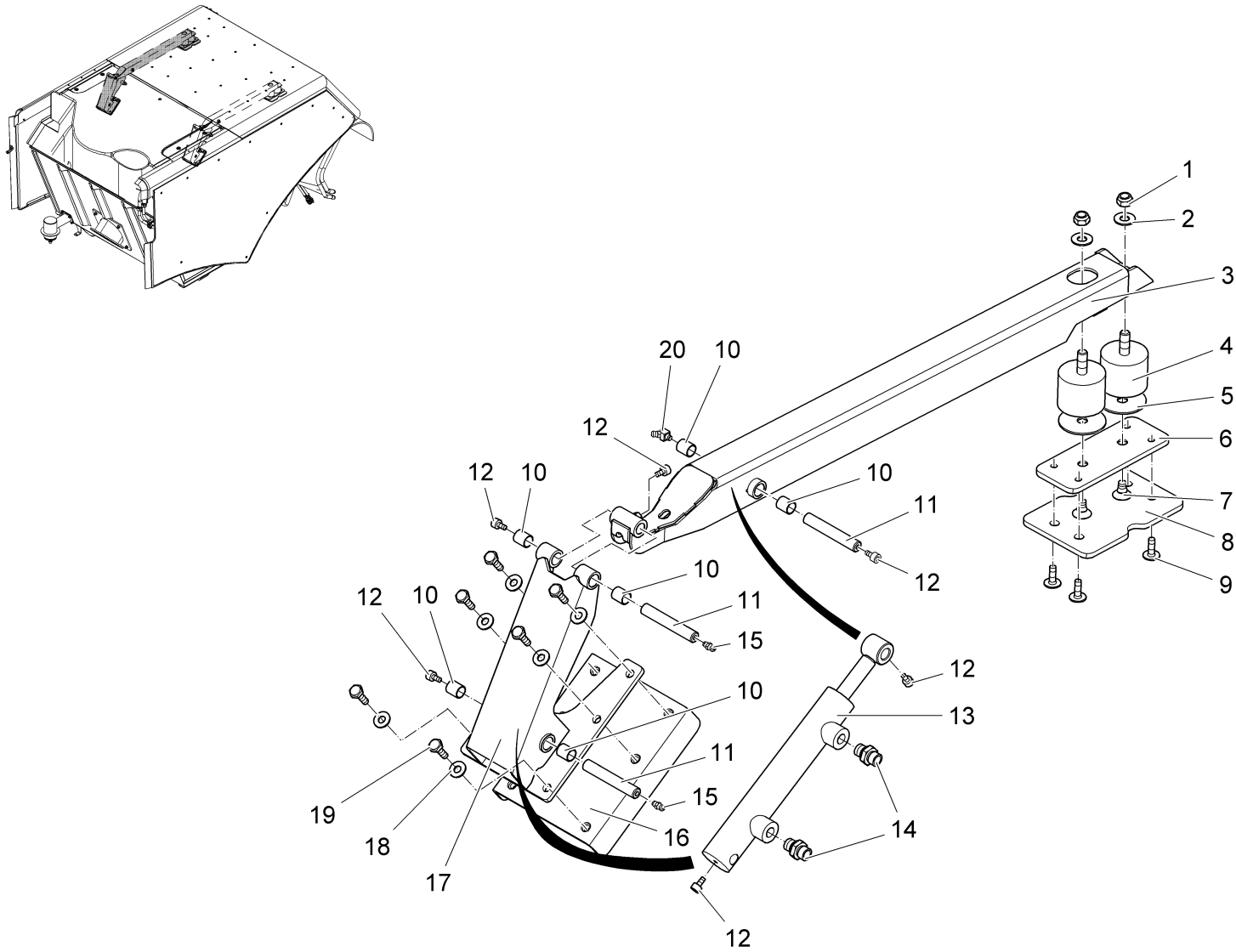
Behälter (Teil 2) / Hopper (part 2) / Reservoir (2 ème partie)



Behälter (Teil 2) / Hopper (part 2) / Reservoir (2 ème partie)

Pos.	Best. Nr. PN Ref.No.	Mat-Nr. Mat-No. Mat.No.	Stck. Qty. Qté.	Bezeichnung	Description	Designation	Abmessungen Measurement Mesurage	DIN / ISO	Bemerkungen Remarks Remarques
36	01221880	18810864	340mm	Druckschl.	Pressure hose	Pressure hose	1SC 6 DKOL DKOL-90 340		
37	01225010	90543083	2	Dichtung	Gasket	Joint			
38	01225000	25740275	120mm	Tesa Schaumklebebd.	Adhesive tape	Bande adhésive	4952 19mm doppels.		
39	00906060	15590326	2	Verschluss-Stopfen	Drain plug	Bouchon	F4 SW		

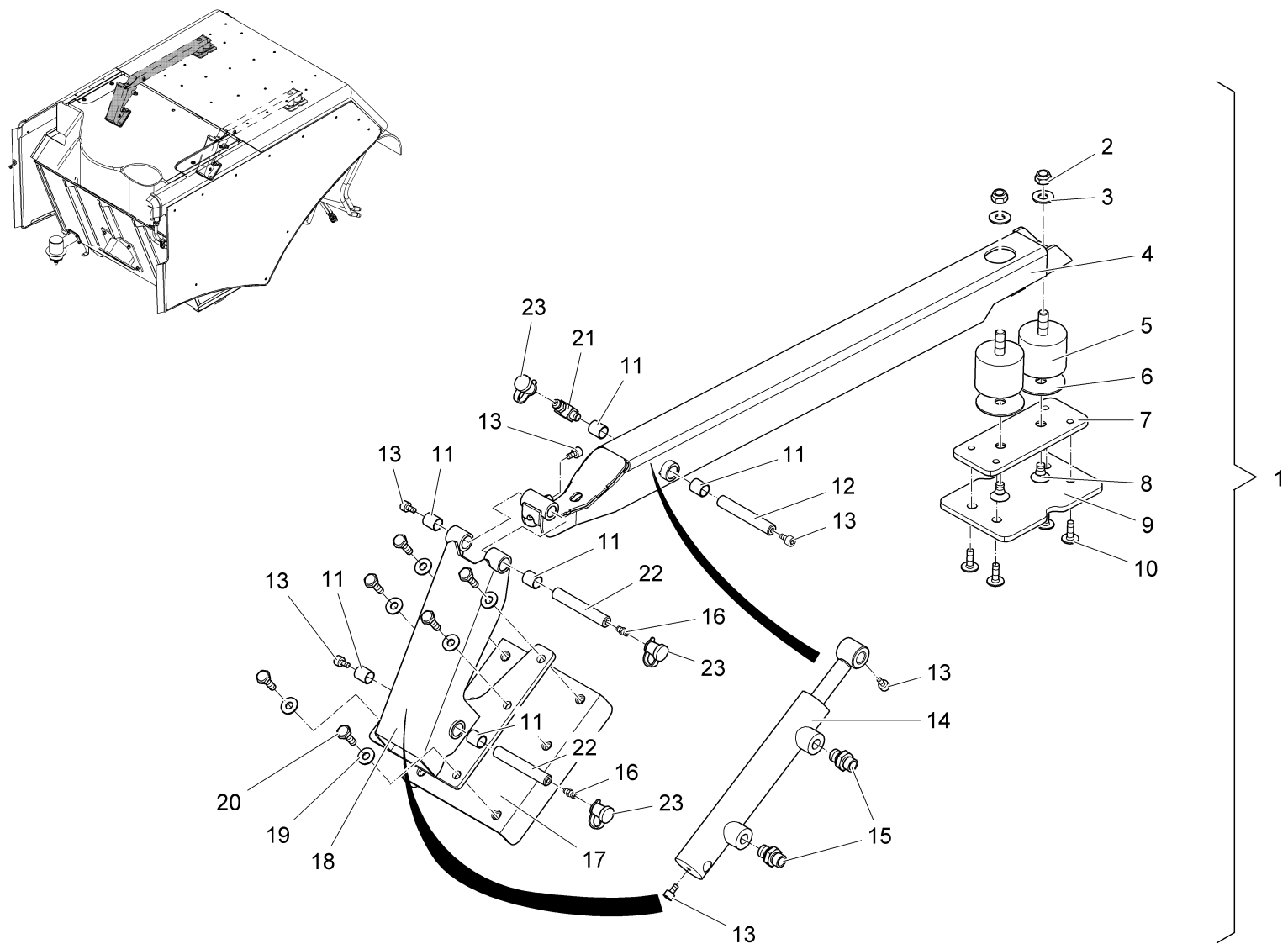
Deckelgelenk rechts bis WMU2X560V6WL00087 / Cover joint R.H. to WMU2X560V6WL00087 / Doigt d' couvercle à droite à WMU2X560V6WL00087



Deckelgelenk rechts bisWMU2X560V6WL00087 / Cover joint R.H. to WMU2X560V6WL00087 / Doigt d' couvercle à droite à WMU2X560V6WL00087

Pos.	Best. Nr. PN Ref.No.	Mat-Nr. Mat-No. Mat.No.	Stck. Qty. Qté.	Bezeichnung	Description	Designation	Abmessungen Measurement Mesurage	DIN / ISO	Bemerkungen Remarks Remarques
1	01019660	12040275	2	6kt.Mutter	Hexagon nut	Hexagon nut	M10-A2-70	DIN 985	
2	00740290	12520061	2	Sperrkantscheibe	Detent edged washer	Detent edged washer	SKM-10		
3	01221330	96112008	1	Holm, vollst.	Handle	Handle			bei Defekt bitte Deckelgelenke 01222980 und 01222970 komplett neu bestellen!
4	01160950	90587429	2	Schwingmetallpuffer	Rubber bonded metal	Rubber bonded metal			
5	01221340	90500901	2	Scheibe	Washer	Washer	(10x)		
6	01221350	90447715	1	Platte	Plate	Plate			
7	00535860	11225224	2	Senkschraube	Countersunk screw	Vis à tête fraisée	M10x16-8.8 A3G	DIN 7991	
8	01221360	90500836	1	Platte	Plate	Plate	75079/01		
9	01000670	11177136	4	Linsenflanschschr.m.l- 6kt.	Lens flange screw	Vis à tête bombée	M8x20-10.9 A2G		
10	01221370	14896726	6	Gleitlagerbuchse	Slide bearing bush	Slide bearing bush	IHG 1215 MBZ		
11	01221380	90479742	3	Lagerbolzen	Bolt	Bolt			
12	00134200	11126018	6	Zylinderschraube	Socket head screw	Socket head screw	M6x10-8.8 A2G	DIN 912	
13	01221390	90447293	1	Hydraulikzylinder	Hydraulic cylinder	Hydraulic cylinder	25/16x100		
14	00870240	18368100	2	Gerade-Verschraubun g	Straight screw connection	Straight screw connection	"L8/G1/4"" A3G"		
15	00045910	15715022	2	Kegelschmiernippel	Lubricating nipple	Lubricating nipple	AM6-5.8 A2G	DIN 71412	
16	01221400	96111794	1	U-Platte, vollst.	U-plate	U-plate			
17	01221410	96112016	1	Lagerbock rechts, vollst.	Bearing block R.H.	Bearing block R.H.			bei Defekt bitte Deckelgelenke 01222980 und 01222970 komplett neu bestellen!
18	00740090	12520053	6	Sperrkantscheibe	Detent edged washer	Detent edged washer	SKM-8-8.8 dac		
19	00077110	11038239	6	6kt.Schraube	Hexagon screw	Hexagon screw	M8x22-8.8 A2G	DIN 933	
20	00526480	15715055	1	Kegelschmiernippel	Lubricating nipple	Lubricating nipple	BM6-5.8 A2G	DIN 71412	

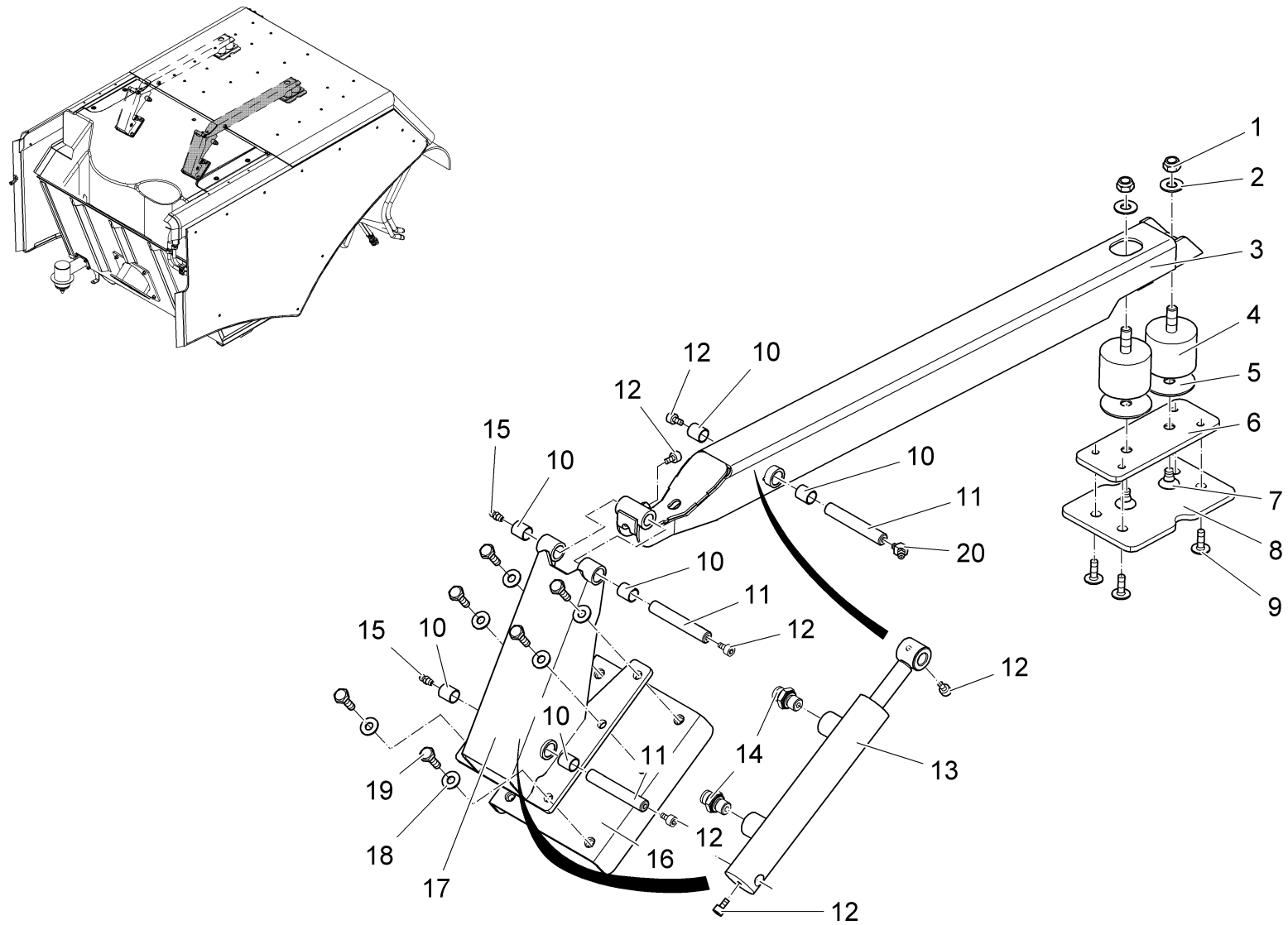
Deckelgelenk re ab WMU2X560V6WL00088 / Cover joint R.H. from WMU2X560V6WL00088 / Doigt de couverde à droite à partir WMU2X560V6WL00088



Deckelgelenk re ab WMU2X560V6WL00088 / Cover joint R.H. from WMU2X560V6WL00088 / Doigt de couverde à droite à partir WMU2X560V6WL00088

Pos.	Best. Nr. PN Ref.No.	Mat-Nr. Mat-No. Mat.No.	Stck. Qty. Qté.	Bezeichnung	Description	Designation	Abmessungen Measurement Mesurage	DIN / ISO	Bemerkungen Remarks Remarques
1	01222980	97095426	1	Deckelgelenk rechts, kpl.	Cover joint R.H.	Joint d' couvercle à droite			
2	00051500	12040069	2	6kt.Mutter	Hexagon nut	Hexagon nut	M10-6 A2G	DIN 985	
3	00740290	12520061	2	Sperrkantscheibe	Detent edged washer	Detent edged washer	SKM-10		
4	01221330	96112008	1	Holm, vollst.	Handle	Handle			
5	01160950	90587429	2	Schwingmetallpuffer	Rubber bonded metal	Rubber bonded metal			
6	01221340	90500901	2	Scheibe	Washer	Washer	(10x)		
7	01221350	90447715	1	Platte	Plate	Plate			
8	00535860	11225224	2	Senkschraube	Countersunk screw	Vis à tête fraisée	M10x16-8.8 A3G	DIN 7991	
9	01221360	90500836	1	Platte	Plate	Plate	75079/01		
10	01000670	11177136	4	Linsenflanschschr.m.l- 6kt.	Lens flange screw	Vis à tête bombée	M8x20-10.9 A2G		
11	01221370	14896726	6	Gleitlagerbuchse	Slide bearing bush	Slide bearing bush	IHG 1215 MBZ		
12	01221380	90479742	3	Lagerbolzen	Bolt	Bolt			
13	00134200	11126018	6	Zylinderschraube	Socket head screw	Socket head screw	M6x10-8.8 A2G	DIN 912	
14	01222960	90508086	1	Hydraulikzylinder	Hydraulic cylinder	Cylindre hydraulique	35-18x94		
15	00870240	18368100	2	Gerade-Verschraubun g	Straight screw connection	Straight screw connection	"L8/G1/4"" A3G"		90508086 Hydraulikzylinder
16	00045910	15715022	2	Kegelschmiernippel	Lubricating nipple	Lubricating nipple	AM6-5.8 A2G	DIN 71412	
17	01221400	96111794	1	U-Platte, vollst.	U-plate	U-plate			
18	01221410	96112016	1	Lagerbock rechts, vollst.	Bearing block R.H.	Bearing block R.H.			
19	00740090	12520053	6	Sperrkantscheibe	Detent edged washer	Detent edged washer	SKM-8-8.8 dac		
20	00077110	11038239	6	6kt.Schraube	Hexagon screw	Hexagon screw	M8x22-8.8 A2G	DIN 933	
21	00731280	15715063	1	Kegelschmiernippel	Grease nipple	Graisser de cône	CM6-5.8 A2G	DIN 71412	
22	01222710	90507989	2	Lagerbolzen	Bearing bolt	Boulon de palier			
23	01014310	90340477	3	Schutzkappe	Protection cap	Protection cap			

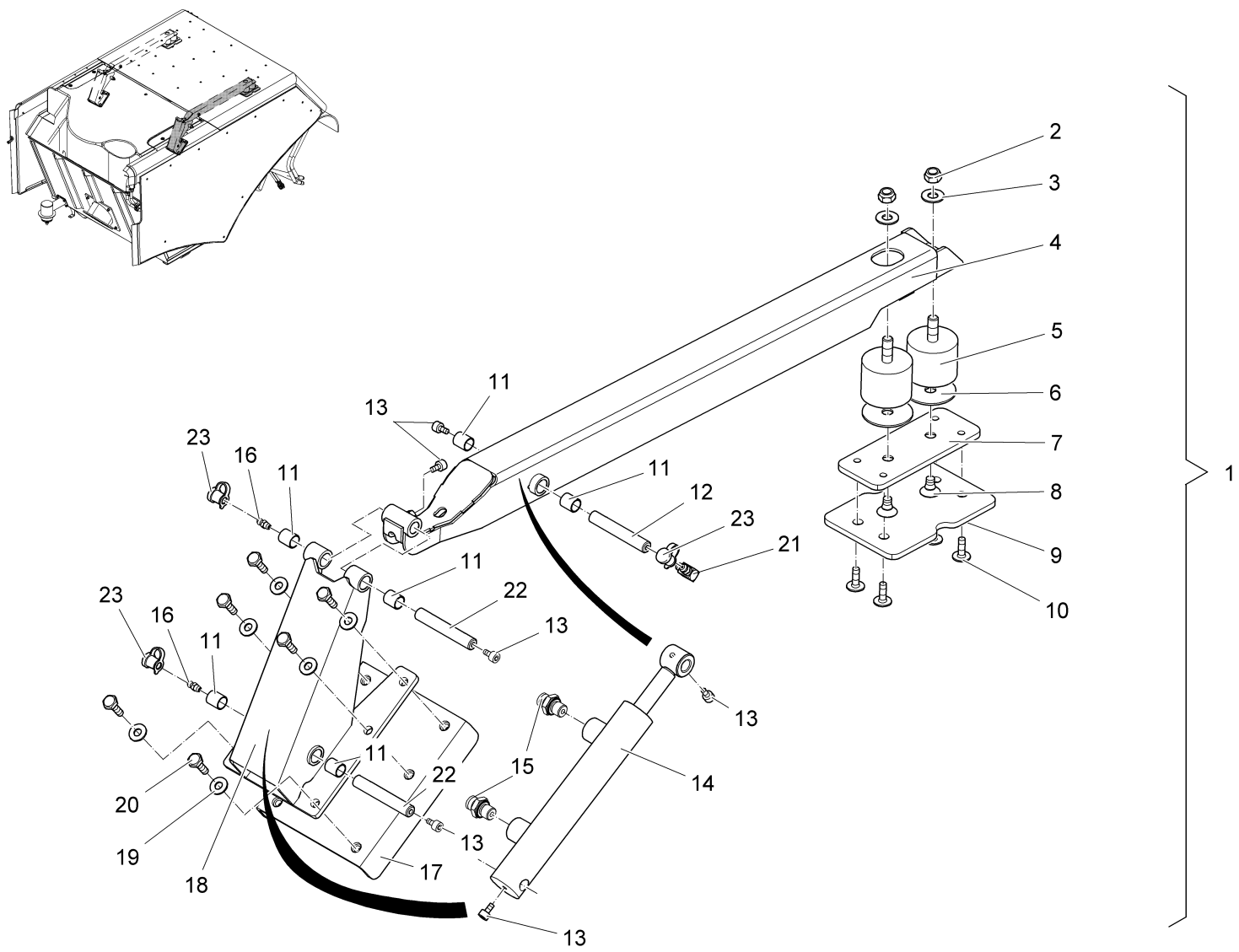
Deckelgelenk links bis WMU2X560V6WL00087 / Cover joint L.H.until WMU2X560V6WL00087 / Doigt d' couvercle à gauche à WMU2X560V6WL00087



Deckelgelenk links bis WMU2X560V6WL00087 / Cover joint L.H.until WMU2X560V6WL00087 / Doigt d' couvercle à gauche àWMU2X560V6WL00087

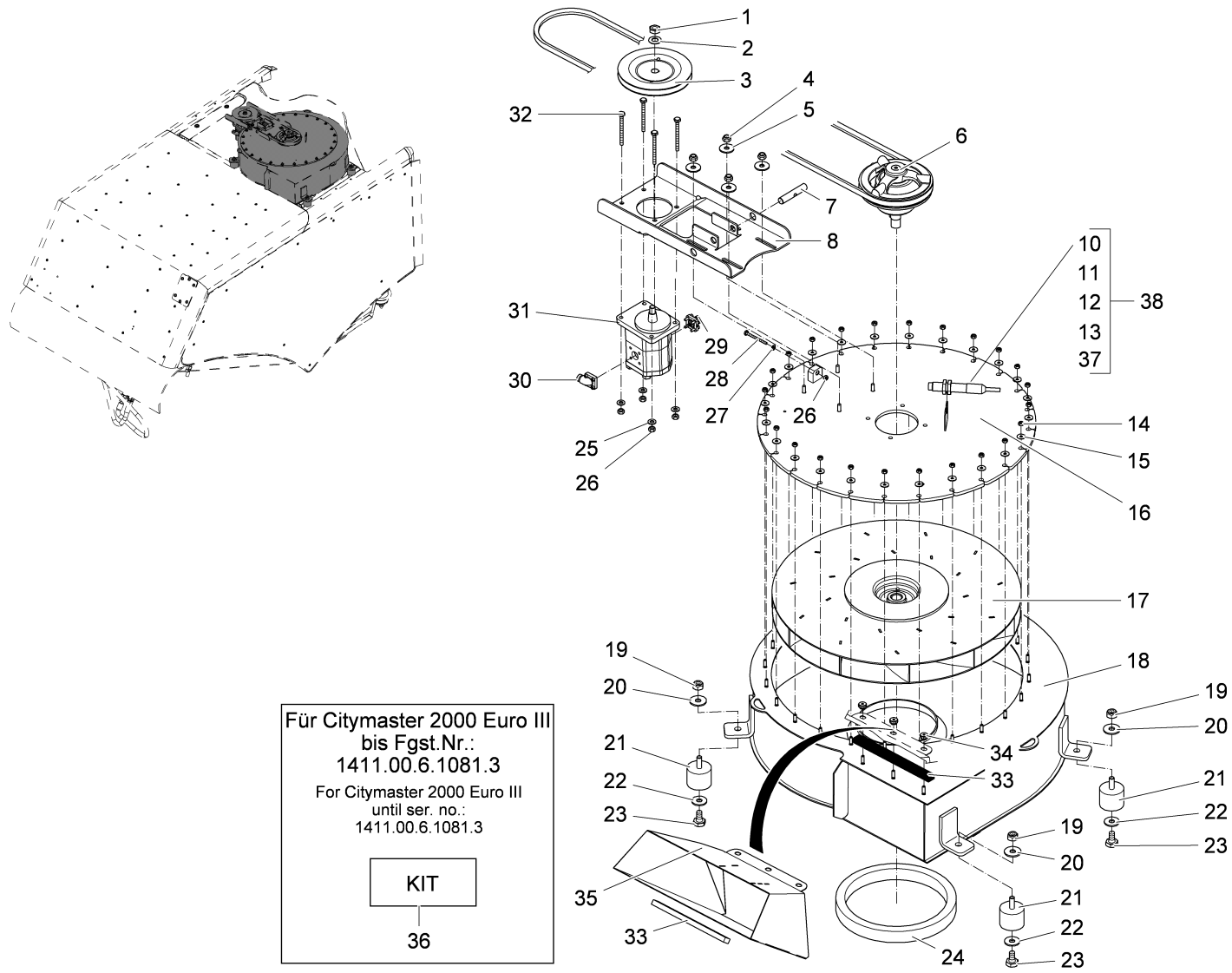
Pos.	Best. Nr. PN Ref.No.	Mat-Nr. Mat-No. Mat.No.	Stck. Qty. Qté.	Bezeichnung	Description	Designation	Abmessungen Measurement Mesurage	DIN / ISO	Bemerkungen Remarks Remarques
1	01019660	12040275	2	6kt.Mutter	Hexagon nut	Hexagon nut	M10-A2-70	DIN 985	
2	00740290	12520061	2	Sperrkantscheibe	Detent edged washer	Detent edged washer	SKM-10		
3	01221330	96112008	1	Holm, vollst.	Handle	Handle			bei Defekt bitte Deckelgelenke 01222980 und 01222970 komplett neu bestellen!
4	01160950	90587429	2	Schwingmetallpuffer	Rubber bonded metal	Rubber bonded metal			
5	01221340	90500901	2	Scheibe	Washer	Washer	(10x)		
6	01221350	90447715	1	Platte	Plate	Plate			
7	00535860	11225224	2	Senkschraube	Countersunk screw	Vis à tête fraisée	M10x16-8.8 A3G	DIN 7991	
8	01221360	90500836	1	Platte	Plate	Plate	75079/01		
9	01000670	11177136	4	Linsenflanschschr.m.l- 6kt.	Lens flange screw	Vis à tête bombée	M8x20-10.9 A2G		
10	01221370	14896726	6	Gleitlagerbuchse	Slide bearing bush	Slide bearing bush	IHG 1215 MBZ		
11	01221380	90479742	3	Lagerbolzen	Bolt	Bolt			
12	00134200	11126018	6	Zylinderschraube	Socket head screw	Socket head screw	M6x10-8.8 A2G	DIN 912	
13	01221390	90447293	1	Hydraulikzylinder	Hydraulic cylinder	Hydraulic cylinder	25/16x100		
14	00870240	18368100	2	Gerade-Verschraubun g	Straight screw connection	Straight screw connection	"L8/G1/4"" A3G"		
15	00045910	15715022	2	Kegelschmiernippel	Lubricating nipple	Lubricating nipple	AM6-5.8 A2G	DIN 71412	
16	01221400	96111794	1	U-Platte, vollst.	U-plate	U-plate			
17	01221420	96112024	1	Lagerbock links, vollst.	Bearing block L.H.	Bearing block L.H.			bei Defekt bitte Deckelgelenke 01222980 und 01222970 komplett neu bestellen!
18	00740090	12520053	6	Sperrkantscheibe	Detent edged washer	Detent edged washer	SKM-8-8.8 dac		
19	00077110	11038239	6	6kt.Schraube	Hexagon screw	Hexagon screw	M8x22-8.8 A2G	DIN 933	
20	00526480	15715055	1	Kegelschmiernippel	Lubricating nipple	Lubricating nipple	BM6-5.8 A2G	DIN 71412	

Deckelgelenk li ab WMU2X560V6WL00088 / Cover joint L.H. from WMU2X560V6WL00088 / Doigt de couverde à gauche à partir WMU2X560V6WL00088



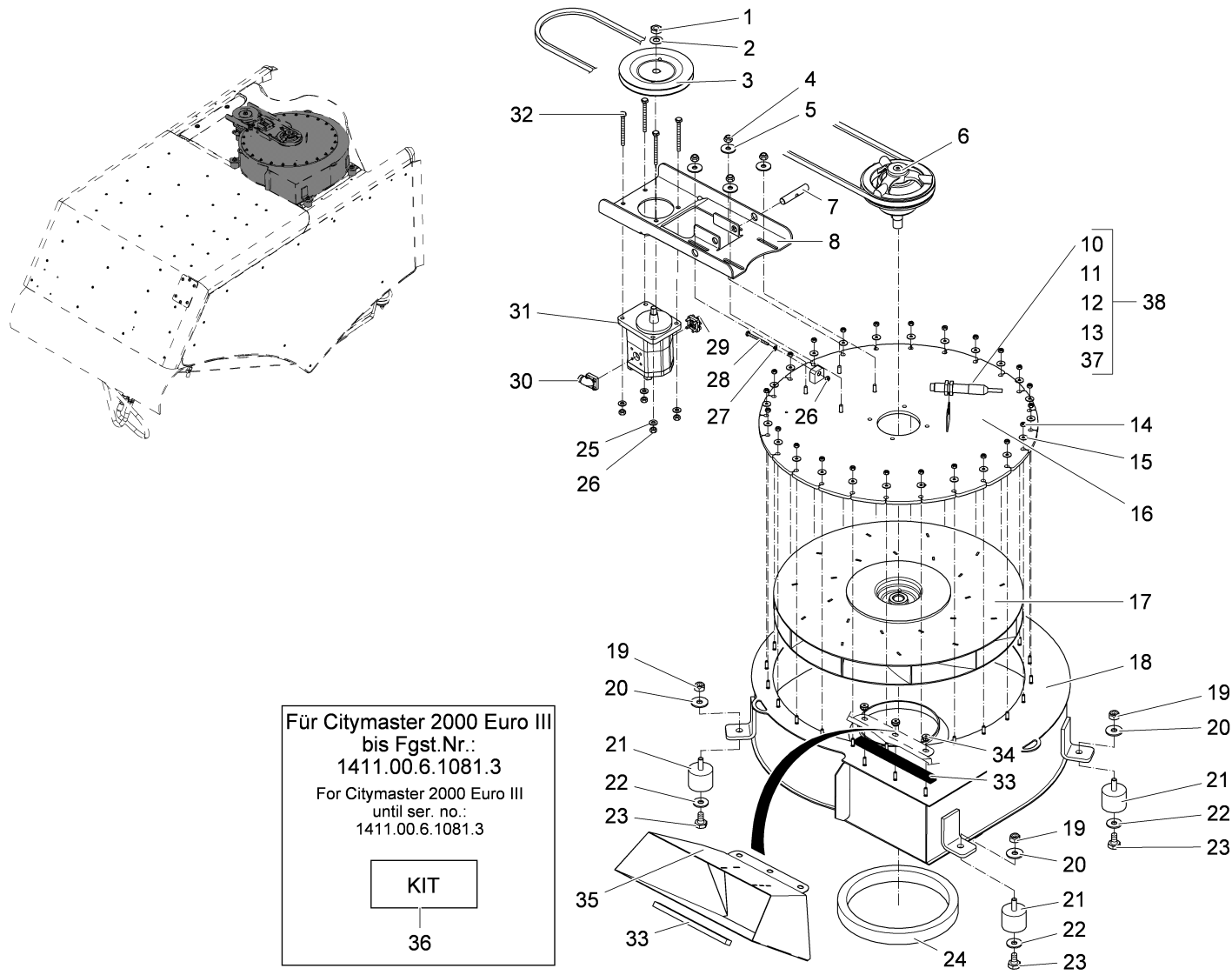
Deckelgelenk li ab WMU2X560V6WL00088 / Cover joint L.H. from WMU2X560V6WL00088 / Doigt de couverde à gauche à partir WMU2X560V6WL00088

Pos.	Best. Nr. PN Ref.No.	Mat-Nr. Mat-No. Mat.No.	Stck. Qty. Qté.	Bezeichnung	Description	Designation	Abmessungen Measurement Mesurage	DIN / ISO	Bemerkungen Remarks Remarques
1	01222970	97095418	1	Deckelgelenk links, kpl.	Cover joint L.H.	Joint d' couvercle à gauche			
2	00051500	12040069	2	6kt.Mutter	Hexagon nut	Hexagon nut	M10-6 A2G	DIN 985	
3	00740290	12520061	2	Sperrkantscheibe	Detent edged washer	Detent edged washer	SKM-10		
4	01221330	96112008	1	Holm, vollst.	Handle	Handle			
5	01160950	90587429	2	Schwingmetallpuffer	Rubber bonded metal	Rubber bonded metal			
6	01221340	90500901	2	Scheibe	Washer	Washer	(10x)		
7	01221350	90447715	1	Platte	Plate	Plate			
8	00535860	11225224	2	Senkschraube	Countersunk screw	Vis à tête fraisée	M10x16-8.8 A3G	DIN 7991	
9	01221360	90500836	1	Platte	Plate	Plate	75079/01		
10	01000670	11177136	4	Linsenflanschschr.m.l- 6kt.	Lens flange screw	Vis à tête bombée	M8x20-10.9 A2G		
11	01221370	14896726	6	Gleitlagerbuchse	Slide bearing bush	Slide bearing bush	IHG 1215 MBZ		
12	01221380	90479742	3	Lagerbolzen	Bolt	Bolt			
13	00134200	11126018	6	Zylinderschraube	Socket head screw	Socket head screw	M6x10-8.8 A2G	DIN 912	
14	01222960	90508086	1	Hydraulikzylinder	Hydraulic cylinder	Cylindre hydraulique	35-18x94		
15	00870240	18368100	2	Gerade-Verschraubun g	Straight screw connection	Straight screw connection	"L8/G1/4"" A3G"		90508086 Hydraulikzylinder
16	00045910	15715022	2	Kegelschmiernippel	Lubricating nipple	Lubricating nipple	AM6-5.8 A2G	DIN 71412	
17	01221400	96111794	1	U-Platte, vollst.	U-plate	U-plate			
18	01221420	96112024	1	Lagerbock links, vollst.	Bearing block L.H.	Bearing block L.H.			
19	00740090	12520053	6	Sperrkantscheibe	Detent edged washer	Detent edged washer	SKM-8-8.8 dac		
20	00077110	11038239	6	6kt.Schraube	Hexagon screw	Hexagon screw	M8x22-8.8 A2G	DIN 933	
21	00731280	15715063	1	Kegelschmiernippel	Grease nipple	Graisser de cône	CM6-5.8 A2G	DIN 71412	
22	01222710	90507989	2	Lagerbolzen	Bearing bolt	Boulon de palier			
23	01014310	90340477	3	Schutzkappe	Protection cap	Protection cap			



Gebläse / Fan case / Soufflerie

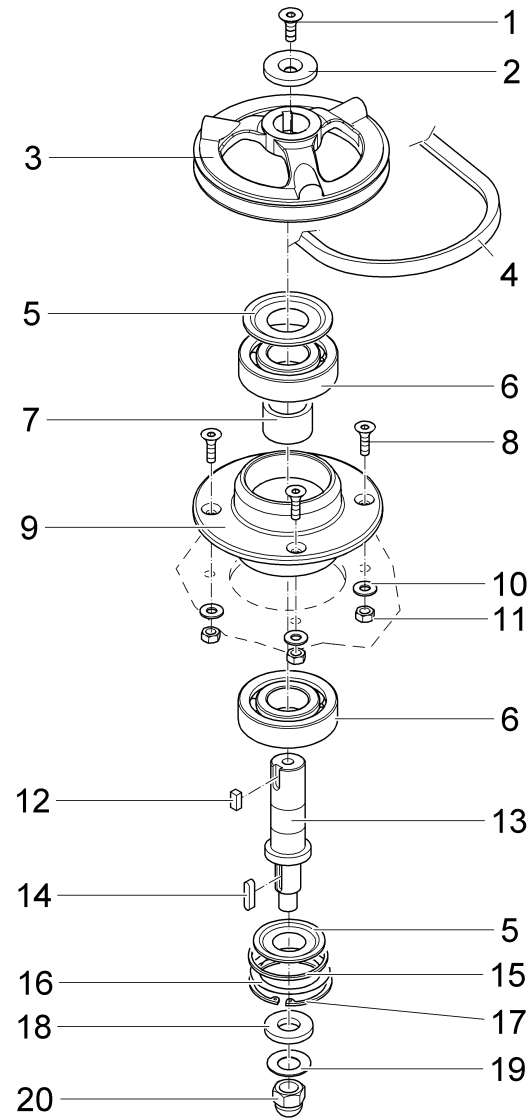
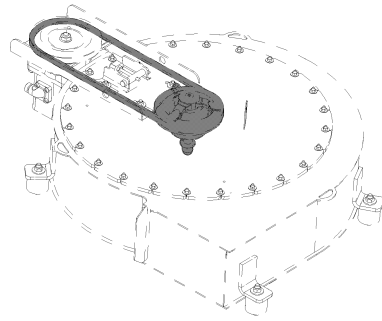
Pos.	Best. Nr. PN Ref.No.	Mat-Nr. Mat-No. Mat.No.	Stck. Qty. Qté.	Bezeichnung	Description	Designation	Abmessungen Measurement Mesurage	DIN / ISO	Bemerkungen Remarks Remarques
1	00053740	12015020	1	6kt.Mutter	Hexagon nut	Hexagon nut	M14x1,5-17H A3G	DIN 936	
2	00102050	16919011	1	Tellerfeder	Disk spring	Disk spring	A28	DIN 2093	
3	01220850	90451741	1	Keilriemenscheibe	V-belt pulley	V-belt pulley			
4	00051510	12040051	4	6kt.Mutter	Hexagon nut	Hexagon nut	M8-8 A2G	DIN 985	
5	00042900	12332029	4	Scheibe	Washer	Washer	8,4-140HV-St A3G	DIN 9021	
6	99141100B T3.035-1		1	Lagerung	Housing	Stockage		Seite/Page 608	
7	01220860	90452996	1	Bolzen	Bolt	Bolt			
8	01220870	90451790	1	Konsole	Console	Console			
10	01161510	90493446	1	Näherungsschalter	Proximity switch	Proximity switch			B21.2 Drehzahlgeber Gebläse
11	01006180	19719178	1	Stiftgehäuse	Pin housing	Pin housing	3-pol.		
12	01006210	19719293	3	Stiftkontakt	Pin contact	Pin contact	0,3-0,5		
13	00903580	19719145	3	Dichtung	Gasket	Gasket	1,8-2,4		
14	00053330	12022042	24	6kt.Mutter	Hexagon nut	Hexagon nut	M6-8 A2G	DIN 934	
15	01160920	12520160	24	Sperrkantscheibe	Detent edged washer	Detent edged washer	SKB-6-dacrometisiert		
16	01220880	96105820	1	Gebläsedeckel, vollst.	Blower cover	Blower cover			
17	01220890	96105804	1	Radialventilator, vollst.	Ventilator	Ventilator			
18	01220900	96105812	1	Gebläsegehäuse, vollst.	Fan case	Fan case			
19	00051500	12040069	4	6kt.Mutter	Hexagon nut	Hexagon nut	M10-6 A2G	DIN 985	
20	00046520	12332037	4	Scheibe	Washer	Washer	10,5-140HV-St A3G	DIN 9021	
21	01160950	90587429	4	Schwingmetallpuffer	Rubber bonded metal	Rubber bonded metal			
22	01160910	12520129	4	Sperrkantscheibe	Detent edged washer	Detent edged washer	SKB 10 1.4401		
23	01220910	11039815	4	6kt.Schraube	Hexagon screw	Hexagon screw	10x16-A2-70	DIN 933	
24	01160980	25505280	720mm	Moosgummi	Foam rubber	Foam rubber	20x30		
25	00740090	12520053	4	Sperrkantscheibe	Detent edged washer	Detent edged washer	SKM-8-8.8 dac		
26	00053350	12022059	5	6kt.Mutter	Hexagon nut	Hexagon nut	M8-8 A2G	DIN 934	



Gebläse / Fan case / Soufflerie

Pos.	Best. Nr. PN Ref.No.	Mat-Nr. Mat-No. Mat.No.	Stck. Qty. Qté.	Bezeichnung	Description	Designation	Abmessungen Measurement Mesurage	DIN / ISO	Bemerkungen Remarks Remarques
27	00048830	12310173	1	Scheibe	Washer	Washer	B8,4-Ms	DIN 125	
28	00020370	11038288	1	6kt.Schraube	Hexagon screw	Hexagon screw	M8x80-8.8 A2G	DIN 933	
29	01017270	18385252	1	Gerade-Flanschverschraubung	Flange screw connection	Flange screw connection	L15-Lk35		
30	01080680	18385310	1	W-Flanschverschraubung	Angle flange screw connection	Angle flange screw connection	L18-LK40		
31	01220920	90513664	1	Zahradmotor	Gear wheel motor	Moteur à engrenage	APM200/15 D 225 2K2+C		
32	00053110	11038254	4	6kt.Schraube	Hexagon screw	Hexagon screw	M8x30-8.8 A2G	DIN 933	
33	01031010	25505330	2x250m m	Moosgummi selbstklebend	Foam rubber self sticking	Lisiere de etancheite	20x12 sw		
34	00903210	12156055	3	Rändelmutter	Knurled nut	Écrou a molet	P 1612012-M6 PA6		
35	01223430	96113337	1	Luftführung	Air circulation	Guidage d'air			
36	00009020	97057525	1	Umrüstsatz LUFTFÜHRUNG KUD	Retool kit AIR PASSAGE	Pièces mod PASSAGE D' AIR			für CM 2000 Euro III bis Fgst.Nr.: 1411.00.6.1081.3; siehe Rundschreiben KUD 28 (05.12.2008) siehe Rundschreiben KUD 2008-19 (Doku am Stücklistenein
37	01161450	25857285	830mm	Wellschlauch geschlitzt	Corrugated tube	Tuyau	NW7,5		
38	01225050	97090138	1	Näherungsschalter, kpl.	Proximity switch	Detecteur d' proximité			

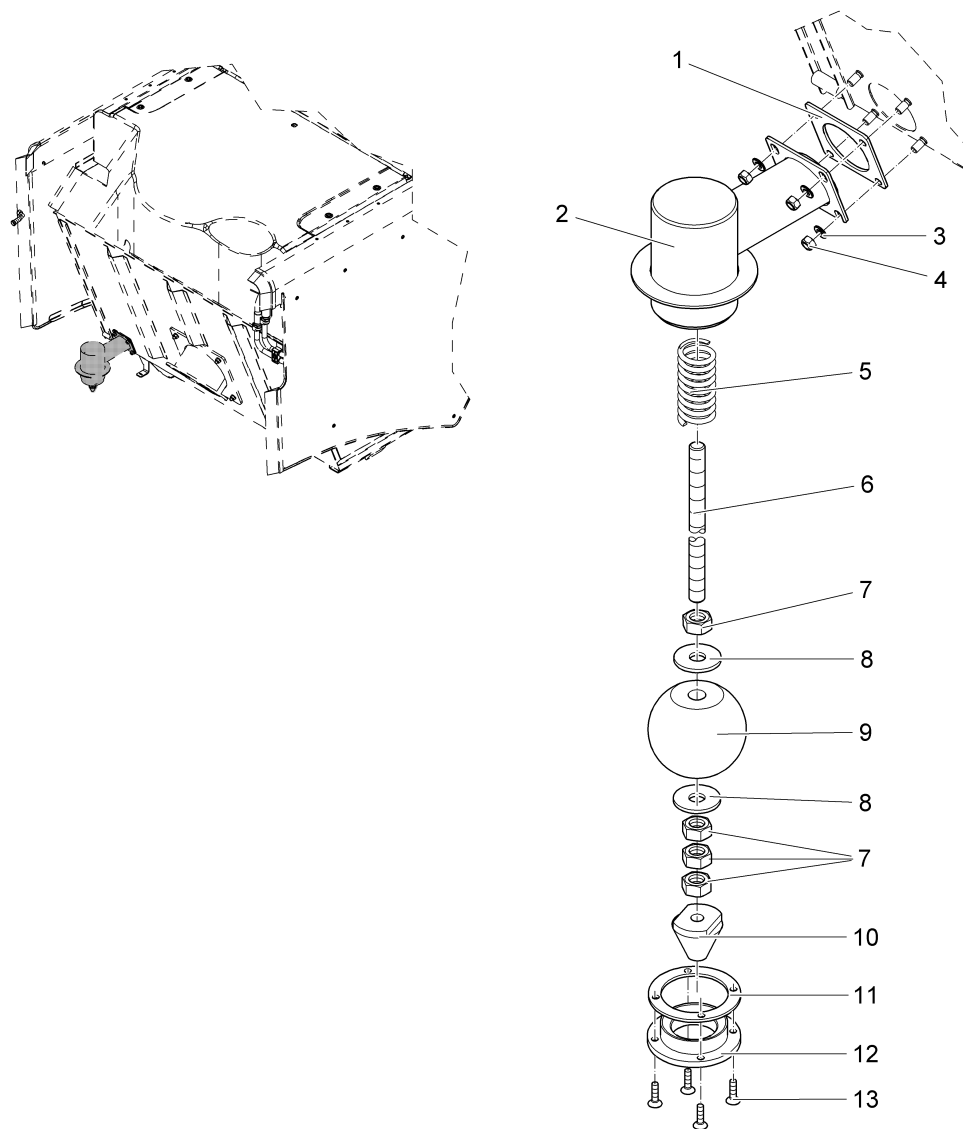
Lagerung / Housing / Stockage



Lagerung / Housing / Stockage

Pos.	Best. Nr. PN Ref.No.	Mat-Nr. Mat-No. Mat.No.	Stck. Qty. Qté.	Bezeichnung	Description	Designation	Abmessungen Measurement Mesurage	DIN / ISO	Bemerkungen Remarks Remarques
1	01059150	11225505	1	Senkschraube	Countersunk screw	Vis à tête fraisée	M10x25-8.8 A3G	DIN 7991	
2	01220770	90491440	1	Scheibe	Washer	Washer			
3	01220780	90451758	1	Keilriemenscheibe	V-belt pulley	V-belt pulley			
4	01220790	16414963	1	Keilriemen	V-belt	V-belt	AVX 13x1325 La-M249		
5	00921220	14678247	2	Nilos-Ring	NILOS-ring	NILOS-ring	6306 AV		
6	00710130	14110506	2	Rillenkugellager	Grooved ball bearing	Grooved ball bearing	6306-2RS SKF/FA	DIN 625	
7	01220800	90451782	1	Rohr	Pipe	Pipe			
8	00101500	11225455	4	Senkschraube	Countersunk screw	Vis à tête fraisée	M8x25-8.8 A2G	DIN 7991	
9	01220810	90451766	1	Lagergehäuse	Bearing housing	Bearing housing			
10	00740090	12520053	4	Sperrkantscheibe	Detent edged washer	Detent edged washer	SKM-8-8.8 dac		
11	00053350	12022059	4	6kt.Mutter	Hexagon nut	Hexagon nut	M8-8 A2G	DIN 934	
12	01220820	13540572	1	Passfeder	Fitting key	Fitting key	B8x7x18 St50	DIN 6885	
13	01220830	90451774	1	Welle	Shaft	Shaft			
14	00137920	13540133	1	Passfeder	Fitting key	Fitting key	A6x6x28 St50	DIN 6885	
15	01018650	90365388	1	Ring	Ring	Ring			
16	00506120	12336244	1	Pass-Scheibe DIN 988-56x72x0,1	Shim ring	Shim ring			
17	00506140	12660205	1	Sicherungsring DIN 472-72x2,5 phos.	Circlip	Circlip			
18	00539850	90462698	1	Scheibe	Washer	Washer			
19	00539890	16919102	1	Tellerfeder	Disk spring	Disk spring	B31,5	DIN 2093	
20	01220840	12071049	1	Hutmutter	Acorn nut	Acorn nut	M16x1,5-6 A2G	DIN 1587	

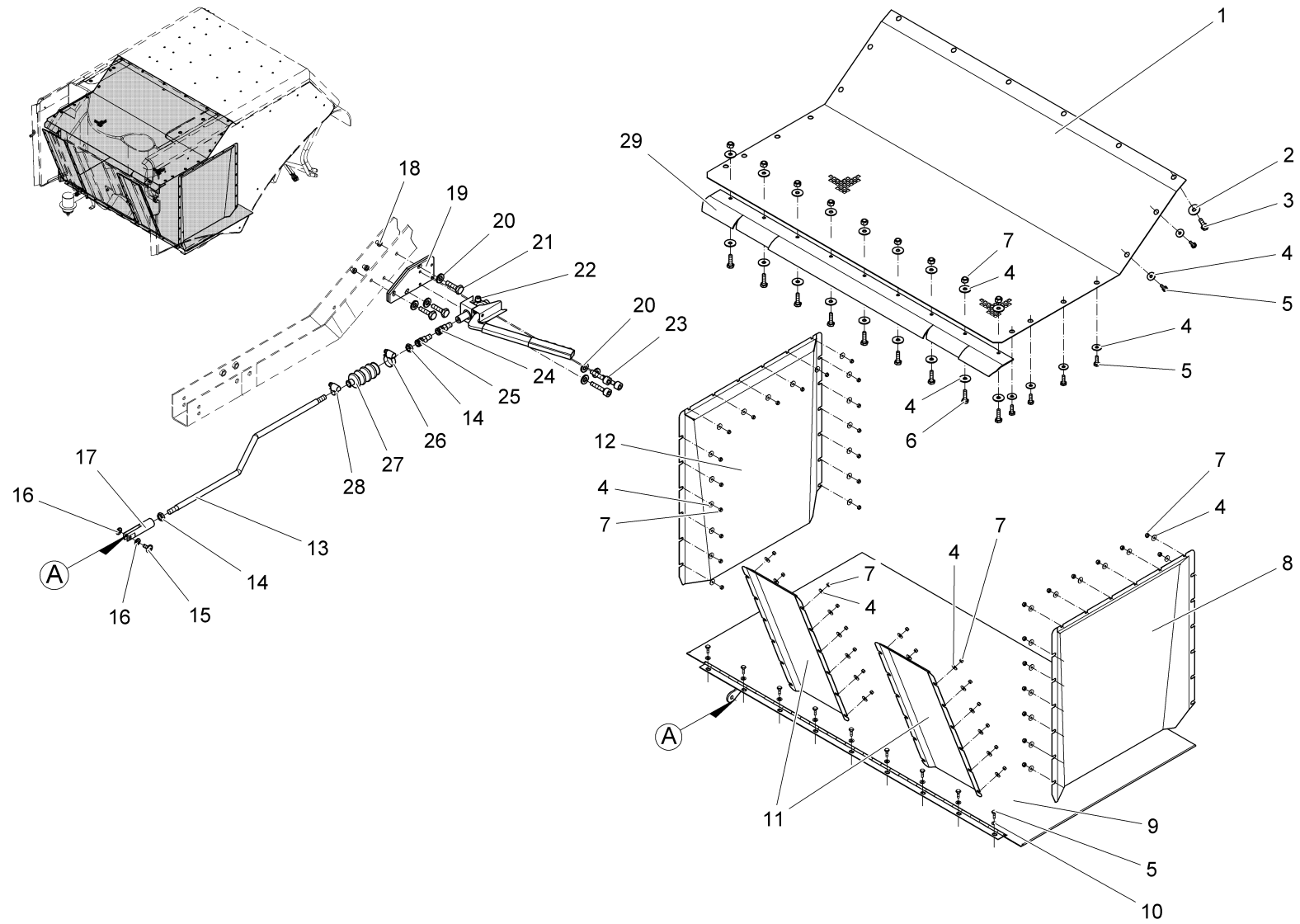
Ventil / Valve / Soupape



Ventil / Valve / Soupape

Pos.	Best. Nr. PN Ref.No.	Mat-Nr. Mat-No. Mat.No.	Stck. Qty. Qté.	Bezeichnung	Description	Designation	Abmessungen Measurement Mesurage	DIN / ISO	Bemerkungen Remarks Remarques
1	01221050	90466509	1	Dichtung	Gasket	Gasket			
2	01221060	96104948	1	Ventilgehäuse, vollst.	Valve box	Valve box			
3	00101550	12310264	4	Scheibe	Washer	Washer	B8,4-140Hv-A2	DIN 125	
4	00101540	12040259	4	6kt.Mutter	Hexagon nut	Hexagon nut	M8-A2-70	DIN 985	
5	01221070	90487042	1	Zyl.Druckfeder	Cyl.compression spring	Cyl.compression spring			
6	01221080	90470709	1	Gewindestange	Threaded rod	Threaded rod			
7	00971400	12022455	4	6kt.Mutter	Hexagon nut	Hexagon nut	M8-A4	DIN 934	
8	00902280	12332136	2	Scheibe	Washer	Washer	8,4-140HV-A4	DIN 9021	
9	01221090	90470717	1	Ventilkugel	Valve ball	Valve ball			
10	01221100	90470691	1	Kegel	Conus	Conus			
11	01221110	90470790	1	Dichtung	Gasket	Gasket			
12	01221120	90470782	1	Schließplatte	Locking plate	Locking plate			
13	01017650	11206539	4	Senkschraube	Countersunk screw	Vis à tête fraisée	M5x16-A2-70	DIN 965	

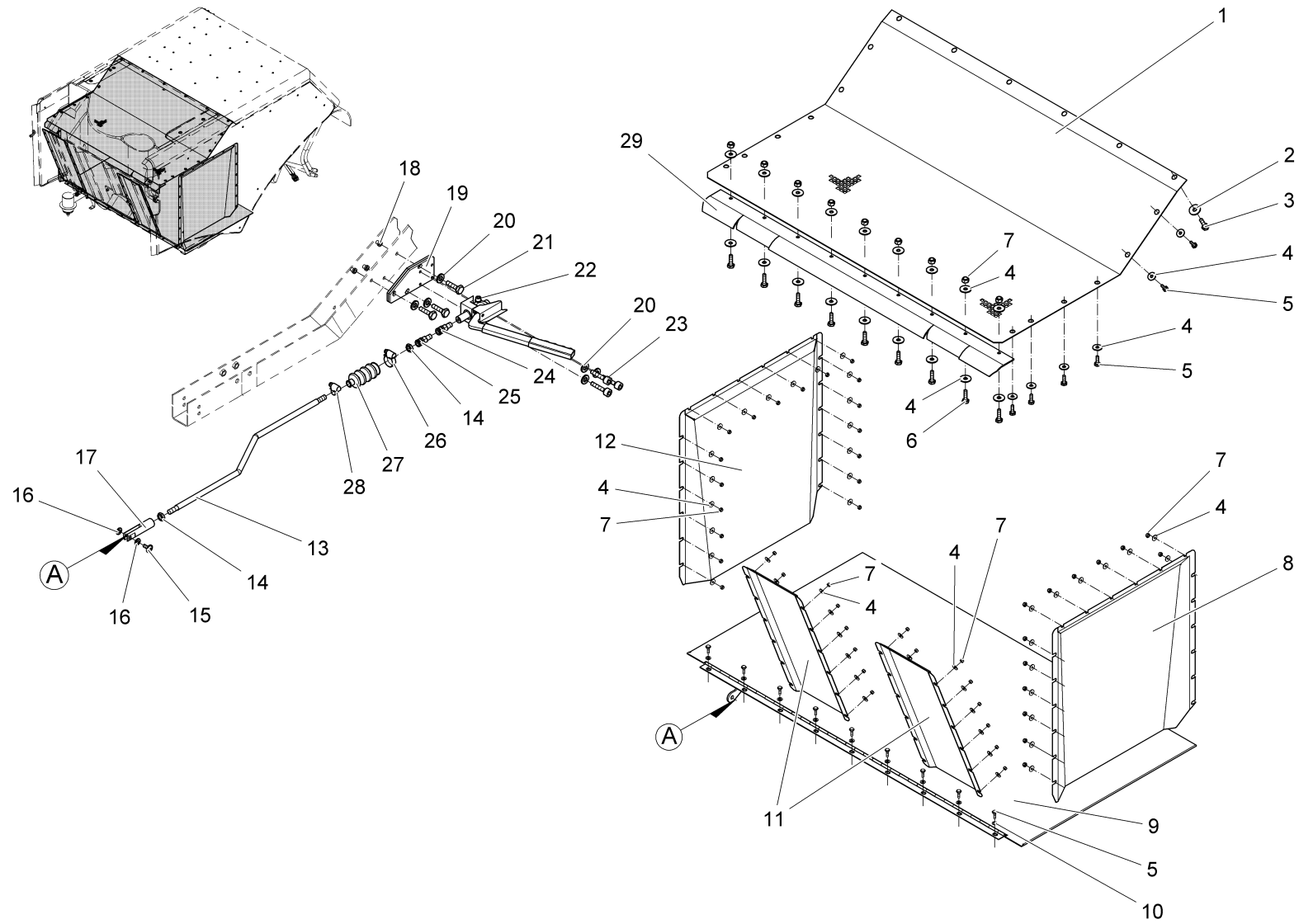
Behälter innen / Hopper inside / Reservoir à l'interieur



Behälter innen / Hopper inside / Reservoir à l'interieur

Pos.	Best. Nr. PN Ref.No.	Mat-Nr. Mat-No. Mat.No.	Stck. Qty. Qté.	Bezeichnung	Description	Designation	Abmessungen Measurement Mesurage	DIN / ISO	Bemerkungen Remarks Remarques
1	01221430	90506601	1	Grobgutgitter	Fence	Grille			
2	00902280	12332136	6	Scheibe	Washer	Washer	8,4-140HV-A4	DIN 9021	
3	01059530	11039567	15	6kt.Schraube	Hexagon screw	Hexagon screw	M8X25-A2-70	DIN 933	
4	00854210	12332094	90	Scheibe	Washer	Washer	6,4-140HV-A2	DIN 9021	
5	01071890	11039666	21	6kt.Schraube	Hex.bolt	Vis à 6 pans	M6x16 CrNi-A2	DIN 933	
6	00854190	11038312	9	6kt.Schraube	Hexagon screw	Hexagon screw	M6x20-A2	DIN 933	
7	00102140	12040242	69	6kt.Mutter	Hexagon nut	Hexagon nut	M6-A2-70	DIN 985	
8	01221440	90442484	1	Filter links	Filter L.H.	Filter L.H.			
9	01221450	96098918	1	Platte, vollst.	Plate	Plate			
10	00102150	12310256	9	Scheibe	Washer	Washer	B6,4-140HV-A2	DIN 125	
11	01221460	90500919	2	Filter	Filter	Filter			
12	01221470	90442526	1	Filter rechts	Filter R.H.	Filter R.H.			
13	01221480	90507138	1	Zugstange	Pull rod	Pull rod			Bei ET-Anforderung die Bolzen 90507112 u. 90507138 mitbestellen
14	01161680	12012126	2	6kt.Mutter	Hexagon nut	Hexagon nut	BM10-A2-70	DIN 439	
15	01074320	11177187	1	Linsenflanschschraube	Lens flange screw	Vis à tête bombée			
16	00048830	12310173	3	Scheibe	Washer	Washer	B8,4-Ms	DIN 125	
17	01221490	90498585	1	Bolzen	Bolt	Bolt			
18	01221280	12180139	3	Nietmutter	Nut	Nut	M6-R UNIVERSAL Edelstahl		
19	01221500	96111844	1	Platte, vollst.	Plate	Plate			
20	00102150	12310256	6	Scheibe	Washer	Washer	B6,4-140HV-A2	DIN 125	
21	00854190	11038312	3	6kt.Schraube	Hexagon screw	Hexagon screw	M6x20-A2	DIN 933	
22	01223420	97094775	1	Hebel, kpl.	Lever, cpl.	Levier, cpl.			Seite/Page 616
23	00501430	11126802	3	Zylinderschraube	Socket head screw	Socket head screw	M6x25-A2	DIN 912	
24	01221520	90507120	1	Bolzen	Bolt	Bolt			

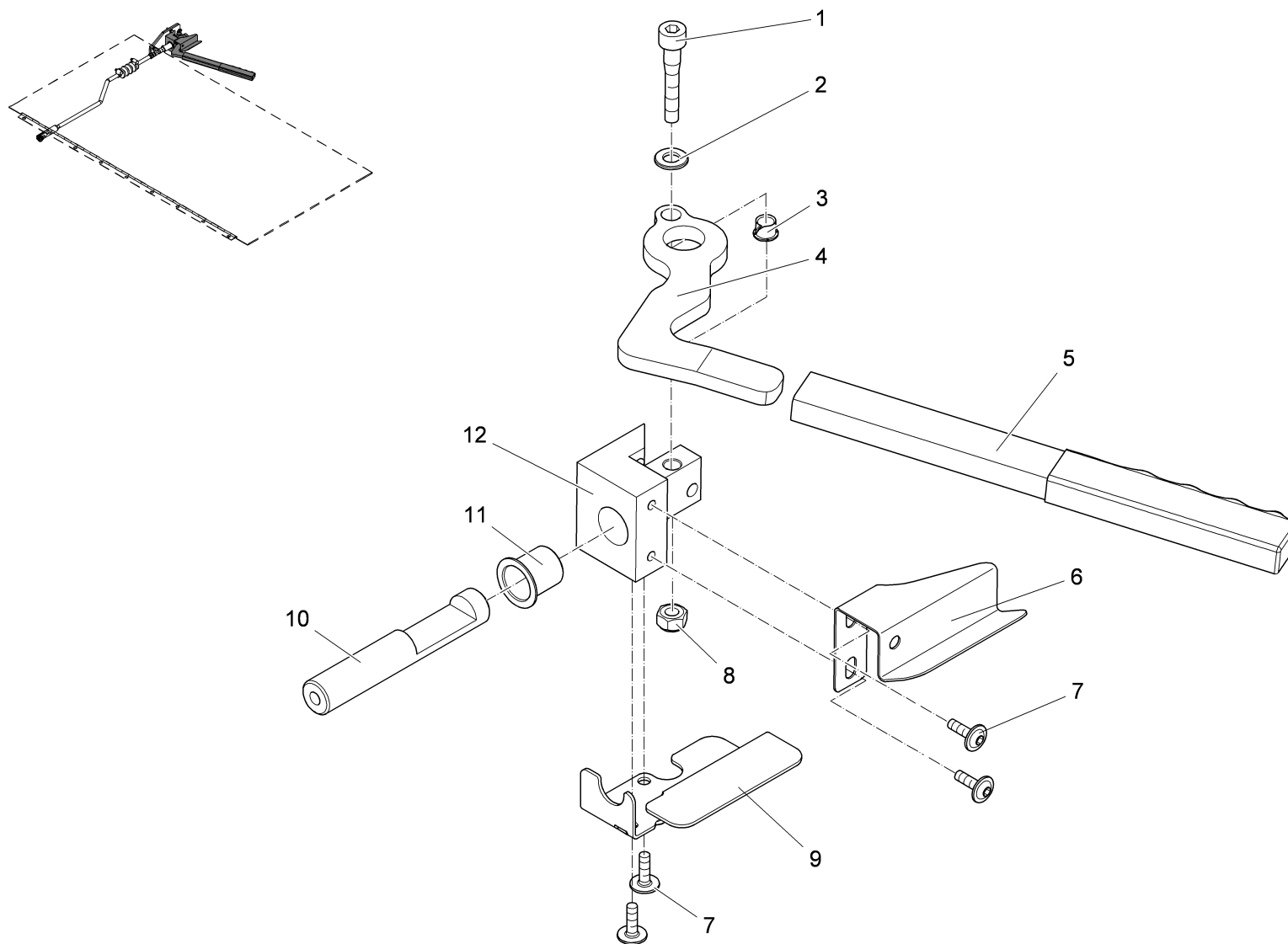
Behälter innen / Hopper inside / Reservoir à l'interieur



Behälter innen / Hopper inside / Reservoir à l'interieur

Pos.	Best. Nr. PN Ref.No.	Mat-Nr. Mat-No. Mat.No.	Stck. Qty. Qté.	Bezeichnung	Description	Designation	Abmessungen Measurement Mesurage	DIN / ISO	Bemerkungen Remarks Remarques
25	01221530	90507112	1	Bolzen	Bolt	Bolt			
26	01222190	17533340	1	Schl.Schelle	Hose clamp	Collier d' tuyau	A-20-32x9-W5	DIN 3017	
27	01160800	90490780	1	Faltenbalg	Bellow	Bellow			
28	01076220	17533324	1	Schlauchschelle	Hose clamp	Agrafe de tuyau	A-12-20x9-W4	DIN 3017	
29	01221250	90488479	1	Dichtung	Gasket	Gasket			

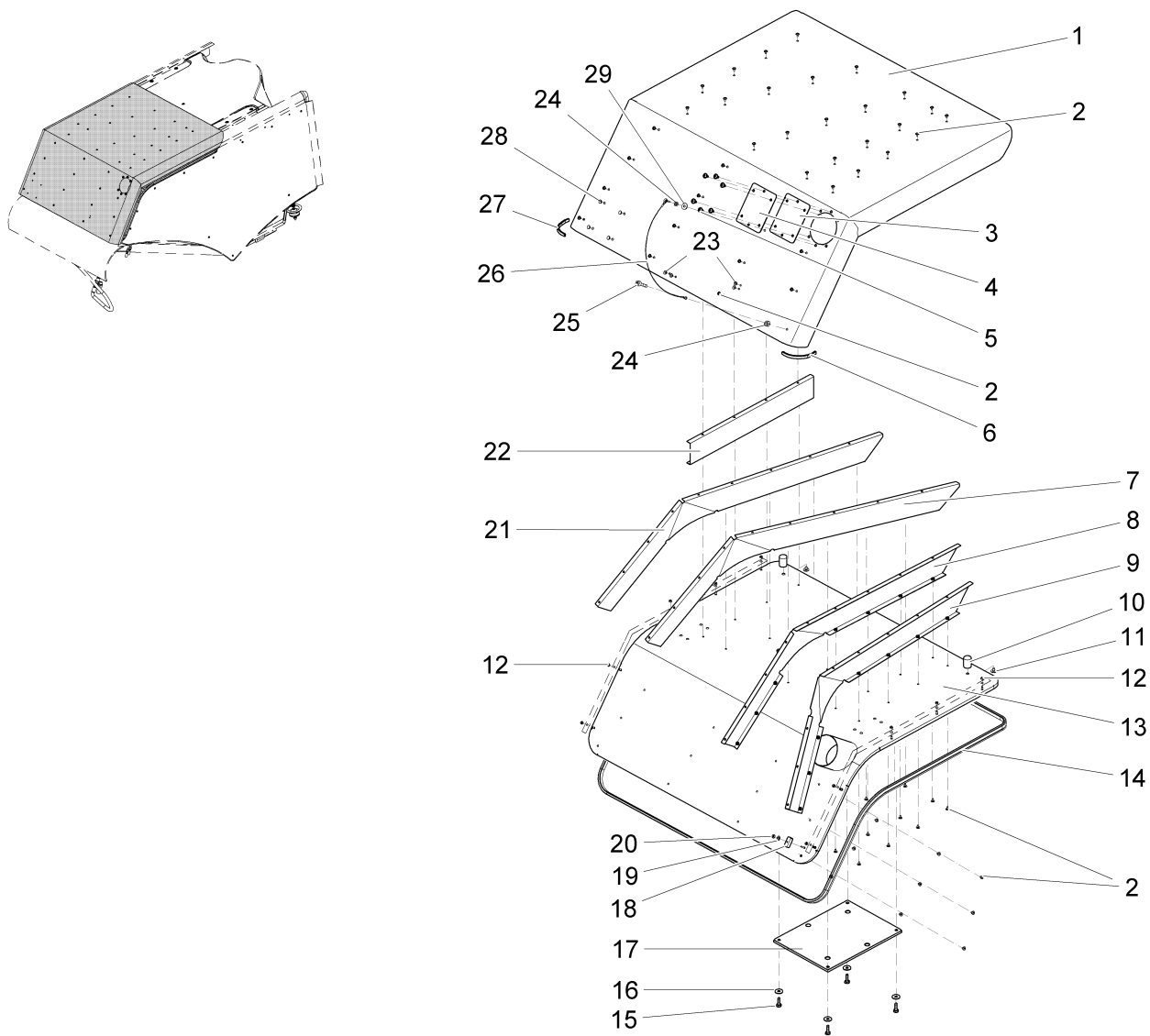
Hebel, kpl. / Lever, cpl. / Levier, cpl.



Hebel, kpl. / Lever, cpl. / Levier, cpl.

Pos.	Best. Nr. PN Ref.No.	Mat-Nr. Mat-No. Mat.No.	Stck. Qty. Qté.	Bezeichnung	Description	Designation	Abmessungen Measurement Mesurage	DIN / ISO	Bemerkungen Remarks Remarques
1	01017640	11177060	1	Linsenflanschschraube	Lens flange screw	Vis à tête bombée	6kt.M6x16-A2		
2	00048830	12310173	1	Scheibe	Washer	Washer	B8,4-Ms	DIN 125	
3	01225340	14896742	1	Gleitlagerbuchse	Slide bearing bush	Douille d' palier à glissement	MYM-0808		
4	01225330	90514969	1	Hebel	Lever	Levier			
5	01223450	97095327	1	Rohr, kpl.	Pipe, kpl.	Tube, kpl.			
6	01224790	90518382	1	Halter	Retainer	Support	75166/01		
7	01017640	11177060	4	Linsenflanschschraube	Lens flange screw	Vis à tête bombée	6kt.M6x16-A2		
8	00101540	12040259	1	6kt.Mutter	Hexagon nut	Hexagon nut	M8-A2-70	DIN 985	
9	01225350	90531716	1	Schutzblech	Protective plate	Plaque d' protection			
10	01225320	90514977	1	Bolzen	Bolt	Boulon			
11	01223440	14896692	1	Bundbuchse	Flange sleeve	Douille			
12	01225310	90514951	1	Lagerbock	Bearing block	Chape d' pied			

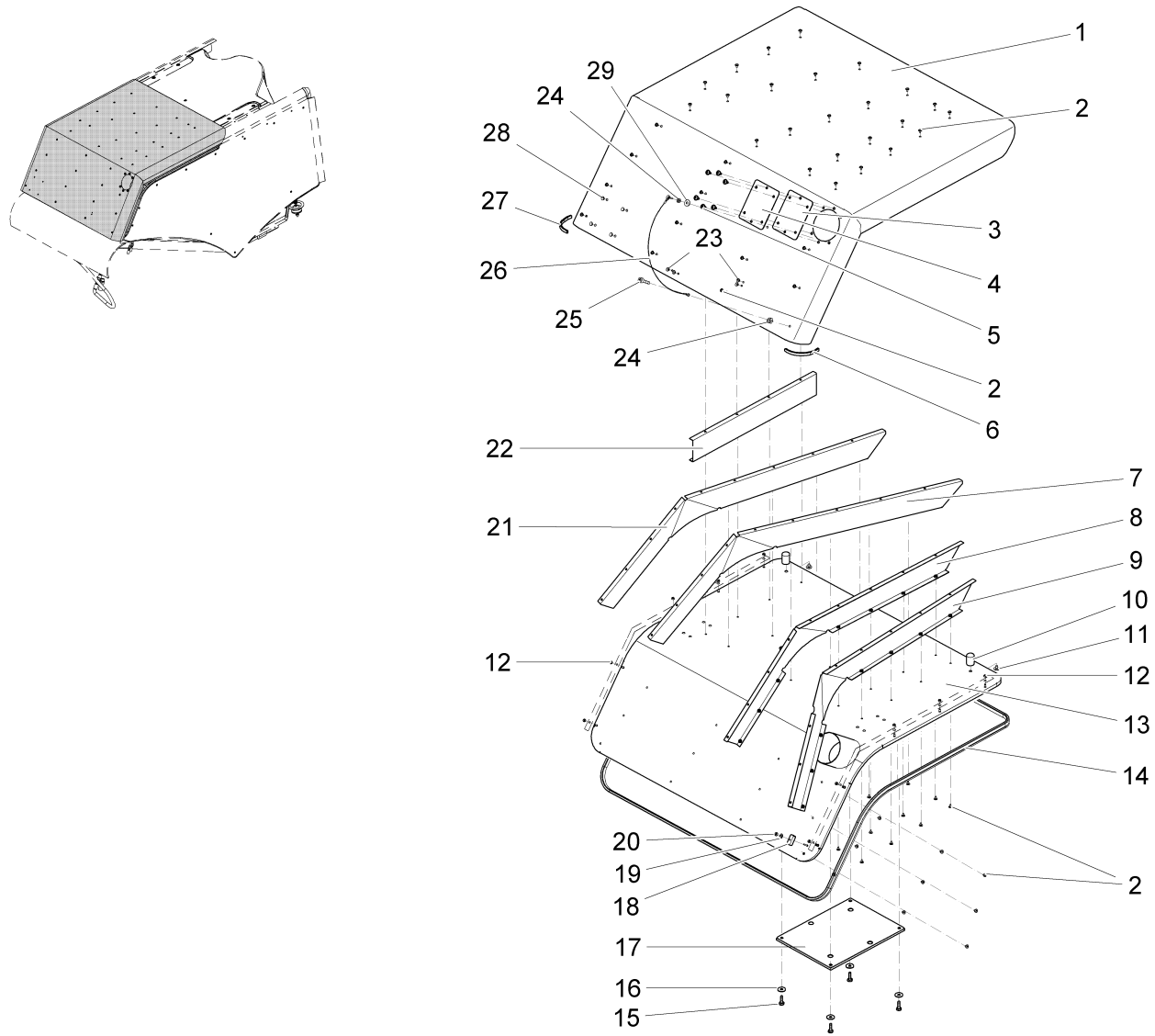
Behälterklappe (bis ca.30.6.2006) / Hopper lid (til ca.2006-06-30) / Clapet de reservoir (à ca.30.6.2006)



Behälterklappe (bis ca.30.6.2006) / Hopper lid (til ca.2006-06-30) / Clapet de reservoir (à ca.30.6.2006)

Pos.	Best. Nr. PN Ref.No.	Mat-Nr. Mat-No. Mat.No.	Stck. Qty. Qté.	Bezeichnung	Description	Designation	Abmessungen Measurement Mesurage	DIN / ISO	Bemerkungen Remarks Remarques
1	03007360	96107248	1	Deckel, vollst.	Cover	Couvercle			
2	01072520	11177179	69	Linsenflanschschraube	Lens flange screw	Vis à tête bombée	6kt.M6x10-A2		
3	01220960	90482563	1	Dichtung	Gasket	Gasket			
4	01220970	90482555	1	Deckel	Cover	Cover			
5	01074320	11177187	6	Linsenflanschschraube	Lens flange screw	Vis à tête bombée			
6	01164630	25583238	125mm	Flexibler Kantenschutz schwarz	Flexible edge protection	Protection d'affilage flexible, noir			
7	01221000	96108022	1	Leitblech, vollst.	Folding plate	Folding plate			
8	01221010	96108030	1	Leitblech, vollst.	Folding plate	Folding plate			
9	01221020	96108048	2	Leitblech, vollst.	Folding plate	Folding plate			
10	01222580	90453234	2	Gummi-Metall-Puffer	Rubber buffer	Butoir en caoutchouc			
11	01222590	11177237	2	Linsenflanschschr.m.l- 6kt	Lens flange screw	Vis à tête bombée	M8x10		
12	00102140	12040242	2	6kt.Mutter	Hexagon nut	Hexagon nut	M6-A2-70	DIN 985	
13	01221030	96098892	10	Verschleißblech, vollst.	Wear sheet metal	Wear sheet metal			
14	01071770	25510512	4960mm	Dichtungsprofil	Sealing profile	Sealing profile	14,8x11 schwarz		
15	01161020	11039823	4	6kt.Schraube	Hexagon screw	Hexagon screw	M10x30-A2-70	DIN 933	
16	01161070	12332152	4	Scheibe	Washer	Washer	10,5-140 HV-A2	DIN 9021	
17	01221040	96099338	1	Prallblech	Baffle plate	Baffle plate			
18	01222600	90501081	1	Magnet	Magnet	Aimant			
19	00878230	12310207	1	Scheibe	Washer	Washer	B6,4-PA6.6 Natur	DIN 125	
20	00102140	12040242	1	6kt.Mutter	Hexagon nut	Hexagon nut	M6-A2-70	DIN 985	
21	01220990	96108014	1	Leitblech, vollst.	Folding plate	Folding plate			
22	01220980	96108055	1	Winkel, vollst.	Angle	Angle			
23	00523330	15590318	4	Verschluss-Stopfen	Drain plug	Bouchon	F2 SW		
24	00854200	12022281	1	6kt.Mutter	Hexagon nut	Hexagon nut	M6-A2	DIN 934	

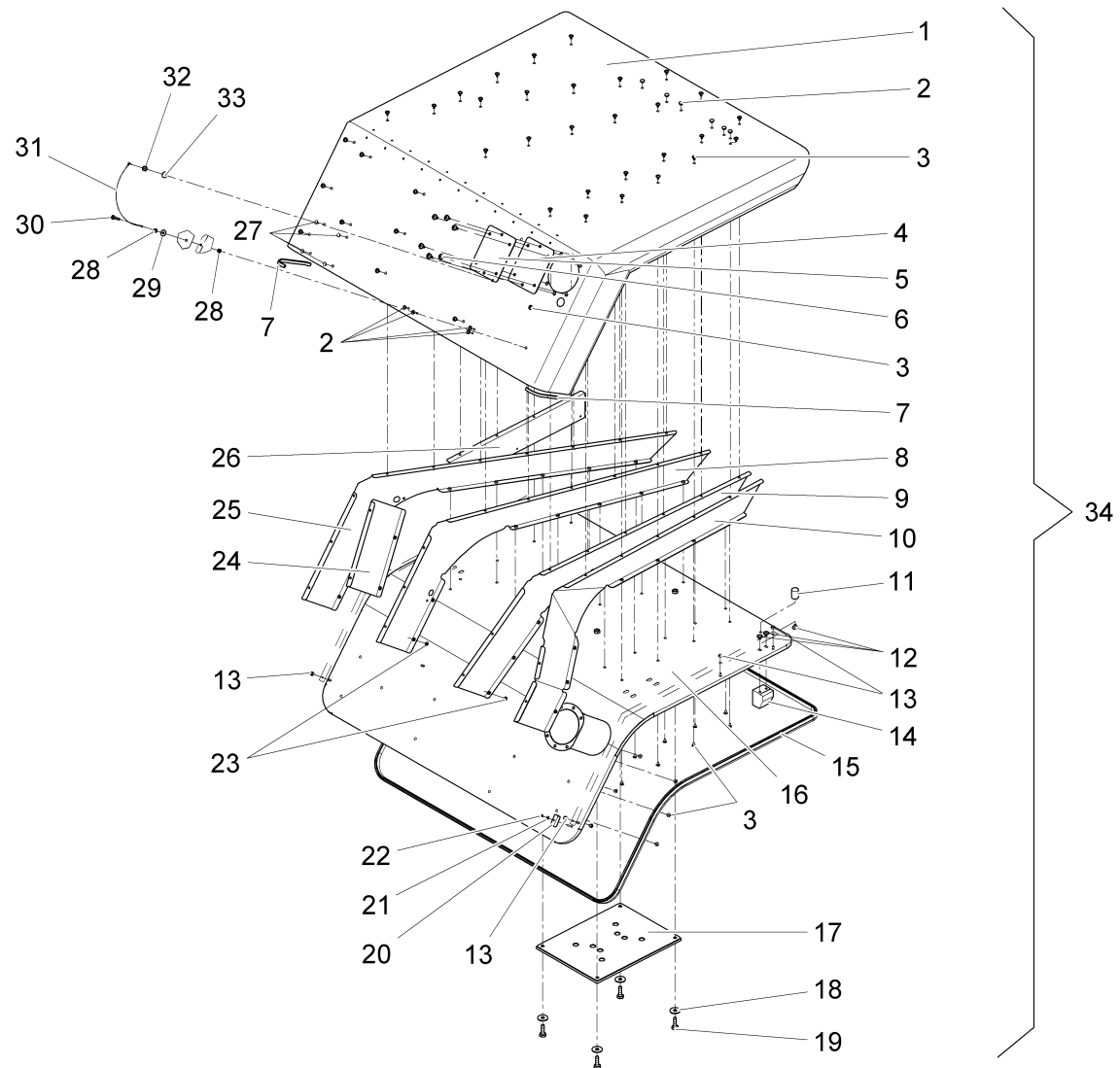
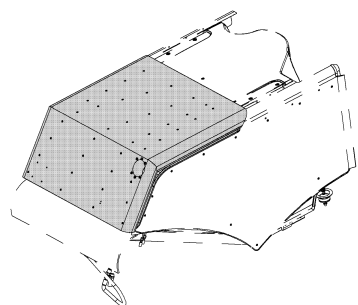
Behälterklappe (bis ca.30.6.2006) / Hopper lid (til ca.2006-06-30) / Clapet de reservoir (à ca.30.6.2006)



Behälterklappe (bis ca.30.6.2006) / Hopper lid (til ca.2006-06-30) / Clapet de reservoir (à ca.30.6.2006)

Pos.	Best. Nr. PN Ref.No.	Mat-Nr. Mat-No. Mat.No.	Stck. Qty. Qté.	Bezeichnung	Description	Designation	Abmessungen Measurement Mesurage	DIN / ISO	Bemerkungen Remarks Remarques
25	00501430	11126802	1	Zylinderschraube	Socket head screw	Socket head screw	M6x25-A2	DIN 912	
26	01222240	96112180	1	Seil	Rope	Câble			
27	01164630	25583238	125mm	Flexibler Kantenschutz schwarz	Flexible edge protection	Protection d'affilage flexible, noir			
28	00906060	15590326	4	Verschluss-Stopfen	Drain plug	Bouchon	F4 SW		
29	00902280	12332136	1	Scheibe	Washer	Washer	8,4-140HV-A4	DIN 9021	

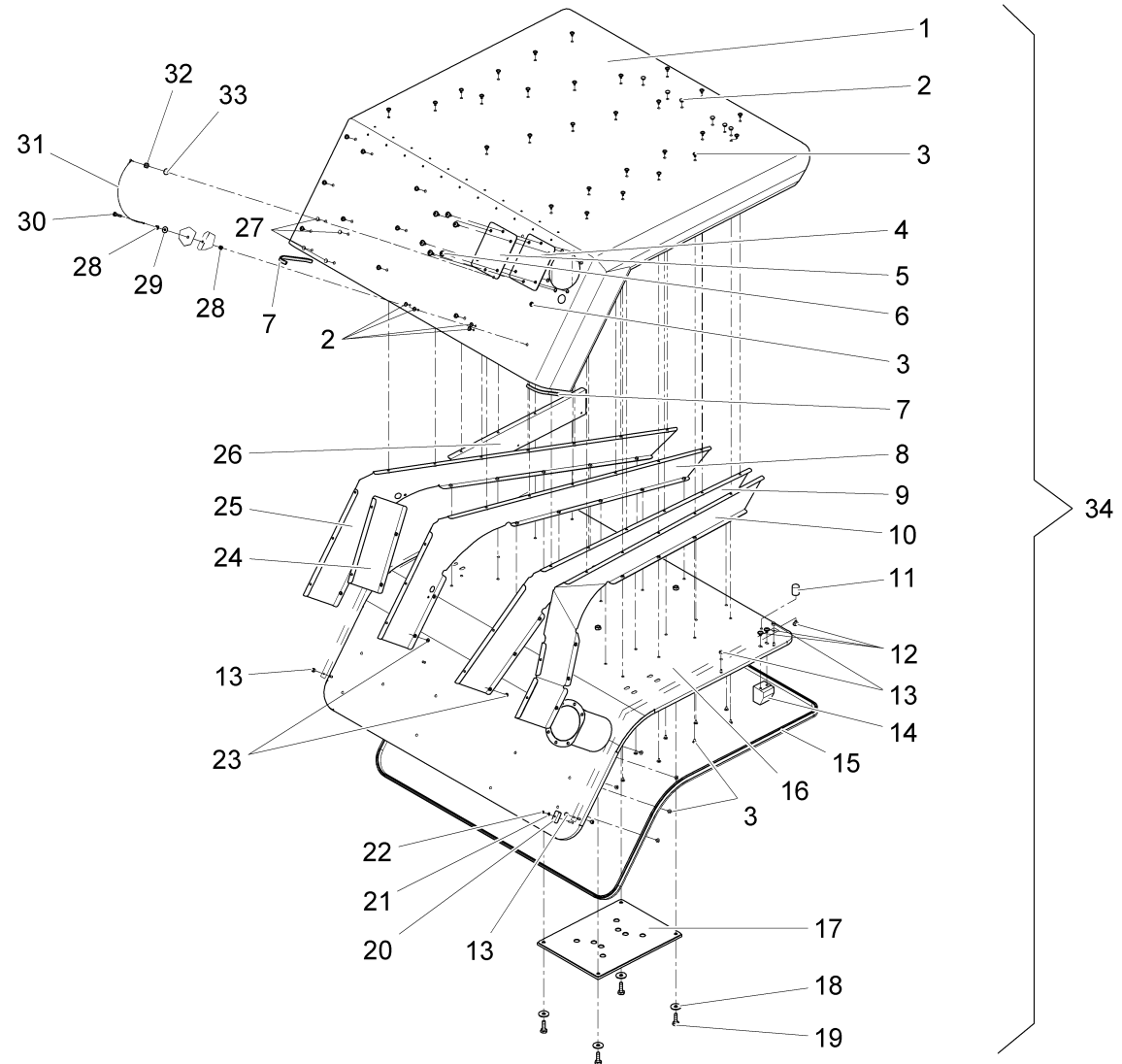
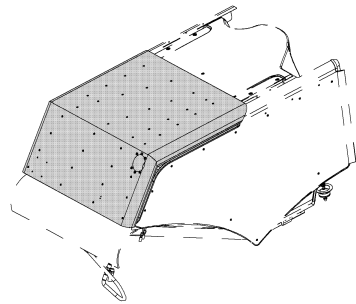
Behälterklappe (für Dämmpaket ab ca. 1.7.2006) / Hopper lid (for insulating set from ca. 2006-07-01) / Clapet de reservoir (pour paket d'isolation à partir de 1.7.2006)



Behälterklappe (für Dämmpaket ab ca. 1.7.2006) / Hopper lid (for insulting set from ca. 2006-07-01) / Clapet de reservoir (pour paket d'isolation à partir de 1.7.2006)

Pos.	Best. Nr. PN Ref.No.	Mat-Nr. Mat-No. Mat.No.	Stck. Qty. Qté.	Bezeichnung	Description	Designation	Abmessungen Measurement Mesurage	DIN / ISO	Bemerkungen Remarks Remarques
1	03007370	96112511	1	Deckel	Cover	Couvercle			
2	00523330	15590318	10	Verschluss-Stopfen	Drain plug	Bouchon	F2 SW		
3	01072520	11177179	76	Linsenflanschschrabe	Lens flange screw	Vis à tête bombée	6kt.M6x10-A2		
4	01220960	90482563	1	Dichtung	Gasket	Gasket			
5	01220970	90482555	1	Deckel	Cover	Cover			
6	01074320	11177187	6	Linsenflanschschrabe	Lens flange screw	Vis à tête bombée			
7	01164630	25583238	230mm	Flexibler Kantenschutz schwarz	Flexible edge protection	Protection d'affilage flexible, noir			
8	01223220	96112552	1	Leitblech	Folding plate	Défecteur			
9	01223230	96112560	1	Leitblech	Folding plate	Défecteur			
10	01223240	96112578	1	Leitblech	Folding plate	Défecteur			
11	01222580	90453234	2	Gummi-Metall-Puffer	Rubber buffer	Butoir en caoutchouc			
12	01222590	11177237	6	Linsenflanschschr.m.l- 6kt	Lens flange screw	Vis à tête bombée	M8x10		
13	00102140	12040242	6	6kt.Mutter	Hexagon nut	Hexagon nut	M6-A2-70	DIN 985	
14	01223250	90511643	2	Keil	Gore	Cale			
15	01071770	25510512	4960mm	Dichtungsprofil	Sealing profile	Sealing profile	14,8x11 schwarz		
16	01223260	96112586	1	Verschleißblech	Wear sheet metal	Tôle métallique			
17	01223270	96114335	1	Prallplatte	Baffle plate	Plaque			
18	01161070	12332152	4	Scheibe	Washer	Washer	10,5-140 HV-A2	DIN 9021	
19	01161020	11039823	4	6kt.Schraube	Hexagon screw	Hexagon screw	M10x30-A2-70	DIN 933	
20	01222600	90501081	1	Magnet	Magnet	Aimant			
21	00878230	12310207	1	Scheibe	Washer	Washer	B6,4-PA6.6 Natur	DIN 125	
22	01017660	12040283	1	6kt.Mutter	Hex. Nut	Écrou à 6 pans	M5-A2-70	DIN 985	
23	00102150	12310256	2	Scheibe	Washer	Washer	B6,4-140HV-A2	DIN 125	
24	01223280	96112545	1	Leitblech	Folding plate	Défecteur			
25	01223290	96112537	1	Leitblech	Folding plate	Défecteur			

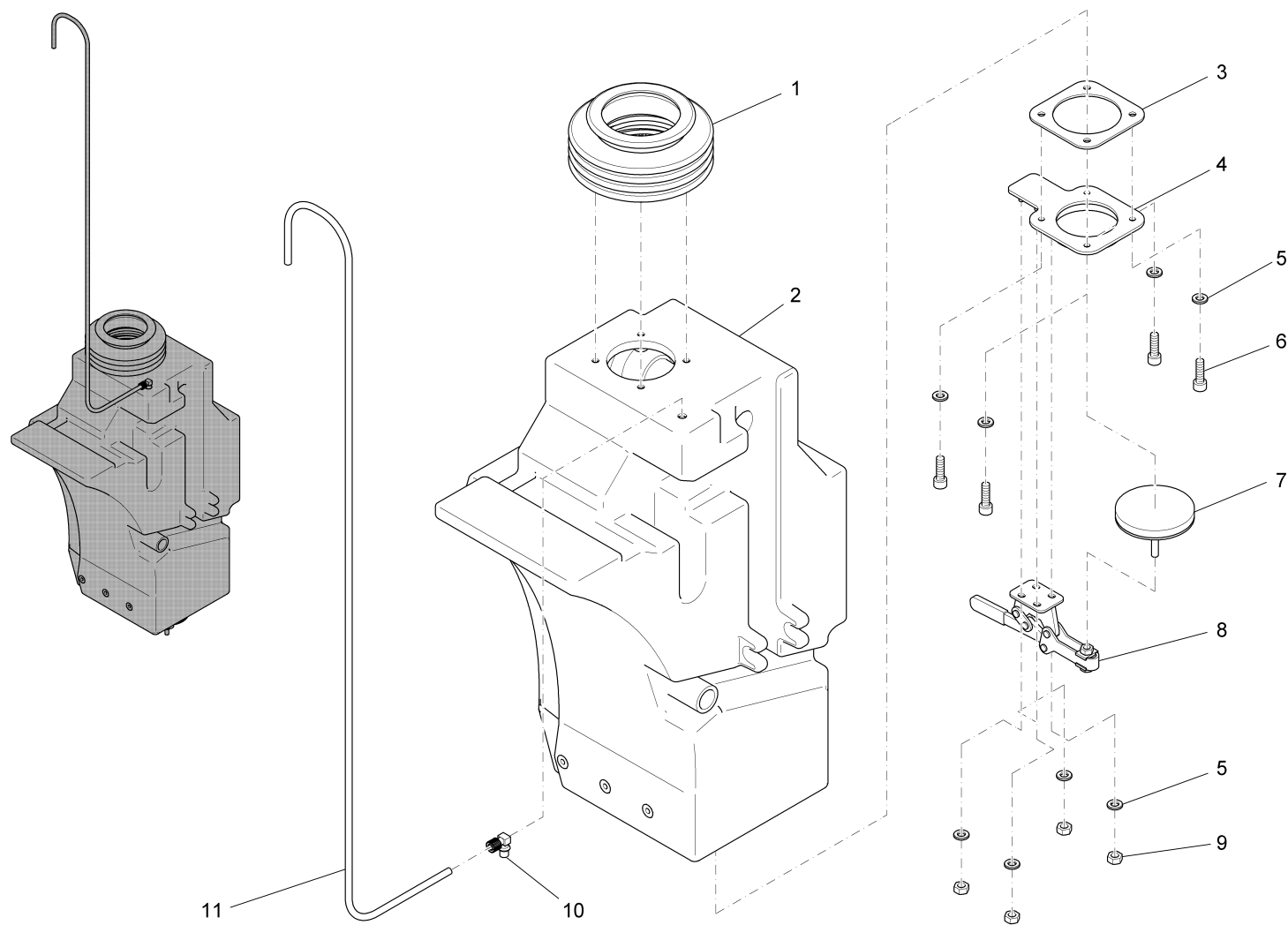
Behälterklappe (für Dämmpaket ab ca. 1.7.2006) / Hopper lid (for insulating set from ca. 2006-07-01) / Clapet de reservoir (pour paket d'isolation à partir de 1.7.2006)



Behälterklappe (für Dämmpaket ab ca. 1.7.2006) / Hopper lid (for insulting set from ca. 2006-07-01) / Clapet de reservoir (pour paket d'isolation à partir de 1.7.2006)

Pos.	Best. Nr. PN Ref.No.	Mat-Nr. Mat-No. Mat.No.	Stck. Qty. Qté.	Bezeichnung	Description	Designation	Abmessungen Measurement Mesurage	DIN / ISO	Bemerkungen Remarks Remarques
26	01223300	96112529	1	Winkel	Angle	Angle			
27	00906060	15590326	4	Verschluss-Stopfen	Drain plug	Bouchon	F4 SW		
28	00902250	12022430	2	6kt.Mutter	Hex. Nut	Écrou à 6 pans	M5-A4	DIN 934	
29	00058000	12332144	1	Scheibe	Washer	Washer	5,3-140HV-A2	DIN 9021	
30	00506950	11175213	1	Linsenschraube	Fillister-head screw	Vis de lentille	M5x25-4.8-H A2G	DIN 7985	
31	01222240	96112180	1	Seil	Rope	Câble			
32	00854200	12022281	1	6kt.Mutter	Hexagon nut	Hexagon nut	M6-A2	DIN 934	
33	00902280	12332136	1	Scheibe	Washer	Washer	8,4-140HV-A4	DIN 9021	
34	03006800	97093769	1	Behälterklappe kpl.	Hopper lid	Clapet de reservoir			

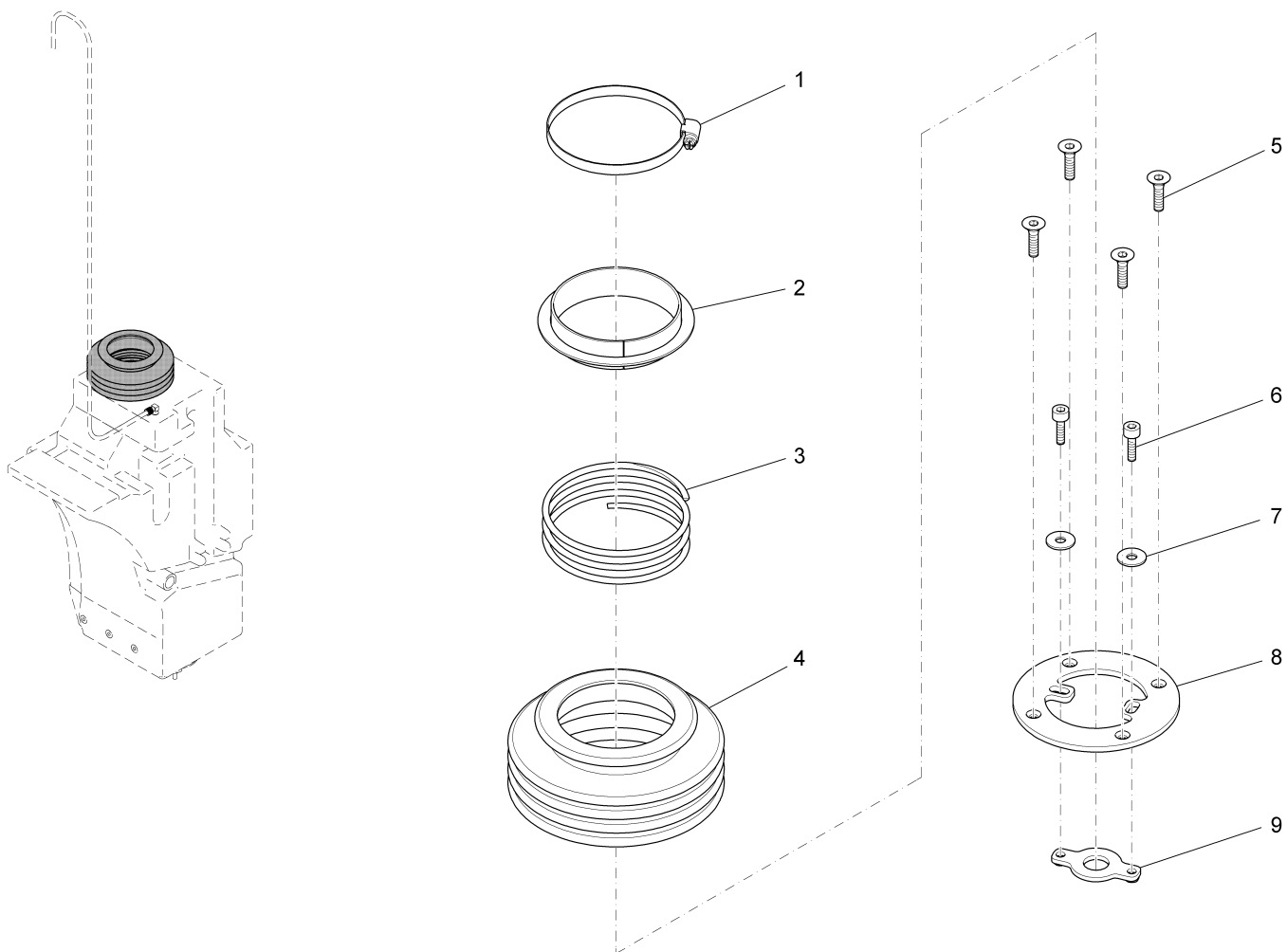
Schmutzwassertank kpl. / Muddy water tank cpl. / Réservoir d'eau polluée cpl.
(1900-01-01 -> 2007-02-14)



Schmutzwassertank kpl. / Muddy water tank cpl. / Réservoir d'eau polluée cpl.
(1900-01-01 -> 2007-02-14)

Pos.	Best. Nr. PN Ref.No.	Mat-Nr. Mat-No. Mat.No.	Stck. Qty. Qté.	Bezeichnung	Description	Designation	Abmessungen Measurement Mesurage	DIN / ISO	Bemerkungen Remarks Remarques
1	01220160	97086714	1	Federtopf, kpl.	Spring pot	Spring pot			Seite/Page 628
2	01226170	96101597	1	Schmutzwassertank, vollst.	Foul water tank	Réservoir d' eau salé			
3	01220150	90452657	1	Dichtung	Gasket	Gasket			
4	01225530	96101852	1	Platte, vollst.	Plate	Plaque			
5	00102150	12310256	8	Scheibe	Washer	Washer	B6,4-140HV-A2	DIN 125	
6	00694790	11126893	4	Zylinderschraube	Socket head screw	Socket head screw	M6x20-A2-70	DIN 912	
7	01013850	96104690	1	Deckel	Sealing cap	Sealing cap			
8	01013860	90340426	1	Schnellspanner	Quick clamp	Quick clamp			
9	00854200	12022281	4	6kt.Mutter	Hexagon nut	Hexagon nut	M6-A2	DIN 934	
10	01090220	90439753	1	Winkel-Einschraubstutzen	Angle screwing	Manchon	WES8 M10x1		
11	01220760	25842345	1308mm	Schlauch	Hose	Tuyau	8x6 PVC-transp.	DIN 16940	

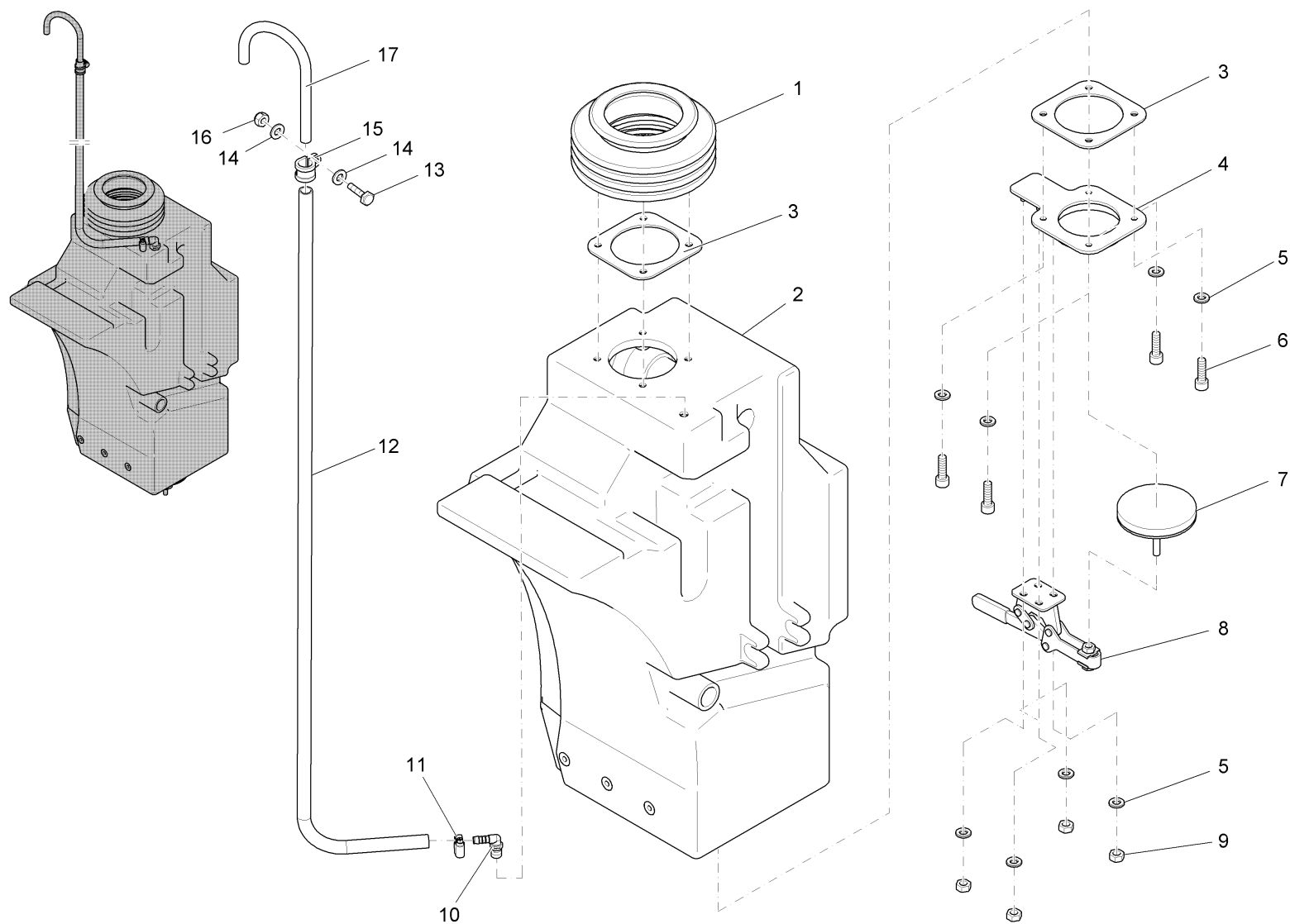
Federtopf, kpl. / Spring pot / Spring pot



Federtopf, kpl. / Spring pot / Spring pot

Pos.	Best. Nr. PN Ref.No.	Mat-Nr. Mat-No. Mat.No.	Stck. Qty. Qté.	Bezeichnung	Description	Designation	Abmessungen Measurement Mesurage	DIN / ISO	Bemerkungen Remarks Remarques
1	01092470	17533076	1	Schlauchschelle	Hose clamp	Hose clamp	A-90-110x 9-W1-2		
2	01222920	96104963	1	Federteller, vollst.	Spring cup	Siège de ressort			
3	01222930	90475336	1	Druckfeder	Pressure spring	Ressort d' pression			
4	01221540	90469727	1	Faltenbalg	Bellow	Soufflet d'intercirculation			
5	00054720	11225489	4	Senkschraube	Countersunk screw	Vis à tête fraisée	M6x20-A2	DIN 7991	
6	01081260	11126216	2	Zylinderschraube	Socket head screw	Socket head screw	M5x16-A2-70	DIN 912	
7	00058000	12332144	2	Scheibe	Washer	Washer	5,3-140HV-A2	DIN 9021	
8	01222940	90470642	1	Flansch	Flange	Bride			
9	01222950	96104955	1	Zentrierung, vollst.	Centering	Centrage			

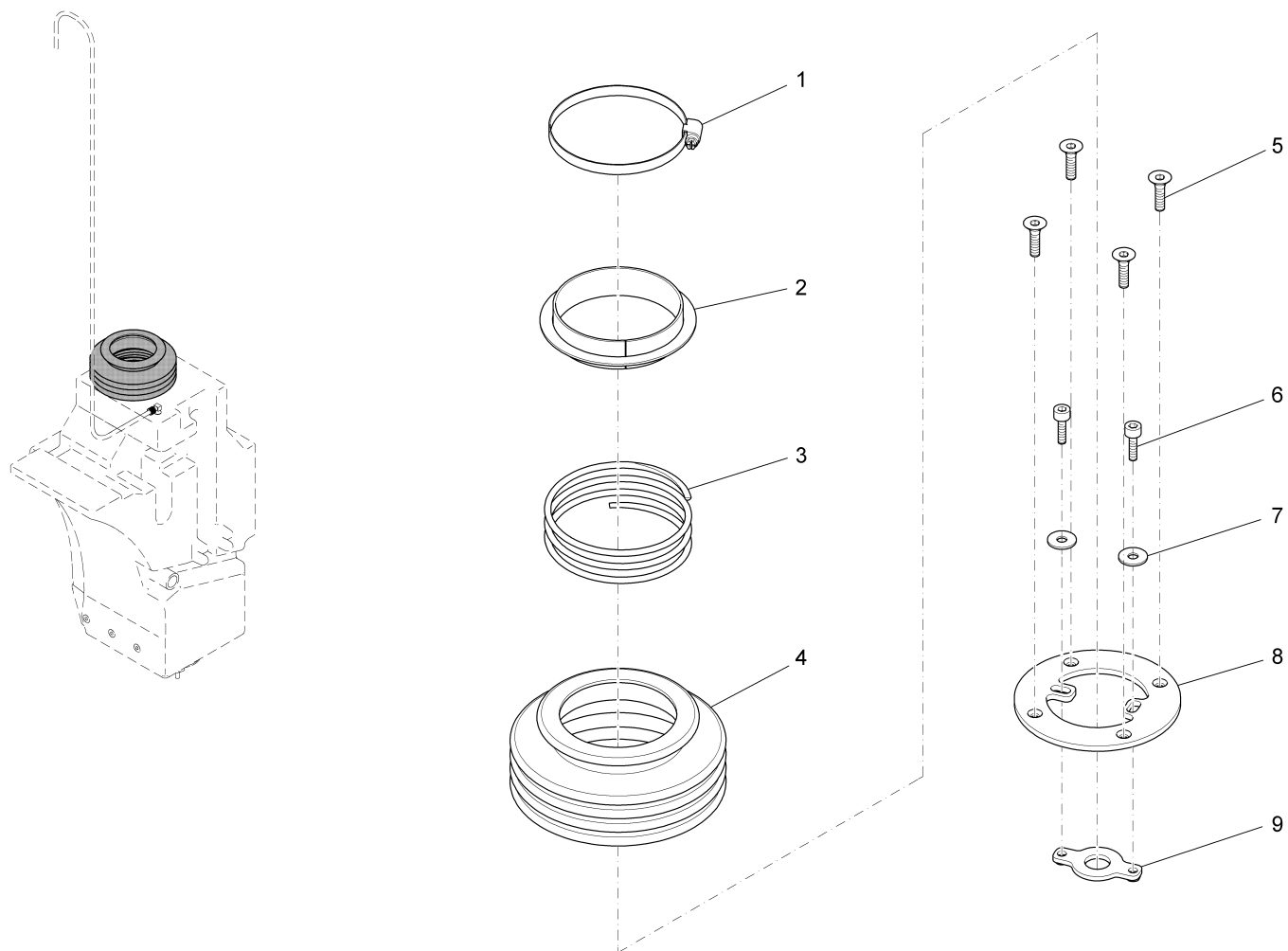
Schmutzwassertank kpl. / Muddy water tank / Réservoir d'eau polluée cpl.
(2007-02-15 -> 2008-02-29)



Schmutzwassertank kpl. / Muddy water tank / Réservoir d'eau polluée cpl.
(2007-02-15 -> 2008-02-29)

Pos.	Best. Nr. PN Ref.No.	Mat-Nr. Mat-No. Mat.No.	Stck. Qty. Qté.	Bezeichnung	Description	Designation	Abmessungen Measurement Mesurage	DIN / ISO	Bemerkungen Remarks Remarques
1	01220160	97086714	1	Federtopf, kpl.	Spring pot	Spring pot			Seite/Page 632
2	01226170	96101597	1	Schmutzwassertank, vollst.	Foul water tank	Réservoir d' eau salé			
3	01220150	90452657	2	Dichtung	Gasket	Gasket			
4	01225530	96101852	1	Platte, vollst.	Plate	Plaque			
5	00102150	12310256	8	Scheibe	Washer	Washer	B6,4-140HV-A2	DIN 125	
6	00694790	11126893	4	Zylinderschraube	Socket head screw	Socket head screw	M6x20-A2-70	DIN 912	
7	01013850	96104690	1	Deckel	Sealing cap	Sealing cap			
8	01013860	90340426	1	Schnellspanner	Quick clamp	Quick clamp			
9	00854200	12022281	4	6kt.Mutter	Hexagon nut	Hexagon nut	M6-A2	DIN 934	
10	01223460	90528209	1	Einschraubstutzen	Screwing in connecting piece	Embout rectilinge	WES M18x1,5		
11	01076220	17533324	1	Schlauchschelle	Hose clamp	Agrafe de tuyau	A-12-20x9-W4	DIN 3017	
12	00171030	25842097	1200mm	Schlauch	Hose	Tuyau	12x2 PVC-transp.	DIN 16940	
13	00053020	11038098	1	6kt.Schraube	Hexagon screw	Hexagon screw	M6x20-8.8 A2G	DIN 933	
14	00053730	12310033	2	Scheibe	Washer	Washer	A6,4-140HV-St A2G	DIN 125	
15	00970350	17529181	1	Rohrschelle	Pipe clamp	Pipe clamp	RSGU 1.15/15		
16	00051520	12040044	1	6kt.Mutter	Hexagon nut	Hexagon nut	M6-6 A2G	DIN 985	
17	01223470	90528308	1	Rohrbogen	Pipe bend	Coude de tube			

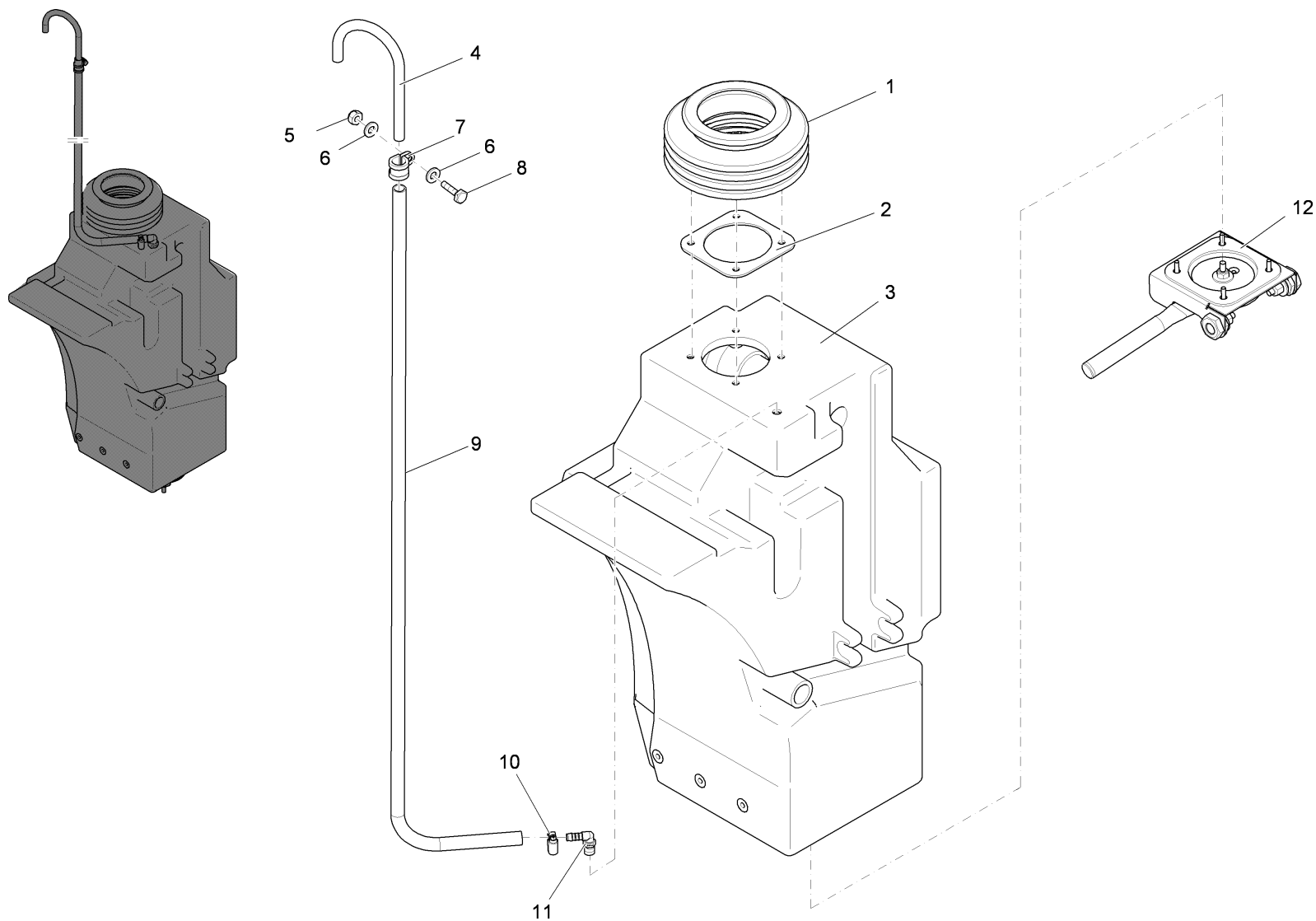
Federtopf, kpl. / Spring pot / Spring pot



Federtopf, kpl. / Spring pot / Spring pot

Pos.	Best. Nr. PN Ref.No.	Mat-Nr. Mat-No. Mat.No.	Stck. Qty. Qté.	Bezeichnung	Description	Designation	Abmessungen Measurement Mesurage	DIN / ISO	Bemerkungen Remarks Remarques
1	01092470	17533076	1	Schlauchschelle	Hose clamp	Hose clamp	A-90-110x 9-W1-2		
2	01222920	96104963	1	Federteller, vollst.	Spring cup	Siège de ressort			
3	01222930	90475336	1	Druckfeder	Pressure spring	Ressort d' pression			
4	01221540	90469727	1	Faltenbalg	Bellow	Soufflet d'intercirculation			
5	00054720	11225489	4	Senkschraube	Countersunk screw	Vis à tête fraisée	M6x20-A2	DIN 7991	
6	01081260	11126216	2	Zylinderschraube	Socket head screw	Socket head screw	M5x16-A2-70	DIN 912	
7	00058000	12332144	2	Scheibe	Washer	Washer	5,3-140HV-A2	DIN 9021	
8	01222940	90470642	1	Flansch	Flange	Bride			
9	01222950	96104955	1	Zentrierung, vollst.	Centering	Centrage			

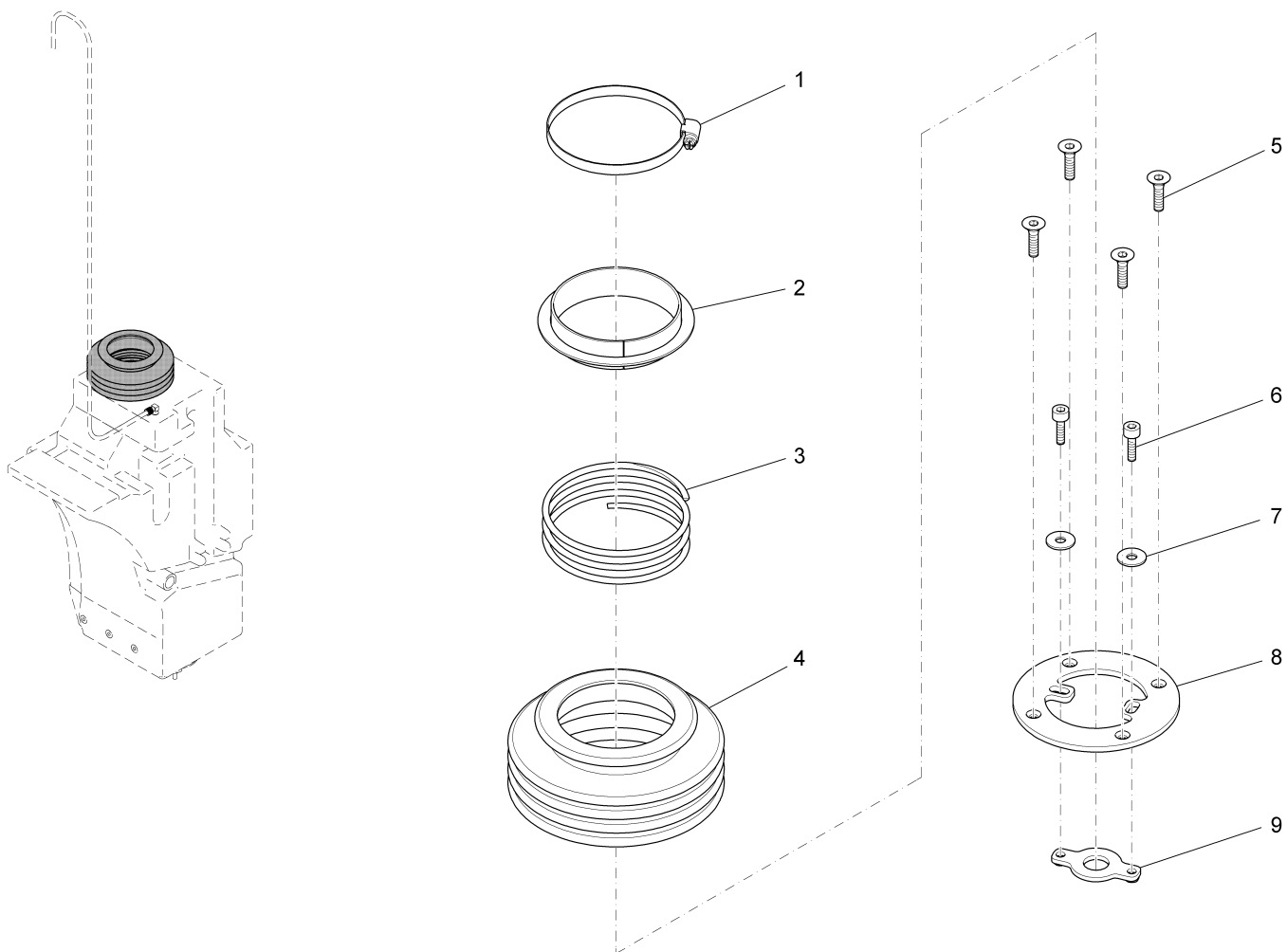
Schmutzwassertank kpl. (Bestellbar! Nr. 03010020) / Muddy water tank cpl. (Available! No. 03010020) / Réservoir d'eau polluée cpl. (Commander possible! No. 03010020)
(2008-03-01 ->)



Schmutzwassertank kpl. (Bestellbar! Nr. 03010020) / Muddy water tank cpl. (Available! No. 03010020) / Réservoir d'eau polluée cpl. (Commander possible! No. 03010020)
(2008-03-01 ->)

Pos.	Best. Nr. PN Ref.No.	Mat-Nr. Mat-No. Mat.No.	Stck. Qty. Qté.	Bezeichnung	Description	Designation	Abmessungen Measurement Mesurage	DIN / ISO	Bemerkungen Remarks Remarques
1	01220160	97086714	1	Federtopf, kpl.	Spring pot	Spring pot			Seite/Page 636
2	01220150	90452657	1	Dichtung	Gasket	Gasket			
3	01226170	96101597	1	Schmutzwassertank, vollst.	Foul water tank	Réservoir d' eau salé			
4	01223470	90528308	1	Rohrbogen	Pipe bend	Coude de tube			
5	00051520	12040044	1	6kt.Mutter	Hexagon nut	Hexagon nut	M6-6 A2G	DIN 985	
6	00053730	12310033	2	Scheibe	Washer	Washer	A6,4-140HV-St A2G	DIN 125	
7	00970350	17529181	1	Rohrschelle	Pipe clamp	Pipe clamp	RSGU 1.15/15		
8	00053020	11038098	1	6kt.Schraube	Hexagon screw	Hexagon screw	M6x20-8.8 A2G	DIN 933	
9	00171030	25842097	1	Schlauch	Hose	Tuyau	12x2 PVC-transp.	DIN 16940	
10	01076220	17533324	1	Schlauchschelle	Hose clamp	Agrafe de tuyau	A-12-20x9-W4	DIN 3017	
11	01223460	90528209	1	Einschraubstutzen	Screwing in connecting piece	Embout rectilinge	WES M18x1,5		
12	01225040	97099238	1	Ventil kpl.	Valve kpl.	Clapet cpl.			Seite/Page 638

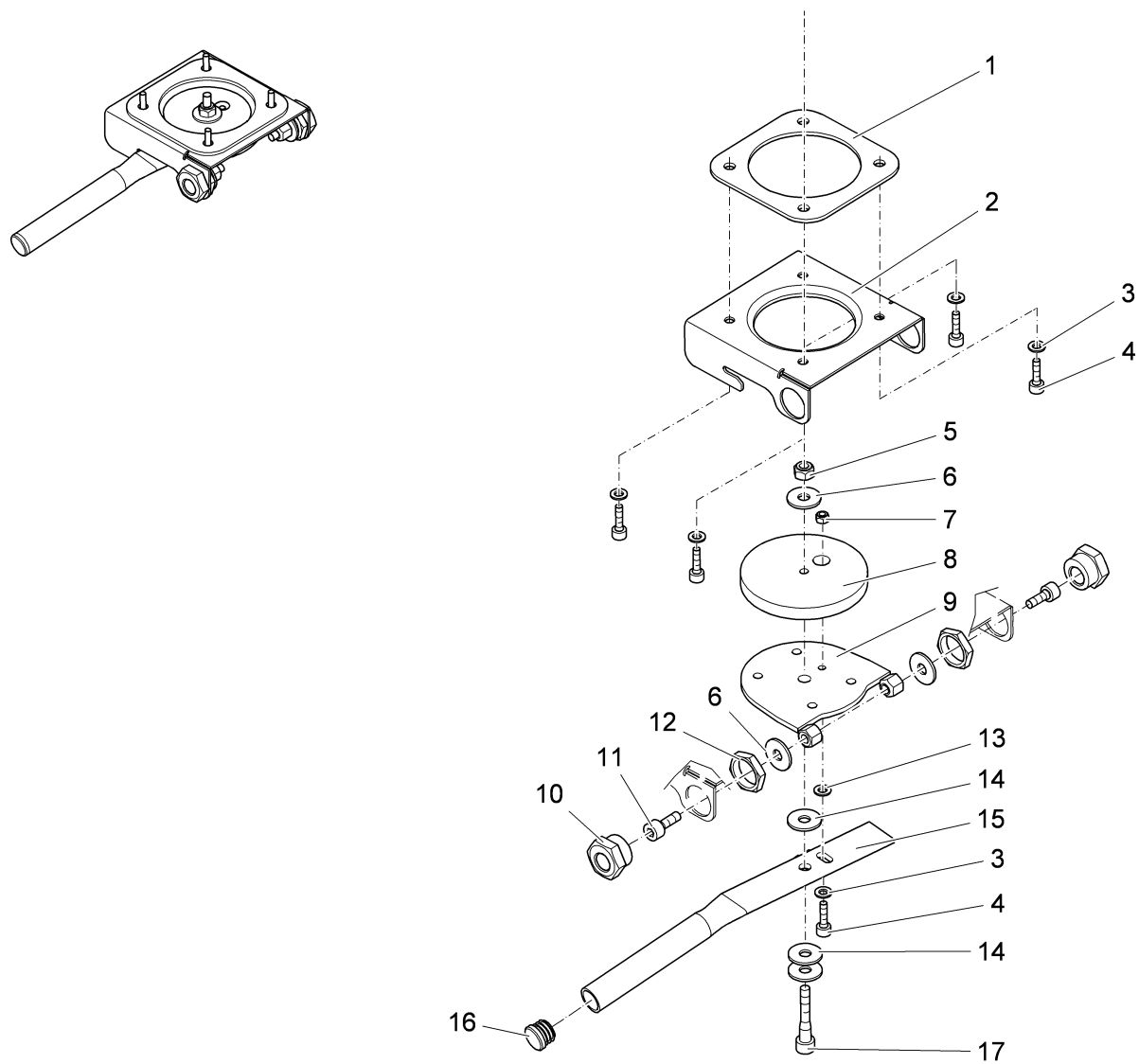
Federtopf, kpl. / Spring pot / Spring pot



Federtopf, kpl. / Spring pot / Spring pot

Pos.	Best. Nr. PN Ref.No.	Mat-Nr. Mat-No. Mat.No.	Stck. Qty. Qté.	Bezeichnung	Description	Designation	Abmessungen Measurement Mesurage	DIN / ISO	Bemerkungen Remarks Remarques
1	01092470	17533076	1	Schlauchschelle	Hose clamp	Hose clamp	A-90-110x 9-W1-2		
2	01222920	96104963	1	Federteller, vollst.	Spring cup	Siège de ressort			
3	01222930	90475336	1	Druckfeder	Pressure spring	Ressort d' pression			
4	01221540	90469727	1	Faltenbalg	Bellow	Soufflet d'intercirculation			
5	00054720	11225489	4	Senkschraube	Countersunk screw	Vis à tête fraisée	M6x20-A2	DIN 7991	
6	01081260	11126216	2	Zylinderschraube	Socket head screw	Socket head screw	M5x16-A2-70	DIN 912	
7	00058000	12332144	2	Scheibe	Washer	Washer	5,3-140HV-A2	DIN 9021	
8	01222940	90470642	1	Flansch	Flange	Bride			
9	01222950	96104955	1	Zentrierung, vollst.	Centering	Centrage			

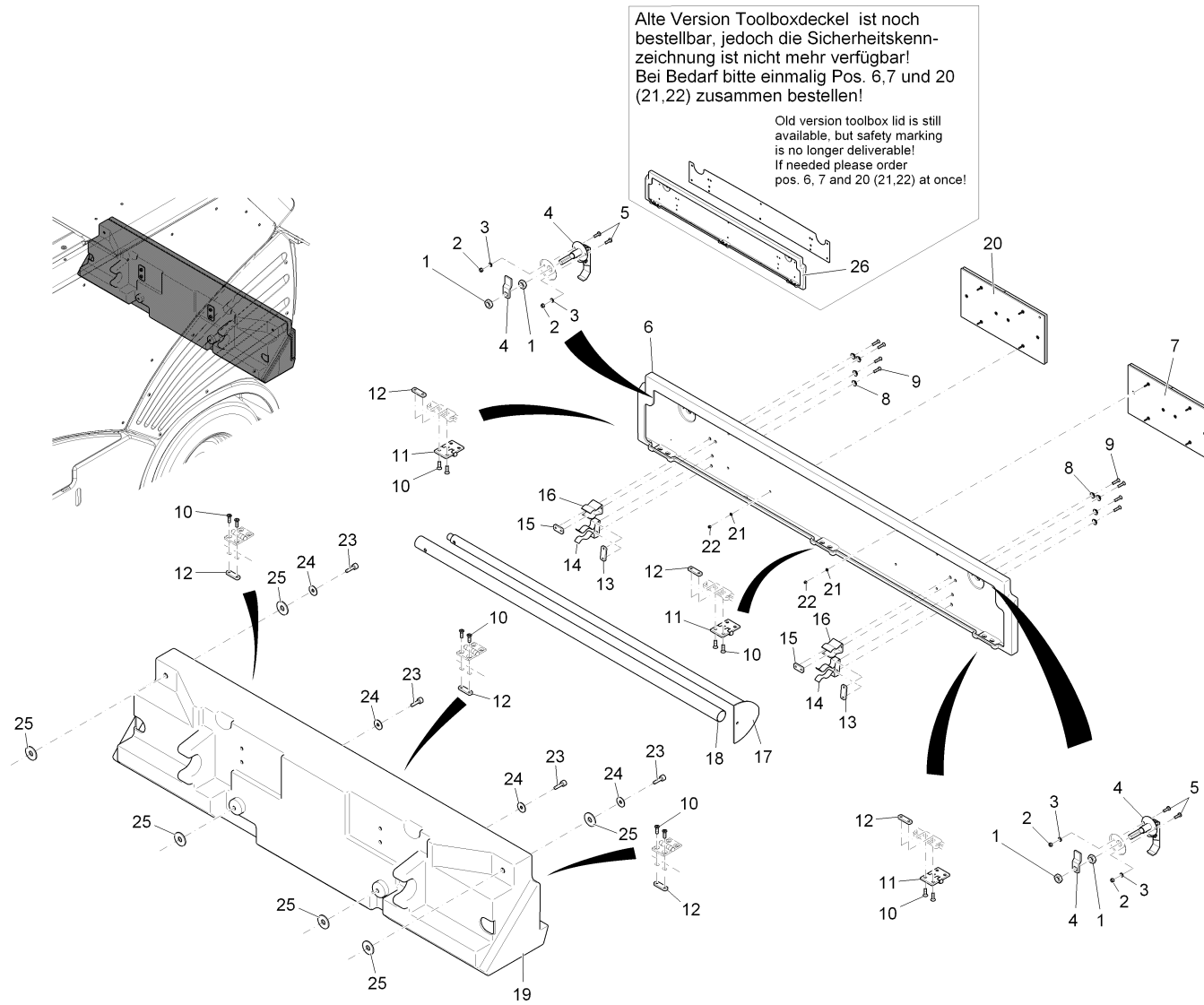
Ventil kpl. / Valve kpl. / Clapet cpl.



Ventil kpl. / Valve kpl. / Clapet cpl.

Pos.	Best. Nr. PN Ref.No.	Mat-Nr. Mat-No. Mat.No.	Stck. Qty. Qté.	Bezeichnung	Description	Designation	Abmessungen Measurement Mesurage	DIN / ISO	Bemerkungen Remarks Remarques
1	01220150	90452657	1	Dichtung	Gasket	Gasket			
2	01225470	90532383	1	U-Profil	U-profile	Profilé U			
3	00102150	12310256	5	Scheibe	Washer	Washer	B6,4-140HV-A2	DIN 125	
4	00694790	11126893	5	Zylinderschraube	Socket head screw	Socket head screw	M6x20-A2-70	DIN 912	
5	00101540	12040259	1	6kt.Mutter	Hexagon nut	Hexagon nut	M8-A2-70	DIN 985	
6	00902280	12332136	3	Scheibe	Washer	Washer	8,4-140HV-A4	DIN 9021	
7	00102140	12040242	1	6kt.Mutter	Hexagon nut	Hexagon nut	M6-A2-70	DIN 985	
8	01225480	90532433	1	Dichtung	Gasket	Joint			
9	01225490	96116926	1	Deckel, vollst.	Cover	Couvercle			
10	01225500	90532391	1	Lagerbuchse	Bearing bush	Coussinet			
11	01017670	11126315	2	Zylinderschraube	Socket head screw	Socket head screw	M8x20-A2-70	DIN 912	
12	01225510	90532409	2	Mutter	Nut	Écrou			
13	00878230	12310207	1	Scheibe	Washer	Washer	B6,4-PA6.6 Natur	DIN 125	
14	01141510	12332185	3	Scheibe	Washer	Washer	8,4-Polyamid 6.6 nat.	DIN 9021	
15	01225520	90532425	1	Rohr	Pipe	Tube			
16	01073310	15590581	1	Verschluss-Stopfen	Drain plug	Bouchon	GPN320/GL20 SW		
17	01019860	11126372	1	Zyl.Schraube	Socket head screw	Socket head screw	M8x45-A2-70	DIN 912	

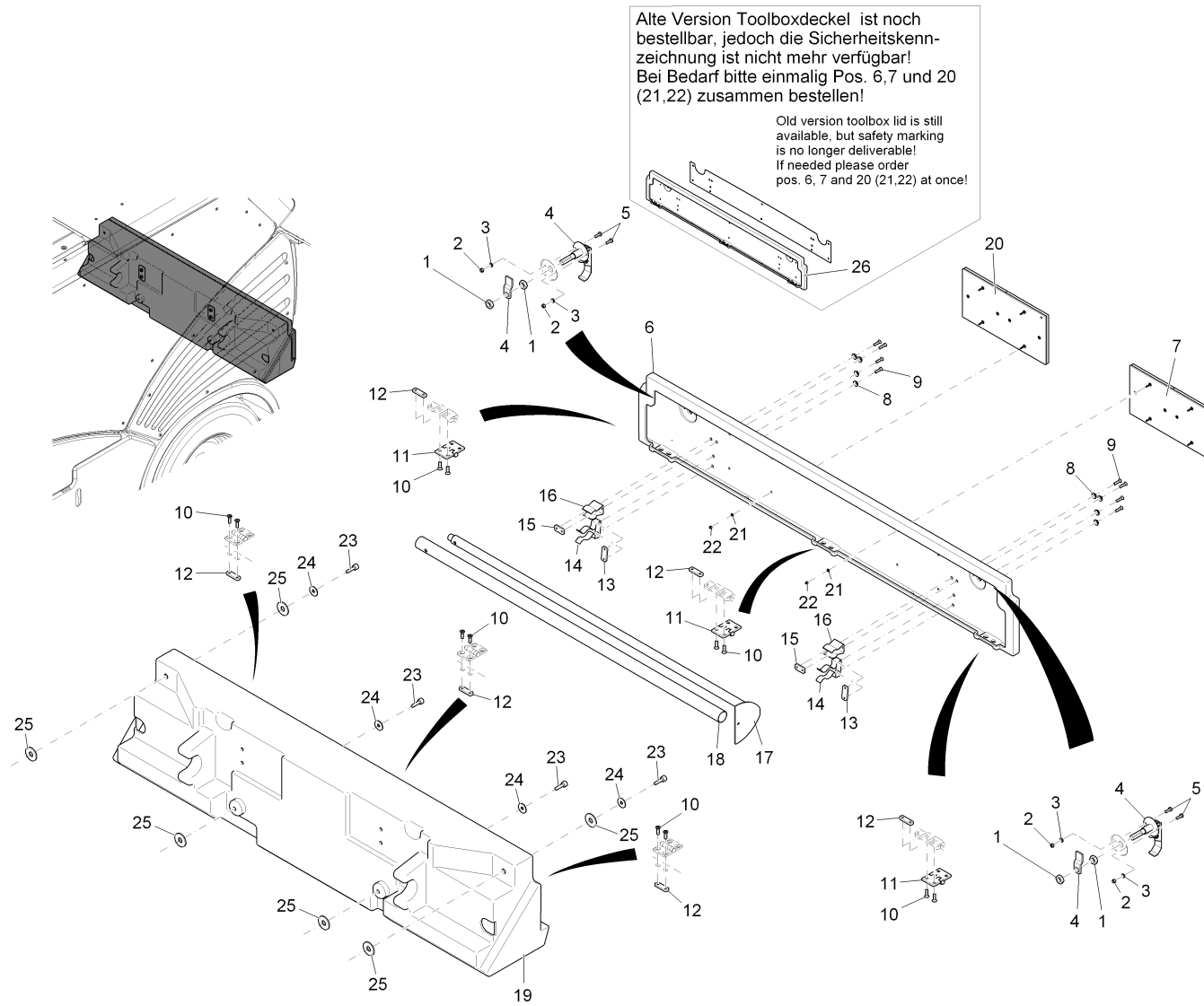
Toolbox kpl. / Toolbox kpl. / Boîte d' outils



Toolbox kpl. / Toolbox kpl. / Boîte d' outils

Pos.	Best. Nr. PN Ref.No.	Mat-Nr. Mat-No. Mat.No.	Stck. Qty. Qté.	Bezeichnung	Description	Designation	Abmessungen Measurement Mesurage	DIN / ISO	Bemerkungen Remarks Remarques
1	00025270	12015012	4	6kt.Mutter	Hexagon nut	Hexagon nut	M12-17H A3G	DIN 936	
2	00051340	12040036	4	6kt.Mutter	Hexagon nut	Hexagon nut	M5-6 A2G	DIN 985	
3	00053720	12310025	4	Scheibe	Washer	Washer	A5,3-140HV-St A2G	DIN 125	
4	00730910	90345539	2	Drehspannverschluss	Catch	Catch			
5	00053530	11175197	4	Linsenschraube	Lens head screw	Lens head screw	M5x16-4.8-H A2G	DIN 7985	
6	01228270	90598020	1	Toolboxdeckel	Cover	Couvercle			
7	01226360	97115950	1	Reflektor links	Reflector L.H.	Réfecteur à gauche			
8	00076210	12349015	8	Hohlscheibe	Annular plate	Annular plate	Hn12349-16,0-A2 (Niro.)		
9	00044550	11206133	8	Senkschraube	Countersunk screw	Vis à tête fraisée	M5x20-4.8-H A2G	DIN 965	
10	00021310	11206208	12	Senkschraube	Countersunk screw	Vis à tête fraisée	M6x20-4.8-H A2G	DIN 965	
11	00522530	90296005	2	Scharnier	Hinge	Hinge			
12	01225460	90506189	6	Gewindeplatte	Thread base plate	Plaque fileté	75471/01 Exkl. L3030/L2530		
13	01226420	90506171	2	Gewindeplatte	Thread base plate	Plaque fileté			
14	01220260	90463480	2	Federklemme	Spring clip	Spring clip			
15	01226440	90506163	2	Gewindeplatte	Thread base plate	Plaque fileté			
16	00153830	90463472	2	Federklemme	Spring clip	Spring clip			
17	01226820	96118880	1	Schmutzschaber Hinterteil	Dirt scraper rear part	Grattoir saleté, partie posterieure			
18	01013930	96076036	1	Schmutzschaber Vorderteil	Dirt scraper forepart	Grattoir saleté, partie d' avant			
19	01222220	90464207	1	Toolbox	Toolbox	Toolbox			
20	01226410	97115968	1	Reflektor rechts	Reflector R.H.	Réfecteur à droite			
21	00553740	12310132	8	Scheibe	Washer	Rondelle	A3,2-140HV-St A2G	DIN 125	
22	00022200	12040101	8	6kt.Mutter	Hex. Nut	Écrou à 6 pans	M3-6 A2G	DIN 985	
23	00103300	11126067	4	Zylinderschraube	Socket head screw	Socket head screw	M8x25-8.8 A2G	DIN 912	
24	00042900	12332029	4	Scheibe	Washer	Washer	8,4-140HV-St A3G	DIN 9021	
25	01065730	90783713	6	Gummischeibe	rubber washer		35x13,5x3		

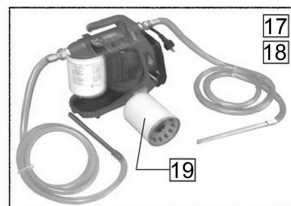
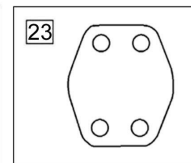
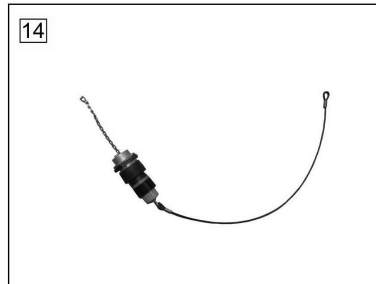
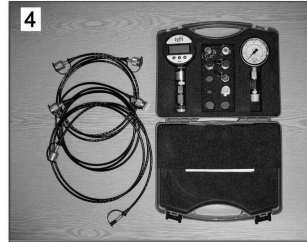
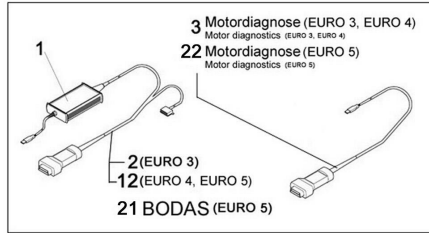
Toolbox kpl. / Toolbox kpl. / Boîte d' outils



Toolbox kpl. / Toolbox kpl. / Boîte d' outils

Pos.	Best. Nr. PN Ref.No.	Mat-Nr. Mat-No. Mat.No.	Stck. Qty. Qté.	Bezeichnung	Description	Designation	Abmessungen Measurement Mesurage	DIN / ISO	Bemerkungen Remarks Remarques
26	01220270	90464215	1	Toolboxdeckel	Cover	Cover			Alte Version (bis ca. Januar 2011). Die dazugehörige Sicherheitskennzeichnung ist nicht mehr verfügbar! Bei Bedarf bitte Pos. 6,7 und 20 (21,22)

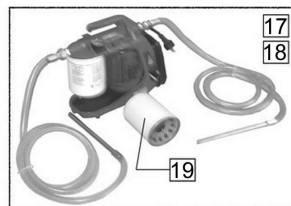
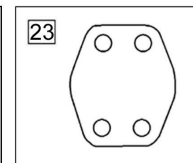
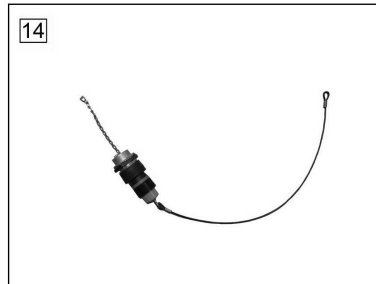
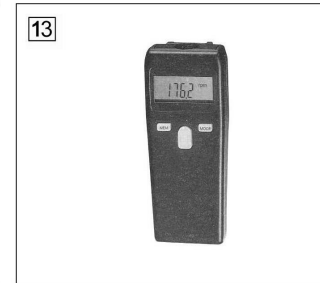
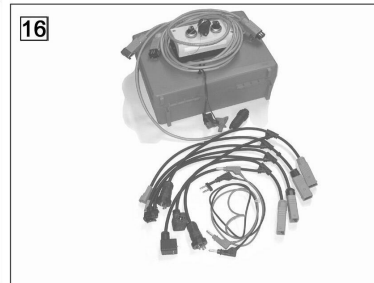
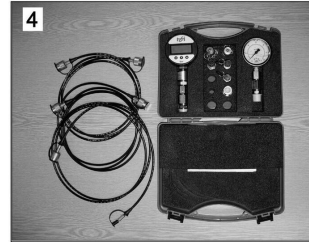
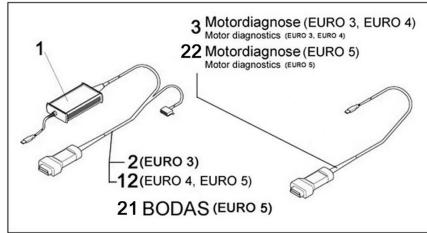
Werkzeuge / Tools / Outils



Werkzeuge / Tools / Outils

Pos.	Best. Nr. PN Ref.No.	Mat-Nr. Mat-No. Mat.No.	Stck. Qty. Qté.	Bezeichnung	Description	Designation	Abmessungen Measurement Mesurage	DIN / ISO	Bemerkungen Remarks Remarques
1	03501750	03501750	1	Schnittstelle (Interface)	Interface	Interface	CANUSB 1xCAN		
2	03501760	03501760	1	Diagnosekabel CM2000-Tremo	Diagnostic cable CM2000-Tremo	Câble d' diagnose CM2000-Tremo			Für EURO 3; mit schwarzem Schrumpfschlauch für die Motordiagnose (VW-Motor) EURO 3, EURO 4
3	03501820	03501820	1	Diagnosekabel	Diagnostic cable	Câble d' diagnose	OBD II (VW-engine)		
4	03501830	03501830	1	Hydraulikmesskoffer	Hydraulic measurement set	Kit d' mesure hydraulique			
5	03501840	03501840	1	Hydr.Durchflussmen- gen Mess-Set	Hydr.flow rate indicator	Hydr.flow rate indicator			
6	03501850	03501850	1	Diagnose Laptop CF18 deutsch	Diagnostic laptop CF18 germany	Diagnostic laptop CF18 germany			
7	03501860	03501860	1	Diagnose Laptop CF18 englisch	Diagnostic laptop CF18 english	Diagnostic laptop CF18 english			
8	03501870	03501870	1	Diagnose Laptop CF18 französisch	Diagnostic laptop CF18 french	Diagnostic laptop CF18 french			
9	03501880	03501880	1	Diagnose Laptop CF18 schwedisch	Diagnostic laptop CF18 swedish	Diagnostic laptop CF18 swedish			
10	03501890	03501890	1	Diagnose Laptop CF18 spanisch	Diagnostic laptop CF18 spain	Diagnostic laptop CF18 spain			
11	03502240	03502240	1	Diagnose Laptop CF19 schweizerisch	Diagnostic laptop CF19 swiss	Diagnostic laptop CF19 swiss			
12	03501900	03501900	1	Diagnosekabel CM2000-Tremo	Diagnostic cable CM2000	Câble pour diagnose CM2000			für EURO 4 und EURO 5; mit rotem Schrumpfschlauch
13	03501920	03501920	1	Drehzahl-Messgerät	Rotation speed control counter	Appareil d' mesure d' vitesse			
14	99143600	99143600	1	Codierstecker Winterdienst	Coded plug winter service	Connecteur d' code			
15	03501910	03501910	1	Multimeter Set	Multimeter set	Multimeter set			
16	03501740	03501740	1	Prüfset Magnetventile	Diagnose set solenoid valve	Jeu d' diagnostic valve d' aimant			

Werkzeuge / Tools / Outils



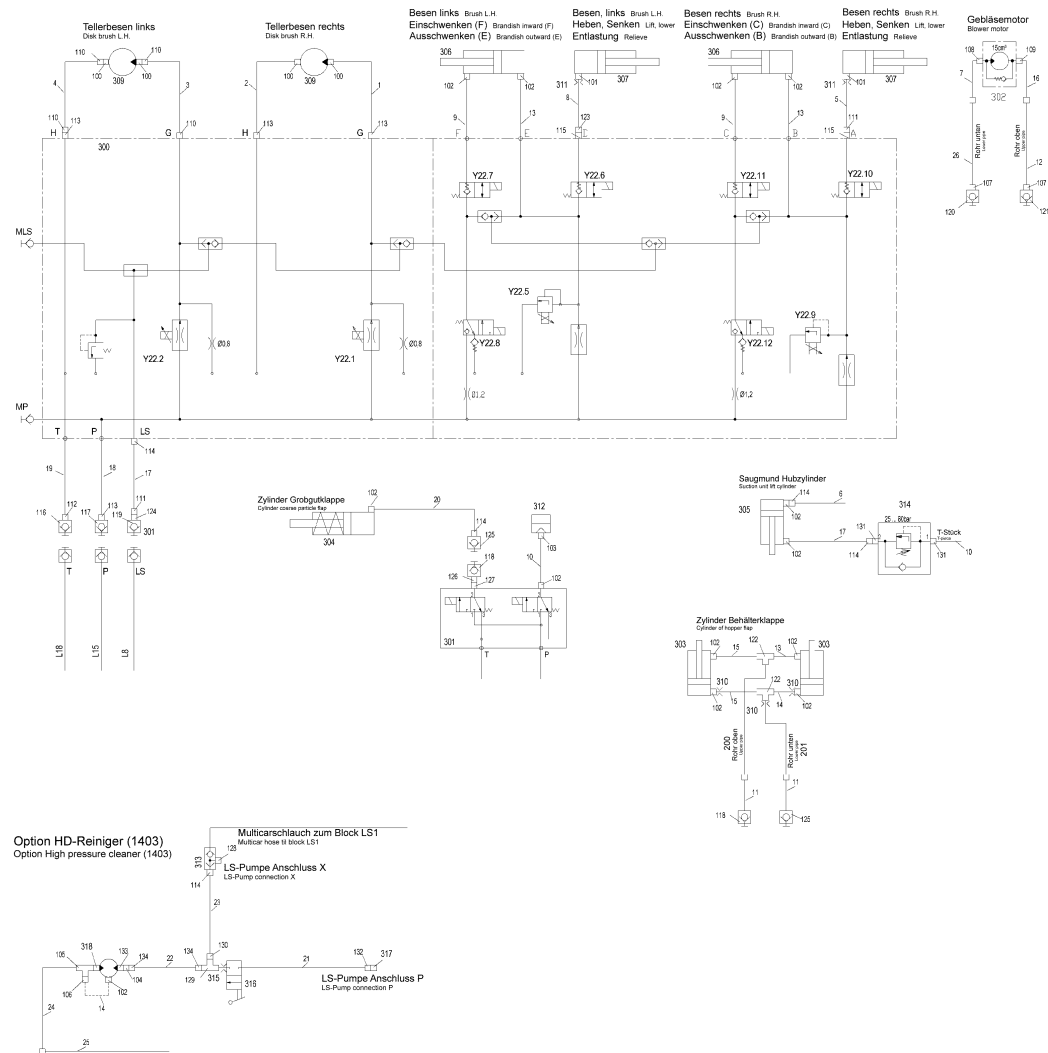
Werkzeuge / Tools / Outils

Pos.	Best. Nr. PN Ref.No.	Mat-Nr. Mat-No. Mat.No.	Stck. Qty. Qté.	Bezeichnung	Description	Designation	Abmessungen Measurement Mesurage	DIN / ISO	Bemerkungen Remarks Remarques
17	03502040	03502040	1	Filteraggregat tragbar	Filter aggregate	Aggregat d' filtre			
18	01081470	01081470	1	Ersatzfilterelement	Filter element	Élement de filtre			
19	03502050	03502050	1	Leerpatrone	Windy cartridge	Patrone vide			
20	69028135	69028135	1	Nutmutterschlüssel Achsschenkel	Grooved nut key				zum Abnehmen der Wellenmutter an den Achsen von Tremo Carrier/CM 2000!
21	03502230	03502230	1	Diagnosekabel CAN-OBD	Diagnostic cable CAN-OBD	Câble d' diagnose CAN-OBD			BODAS-Software; für Citymaster 2000 Euro V
22	03501760	03501760	1	Diagnosekabel CM2000-Tremo	Diagnostic cable CM2000-Tremo	Câble d' diagnose CM2000-Tremo			Motordiagnose EURO 5; mit schwarzem Schrumpfschlauch
23	69029566	69029566	1	Verschlussplatten (Prüfung Fahrtrieb)	Locking plate	Plaque d' fermeture			

Hydraulik CM 2000 Euro III / Hydraulic CM 2000 Euro III / Hydraulique CM 2000 Euro III

Baugruppe Mounting group Groupe d'montage	Benennung	Description	Designation	Seite Page
99141100BT7.01	Hydraulik Kehrsystem / Behälter	Hydraulic sweep system / hopper	Hydraulique système d' balayer / réservoir	649

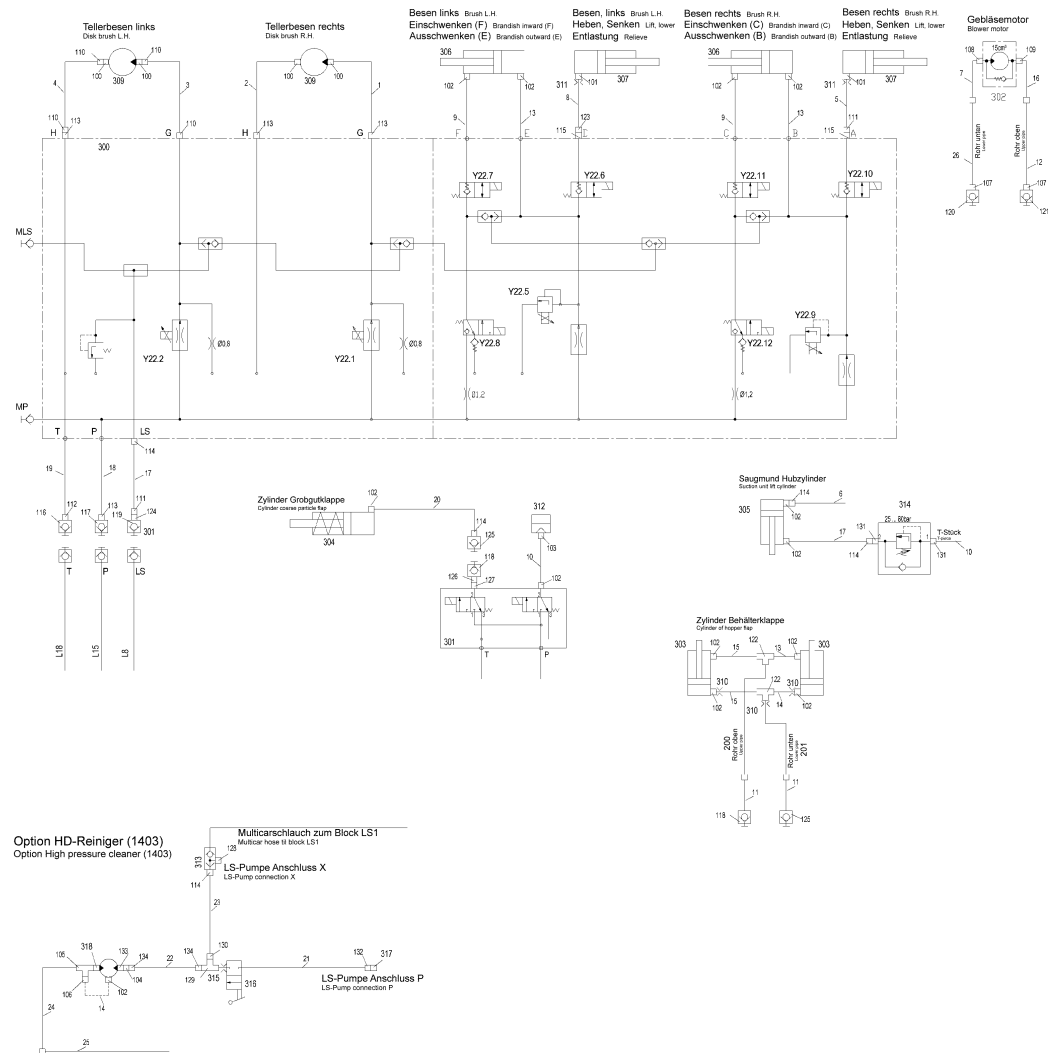
Hydraulik Kehrsystem / Behälter / Hydraulic sweep system / hopper / Hydraulique système d' balayer / réservoir



Hydraulik Kehrsystem / Behälter / Hydraulic sweep system / hopper / Hydraulique système d' balayer / réservoir

Pos.	Best. Nr. PN Ref.No.	Mat-Nr. Mat-No. Mat.No.	Stck. Qty. Qté.	Bezeichnung	Description	Designation	Abmessungen Measurement Mesurage	DIN / ISO	Bemerkungen Remarks Remarques
1	01225450	18810699	1	Druckschlauch	Pressure hose	Tuyau d' pression	2SC12 DKOL DKOL-90 1600		
2	01221200	18810681	1	Druckschlauch	Pressure hose	Tuyau de pression	2SC12 DKOL DKOL-90 1540		
3	01221160	18810673	1	Druckschlauch	Pressure hose	Tuyau de pression	2SC12 DKOL DKOL-90 1460		
4	01221150	18810665	1	Druckschlauch	Pressure hose	Tuyau de pression	2SC12 DKOL DKOL-45 1435		
5	01221230	18810640	1	Druckschlauch	Pressure hose	Tuyau de pression	1SC6 DKOL DKOL-90 1020		
6	01092160	18804377	1	Schlauch	Hose	Tuyau	1SC 6 DKOL DKOL-90 480	DIN EN 857	
7	01222260	18812065	1	Druckschlauch	Pressure hose	Tuyau à pression	2SC 16 DKOL 16:12 CEL 390		
8	01221240	18810616	1	Druckschlauch	Pressure hose	Tuyau de pression	1SC6 DKOL DKOL-90 1080		
9	01221210	18810930	2	Druckschlauch	Pressure hose	Pressure hose	1SC6 DKOL DKOL-90 580		
10	01010580	18808758	2	Druckschlauch	Pressure hose	Pressure hose	2432/06/347/913-300		
11	01221770	18810624	2	Druckschlauch	Pressure hose	Pressure hose	1SC6 DKOL CEL 1800		
12	01221790	90500935	2	Hydraulikschlauch	Hydraulic hose	Hydraulic hose			
13	01221220	18810632	3	Druckschlauch	Pressure hose	Pressure hose	1SC6 DKOL DKOL-90 410		
14	01221880	18810864	2	Druckschl.	Pressure hose	Pressure hose	1SC 6 DKOL DKOL-90 340		
15	01221780	18810657	2	Druckschlauch	Pressure hose	Pressure hose	1SC6 DKOL DKOL-90 1330		
16	01222250	18812057	1	Druckschlauch	Pressure hose	Tuyau à pression	2SC 16 DKOL 90 CEL 550		
17	01221130	18810723	2	Druckschlauch	Pressure hose	Tuyau de pression	1SC6 DKOL DKOL-90 800		
18	01221140	18810707	1	Druckschlauch	Pressure hose	Tuyau de pression	2SC12 DKOL DKOL-90 680		

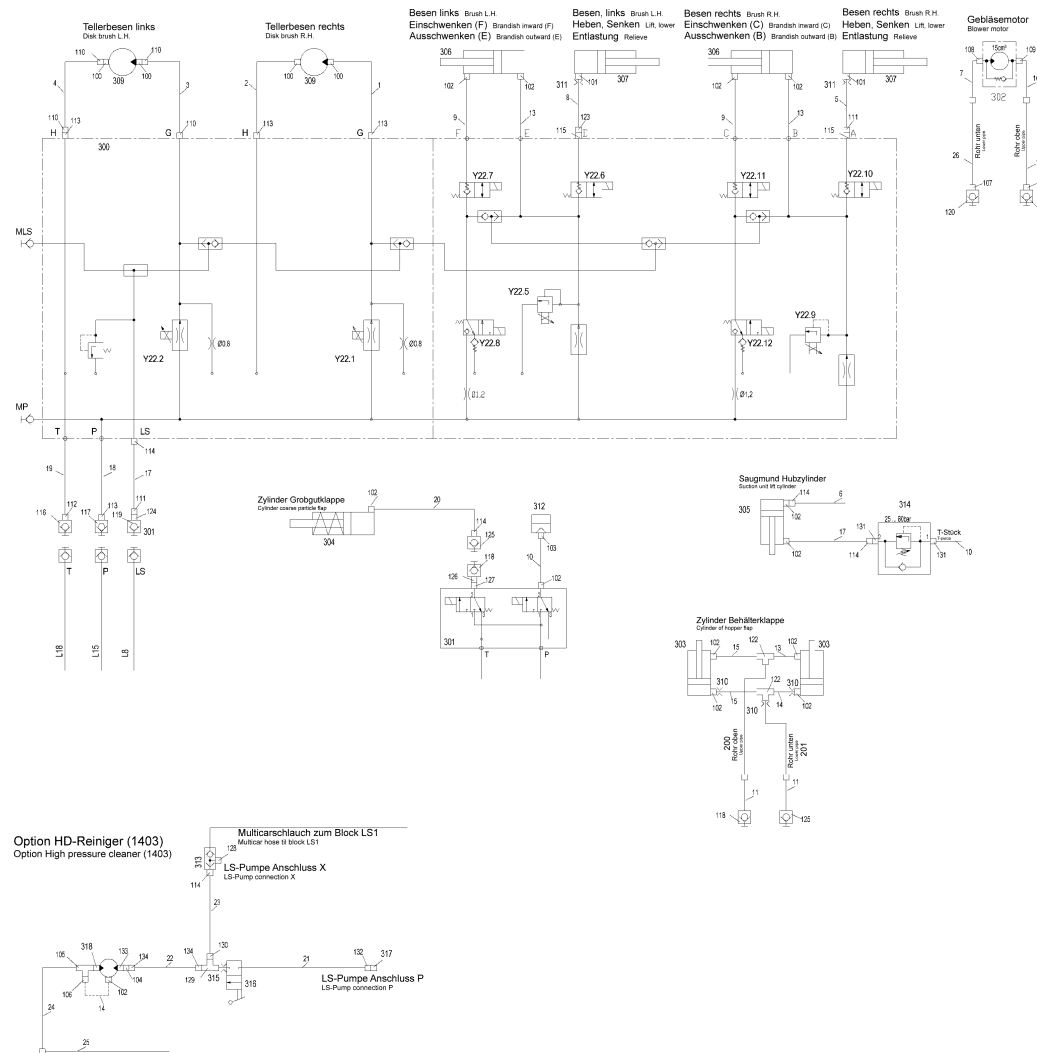
Hydraulik Kehrsystem / Behälter / Hydraulic sweep system / hopper / Hydraulique système d' balayer / réservoir



Hydraulik Kehrsystem / Behälter / Hydraulic sweep system / hopper / Hydraulique système d' balayer / réservoir

Pos.	Best. Nr. PN Ref.No.	Mat-Nr. Mat-No. Mat.No.	Stck. Qty. Qté.	Bezeichnung	Description	Designation	Abmessungen Measurement Mesurage	DIN / ISO	Bemerkungen Remarks Remarques
19	01221170	18810715	1	Druckschlauch	Pressure hose	Tuyau de pression	2SC16 DKOL DKOL-90/55-720		
20	01224780	18810948	1	Druckschlauch	Pressure hose	Tuyau d' pression	1SC6 DKOL DKOL-90 740		
21	01224980	18810955	1	Druckschlauch	Pressure hose	Tuyau d' pression	2SC10 DKOL DKOL-45 930		
22	01224990	18810963	1	Druckschlauch	Pressure hose	Tuyau d' pression	2SC10 DKOL DKOL-45 340		
23	01224950	18810971	1	Druckschlauch	Pressure hose	Tuyau d' pression	1SC6 DKOL DKOL-45 670		
24	01224960	18810997	1	Druckschlauch	Pressure hose	Tuyau d' pression	1SC12 DKOL DKOL 750		
25	01224970	18810989	1	Schlauch	Hose	Tuyau	1SC19 DKOL-45 DKOL-HAK-110 375-320		
26	01221820	90500943	1	Hydraulikschlauch	Hydraulic hose	Hydraulic hose			
100	01012640	18368316	5	Gerade-Verschraubung	Straight coupling	Embout rectiligne	L15 G1/2A A3G		
101	00870180	18341032	2	Schwenk-Verschraubung	Swivelling screw-fitting	Embout pivotant	"L8/G1/4"" A3G"		
102	00870240	18368100	11	Gerade-Verschraubung	Straight screw connection	Straight screw connection	"L8/G1/4"" A3G"		
103	01016410	18368274	1	Gerade-Verschraubung	Straight coupling	Embout rectiligne	L8 G1/8A A3G ()		
104	00048280	18368035	1	Gerade-Verschraubung	Straight coupling	Embout rectiligne	L12 A3G		
105	01163330	18351056	1	T-Verschraubung	T-screw connection	Fermeture	L15		
106	00159890	18380386	1	Reduziereinsatz	Reducing inset	Reducteur	L15/8 A3G		
107	01133550	18322552	2	ger.Einschraubverschraubung	Straight screw connection	Raccord vissé linéal	L18 G3/4"A		
108	01017270	18385252	1	Gerade-Flanschverschraubung	Flange screw connection	Flange screw connection	L15-Lk35		

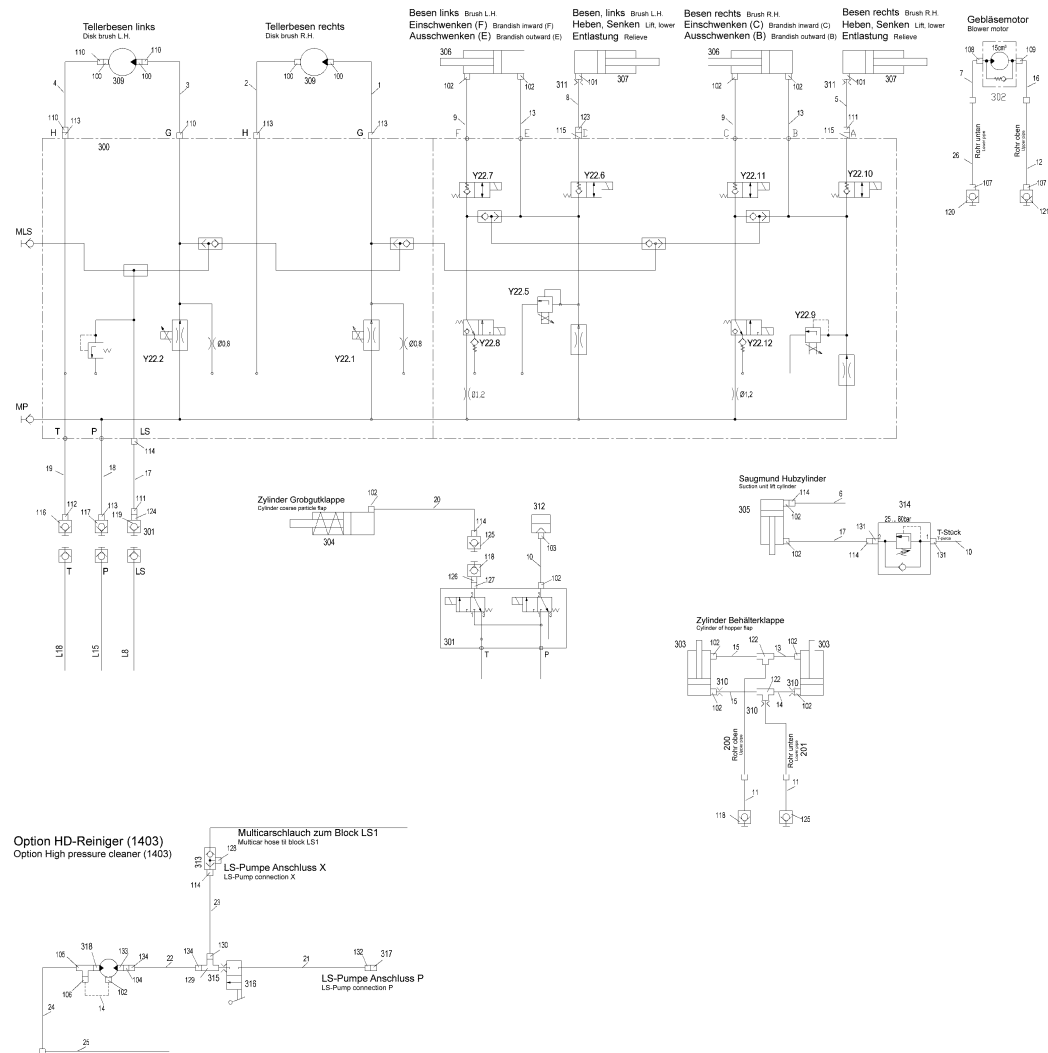
Hydraulik Kehrsystem / Behälter / Hydraulic sweep system / hopper / Hydraulique système d' balayer / réservoir



Hydraulik Kehrsystem / Behälter / Hydraulic sweep system / hopper / Hydraulique système d' balayer / réservoir

Pos.	Best. Nr. PN Ref.No.	Mat-Nr. Mat-No. Mat.No.	Stck. Qty. Qté.	Bezeichnung	Description	Designation	Abmessungen Measurement Mesurage	DIN / ISO	Bemerkungen Remarks Remarques
109	01080680	18385310	1	W-Flanschverschraubung	Angle flange screw connection	Angle flange screw connection	L18-LK40		
110	01090800	18360685	4	Winkelverbinder	Screwed angle fitting	Boulonnage d'angle	RK90 L15 A3G		
111	01221190	18360792	2	Verbindungselement	Connecting element	Raccord	RK-90 6:8 CEL DKOL		
112	01221180	18360800	1	Verbindungselement	Connecting element	Raccord	RK-90 16 CEL DKOL		
113	00870200	18360420	4	Einstell W-Verschraubung	Screw connection-W	Embout angulaire réglable	L15 A3G		
114	01013020	18360446	5	Einstell W-Verschraubung	Adjustment angle screw connection	Adjustment angle screw connection	L 8 A3G		
115	00077960	18340034	2	Schwenk-Verschraubung	Swivel joint	Swivel joint	L10 A3G		
116	01144850	18820670	1	Kupplungsstecker	Connector plug		Flat-Face A17-18L		
117	01224800	18820886	1	Kupplungsstecker	Connector plug	Fiche mâle	Flat-Face A15-15L		
118	01160060	18820761	2	Kupplungsstecker	Connector plug	Connector plug	Flat-Face A7-8L		
119	01016460	18820167	1	Kupplungsstecker	Coupler plug	Accouplement fiche	"OM 1/2""		
120	01221810	18820878	1	Kupplungsstecker	Connector plug	Connector plug	Flat-Face A13-3/4"		
121	01221800	18820860	1	Kupplungsmuffe	Coupling sleeve	Coupling sleeve	Flat-Face A13-3/4"		
122	01011390	18351031	2	T-Verschraubung	T-screw connection	T-screw connection	L8		
123	00157950	18380022	1	Reduziereinsatz	Reducing inset	Reducteur	L10/8 A3G		
124	00870230	18368092	1	Gerade-Verschraubung	Straight coupling	Embout rectiligne	"L10/G1/2"" A3G"		
125	01160070	18820779	2	Kupplungsmuffe	Coupling sleeve	Coupling sleeve	Flat-Face A7-8L		
126	01224810	18382242	1	Verbindungselement	Connecting element	Élément d' connexion	RK 6:8 DKOL DKOL		
127	00865540	18340182	1	Schwenk-Verschraubung	Swivelling screw-fitting	Embout pivotant	L10 A3G		
128	01013660	18320150	1	Gerade-Verschraubung	Straight coupling	Embout rectiligne	L 8 A3C		
129	00107800	18348078	1	Einstell-L-Verschraubung	Screw connection - L	Embout réglable	L12 A3G		
130	00736460	18380113	1	Reduziereinsatz	Reducing inset	Reducteur	L12/8 A3G		

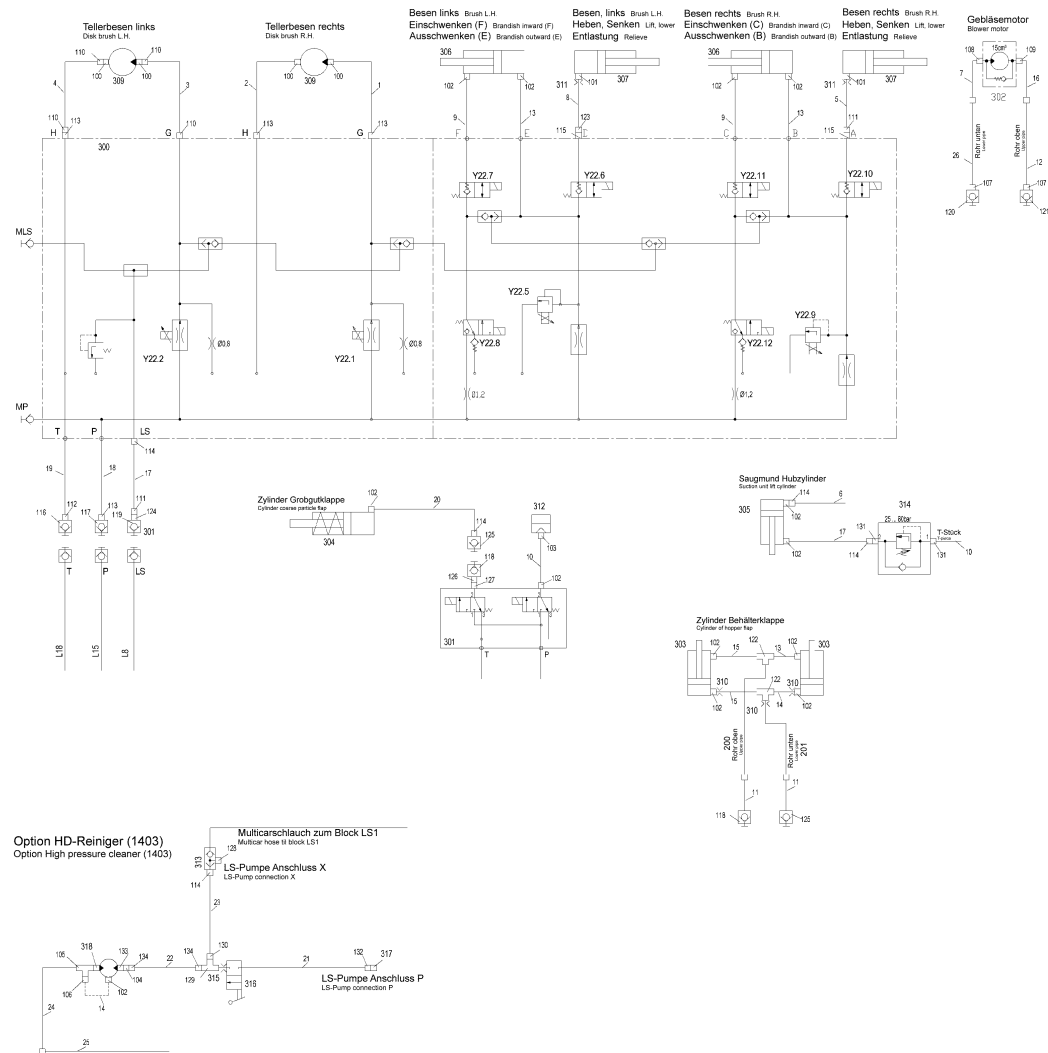
Hydraulik Kehrsystem / Behälter / Hydraulic sweep system / hopper / Hydraulique système d' balayer / réservoir



Hydraulik Kehrsystem / Behälter / Hydraulic sweep system / hopper / Hydraulique système d' balayer / réservoir

Pos.	Best. Nr. PN Ref.No.	Mat-Nr. Mat-No. Mat.No.	Stck. Qty. Qté.	Bezeichnung	Description	Designation	Abmessungen Measurement Mesurage	DIN / ISO	Bemerkungen Remarks Remarques
131	01015680	18368142	2	Gerade-Verschraubung	Straight screw connection	Straight screw connection	"L8-3/8"" A3G"		
132	01224930	18368639	1	ger.Verschraubung	Straight screw connection	Fermeture	L12 M16x1,5 A3G Grundk.		
133	01224940	18385413	1	Zahnradpumpenflansch	Flange	Bride	PF1		
134	00109150	18360362	2	Einstell W-Verschraubung	Screw connection-W	Embout angulaire réglable	L12 A3G		
200	01225220	90552514	1	Hydraulikrohr	Hydraulic pipe	Tube hydraulique			
201	01225210	90552522	1	Hydraulikrohr	Hydraulic pipe	Tube hydraulique			
300	01220030	90479353	1	Ventilsteuerblock Kehreinheit	Valve manifold sweep unit	Valve manifold sweep unit		Seite/Page 660	
301	69022968	69022968	1	Magnetventil	Solenoid valve	Soupape	13000 8085		Y22.18: Ventil Grobgutklappe und Wasserumlauf
302	01220920	90513664	1	Zahnradmotor	Gear wheel motor	Moteur à engrenage	APM200/15 D 225 2K2+C		
303	01222960	90508086	2	Hydraulikzylinder	Hydraulic cylinder	Cylindre hydraulique	35-18x94		
304	01220390	90477167	1	Hydraulikzylinder	Hydraulic cylinder	Hydraulik cylinder	35x35		
305	01220440	90470295	1	Hydraulikzylinder	Hydraulic cylinder	Hydraulic cylinder	32/16x125		
306	01220170	90443318	2	Hydraulikzylinder	Hydraulic cylinder	Hydraulic cylinder	40/25x165		
307	01220180	90502543	2	Hydraulikzylinder	Hydraulic cylinder	Hydraulic cylinder	20x75		
309	01081550	90449307	2	Hydraulikmotor	Hydraulic motor	Hydraulic motor	OMR 100		
310	00870280	90341736	3	Blende	Screen	Screen			
311	00538160	90230319	2	Scheibe	Washer	Rondelle			
312	01013290	90340441	1	Schrägsitzventil	Poppet valve	Poppet valve			
313	01224910	18615013	1	Wechselventil	Alternating check valve	Sélecteur de circuit	L8 A3G		
314	01220680	90495862	1	Druckzuschaltventil	Pressure valve	Pressure valve			
315	01224900	90500489	1	Blende	Screen	Bandeau			
316	01010400	90357682	1	Kugelhahn	Ball tap	Robinet à boule			

Hydraulik Kehrsystem / Behälter / Hydraulic sweep system / hopper / Hydraulique système d' balayer / réservoir

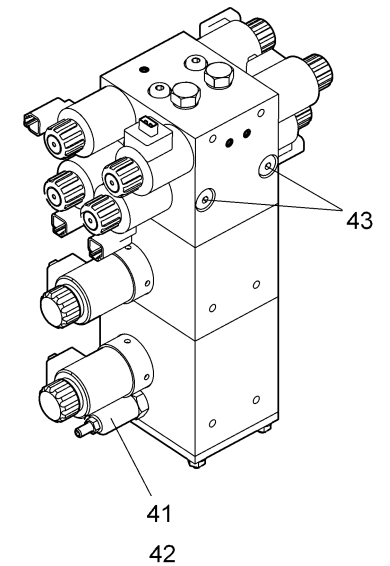
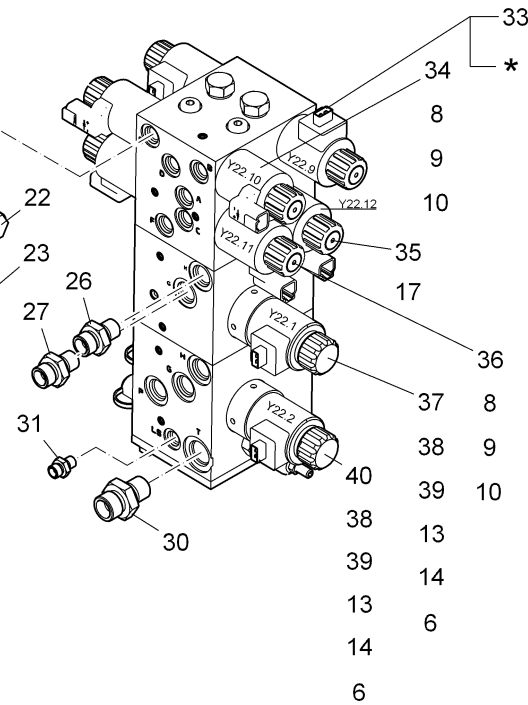
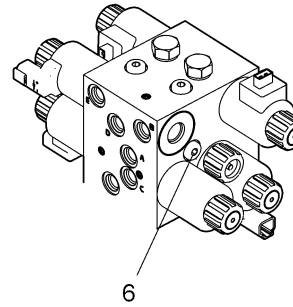
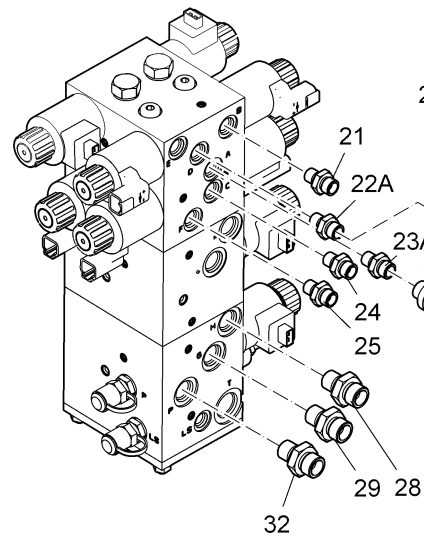
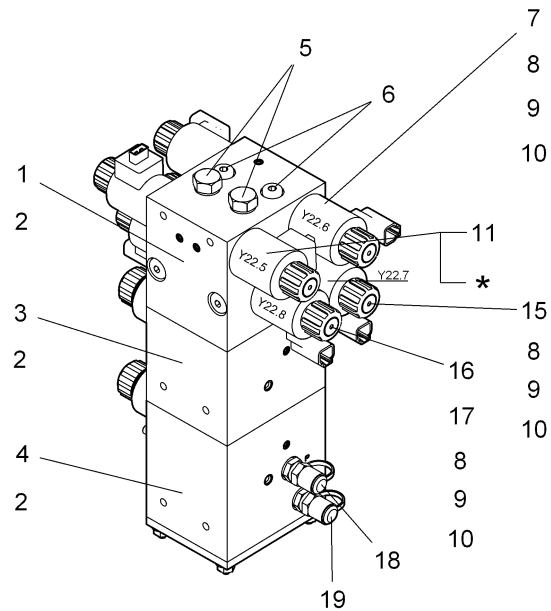


Hydraulik Kehrsystem / Behälter / Hydraulic sweep system / hopper / Hydraulique système d' balayer / réservoir

Pos.	Best. Nr. PN Ref.No.	Mat-Nr. Mat-No. Mat.No.	Stck. Qty. Qté.	Bezeichnung	Description	Designation	Abmessungen Measurement Mesurage	DIN / ISO	Bemerkungen Remarks Remarques
317	01224920	90501792	1	Zwischenflansch	Connection flange	Bride d' connexion			
318	01163350	90501933	1	Pumpenflansch	Pump flange	Bride d' pompe			

Ventilsteuerblock Kehreinheit / Valve manifold sweep unit / Valve manifold sweep unit

* : bis	ab
until	from
2009-11-09	2009-11-10
Fgst.Nr.: 1411.20.9.1789.5	Fgst.Nr.: 1411.20.9.1790.5
Ser.no.: 1434.20.9.1798.5	Ser.no.: 1434.20.9.1790.5
12	44
13	inkl. Spule und Mutter incl. coil and nut
14	

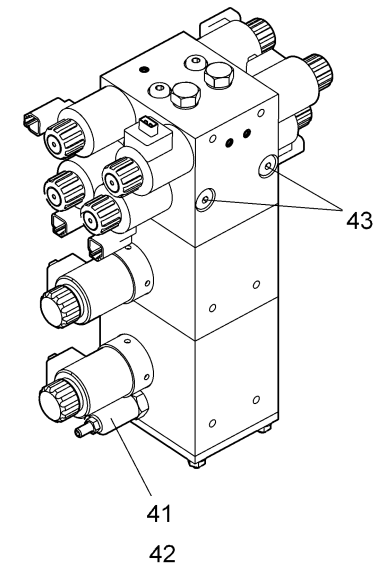
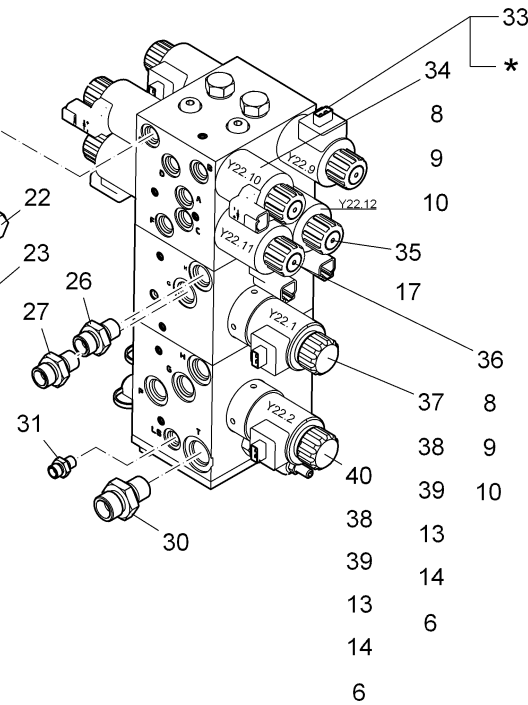
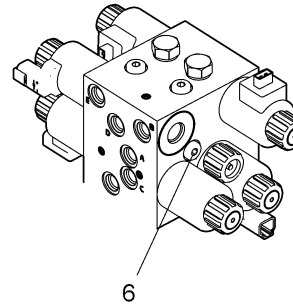
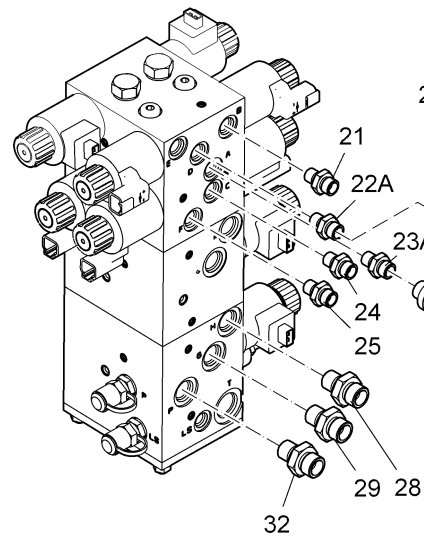
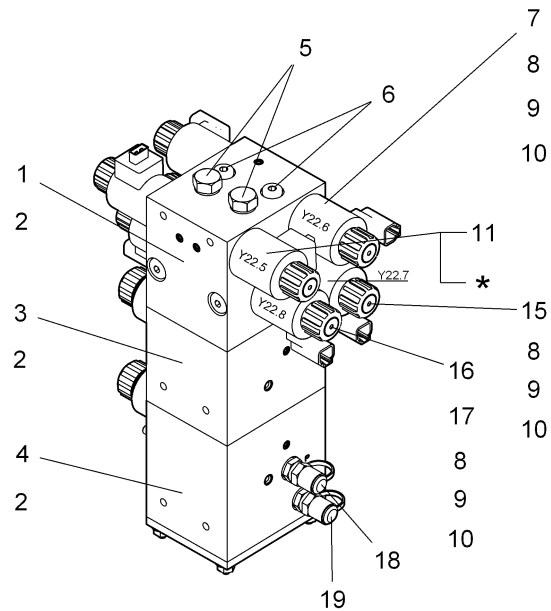


Ventilsteuerblock Kehreinheit / Valve manifold sweep unit / Valve manifold sweep unit

Pos.	Best. Nr. PN Ref.No.	Mat-Nr. Mat-No. Mat.No.	Stck. Qty. Qté.	Bezeichnung	Description	Designation	Abmessungen Measurement Mesurage	DIN / ISO	Bemerkungen Remarks Remarques
1	01227700	01227700	1	Steuerblock	Valve manifold	Bloc hydraulique			
2	01222010	01222010	9	Quadring	Ring	Ring	12,42x1,68		
3	01227810	01227810	1	Steuerblock	Valve manifold	Bloc hydraulique			
4	01227920	01227920	1	Steuerblock	Valve manifold	Bloc hydraulique			
5	01221970	01221970	2	Stromregler	Current regulator	Regulateur d'ecoulement	5L/min.		
6	01222020	01222020	5	Wechselventil	Alternating check valve	Sélecteur de circuit			
7	01221930	01221930	1	Ventileinsatz	Valve core	Insertion	3/2 Wege D1.8		Y 22.6 Besen links heben, senken, Entlastung
8	01221920	01221920	6	Hubmagnet	Lifting magnet	Électro-aimant de levage	12V		
9	01221910	01221910	6	Spule	Coil	Coil	12V		
10	01221900	01221900	6	Mutter	Nut	Nut			
11	01222050	01222050	1	Ventileinsatz	Valve Core	Insertion	D4.0 DBV		Y 22.5 DBV Besenanddruck / Entlastung links
12	01222000	01222000	2	Hubmagnet	Lifting magnet	Électro-aimant de levage	12V prop.JET 3mm		bis ca. 09.11.2009
13	01222040	01222040	4	Spule	Coil	Coil	12V prop. JET		bis ca. 09.11.2009
14	01222030	01222030	4	Mutter	Nut	Nut			bis ca. 09.11.2009
15	01226210	01226210	1	Ventileinsatz	Valve core	Insertion	2/2 Wege D 2.2		Y 22.7 Besen links ausschwenken
16	01221940	01221940	1	Ventileinsatz	Valve core	Insertion	3/2 Wege D2.2		Y 22.8 Besen links einschwenken
17	01221950	01221950	2	Blende	Screen	Screen	M6x6x1,2		
18	XXXXXXXX		1	noch keine ET-Nummer vergeben	no part-No. til yet	encore aucun part-No. ne donne			Schraubkupplung M16; Anschluß P; Minimes 1620;

Ventilsteuerblock Kehreinheit / Valve manifold sweep unit / Valve manifold sweep unit

* : bis	ab
until	from
2009-11-09	2009-11-10
Fgst.Nr.: 1411.20.9.1789.5	Fgst.Nr.: 1411.20.9.1790.5
Ser.no.: 1434.20.9.1798.5	Ser.no.: 1434.20.9.1790.5
12	44
13	inkl. Spule und Mutter incl. coil and nut
14	

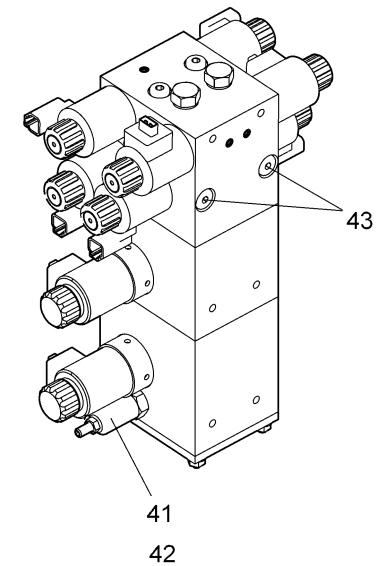
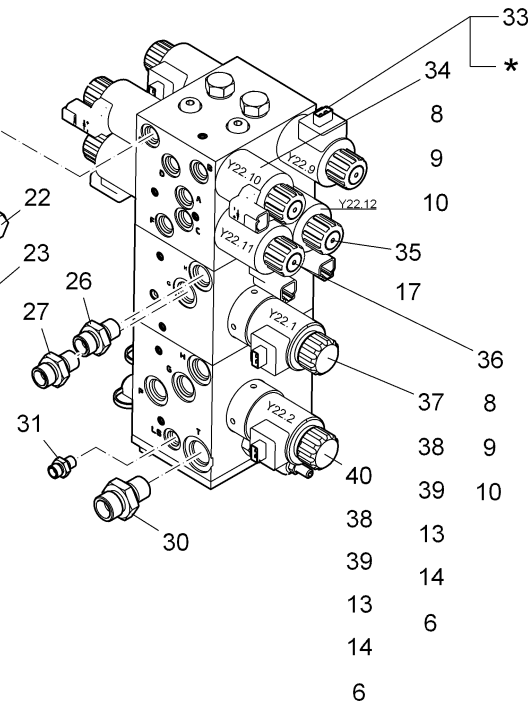
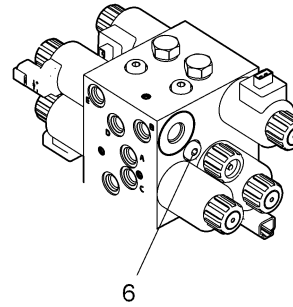
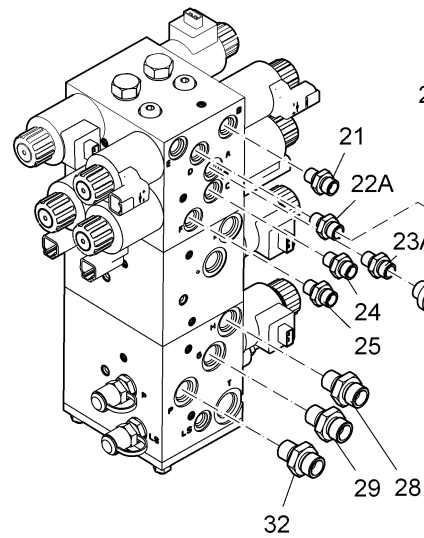
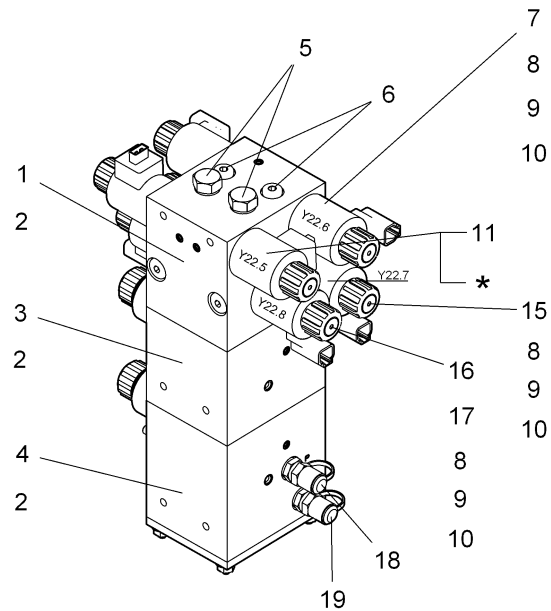


Ventilsteuerblock Kehreinheit / Valve manifold sweep unit / Valve manifold sweep unit

Pos.	Best. Nr. PN Ref.No.	Mat-Nr. Mat-No. Mat.No.	Stck. Qty. Qté.	Bezeichnung	Description	Designation	Abmessungen Measurement Mesurage	DIN / ISO	Bemerkungen Remarks Remarques
19	XXXXXXXX		1	noch keine ET-Nummer vergeben	no part-No. til yet	encore aucun part-No. ne donne			Schraubkupplung M16; Anschluß LS; Minimess 1620; Einschraubstutzen L8-M14x1.5;
20	XXXXXXXX		1	noch keine ET-Nummer vergeben	no part-No. til yet	encore aucun part-No. ne donne			Anschluss E: Besen links ausschwenken Einschraubstutzen L8-M14x1.5;
21	XXXXXXXX		1	noch keine ET-Nummer vergeben	no part-No. til yet	encore aucun part-No. ne donne			Anschluss B: Besen rechts ausschwenken
22	00077960	18340034	1	Schwenk-Verschraubung	Swivel joint	Swivel joint	L10 A3G		Besen links heben, senken, Entlastung Einschraubstutzen L8-M14x1.5;
22A	XXXXXXXX		1	noch keine ET-Nummer vergeben	no part-No. til yet	encore aucun part-No. ne donne			Anschluss D
23	00077960	18340034	1	Schwenk-Verschraubung	Swivel joint	Swivel joint	L10 A3G		Besen rechts heben, senken, Entlastung Einschraubstutzen L8-M14x1.5;
23A	XXXXXXXX		1	noch keine ET-Nummer vergeben	no part-No. til yet	encore aucun part-No. ne donne			Anschluss A Einschraubstutzen L8-M14x1.5;
24	XXXXXXXX		1	noch keine ET-Nummer vergeben	no part-No. til yet	encore aucun part-No. ne donne			Anschluss C: Besen rechts einschwenken Einschraubstutzen L8-M14x1.5;
25	XXXXXXXX		1	noch keine ET-Nummer vergeben	no part-No. til yet	encore aucun part-No. ne donne			Anschluss F: Besen links einschwenken Einschraubstutzen L8-M14x1.5;
26	XXXXXXXX		1	noch keine ET-Nummer vergeben	no part-No. til yet	encore aucun part-No. ne donne			Anschluss H: Tellerbesen rechts

Ventilsteuerblock Kehreinheit / Valve manifold sweep unit / Valve manifold sweep unit

* :	bis	ab
	until	from
	2009-11-09	2009-11-10
	Fgst.Nr.: 1411.20.9.1789.5 Ser.no.: 1434.20.9.1798.5	Fgst.Nr.: 1411.20.9.1790.5 Ser.no.: 1434.20.9.1790.5
	12	44
	13	inkl. Spule und Mutter incl. coil and nut
	14	

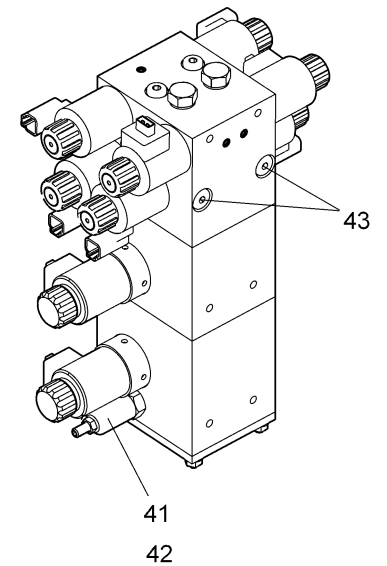
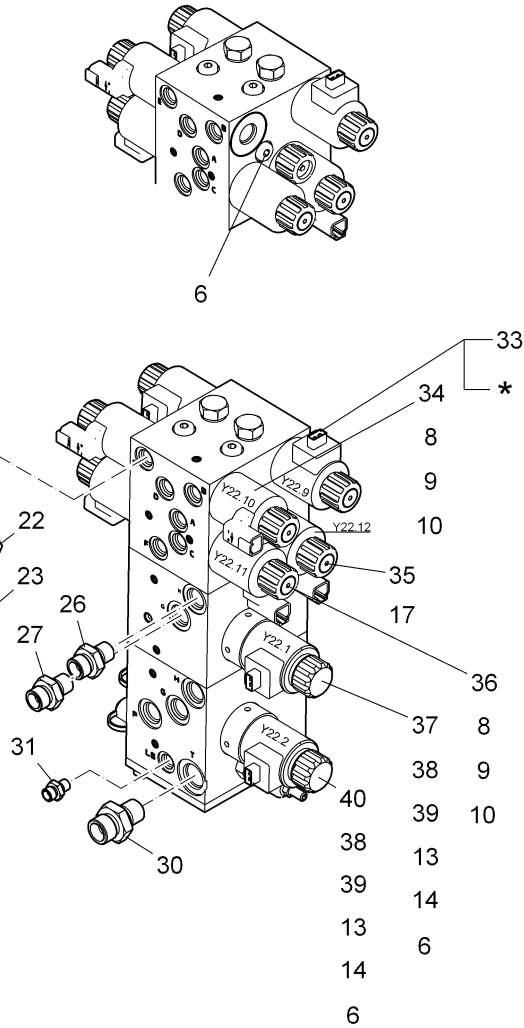
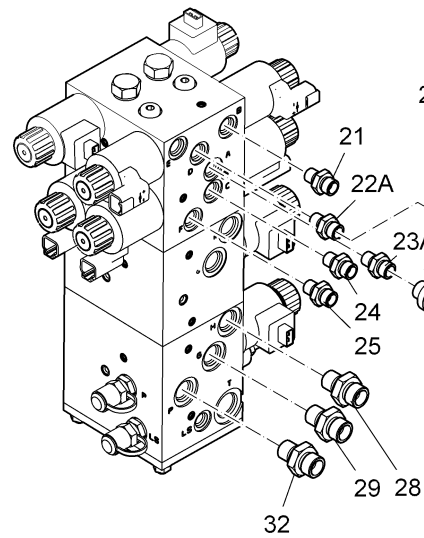
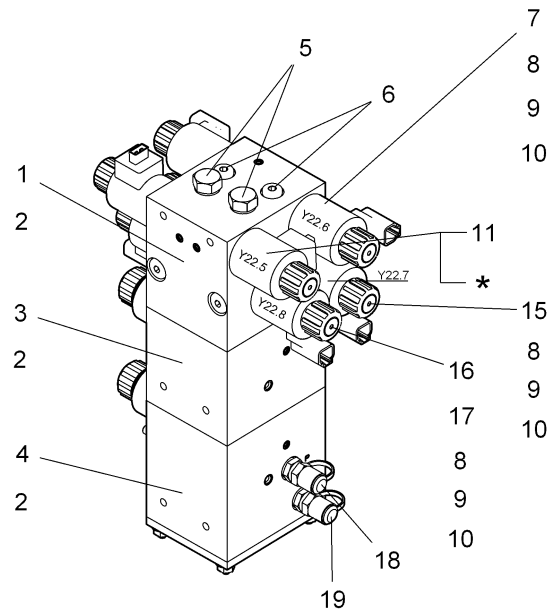


Ventilsteuerblock Kehreinheit / Valve manifold sweep unit / Valve manifold sweep unit

Pos.	Best. Nr. PN Ref.No.	Mat-Nr. Mat-No. Mat.No.	Stck. Qty. Qté.	Bezeichnung	Description	Designation	Abmessungen Measurement Mesurage	DIN / ISO	Bemerkungen Remarks Remarques
27	XXXXXXXX		1	noch keine ET-Nummer vergeben	no part-No. til yet	encore aucun part-No. ne donne			Einschraubstutzen L15F-M18x1.5; Anschluss G: Tellerbesen rechts
28	XXXXXXXX		1	noch keine ET-Nummer vergeben	no part-No. til yet	encore aucun part-No. ne donne			Einschraubstutzen L15F-M18x1.5; Anschluss H: Tellerbesen links
29	XXXXXXXX		1	noch keine ET-Nummer vergeben	no part-No. til yet	encore aucun part-No. ne donne			Einschraubstutzen L15F-M18x1.5; Anschluss G: Tellerbesen links
30	XXXXXXXX		1	noch keine ET-Nummer vergeben	no part-No. til yet	encore aucun part-No. ne donne			Einschraubstutzen L18F-M22x1.5; Anschluss T
31	XXXXXXXX		1	noch keine ET-Nummer vergeben	no part-No. til yet	encore aucun part-No. ne donne			Einschraubstutzen L8f-M15x1.5; Anschluss LS
32	XXXXXXXX		1	noch keine ET-Nummer vergeben	no part-No. til yet	encore aucun part-No. ne donne			Einschraubstutzen L15F-M18x1.5; Anschluss P Y 22.9 DBV
33	01222050	01222050	1	Ventileinsatz	Valve Core	Insertion	D4.0 DBV		Besenandruck / Entlastung rechts
34	01221930	01221930	1	Ventileinsatz	Valve core	Insertion	3/2 Wege D1.8		Y 22.10 Besen rechts heben, senken, Entlastung
35	01221940	01221940	1	Ventileinsatz	Valve core	Insertion	3/2 Wege D2.2		Y 22.12 Besen rechts einschwenken
36	01226210	01226210	1	Ventileinsatz	Valve core	Insertion	2/2 Wege D 2.2		Y 22.11 Besen rechts ausschwenken
37	01221980	01221980	1	Stromregelventil	Current regulator	Régulateur de débit	CR102-60/20 12V JET		komplett; Y 22.1 Tellerbesen rechts Drehzahl

Ventilsteuerblock Kehreinheit / Valve manifold sweep unit / Valve manifold sweep unit

* : bis	ab
until	from
2009-11-09	2009-11-10
Fgst.Nr.: 1411.20.9.1789.5	Fgst.Nr.: 1411.20.9.1790.5
Ser.no.: 1434.20.9.1798.5	Ser.no.: 1434.20.9.1790.5
12	44
13	inkl. Spule und Mutter incl. coil and nut
14	

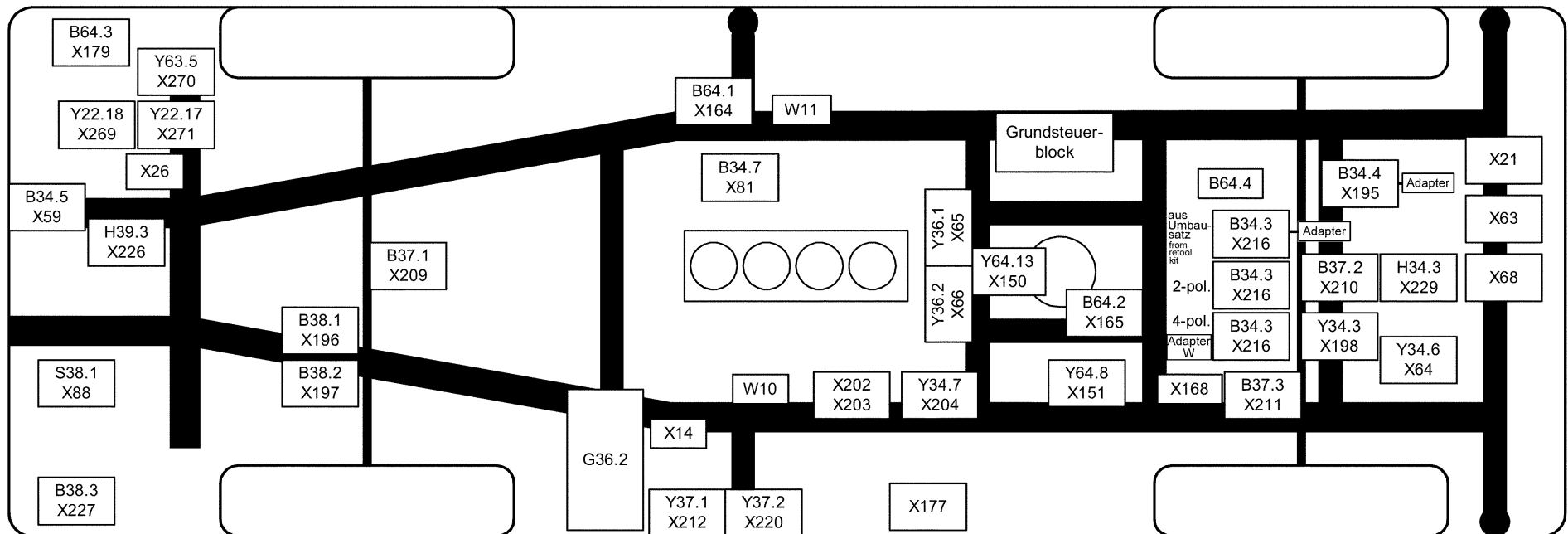


Ventilsteuerblock Kehreinheit / Valve manifold sweep unit / Valve manifold sweep unit

Pos.	Best. Nr. PN Ref.No.	Mat-Nr. Mat-No. Mat.No.	Stck. Qty. Qté.	Bezeichnung	Description	Designation	Abmessungen Measurement Mesurage	DIN / ISO	Bemerkungen Remarks Remarques
38	01221960	01221960	2	Hubmagnet	Lifting magnet	Électro-aimant de levage	12V prop.JET 7mm		mit Spule
39	01221990	01221990	2	Blende	Screen	Screen	M6x6x0,8		
40	01221980	01221980	1	Stromregelventil	Current regulator	Régulateur de débit	CR102-60/20 12V JET		komplett; Y 22.2 Tellerbesen links Drehzahl
41	01222070	01222070	1	Einsatz	Application	Application	D2.2 DBV		
42	01222060	01222060	1	Kappe mont.	Cap	Cap	DBV		
43	01222200	01222200	2	Einbausatz Rückschlagventil	Installation kit back-pressure valve	Kit			
44	01225550	01225550	1	Hubmagnet	Lifting magnet	Électro-aimant de levage			inkl. Spule und Mutter

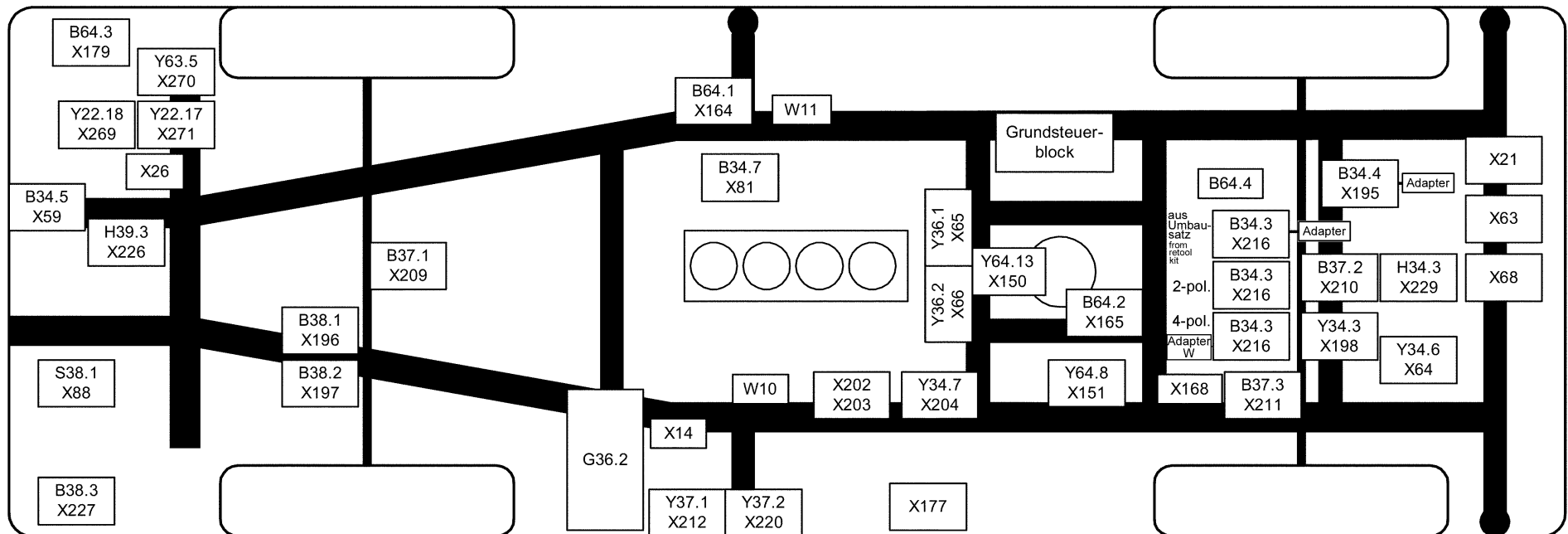
Elektrik CM 2000 / Elektrik CM 2000 / Elektrique CM 2000

Baugruppe Mounting group Groupe d'montage	Benennung	Description	Designation	Seite Page
99141100BT8.01	Geber - Sensoren - Schalter - Magnetventile (Draufsicht Rahmen)	Transducer - sensors - switches - solenoid valves (topview frame)	Transmetteurs - senseurs - interrupteurs - électro distributeurs (Vue d'en haut huisserie)	669
99141100BT8.02	Steuergeräte (Übersicht), Elektrische Komponenten	Controllers (general view), electric components	Unités d' contrôle (supervision), composants électrique	676
99141100BT8.03	Übersicht Geber/Sensoren (Tabellenform)	General survey transducer/sensors (scale)	Index transmetteurs/senseurs (tableau)	678
99141100BT8.04	Relais (K), Steuergeräte Fahrerhaus	Relays (K), controllers cabin	Relais (K), unités d' contrôle cabine	688
99141100BT8.05	Widerstände (R), Spannungsversorgung (G)	Resistors (R), voltage supply (G)	Resistance (R), couverture d' tension (G)	692
99141100BT8.06	Schalter (S)	Switches (S)	Interrupteurs (S)	694
99141100BT8.09	Ventile (Y)	Valves (Y)	Vannes (Y)	704
01220030	Ventilsteuerblock Kehreinheit	Valve manifold sweep unit	Valve manifold sweep unit	712



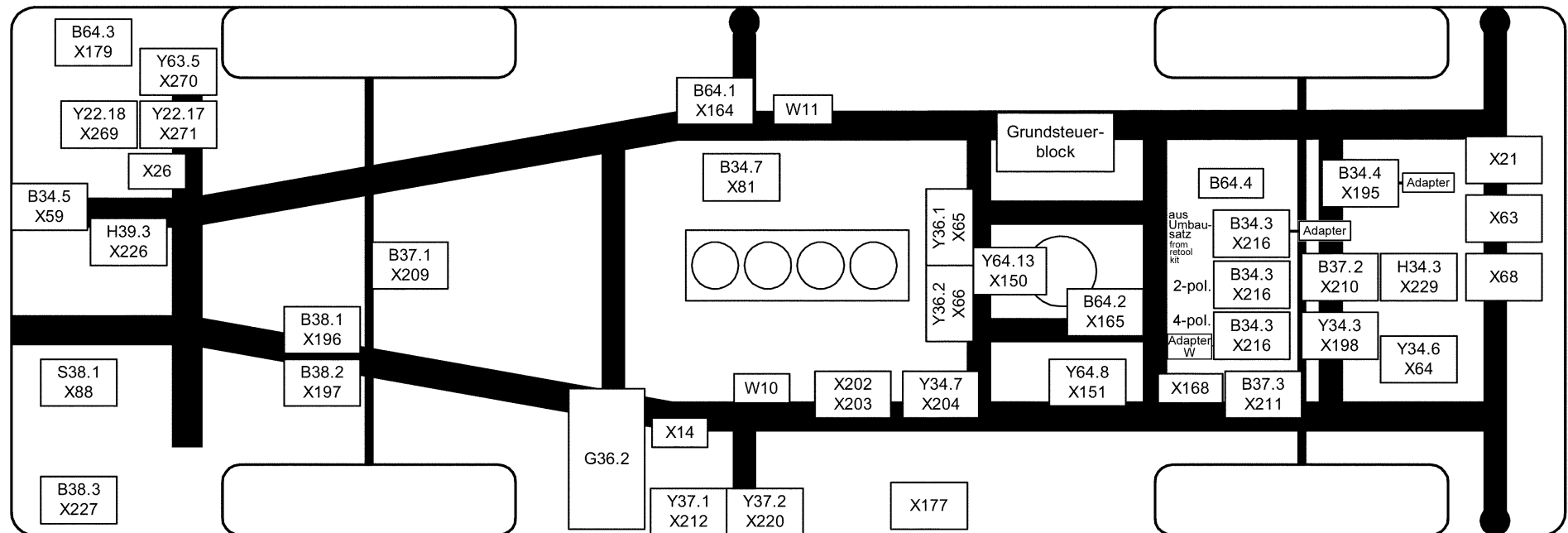
Geber - Sensoren - Schalter - Magnetventile (Draufsicht Rahmen) / Transducer - sensors - switches - solenoid valves (topview frame) / Transmetteurs - senseurs - interrupteurs - électro distributeurs (Vue d'en haut huisserie)

Pos.	Best. Nr. PN Ref.No.	Mat-Nr. Mat-No. Mat.No.	Stck. Qty. Qté.	Bezeichnung	Description	Designation	Abmessungen Measurement Mesurage	DIN / ISO	Bemerkungen Remarks Remarques
100	69022975	69022975	1	Steuerblock SP-2764-10/4 SP08 JW	Control block	Control block	SP-2764-10/4SP-08J W		
B34. 3-2p	69023216	69023216	1	Tachogeber 2-polig	Speedometer sensor	Speedometer sensor	B34.3		
B34. 3-4p	69023574	69023574	1	Geber Fahrtenschreiber	Transmitter	Transmitter			
B34. 3-T CPL	01225020	97102263	1	Tachosensor Achse, kpl.	Tacho sensor	Capteur tachymetrique			Aus dem Umbausatz SENSOREN (Best.-Nr.: 00009070)
B34. 3W	69027310	69027310	1	LS Adapter KITAS2-Geber	Adapter	Adapter			
B34. 4	69026970	69026970	1	Tachosensor Motor HDD1L16/10-SD	Tacho sensor	Tacho sensor			Aus dem Umbausatz SENSOREN (Best.-Nr.: 00009070)
B34. 5	69018056	69018056	1	Magnetschalter Pritsche	Solenoid switch	Interrupteur magnétique			B34.5 Reedkontakt Frontgeräteträger
B34. 7	69022971	69022971	1	Drucksensor Fahrantrieb	Pressure sensor	Pressure sensor	B 34.7		
B37. 1	69021368	69021368	1	Messgerät	Measuring tool	Measuring tool			B37.1 Geber Mittelstellung Vorderachse
B37. 2	69021368	69021368	1	Messgerät	Measuring tool	Measuring tool			B37.2 Geber 1 Mittelstellung Hinterachse
B37. 3	69023073	69023073	1	Näherungsschalter induktiv IFK 3007_BPK	Proximity switch	Proximity switch	IFK 3007_BPK		2 Mittelstellung Hinterachse
B38. 1	69023294	69023294	1	Druckschalter 110bar	Pressure switch	Pressure switch	110 bar		
B38. 2	69023295	69023295	1	Druckschalter 120bar	Pressure switch	Pressure switch	120 bar		



Geber - Sensoren - Schalter - Magnetventile (Draufsicht Rahmen) / Transducer - sensors - switches - solenoid valves (topview frame) / Transmetteurs - senseurs - interrupteurs - électro distributeurs (Vue d'en haut huisserie)

Pos.	Best. Nr. PN Ref.No.	Mat-Nr. Mat-No. Mat.No.	Stck. Qty. Qté.	Bezeichnung	Description	Designation	Abmessungen Measurement Mesurage	DIN / ISO	Bemerkungen Remarks Remarques
B38. 3	69023296	69023296	1	Ausgleichbehälter 0,17/0,16l	Expansion tank	Expansion tank	0,17/0,16l		B38.3 Geber Bremsflüssigkeitsstand ist Bestandteil vom Ausgleichbehälter, nicht einzeln lieferbar.
B64. 1	69018056	69018056	1	Magnetschalter Pritsche	Solenoid switch	Interrupteur magnétique			B64.1 Reed- Kontakt Kehrbehälter abgesetzt
B64. 2	01221760	90501073	1	Rohrschalter	Switch	Switch			B64.2 Reed- Kontakt Kippwinkelbegrenzung
B64. 3	XXXXXXXX		1	noch keine ET-Nummer vergeben	no part-No. til yet	encore aucun part-No. ne donne			Geber Klimaanlagendruck
B64. 4	69024034	69024034	1	Induktivgeber ANZEIGE VOLL anbaufertig	Inductive sensor	Inductive sensor			Reed-Kontakt Radlast
G36. 2	69006800	69006800	1	Batterie 12V 100Ah 500A incl. Polabdecku	Battery	Battery	12V 100Ah 500A incl. Polabdeckung		
H34. 3	69026014	69026014	1	Rückfahrwarnsummer	Back up warning sensor	Back up warning sensor			
S38. 1	69018047	69018047	1	Langdruckschalter Cobo 15.152.000 Brems.	Pressure switch	Pressure switch	Cobo 15.152.000 Brems.		
TCP L-ad ap wire- ada p	01225030	90542531	1	Sensor-Adapter	Adapter	Adapteur	18x15-12x1		Aus dem Umbausatz SENSOREN (Best.-Nr.: 00009070)
Y22. 17	69022968	69022968	1	Kabelbaumadapter B34.4/Y34.3	Wiring harness adapter	Wiring harness adapter			
Y22. 18	69022968	69022968	1	Magnetventil	Solenoid valve	Soupape	13000 8085		Umlaufwasserventil
Y34. 3	69024365	69024365	1	Proportional-Magnet GRCY037N54K11	Proportional solenoid valve	Proportional solenoid valve	GRCY037N54K11		Magnetventil Fahrmotor



Geber - Sensoren - Schalter - Magnetventile (Draufsicht Rahmen) / Transducer - sensors - switches - solenoid valves (topview frame) / Transmetteurs - senseurs - interrupteurs - électro distributeurs (Vue d'en haut huisserie)

Pos.	Best. Nr. PN Ref.No.	Mat-Nr. Mat-No. Mat.No.	Stck. Qty. Qté.	Bezeichnung	Description	Designation	Abmessungen Measurement Mesurage	DIN / ISO	Bemerkungen Remarks Remarques
Y34. 6	69022968	69022968	1	Magnetventil	Solenoid valve	Soupape	13000 8085		Magnetventil Differentialsperre
Y34. 7	69024891	69024891	1	Mooringventil AGEV5-33592-AA	Mooring valve	Mooring valve	AGEV5-33592-AA		
Y36. 1	69006657	69006657	1	Druckwandler weiß LDR	Pressure converter	Pressure converter			
Y36. 2	69021658	69021658	1	Druckwandler schwarz EGR	Pressure converter	Pressure converter			
Y37. 1	69023072	69023072	1	Lenkartenventil AGEV5-33087-AA/G1 2N9C4M/	Steering mode valve	Steering mode valve			Lenkartenventil kpl.; hier für Vorderachslenkung
Y37. 2	69023072	69023072	1	Lenkartenventil AGEV5-33087-AA/G1 2N9C4M/	Steering mode valve	Steering mode valve			Lenkartenventil kpl.; hier für Allradlenkung
Y63. 5	69023910	69023910	1	Proportionaldrosselventil	Proportional valve	Proportional valve			Magnetventil für Schneekehrwalze im Winterdienst
Y64. 8	69023968	69023968	1	Sperr-/Stromregelventil I FGT 03154042	Check/flow control valve	Check/flow control valve			Frontgeräteträger Schwimmstellung
Y64. 13	69023911	69023911	1	Sitzventil Anschluss Handpumpe	Seat valve	Seat valve			Magnetventil Kehrbehälter senken

Steuergeräte, elektrische Komponenten

Controllers, electronic components (A)

NR./ No.	Bauteil	Component
A 1	Steuergerät Dieselmotor	Diesel engine controller
A 2	Steuergerät Hydrostat	Hydrostatic drive controller
A 3	Steuergerät Lenkung	Steering controller
A 4	Steuergerät Arbeitshydraulik E3	Work hydraulic controller E3
A 5	Bedienteil	Control panel
A 6	Steuergerät Wegfahrsperre	Start lock controller
A 9	Fahrtenschreiber	Tachograph
A 10	Verstärkerschaltung Geschwindigkeitssignal	Amplifying circuit for speed signal
A 10	Verstärkerschaltung Geschwindigkeitssignal neu	Amplifying circuit for speed signal new
A 11	Tachometer	Tachometer

Steuergeräte (Übersicht), Elektrische Komponenten / Controllers (general view), electric components / Unités d' contrôle (supervision), composants électrique

Pos.	Best. Nr. PN Ref.No.	Mat-Nr. Mat-No. Mat.No.	Stck. Qty. Qté.	Bezeichnung	Description	Designation	Abmessungen Measurement Mesurage	DIN / ISO	Bemerkungen Remarks Remarques
A1	69021223	69021223	1	EDC-Steuergerät	Control unit	Control unit			
A2	69024967	69024967	1	Steuergerät Hydrostat ohne Gas-Inch E3	Control unit E3	Control unit E3			
A3	69018058	69018058	1	Steuergerät Lenkung	Control unit	Control unit			
A4	69018060	69018060	1	Steuergerät Universalhydraulik	Control unit	Control unit			
A5	69021201	69021201	1	Bedienteil	Control element	Control element			
A6	69006663	69006663	1	Wegfahrsteuergerät	Immobiliser system	Immobiliser system			
A9	69023090	69023090	1	Digitaler Fahrtenschreiber	Digital tachograph	Digital tachograph			
A10	69024564	69024564	1	Adapterkabelsatz C3-Signal Tremo E3	Adapter cable set	Adapter cable set			
A10 new	69024563	69024563	1	C3-Impulsverteiler 3 Ausgänge	Pulse distributor	Pulse distributor			
A11	69026129	69026129	1	Tachometer TREMO	Speedometer	Speedometer			

Übersicht Geber/Sensoren (Tabellenform) / General survey transducer/sensors (scale) / Index transmetteurs/senseurs (tableau)

Baugruppe Mounting group Groupe d'montage	Benennung	Description	Designation	Seite Page
99141100BT8.031	Übersicht Geber/Sensoren (Tabellenform) Teil 1	General survey transducer/sensors (scale) part 1	Index transmetteurs/senseurs (tableau) 1ère partie	679
99141100BT8.032	Übersicht Geber/Sensoren (Tabellenform) Teil 2	General survey transducer/sensors (scale) part 2	Index transmetteurs/senseurs (tableau) 2ème partie	684
99141100BT8.033	Übersicht Geber/Sensoren (Tabellenform) Teil 3	General survey transducer/sensors (scale) part 3	Index transmetteurs/senseurs (tableau) 3ème partie	686

Übersicht Geber/Sensoren (Tabellenform) Teil 1 / General survey transducer/sensors (scale) part 1 / Index transmetteurs/senseurs (tableau) 1ère partie

Geber, Sensoren (B) Transducer, sensors (B)

Nr. No.	Bauteil Component	Ersatzteilnummer Part Number
B21.1	Geber Frischwasservorrat Tranducer f. clear water amount	01220580
B21.2	Drehzahlgeber Gebläse Fan speed transducer	01161510
B21.3	Geber Behälterklappe Hopper flap transducer	01221760
B34.1	Geber Hydraulikölstand Hydr. Fluid level transducer	69021891
B34.2	Geber Hydrauliköltemperatur Hydr. Fluid tempe. transducer	69018053
B34.3	Geschwindigkeitsgeber für Tacho- 2 polig Speed transducer for tachometer - 2 pin	69023216
B34.3	Geschwindigkeitsgeber für Tacho- 4 polig Speed transducer for tachometer - 4 pin	69023574
	Adapterkabelbaum für 69023574 Adapter wiring loom for 69023574	69027310
B34.3	Geschwindigkeitsgeber für Tacho- aus Umbausatz SENSOREN Speed transducer for tachometer - from retool kit SENSORS	01225020
	Sensor adapter für 01225020 Sensor adapter for 01225020	01225030
B34.4	Kabelbaum: Tachosensor Motor Wire harness: Tacho sensor motor	69026970
	Kabelbaum Adapter B34.4/Y34.3 Wire harness adapter B34.4/Y34.3	69026939
B34.5	Reedkontakt Frontgeräteträger Reed contact of front tool carrier	69018056
B34.6	Druckgeber Verschmutzung Druckfilter((Fahrpumpe) Press. transd. f. press. filter soiling (drive pump)	69018099
B34.7	Druckgeber Fahrtrieb Pressure transducer for drive assy	69022971
B36.1	Geber für Motordrehzahl G28 Engine speed transducer G28	69006643
B36.2	Geber für Kühlwassertemperatur G62 Coolant temp. Transducer G62	69006678
B36.3	Lufmassenmesser G70 Air flow meter G70	69021657

Übersicht Geber/Sensoren (Tabellenform) Teil 1 / General survey transducer/sensors (scale) part 1 / Index transmetteurs/senseurs (tableau) 1ère partie

Pos.	Best. Nr. PN Ref.No.	Mat-Nr. Mat-No. Mat.No.	Stck. Qty. Qté.	Bezeichnung	Description	Designation	Abmessungen Measurement Mesurage	DIN / ISO	Bemerkungen Remarks Remarques
B21. 1	01220580	90455668	1	B21.1 Geber Frischwasservorrat	B21.1 Transducer for clear water amount	B21.1 Transducer for clear water amount	298		
B21. 2	01161510	90493446	1	Näherungsschalter	Proximity switch	Proximity switch			B21.2 Drehzahlgeber Gebläse
B21. 3	01221760	90501073	1	Rohrschalter	Switch	Switch			B21.3 Geber Behälterklappe
B34. 1	69021891	69021891	1	Niveauanzeige	Level indicator	Level indicator			
B34. 2	69018053	69018053	1	Temperatursensor Hydrauliköl	Temperature sensor	Temperature sensor			
B34. 3-2p	69023216	69023216	1	Tachogeber 2-polig	Speedometer sensor	Speedometer sensor	B34.3		
B34. 3-4p	69023574	69023574	1	Geber Fahrtenschreiber	Transmitter	Transmitter			
B34. 3-T CPL	01225020	97102263	1	Tachosensor Achse, kpl.	Tacho sensor	Capteur tachymetrique			Aus dem Umbausatz SENSOREN (Best.-Nr.: 00009070)
B34. 3W	69027310	69027310	1	LS Adapter KITAS2-Geber	Adapter	Adapter			
B34. 4	69026970	69026970	1	Tachosensor Motor HDD1L16/10-SD	Tacho sensor	Tacho sensor			Aus dem Umbausatz SENSOREN (Best.-Nr.: 00009070)
B34. 5	69018056	69018056	1	Magnetschalter Pritsche	Solenoid switch	Interrupteur magnétique			B34.5 Reedkontakt Frontgeräteträger
B34. 6	69018099	69018099	1	Druckschalter	Pressure switch	Pressure switch			
B34. 7	69022971	69022971	1	Drucksensor Fahrantrieb	Pressure sensor	Pressure sensor	B 34.7		
B36. 1	69006643	69006643	1	Impulsgeber	Pulse generator	Pulse generator			
B36. 2	69006678	69006678	1	Temperaturgeber	Double temperature sensor	Temperature sensor			
B36. 3	69021657	69021657	1	Luftmassenmesser	Air flow sensor	Air flow sensor			

Übersicht Geber/Sensoren (Tabellenform) Teil 1 / General survey transducer/sensors (scale) part 1 / Index transmetteurs/senseurs (tableau) 1ère partie

Geber, Sensoren (B) Transducer, sensors (B)

Nr. No.	Bauteil Component	Ersatzteilnummer Part Number
B21.1	Geber Frischwasservorrat Tranducer f. clear water amount	01220580
B21.2	Drehzahlgeber Gebläse Fan speed transducer	01161510
B21.3	Geber Behälterklappe Hopper flap transducer	01221760
B34.1	Geber Hydraulikölstand Hydr. Fluid level transducer	69021891
B34.2	Geber Hydrauliköltemperatur Hydr. Fluid tempe. transducer	69018053
B34.3	Geschwindigkeitsgeber für Tacho- 2 polig Speed transducer for tachometer 2 pin	69023216
B34.3	Geschwindigkeitsgeber für Tacho- 4 polig Speed transducer for tachometer 4 pin	69023574
	Adapterkabelbaum für 69023574 Adapter wiring loom for 69023574	69027310
B34.3	Geschwindigkeitsgeber für Tacho- aus Umbausatz SENSOREN Speed transducer for tachometer from retool kit SENSORS	01225020
	Sensor adapter für 01225020 Sensor adapter for 01225020	01225030
B34.4	Kabelbaum: Tachosensor Motor Wire harness: Tacho sensor motor	69026970
	Kabelbaum Adapter B34.4/Y34.3 Wire harness adapter B34.4/Y34.3	69026939
B34.5	Reedkontakt Frontgeräteträger Reed contact of front tool carrier	69018056
B34.6	Druckgeber Verschmutzung Druckfilter((Fahrpumpe) Press. transd. f. press. filter soiling (drive pump)	69018099
B34.7	Druckgeber Fahrtrieb Pressure transducer for drive assy	69022971
B36.1	Geber für Motordrehzahl G28 Engine speed transducer G28	69006643
B36.2	Geber für Kühlwassertemperatur G62 Coolant temp. Transducer G62	69006678
B36.3	Lufmassenmesser G70 Air flow meter G70	69021657

Übersicht Geber/Sensoren (Tabellenform) Teil 1 / General survey transducer/sensors (scale) part 1 / Index transmetteurs/senseurs (tableau) 1ère partie

Pos.	Best. Nr. PN Ref.No.	Mat-Nr. Mat-No. Mat.No.	Stck. Qty. Qté.	Bezeichnung	Description	Designation	Abmessungen Measurement Mesurage	DIN / ISO	Bemerkungen Remarks Remarques
TCP									
L-ad	01225030	90542531	1	Sensor-Adapter	Adapter	Adapteur	18x15-12x1		
ap									
wire-									
ada	69026939	69026939	1	Kabelbaumadapter B34.4/Y34.3	Wiring harness adapter	Wiring harness adapter			
p									

Geber, Sensoren (B) Transducer, sensors (B)

Nr. No.	Bauteil Component	Ersatzteilnummer Part Number
B36.5	Geber für Saugrohrtemperatur G72 Suction pipe pressure transducer G72	69021179
B36.7	Geber für Nadelhub G80 Transducer for needle lift sensor G80	69006624
B36.8	Geber für Kraftstofftemperatur G81 (verbaut in der Einspritzpumpe, bitte komplett bestellen) Transducer for fuel oil temperature G81 (mounted in injection pump, please order completely)	69007886
B36.9	Geber für Regelschieberweg G 149 (verbaut in der Einspritzpumpe, bitte komplett bestellen) Transducer for control valve G149 (mounted in injection pump, please order completely)	69007886
B36.10	Öldruckschalter VW- Motor Oil pressure switch for VW-engine	69006693
B36.11	Geber für Luftfilterverschmutzung Transducer for air filter soiling	69008218
B36.12	Geber für Kühlwasserstand (verbaut im Ausgleichsbehälter, bitte komplett bestellen) Transducer for coolant level (mounted in comp.reservoir, please order completely)	69003618 (bis/until 2006-01-31) 69021847 (ab/from 2006-02-01)
B36.13	Geber für Kraftstoffvorrat Transducer for fuel oil amount	69018094
B37.1	Geber Mittelstellung Vorderachse Transd. f. central pos. of rear axle	69021368
B37.2	Geber 1 Mittelstellung Hinterachse Transd 1. f. central pos. of rear axle	69021368
B37.3	Geber 2 Mittelstellung Hinterachse Transd. 2 f. central pos. of rear axle	69023073

Übersicht Geber/Sensoren (Tabellenform) Teil 2 / General survey transducer/sensors (scale) part 2 / Index transmetteurs/senseurs (tableau) 2ème partie

Pos.	Best. Nr. PN Ref.No.	Mat-Nr. Mat-No. Mat.No.	Stck. Qty. Qté.	Bezeichnung	Description	Designation	Abmessungen Measurement Mesurage	DIN / ISO	Bemerkungen Remarks Remarques
B36. 5	69021179	69021179	1	Ladedruck- u.Temperatursensor	Charge air sensor	Charge air sensor			
B36. 7	69006624	69006624	1	Einspritzdüse Zylinder 3	Injection nozzle	Injection nozzle			
B36. 8	69007886	69007886	1	Einspritzpumpe AFD/AVM	Injection pump	Injection pump	Gkalmg 3,Schw.		B36.8 Geber für Kraftstofftemperatur G81 ist Bestandteil der Einspritzpumpe und nicht einzeln lieferbar.
B36. 9	69007886	69007886	1	Einspritzpumpe AFD/AVM	Injection pump	Injection pump	Gkalmg 3,Schw.		B36.9 Geber für Regelschieberweg G149 ist Bestandteil der Einspritzpumpe und nicht einzeln lieferbar.
B36. 10	69006693	69006693	1	Öldruckschalter T 601	Oil pressure switch	Oil pressure switch	T 601		
B36. 11	69008218	69008218	1	Wartungsschalter	Service switch	Service switch			
B36. 12-1	69003618	69003618	1	Ausgleichbehälter	Expansion tank	Expansion tank			bis Januar 2006
B36. 12-2	69021847	69021847	1	Ausgleichbehälter	Expansion tank	Expansion tank			ab Februar 2006
B36. 13	69018094	69018094	1	Niveaugeber	Level switch	Level switch			
B37. 1	69021368	69021368	1	Messgerät	Measuring tool	Measuring tool			B37.1 Geber Mittelstellung Vorderachse
B37. 2	69021368	69021368	1	Messgerät	Measuring tool	Measuring tool			B37.2 Geber 1 Mittelstellung Hinterachse
B37. 3	69026940	69026940	1	Näherungsschalter, kpl.	Proximity switch	Proximity switch			

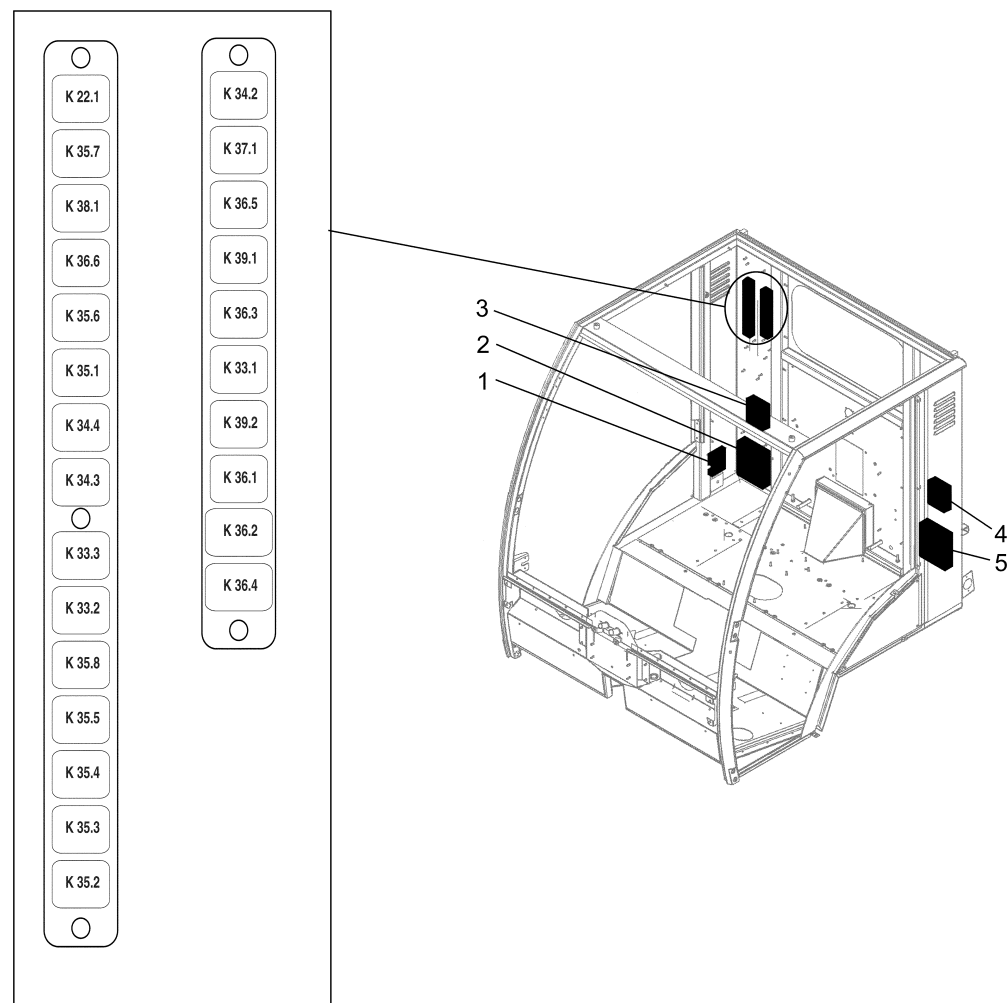
Geber, Sensoren (B) Transducer, sensors (B)

Nr. No.	Bauteil Component	Ersatzteilnummer Part Number
B38.1	Bremsdruckgeber 1 Fahrtrieb 110 bar Brake pressure transd. 1 drive assy 110 bar	69023294
B38.2	Bremsdruckgeber 2 Fahrtrieb 120 bar Brake pressure transd. 2 drive assy 120 bar	69023295
B38.3	Geber Bremsflüssigkeitstand (verbaut im Ausgleichsbehälter, bitte komplett bestellen) Transd. For brake fluid level (mounted in comp.reservoir, please order completely)	69023096
B61.1	Geber für Unterversorgung der Axialkolbenpumpe Sensor for low axial piston pump supply	69005476
B62.1	Hydraulikölrücklaufilter verschmutzt Hy-returnfilter soiled	69018100
B64.1	Reed- Kontakt Kehrbehälter abgesetzt Reed contact for dirt hopper position	69018056
B64.2	Reed- kontakt Kippwinkelbegrenzung Reed contact for tip angle limitation	01221760
B64.3	Geber Klimaanlageindruck A/C pressure transducer	noch nicht vergeben no PN til yet
B64.4	Reed- Kontakt Radlast Reed contact for wheel load	69024034

Übersicht Geber/Sensoren (Tabellenform) Teil 3 / General survey transducer/sensors (scale) part 3 / Index transmetteurs/senseurs (tableau) 3ème partie

Pos.	Best. Nr. PN Ref.No.	Mat-Nr. Mat-No. Mat.No.	Stck. Qty. Qté.	Bezeichnung	Description	Designation	Abmessungen Measurement Mesurage	DIN / ISO	Bemerkungen Remarks Remarques
B38. 1	69023294	69023294	1	Druckschalter 110bar	Pressure switch	Pressure switch	110 bar		
B38. 2	69023295	69023295	1	Druckschalter 120bar	Pressure switch	Pressure switch	120 bar		
B38. 3	69023296	69023296	1	Ausgleichbehälter 0,17/0,16l	Expansion tank	Expansion tank	0,17/0,16l		B38.3 Geber Bremsflüssigkeitsstand ist Bestandteil des Ausgleichbehälters, nicht einzeln lieferbar.
B61. 1	69005476	69005476	1	Druckschalter Öffner/Steckanschluss 5bar	Pressure switch	Pressure switch	Steckanschluß 5ba		
B62. 1	69018100	69018100	1	Druckschalter Rücklauffilter 1,5bar	Pressure switch	Pressure switch	1,5 bar		
B64. 1	69018056	69018056	1	Magnetschalter Pritsche	Solenoid switch	Interrupteur magnétique			B64.1 Reed- Kontakt Kehrbehälter abgesetzt
B64. 2	01221760	90501073	1	Rohrschalter	Switch	Switch			B64.2 Reed- Kontakt Kippwinkelbegrenzung
B64. 3	69027255	69027255	1	Druckschalter	Pressure switch	Pressure switch			Geber Klimaanlagendruck
B64. 4	69024034	69024034	1	Induktivgeber ANZEIGE VOLL anbaufertig	Inductive sensor	Inductive sensor			B64.4 Reed- Kontakt Radlast

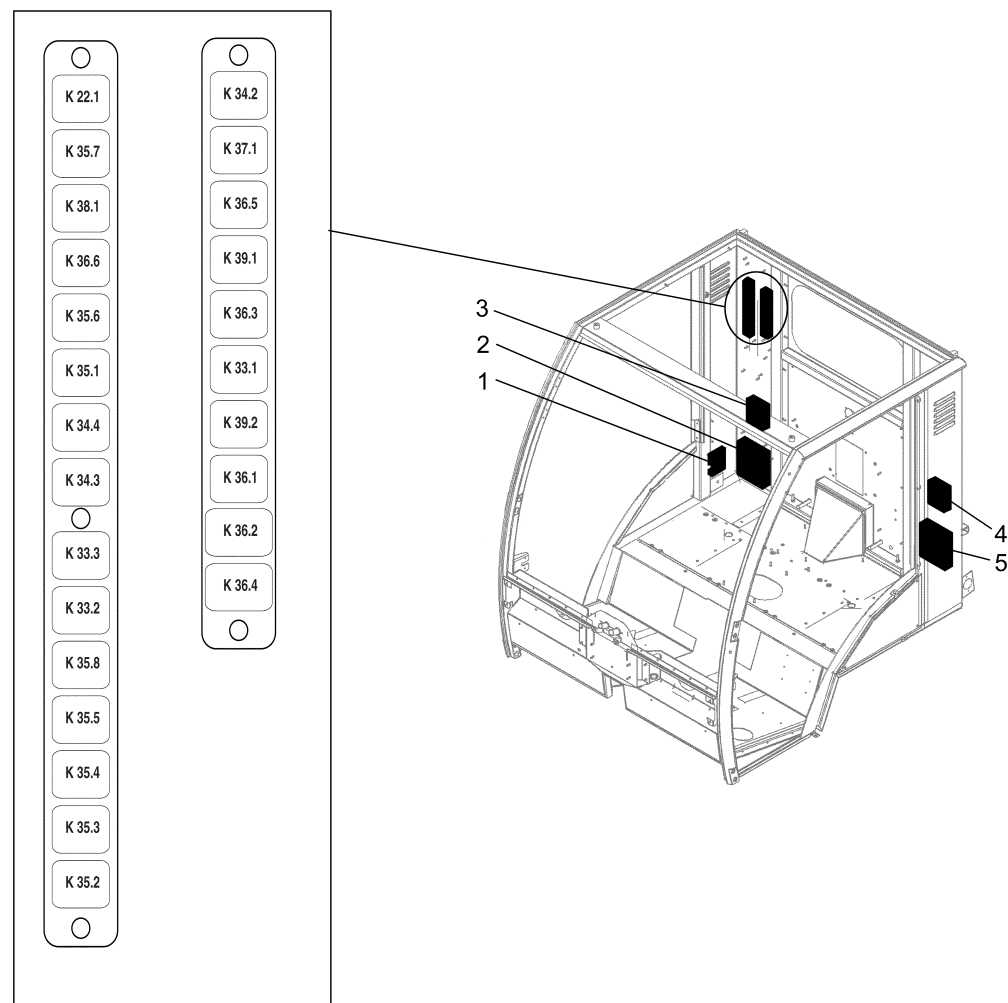
Relais (K), Steuergeräte Fahrerhaus / Relays (K), controllers cabin / Relais (K), unités d' contrôle cabine



Relais (K), Steuergeräte Fahrerhaus / Relays (K), controllers cabin / Relais (K), unités d' contrôle cabine

Pos.	Best. Nr. PN Ref.No.	Mat-Nr. Mat-No. Mat.No.	Stck. Qty. Qté.	Bezeichnung	Description	Designation	Abmessungen Measurement Mesurage	DIN / ISO	Bemerkungen Remarks Remarques
1	69006663	69006663	1	Wegfahrsteuergerät	Immobiliser system	Immobiliser system			
2	69024967	69024967	1	Steuergerät Hydrostat ohne Gas-Inch E3	Control unit E3	Control unit E3			
3	69021223	69021223	1	EDC-Steuergerät	Control unit	Control unit			
4	69018058	69018058	1	Steuergerät Lenkung	Control unit	Control unit			
5	69018060	69018060	1	Steuergerät Universalhydraulik	Control unit	Control unit			
K22. 1	69007634	69007634	1	Microrelais 12V 15/25A	Micro relay	Micro relay			Frischwasserpumpen
K33. 1	69007435	69007435	1	Blinkgeber	Flasher	Flasher	12V 40W - 4DW 003 390-051		Blinkgeber
K33. 2	69007634	69007634	1	Microrelais 12V 15/25A	Micro relay	Micro relay			Umschaltrelais Blinklicht links
K33. 3	69007634	69007634	1	Microrelais 12V 15/25A	Micro relay	Micro relay			Umschaltrelais Blinklicht rechts
K34. 2	69000027	69000027	1	Wechsler mit Widerstand	Changer	Changer	4 RD 007 794-07		Relais Mooring Ventil
K34. 3	69007634	69007634	1	Microrelais 12V 15/25A	Micro relay	Micro relay			Abschaltrelais 1 Fahrmotor
K34. 4	69007634	69007634	1	Microrelais 12V 15/25A	Micro relay	Micro relay			Abschaltrelais 2 Fahrmotor
K35. 1	69007634	69007634	1	Microrelais 12V 15/25A	Micro relay	Micro relay			Relais Arbeitsscheinwerfer
K35. 2	69007634	69007634	1	Microrelais 12V 15/25A	Micro relay	Micro relay			Umschaltrelais Standlicht links
K35. 3	69007634	69007634	1	Microrelais 12V 15/25A	Micro relay	Micro relay			Umschaltrelais Standlicht rechts
K35. 4	69007634	69007634	1	Microrelais 12V 15/25A	Micro relay	Micro relay			Umschaltrelais Abblendlicht
K35. 5	69007634	69007634	1	Microrelais 12V 15/25A	Micro relay	Micro relay			Umschaltrelais Fernlicht
K35. 6	69007634	69007634	1	Microrelais 12V 15/25A	Micro relay	Micro relay			Relais Rückfahrcheinwerfer

Relais (K), Steuergeräte Fahrerhaus / Relays (K), controllers cabin / Relais (K), unités d' contrôle cabine



Relais (K), Steuergeräte Fahrerhaus / Relays (K), controllers cabin / Relais (K), unités d' contrôle cabine

Pos.	Best. Nr. PN Ref.No.	Mat-Nr. Mat.No. Mat.No.	Stck. Qty. Qté.	Bezeichnung	Description	Designation	Abmessungen Measurement Mesurage	DIN / ISO	Bemerkungen Remarks Remarques
K35. 7	69007634	69007634	1	Microrelais 12V 15/25A	Micro relay	Micro relay			Relais Nebelschlussleuchte
K35. 8	69007634	69007634	1	Microrelais 12V 15/25A	Micro relay	Micro relay			Relais Abblendlicht
K36. 1	69007532	69007532	1	Relais Schließer mit Widerstand	Relay	Relay			Relais Anlasssperr
K36. 2	69007532	69007532	1	Relais Schließer mit Widerstand	Relay	Relay			Relais X-Kontakt
K36. 3	69000026	69000026	1	Niveauschaltgerät Kühlwasserstand	Level switch	Level switch			Relais Kühlwasserstand
K36. 4	69007974	69007974	1	Vorglührelais	Preheat relay	Preheat relay	961.141		Relais Glühkerzen
K36. 5	69006658	69006658	1	Arbeitskontaktrelais	Relay	Relay			Relais Spannungsversorgung
K36. 6	69007634	69007634	1	Microrelais 12V 15/25A	Micro relay	Micro relay			Relais Öldruckkontrollleuchte
K37. 1	69000027	69000027	1	Wechsler mit Widerstand	Changer	Changer	4 RD 007 794-07		Relais Arbeitsfahrmodus/ SG Lenkung
K38. 1	69007634	69007634	1	Microrelais 12V 15/25A	Micro relay	Micro relay			Relais Bremsleuchten
K39. 1	69007515	69007515	1	Intervallschalter	Interval switch	Interval switch	B 6*0,6, sch		Wisch-/Wasch-Intervallr elais
K39. 2	69000024	69000024	1	Zeitrelais 10min	Timing relay	Timing relay	10min		Relais Frontscheiben-/Spiegel heizung

Widerstände (R)

Resistors (R)

Nr./ No.	Fahrzeugkomponenten	Vehicle components
R22.3	Potentiometer Entlastung linker Besen	Potentiometer unload l-h brush
R22.4	Potentiometer Entlastung rechter Besen	Potentiometer unload r-h brush
R22.5	Potentiometer Drehzahl Besen links	Potentiometer l-h brush speed
R22.6	Potentiometer Drehzahl Besen rechts	Potentiometer r-h brush speed
R34.1	Pedalwertgeber	Pedal sensor
R36.1	Glühkerzen	Glow plugs
R39.1	Zigarettenanzünder	Cigarette lighter
R39.2	Vorwiderstand Heizgebläse	Add. resistor for heater fan
R39.4	Heizung linker Aussenspiegel	Heating of l-h external mirror
R39.5	Heizung rechter Aussenspiegel	Heating of r-h external mirror
R39.6	Frontscheibenheizung	Windscreen heating
R63.1	Potentiometer Kehrgebläse	Potentiometer f. sweeper fan

Spannungsversorgung (G)

Voltage supply (G)

Nr./ No.	Fahrzeugkomponenten	Vehicle components
G36.1	Drehstromgenerator (bei CM 2000 ohne Klimaanlage)	Three-phase generator (for CM 2000 without air-condition)
G36.1	Drehstromgenerator (bei CM 2000 mit Klimaanlage)	Three-phase generator (for CM 2000 with air-condition)
G36.2	Batterie	Battery

Widerstände (R), Spannungsversorgung (G) / Resistors (R), voltage supply (G) / Resistance (R), couverture d' tension (G)

Pos.	Best. Nr. PN Ref.No.	Mat-Nr. Mat-No. Mat.No.	Stck. Qty. Qté.	Bezeichnung	Description	Designation	Abmessungen Measurement Mesurage	DIN / ISO	Bemerkungen Remarks Remarques
G36. 1a	69026175	69026175	1	Drehstromgenerator 90 A	Three phase alternator	Three phase alternator	90 A		für CM 2000 ohne Klimaanlage für CM 2000 mit Klimaanlage
G36. 1b	69026174	69026174	1	Drehstromgenerator 120A	Three phase alternator	Three phase alternator	120A		
G36. 2	69006800	69006800	1	Batterie 12V 100Ah 500A incl. Polabdecku	Battery	Battery	12V 100Ah 500A incl. Polabdeckung		
R22. 3	69022871	69022871	1	Drehpotentiometer 20KOhm mit Drehknopf	Rotary potentiometer with rota	Rotary potentiometer with rotary knob	20KOhm		
R22. 4	69022871	69022871	1	Drehpotentiometer 20KOhm mit Drehknopf	Rotary potentiometer with rota	Rotary potentiometer with rotary knob	20KOhm		
R22. 5	69022871	69022871	1	Drehpotentiometer 20KOhm mit Drehknopf	Rotary potentiometer with rota	Rotary potentiometer with rotary knob	20KOhm		
R22. 6	69022871	69022871	1	Drehpotentiometer 20KOhm mit Drehknopf	Rotary potentiometer with rota	Rotary potentiometer with rotary knob	20KOhm		
R34. 1	69007989	69007989	1	Pedalwertgeber	Pedal pressure sensor	Pedal pressure sensor			
R63. 1	69022871	69022871	1	Drehpotentiometer 20KOhm mit Drehknopf	Rotary potentiometer with rota	Rotary potentiometer with rotary knob	20KOhm		

Schalter (S) / Switches (S) / Interrupteurs (S)

Baugruppe Mounting group Groupe d'montage	Benennung	Description	Designation	Seite Page
99141100BT8.061	Schalter (S) Teil 1	Switches (S) part 1	Interrupteurs (S) 1ère partie	695
99141100BT8.062	Schalter (S) Teil 2	Switches (S) part 2	Interrupteurs (S) 2ième partie	700

Schalter (S)

Switches (S)

Nr./ No.	Fahrzeugkomponenten	Vehicle components
S21.1	Grüne-Hako-Taste	Green Hako key
S22.1	Joystick Besen links Zubehör: 10	Joystick for l-h brush Accessory: 10
S22.2	Joystick Besen rechts Zubehör: 10	Joystick for r-h brush Accessory: 10
S22.5	Schalter Grobgutklappe	Bottom flap switch
S22.6	Schalter Frischwasserpumpen	Switch f. clear water pumps
S22.7	Taster FGT heben/schwimmen	Switch f. lift/float of front tool carr.
S22.8	Taster Behälterklappe	Hopper flap switch
S22.9	Schalter Umlaufwasserventil	Recirculation water valve switch
S33.1	LSS: Blinkerschalter	Harness: flasher switch
	LSS: Scheibenwischer/-wascher, Signalhorn	Harness: wiper/washer, horn
	LSS: Auf-/Abblenden, Lichthupe	Harness: fade/dim, flash
S33.2	Warnblinkschalter	Warning hazard flasher
S34.1	Fahrschalter	Drive switch
S34.2	Taster Differentialsperre	Differential lock switch
S34.3	Taster Fahrmodus	Drive mode switch
S34.7	Taster Sitzbelegung	Seat switch
S34.8	Taster Tempomat	Cruise control switch
S34.9	Schalter Abschleppbetrieb	Towing mode switch
S35.1	Lichtschalter	Light switch

Schalter (S) Teil 1 / Switches (S) part 1 / Interrupteurs (S) 1ère partie

Pos.	Best. Nr. PN Ref.No.	Mat-Nr. Mat-No. Mat.No.	Stck. Qty. Qté.	Bezeichnung	Description	Designation	Abmessungen Measurement Mesurage	DIN / ISO	Bemerkungen Remarks Remarques
10	00009140	97057707	1	Adapterkabelbaum Steuerschalter	Wiring harness joystick	Faisceau des câbles joystick			Bei erstmaliger Bestellung von Pos.20 bitte Pos. 22 mitbestellen und einbauen!
S21. 1	69005431	69005431	1	Wechsler I-0-II 1-fach getastet	Changer	Changer	I-0-II 1fach		
S22. 1	69027124	69027124	2	Joystick APEM kpl.	Joystick	Joystick			Bei erstmaliger Bestellung von Pos.20 bitte Pos. 22 mitbestellen und einbauen!
S22. 2	69027124	69027124	2	Joystick APEM kpl.	Joystick	Joystick			Bei erstmaliger Bestellung von Pos.20 bitte Pos. 22 mitbestellen und einbauen!
S22. 5	69007627	69007627	1	Schliesser 0-I gerastet	Rocker switch	Rocker switch	511.031 (Heizung)		
S22. 6	69021174	69021174	1	Schliesser 0-I-II gerastet	Changer	Changer			
S22. 7	69005431	69005431	1	Wechsler I-0-II 1-fach getastet	Changer	Changer	I-0-II 1fach		
S22. 8	69005431	69005431	1	Wechsler I-0-II 1-fach getastet	Changer	Changer	I-0-II 1fach		
S22. 9	69007627	69007627	1	Schliesser 0-I gerastet	Rocker switch	Rocker switch	511.031 (Heizung)		
S33. 1	69021198	69021198	1	Lenkstockschalte	Control lever	Control lever			
S33. 2	69007631	69007631	1	Schalte Warnblinken	Rocker switch	Rocker switch	192.584		
S34. 1	69029116	69029116	1	Lenksäulen-FNR-Sch alter anbaufertig	Steering-column control lever	Levier d' contrôle			

Schalter (S)

Switches (S)

Nr./ No.	Fahrzeugkomponenten	Vehicle components
S21.1	Grüne-Hako-Taste	Green Hako key
S22.1	Joystick Besen links Zubehör: 10	Joystick for l-h brush Accessory: 10
S22.2	Joystick Besen rechts Zubehör: 10	Joystick for r-h brush Accessory: 10
S22.5	Schalter Grobgutklappe	Bottom flap switch
S22.6	Schalter Frischwasserpumpen	Switch f. clear water pumps
S22.7	Taster FGT heben/schwimmen	Switch f. lift/float of front tool carr.
S22.8	Taster Behälterklappe	Hopper flap switch
S22.9	Schalter Umlaufwasserventil	Recirculation water valve switch
S33.1	LSS: Blinkerschalter	Harness: flasher switch
	LSS: Scheibenwischer/-wascher, Signalhorn	Harness: wiper/washer, horn
	LSS: Auf-/Abblenden, Lichthupe	Harness: fade/dim, flash
S33.2	Warnblinkschalter	Warning hazard flasher
S34.1	Fahrschalter	Drive switch
S34.2	Taster Differentialsperre	Differential lock switch
S34.3	Taster Fahrmodus	Drive mode switch
S34.7	Taster Sitzbelegung	Seat switch
S34.8	Taster Tempomat	Cruise control switch
S34.9	Schalter Abschleppbetrieb	Towing mode switch
S35.1	Lichtschalter	Light switch

Schalter (S) Teil 1 / Switches (S) part 1 / Interrupteurs (S) 1ère partie

Pos.	Best. Nr. PN Ref.No.	Mat-Nr. Mat-No. Mat.No.	Stck. Qty. Qté.	Bezeichnung	Description	Designation	Abmessungen Measurement Mesurage	DIN / ISO	Bemerkungen Remarks Remarques
S34. 2	69007628	69007628	1	Schliesser 0-I getastet	Rocker switch	Rocker switch			
S34. 3	69005431	69005431	1	Wechsler I-0-II 1-fach getastet	Changer	Changer	I-0-II 1fach		
S34. 7	69023579	69023579	1	Kontaktschalter	Contact switch	Contact switch			
S34. 8	69007628	69007628	1	Schliesser 0-I getastet	Rocker switch	Rocker switch			
S34. 9	69005424	69005424	1	Wechsler 0-I 2-fach verriegelt	Changer	Changer			
S35. 1	69021174	69021174	1	Schliesser 0-I-II gerastet	Changer	Changer			

Schalter (S)

Switches (S)

Nr./ No.	Fahrzeugkomponenten	Vehicle components
S35.2	Schalter Anbauscheinwerfer	Mounted headlight switch
S35.3	Schalter Leuchtweitenregulierung	Switch f. headlight levelling control
S35.4	Schalter Arbeitsscheinwerfer	Working floodlight switch
S35.5	Taster Nebelschlussleuchte	Fog tail light switch
S35.6	Schalter Rundumkennleuchte	Rotating beacon switch
S35.7	Türkontaktschalter links	Contact switch, l-h door
S35.8	Türkontaktschalter rechts	Contact switch, r-h door
S36.1	Schalter Wiederaufnahme ADR	Sw. f. resuming work speed control
S36.2	Taster ADR+ / ADR-	Switch work speed control +/-
S37.1	Taster Vorderrad-/Allradlenkung	Switch for front wheel/4W steering
S38.1	Bremspedalschalter für Rechtslenker (bis 11.06.2008)	Brake pedal switch for steering right (until 06/11/2008)
S38.1	Bremspedalschalter für Linksenker (bis 11.06.2008)	Brake pedal switch for steering left (until 06/11/2008)
S38.1	Bremspedalschalter (ab 12.06.2008)	Brake pedal switch (from 06/12/2008)
S38.3	Taster Handbremse	Parking brake switch
S39.1	Zündschloss	Ignition lock
S39.2	Taster Frontscheiben-/Spiegelheizung	Windscreen/mirror heating switch
S39.3	Schalter Heizungsgebläse	Heater fan switch
S39.4	Schalter Klimaanlage	Air conditioner switch
S39.6	Schalter Kompressor Fahrersitz	Driver seat compressor switch
S39.7	Temperaturschalter Klimaanlage	A/C temperature switch
S63.3	Schalter wegabhängiges Streuen ein/aus	Switch f. path-dep. spreading ON/OFF
S64.4	Schalter Schwimmtlastung Behälterklappe	Switch f. floater unload of hopper flap
S64.5	Taster Kehrbehälter heben/ senken	Switch for lift/lower dirt hopper

Schalter (S) Teil 2 / Switches (S) part 2 / Interrupteurs (S) 2ième partie

Pos.	Best. Nr. PN Ref.No.	Mat-Nr. Mat-No. Mat.No.	Stck. Qty. Qté.	Bezeichnung	Description	Designation	Abmessungen Measurement Mesurage	DIN / ISO	Bemerkungen Remarks Remarques
S35. 2	69007627	69007627	1	Schliesser 0-I gerastet	Rocker switch	Rocker switch	511.031 (Heizung)		
S35. 3	69007442	69007442	1	Regulierschalter 0 307 851 406	Control switch	Control switch	0 307 851 406		
S35. 4	69007627	69007627	1	Schliesser 0-I gerastet	Rocker switch	Rocker switch	511.031 (Heizung)		
S35. 5	69005434	69005434	1	Wechsler I-0-II getastet mit Blende	Changer	Changer	I-0-II mit Brücken		
S35. 6	69007627	69007627	1	Schliesser 0-I gerastet	Rocker switch	Rocker switch	511.031 (Heizung)		
S35. 7	69005429	69005429	1	Türkontaktschalter	Door contact switch	Door contact switch			
S35. 8	69005429	69005429	1	Türkontaktschalter	Door contact switch	Door contact switch			
S36. 1	69007627	69007627	1	Schliesser 0-I gerastet	Rocker switch	Rocker switch	511.031 (Heizung)		
S36. 2	69005431	69005431	1	Wechsler I-0-II 1-fach getastet	Changer	Changer	I-0-II 1fach		
S37. 1	69005424	69005424	1	Wechsler 0-I 2-fach verriegelt	Changer	Changer			
S38. 1A1	69027394	69027394	1	Umrüstsatz Bremslichtschalter RL	Conversion kit BRAKE LIGHT SWI	Conversion kit BRAKE LIGHT SWITCH			Alter Bremslichtschalter seit 12.6.08 als ET entfallen. Bitte Umrüstsatz bestellen!
S38. 1A2	69027387	69027387	1	Umrüstsatz Bremslichtschalter LL	Conversion kit BRAKE LIGHT SWI	Conversion kit BRAKE LIGHT SWITCH			Alter Bremslichtschalter seit 12.6.08 als ET entfallen. Bitte Umrüstsatz bestellen!
S38. 1N	69027351	69027351	1	Bremslichtschalter P8, kpl.	Brake light switch	Brake light switch			ab 12.06.2008
S39. 2	69005434	69005434	1	Wechsler I-0-II getastet mit Blende	Changer	Changer	I-0-II mit Brücken		

Schalter (S)

Switches (S)

Nr./ No.	Fahrzeugkomponenten	Vehicle components
S35.2	Schalter Anbauscheinwerfer	Mounted headlight switch
S35.3	Schalter Leuchtweitenregulierung	Switch f. headlight levelling control
S35.4	Schalter Arbeitsscheinwerfer	Working floodlight switch
S35.5	Taster Nebelschlussleuchte	Fog tail light switch
S35.6	Schalter Rundumkennleuchte	Rotating beacon switch
S35.7	Türkontaktschalter links	Contact switch, l-h door
S35.8	Türkontaktschalter rechts	Contact switch, r-h door
S36.1	Schalter Wiederaufnahme ADR	Sw. f. resuming work speed control
S36.2	Taster ADR+ / ADR-	Switch work speed control +/-
S37.1	Taster Vorderrad-/Allradlenkung	Switch for front wheel/4W steering
S38.1	Bremspedalschalter für Rechtslenker (bis 11.06.2008)	Brake pedal switch for steering right (until 06/11/2008)
S38.1	Bremspedalschalter für Linksenker (bis 11.06.2008)	Brake pedal switch for steering left (until 06/11/2008)
S38.1	Bremspedalschalter (ab 12.06.2008)	Brake pedal switch (from 06/12/2008)
S38.3	Taster Handbremse	Parking brake switch
S39.1	Zündschloss	Ignition lock
S39.2	Taster Frontscheiben-/Spiegelheizung	Windscreen/mirror heating switch
S39.3	Schalter Heizungsgebläse	Heater fan switch
S39.4	Schalter Klimaanlage	Air conditioner switch
S39.6	Schalter Kompressor Fahrersitz	Driver seat compressor switch
S39.7	Temperaturschalter Klimaanlage	A/C temperature switch
S63.3	Schalter wegabhängiges Streuen ein/aus	Switch f. path-dep. spreading ON/OFF
S64.4	Schalter Schwimmernlastung Behälterklappe	Switch f. floater unload of hopper flap
S64.5	Taster Kehrbehälter heben/ senken	Switch for lift/lower dirt hopper

Schalter (S) Teil 2 / Switches (S) part 2 / Interrupteurs (S) 2ième partie

Pos.	Best. Nr. PN Ref.No.	Mat-Nr. Mat-No. Mat.No.	Stck. Qty. Qté.	Bezeichnung	Description	Designation	Abmessungen Measurement Mesurage	DIN / ISO	Bemerkungen Remarks Remarques
S63. 3	69007627	69007627	1	Schliesser 0-I gerastet	Rocker switch	Rocker switch	511.031 (Heizung)		
S64. 4	69007627	69007627	1	Schliesser 0-I gerastet	Rocker switch	Rocker switch	511.031 (Heizung)		
S64. 5	69005431	69005431	1	Wechsler I-0-II 1-fach getastet	Changer	Changer	I-0-II 1fach		

Ventile (Y) / Valves (Y) / Vannes (Y)

Baugruppe Mounting group Groupe d'montage	Benennung	Description	Designation	Seite Page
99141100BT8.091	Ventile (Y) Teil 1	Valves (Y) part 1	Vannes (Y) 1ère partie	705
99141100BT8.092	Ventile (Y) Teil 2	Valves (Y) part 2	Vannes (Y) 2ième partie	710

Ventile (Y)

Valves (Y)

Nr./ No.	Fahrzeugkomponenten	Vehicle components
Y22.1	Ventil Drehzahl rechter Besen	Valve f. r-h brush speed
Y22.2	Ventil Drehzahl linker Besen	Valve for l-h brush speed
Y22.5	Ventil Entlastung linker Besen	Valve for unload l-h brush
Y22.6	Ventil Absenken linker Besen	Valve for lowering l-h brush
Y22.7	Ventil linker Besen ausschwenken	Valve for swivel out l-h brush
Y22.8	Ventil linker Besen einschwenken	Valve for swivel in l-h brush
Y22.9	Ventil Entlastung rechter Besen	Valve for unload r-h brush
Y22.10	Ventil Absenken rechter Besen	Valve for lowering r-h brush
Y22.11	Ventil rechter Besen ausschwenken	Valve for swivel out r-h brush
Y22.12	Ventil rechter Besen einschwenken	Valve for swivel in r-h brush
Y22.17	Umlaufwasserventil	Recirculation water valve
Y22.18	Ventil Grobgutklappe	Bottom flap valve
Y34.1	Magnetventil Fahrpumpe Vorwärtsfahrt	Solenoid f. forward ride drive pump
Y34.2	Magnetventil Fahrpumpe Rückwärtsfahrt	Solenoid f. reverse ride drive pump
Y34.3	Magnetventil Fahrmotor	Drive motor solenoid
Y34.6	Magnetventil Differentialsperre	Differential lock solenoid
Y34.7	Mooring-Ventil	Mooring valve
Y36.1	AGR-Ventil N 18	Exhaust gas control valve N 18

Ventile (Y) Teil 1 / Valves (Y) part 1 / Vannes (Y) 1ère partie

Pos.	Best. Nr. PN Ref.No.	Mat-Nr. Mat-No. Mat.No.	Stck. Qty. Qté.	Bezeichnung	Description	Designation	Abmessungen Measurement Mesurage	DIN / ISO	Bemerkungen Remarks Remarques
Y22. 1	01221980	01221980	1	Stromregelventil	Current regulator	Régulateur de débit	CR102-60/20 12V JET		
Y22. 2	01221980	01221980	1	Stromregelventil	Current regulator	Régulateur de débit	CR102-60/20 12V JET		
Y22. 5	01222050	01222050	1	Ventileinsatz	Valve Core	Insertion	D4.0 DBV		
Y22. 6	01221930	01221930	1	Ventileinsatz	Valve core	Insertion	3/2 Wege D1.8		
Y22. 7	01221940	01221940	1	Ventileinsatz	Valve core	Insertion	3/2 Wege D2.2		
Y22. 8	01221940	01221940	1	Ventileinsatz	Valve core	Insertion	3/2 Wege D2.2		
Y22. 9	01222050	01222050	1	Ventileinsatz	Valve Core	Insertion	D4.0 DBV		
Y22. 10	01221930	01221930	1	Ventileinsatz	Valve core	Insertion	3/2 Wege D1.8		
Y22. 11	01221940	01221940	1	Ventileinsatz	Valve core	Insertion	3/2 Wege D2.2		
Y22. 12	01221940	01221940	1	Ventileinsatz	Valve core	Insertion	3/2 Wege D2.2		
Y22. 17	69022968	69022968	1	Magnetventil	Solenoid valve	Soupape	13000 8085		
Y22. 18	69022968	69022968	1	Magnetventil	Solenoid valve	Soupape	13000 8085		
Y34. 1	69024365	69024365	1	Proportional-Magnet GRCY037N54K11	Proportional solenoid valve	Proportional solenoid valve	GRCY037N54K11		
Y34. 2	69024365	69024365	1	Proportional-Magnet GRCY037N54K11	Proportional solenoid valve	Proportional solenoid valve	GRCY037N54K11		
Y34. 3	69023215	69023215	1	Steuerteil für AXVM80 Fahrmotor, kpl.	Control unit	Control unit			
Y34. 6	69022968	69022968	1	Magnetventil	Solenoid valve	Soupape	13000 8085		

Ventile (Y)

Valves (Y)

Nr./ No.	Fahrzeugkomponenten	Vehicle components
Y22.1	Ventil Drehzahl rechter Besen	Valve f. r-h brush speed
Y22.2	Ventil Drehzahl linker Besen	Valve for l-h brush speed
Y22.5	Ventil Entlastung linker Besen	Valve for unload l-h brush
Y22.6	Ventil Absenken linker Besen	Valve for lowering l-h brush
Y22.7	Ventil linker Besen ausschwenken	Valve for swivel out l-h brush
Y22.8	Ventil linker Besen einschwenken	Valve for swivel in l-h brush
Y22.9	Ventil Entlastung rechter Besen	Valve for unload r-h brush
Y22.10	Ventil Absenken rechter Besen	Valve for lowering r-h brush
Y22.11	Ventil rechter Besen ausschwenken	Valve for swivel out r-h brush
Y22.12	Ventil rechter Besen einschwenken	Valve for swivel in r-h brush
Y22.17	Umlaufwasserventil	Recirculation water valve
Y22.18	Ventil Grobgutklappe	Bottom flap valve
Y34.1	Magnetventil Fahrpumpe Vorwärtsfahrt	Solenoid f. forward ride drive pump
Y34.2	Magnetventil Fahrpumpe Rückwärtsfahrt	Solenoid f. reverse ride drive pump
Y34.3	Magnetventil Fahrmotor	Drive motor solenoid
Y34.6	Magnetventil Differentialsperre	Differential lock solenoid
Y34.7	Mooring-Ventil	Mooring valve
Y36.1	AGR-Ventil N 18	Exhaust gas control valve N 18

Ventile (Y) Teil 1 / Valves (Y) part 1 / Vannes (Y) 1ère partie

Pos.	Best. Nr. PN Ref.No.	Mat-Nr. Mat-No. Mat.No.	Stck. Qty. Qté.	Bezeichnung	Description	Designation	Abmessungen Measurement Mesurage	DIN / ISO	Bemerkungen Remarks Remarques
Y34. 7	69024891	69024891	1	Mooringventil AGEV5-33592-AA	Mooring valve	Mooring valve	AGEV5-33592-AA		
Y36. 1	69023945	69023945	1	Abgasrückführungsve ntil	Exhaust gas recirculation valv	Exhaust gas recirculation valve			

Ventile (Y)

Valves (Y)

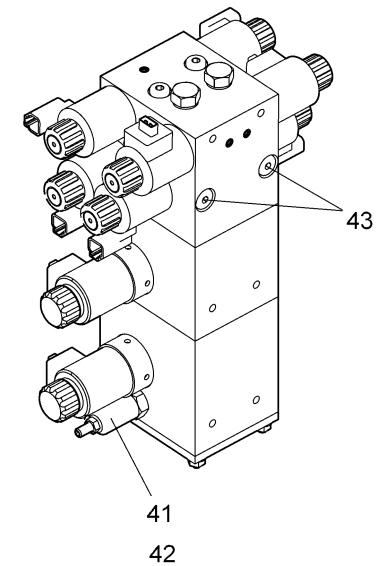
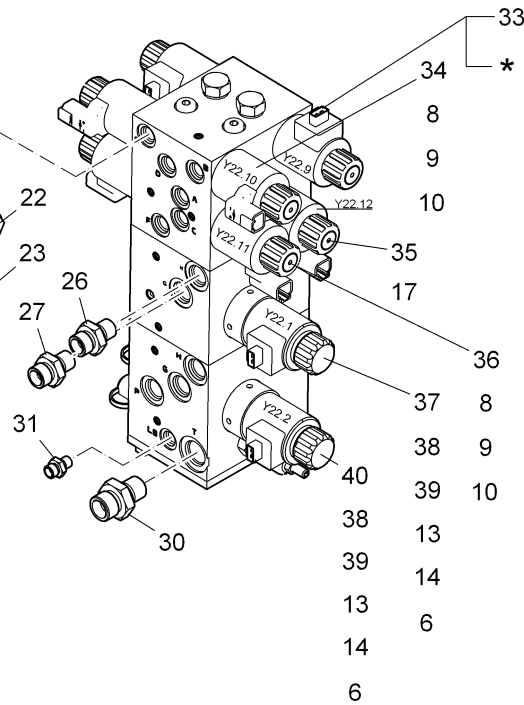
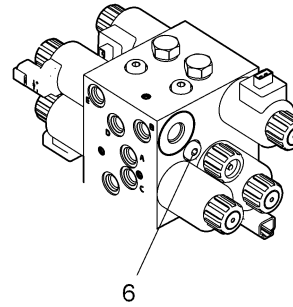
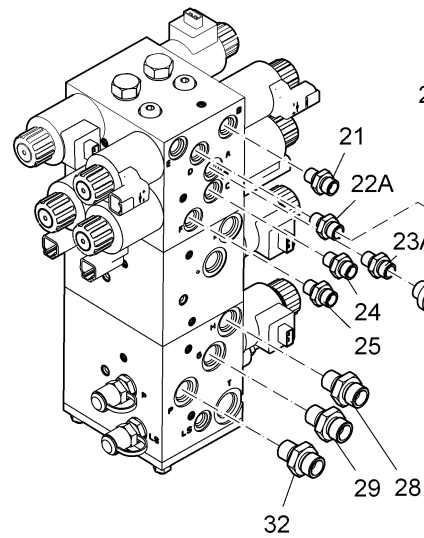
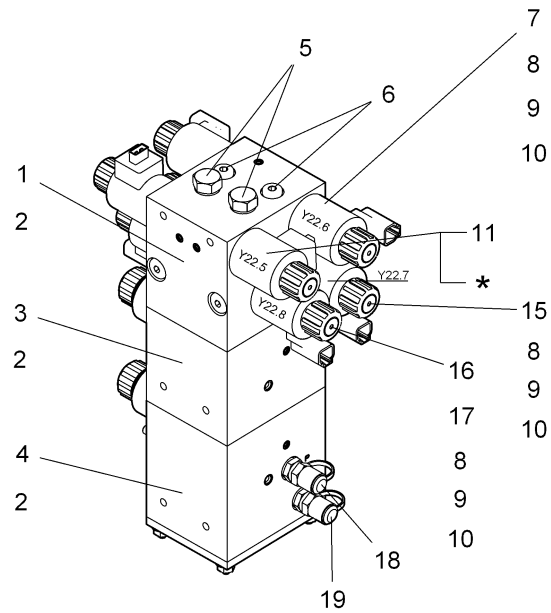
Nr./ No.	Fahrzeugkomponenten	Vehicle components
Y36.2	Ventil für Ladedruckbegrenzung N 75	Valve f. charge press. Limitation N 75
Y36.3	Ventil für Einspritzbeginn N 108	Valve f. injection start N 108
Y36.4	Kraftstoffabschaltventil N 109	Fuel shut-off valve N 109
Y36.5	Mengensteller N 146	Volume controller N 146
Y36.6	Umschaltventil für Saugrohrklappe	Change-over v. f. suction pipe flap
Y36.7	Magnetkuppl. Klimakompressor	A/C compressor magnetic coupling
Y37.1	Lenkartenventil Vorderachslenkung	Valve f. front axle steering mode
Y37.2	Lenkartenventil Allradlenkung	Valve for four-wheel steering mode
Y63.3	Ventil Drehzahl Gebläse	Fan speed valve
Y63.5	Ventil für Schneekehrwalze im Winterdienst	Valve f. snow brush in winter serv.
Y64.8	Ventil Frontgeräteträger Schwimmstellung	Float pos. valve f. front tool carrier
Y64.12	Ventil Kehrbehälter heben	Lift dirt hopper valve
Y64.13	Ventil Kehrbehälter senken	Lower dirt hopper valve
Y64.14	Ventil Frontgeräteträger heben	Lift front tool carrier valve
Y64.15	Ventil Bodendruck Frontgeräteträger	Ground press. valve f. tool carrier
Y64.16	Ventil Behälterklappe	Hopper flap valve
Y64.17	Ventil Behälterklappe	Hopper flap valve
Y64.18	Ventil Schwimmmentlastung Behälterklappe	Valve f. float unload of hopper flap

Ventile (Y) Teil 2 / Valves (Y) part 2 / Vannes (Y) 2ième partie

Pos.	Best. Nr. PN Ref.No.	Mat-Nr. Mat-No. Mat.No.	Stck. Qty. Qté.	Bezeichnung	Description	Designation	Abmessungen Measurement Mesurage	DIN / ISO	Bemerkungen Remarks Remarques
Y36. 2	69021658	69021658	1	Druckwandler schwarz EGR Lenkartventil	Pressure converter	Pressure converter			
Y37. 1	69023072	69023072	1	AGEV5-33087-AA/G1 2N9C4M/ Lenkartventil	Steering mode valve	Steering mode valve			
Y37. 2	69023072	69023072	1	AGEV5-33087-AA/G1 2N9C4M/ Lenkartventil	Steering mode valve	Steering mode valve			
Y63. 3	69005592	69005592	1	Proportional-Magnetv entil	Proportional solenoid valve	Proportional solenoid valve			
Y63. 5	69023910	69023910	1	Proportionaldrossel ventil	Proportional valve	Proportional valve			
Y64. 8	69023968	69023968	1	Sperr-/Stromregelventi l FGT 03154042	Check/flow control valve	Check/flow control valve			
Y64. 12	69005593	69005593	1	Magnetventil	Solenoid valve	Solenoid valve			
Y64. 13	69023911	69023911	1	Sitzventil Anschluss Handpumpe	Seat valve	Seat valve			
Y64. 14	69017070	69017070	1	Einschraubpatrone mit Magnet	Screw-in cartridge with magnet	Screw-in cartridge with magnet			
Y64. 15	69017070	69017070	1	Einschraubpatrone mit Magnet	Screw-in cartridge with magnet	Screw-in cartridge with magnet			
Y64. 16	69017070	69017070	1	Einschraubpatrone mit Magnet	Screw-in cartridge with magnet	Screw-in cartridge with magnet			
Y64. 17	69017070	69017070	1	Einschraubpatrone mit Magnet	Screw-in cartridge with magnet	Screw-in cartridge with magnet			
Y64. 18	69017070	69017070	1	Einschraubpatrone mit Magnet	Screw-in cartridge with magnet	Screw-in cartridge with magnet			

Ventilsteuerblock Kehreinheit / Valve manifold sweep unit / Valve manifold sweep unit

* :	bis	ab
	until	from
	2009-11-09	2009-11-10
	Fgst.Nr.: 1411.20.9.1789.5 Ser.no.: 1434.20.9.1798.5	Fgst.Nr.: 1411.20.9.1790.5 Ser.no.: 1434.20.9.1790.5
	12	44
	13	inkl. Spule und Mutter incl. coil and nut
	14	

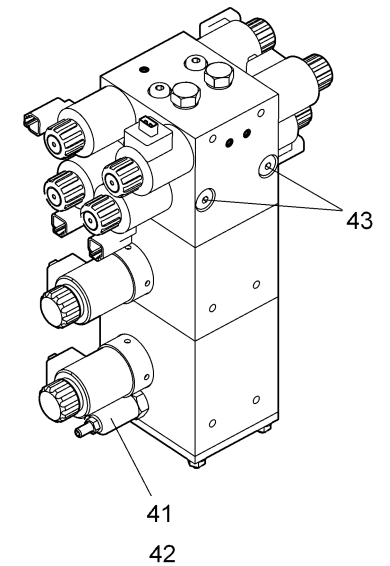
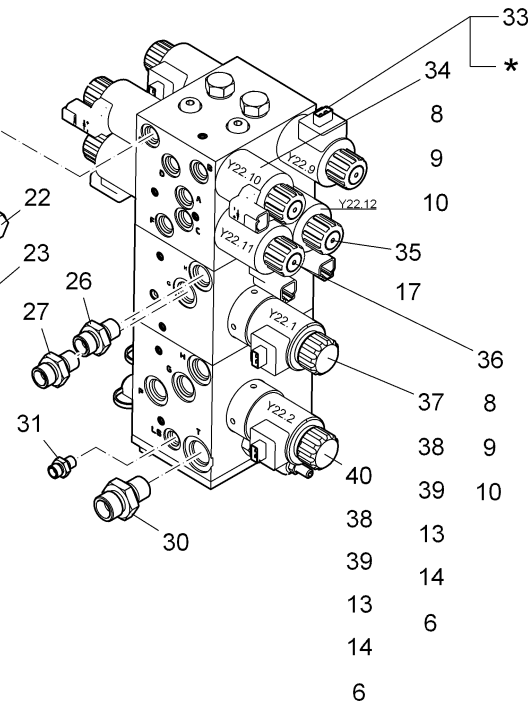
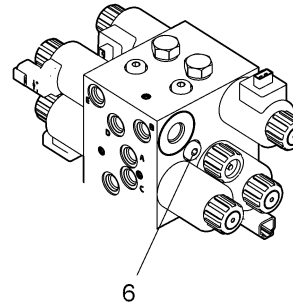
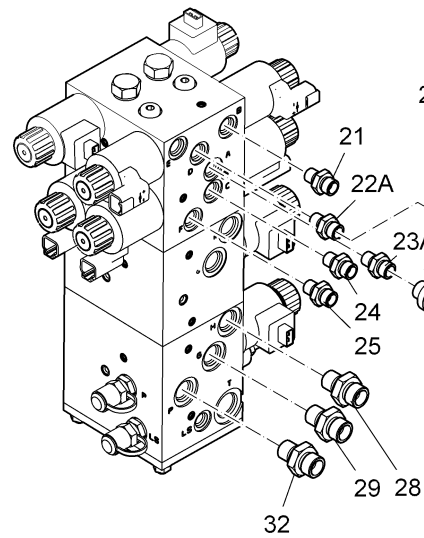
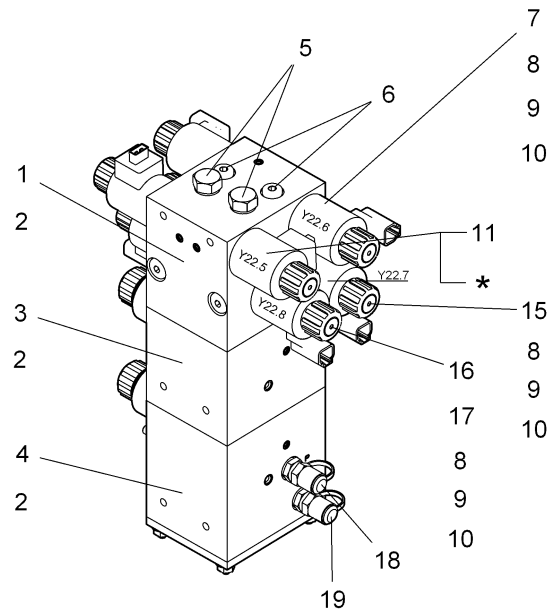


Ventilsteuerblock Kehreinheit / Valve manifold sweep unit / Valve manifold sweep unit

Pos.	Best. Nr. PN Ref.No.	Mat-Nr. Mat-No. Mat.No.	Stck. Qty. Qté.	Bezeichnung	Description	Designation	Abmessungen Measurement Mesurage	DIN / ISO	Bemerkungen Remarks Remarques
1	01227700	01227700	1	Steuerblock	Valve manifold	Bloc hydraulique			
2	01222010	01222010	9	Quadring	Ring	Ring	12,42x1,68		
3	01227810	01227810	1	Steuerblock	Valve manifold	Bloc hydraulique			
4	01227920	01227920	1	Steuerblock	Valve manifold	Bloc hydraulique			
5	01221970	01221970	2	Stromregler	Current regulator	Regulateur d'ecoulement	5L/min.		
6	01222020	01222020	5	Wechselventil	Alternating check valve	Sélecteur de circuit			
7	01221930	01221930	1	Ventileinsatz	Valve core	Insertion	3/2 Wege D1.8		Y 22.6 Besen links heben, senken, Entlastung
8	01221920	01221920	6	Hubmagnet	Lifting magnet	Électro-aimant de levage	12V		
9	01221910	01221910	6	Spule	Coil	Coil	12V		
10	01221900	01221900	6	Mutter	Nut	Nut			
11	01222050	01222050	1	Ventileinsatz	Valve Core	Insertion	D4.0 DBV		Y 22.5 DBV Besenanddruck / Entlastung links
12	01222000	01222000	2	Hubmagnet	Lifting magnet	Électro-aimant de levage	12V prop.JET 3mm		bis ca. 09.11.2009
13	01222040	01222040	4	Spule	Coil	Coil	12V prop. JET		bis ca. 09.11.2009
14	01222030	01222030	4	Mutter	Nut	Nut			bis ca. 09.11.2009
15	01226210	01226210	1	Ventileinsatz	Valve core	Insertion	2/2 Wege D 2.2		Y 22.7 Besen links ausschwenken
16	01221940	01221940	1	Ventileinsatz	Valve core	Insertion	3/2 Wege D2.2		Y 22.8 Besen links einschwenken
17	01221950	01221950	2	Blende	Screen	Screen	M6x6x1,2		
18	XXXXXXXX		1	noch keine ET-Nummer vergeben	no part-No. til yet	encore aucun part-No. ne donne			Schraubkupplung M16; Anschluß P; Minimes 1620;

Ventilsteuerblock Kehreinheit / Valve manifold sweep unit / Valve manifold sweep unit

* : bis	ab
until	from
2009-11-09	2009-11-10
Fgst.Nr.: 1411.20.9.1789.5	Fgst.Nr.: 1411.20.9.1790.5
Ser.no.: 1434.20.9.1798.5	Ser.no.: 1434.20.9.1790.5
12	44
13	inkl. Spule und Mutter incl. coil and nut
14	

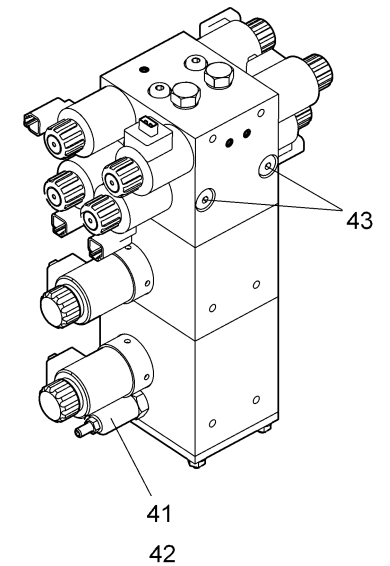
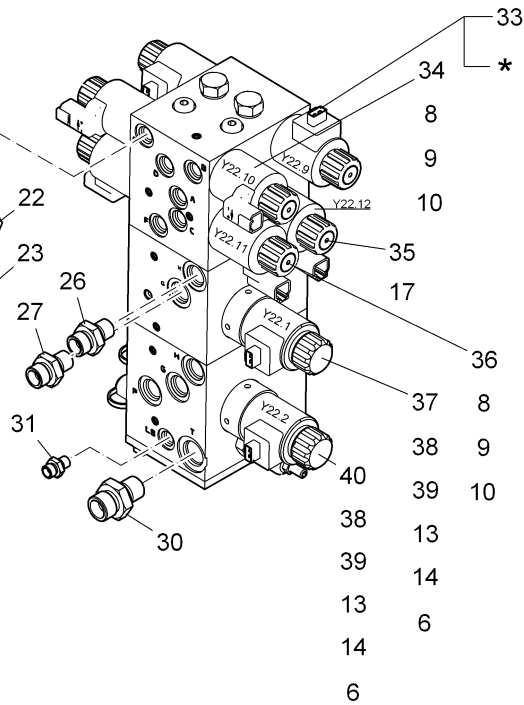
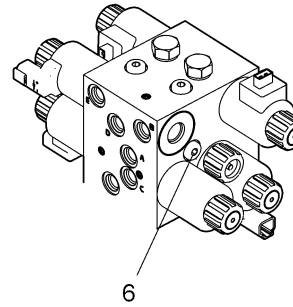
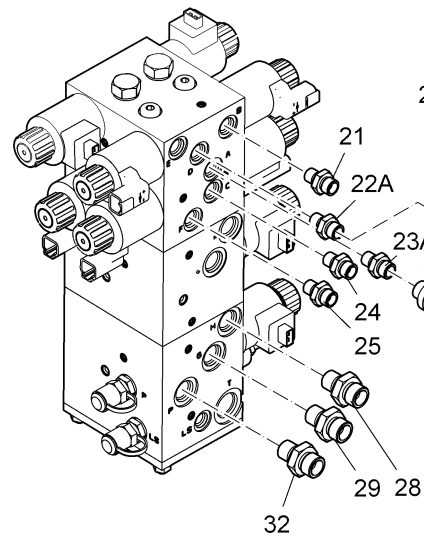
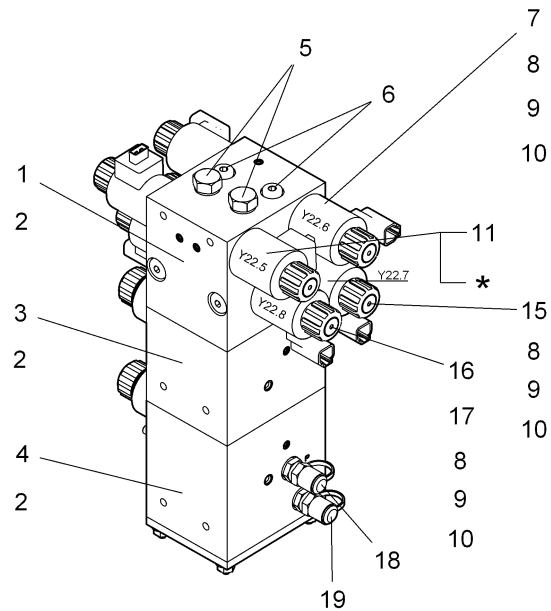


Ventilsteuerblock Kehreinheit / Valve manifold sweep unit / Valve manifold sweep unit

Pos.	Best. Nr. PN Ref.No.	Mat-Nr. Mat-No. Mat.No.	Stck. Qty. Qté.	Bezeichnung	Description	Designation	Abmessungen Measurement Mesurage	DIN / ISO	Bemerkungen Remarks Remarques
19	XXXXXXXX		1	noch keine ET-Nummer vergeben	no part-No. til yet	encore aucun part-No. ne donne			Schraubkupplung M16; Anschluß LS; Minimess 1620; Einschraubstutzen L8-M14x1.5;
20	XXXXXXXX		1	noch keine ET-Nummer vergeben	no part-No. til yet	encore aucun part-No. ne donne			Anschluss E: Besen links ausschwenken Einschraubstutzen L8-M14x1.5;
21	XXXXXXXX		1	noch keine ET-Nummer vergeben	no part-No. til yet	encore aucun part-No. ne donne			Anschluss B: Besen rechts ausschwenken
22	00077960	18340034	1	Schwenk-Verschraubung	Swivel joint	Swivel joint	L10 A3G		Besen links heben, senken, Entlastung Einschraubstutzen L8-M14x1.5;
22A	XXXXXXXX		1	noch keine ET-Nummer vergeben	no part-No. til yet	encore aucun part-No. ne donne			Anschluss D
23	00077960	18340034	1	Schwenk-Verschraubung	Swivel joint	Swivel joint	L10 A3G		Besen rechts heben, senken, Entlastung Einschraubstutzen L8-M14x1.5;
23A	XXXXXXXX		1	noch keine ET-Nummer vergeben	no part-No. til yet	encore aucun part-No. ne donne			Anschluss A Einschraubstutzen L8-M14x1.5;
24	XXXXXXXX		1	noch keine ET-Nummer vergeben	no part-No. til yet	encore aucun part-No. ne donne			Anschluss C: Besen rechts einschwenken Einschraubstutzen L8-M14x1.5;
25	XXXXXXXX		1	noch keine ET-Nummer vergeben	no part-No. til yet	encore aucun part-No. ne donne			Anschluss F: Besen links einschwenken Einschraubstutzen L8-M14x1.5;
26	XXXXXXXX		1	noch keine ET-Nummer vergeben	no part-No. til yet	encore aucun part-No. ne donne			Anschluss H: Tellerbesen rechts

Ventilsteuerblock Kehreinheit / Valve manifold sweep unit / Valve manifold sweep unit

* : bis	ab
until	from
2009-11-09	2009-11-10
Fgst.Nr.: 1411.20.9.1789.5	Fgst.Nr.: 1411.20.9.1790.5
Ser.no.: 1434.20.9.1798.5	Ser.no.: 1434.20.9.1790.5
12	44
13	inkl. Spule und Mutter incl. coil and nut
14	

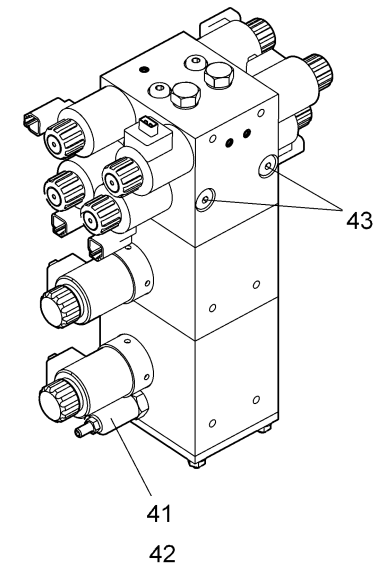
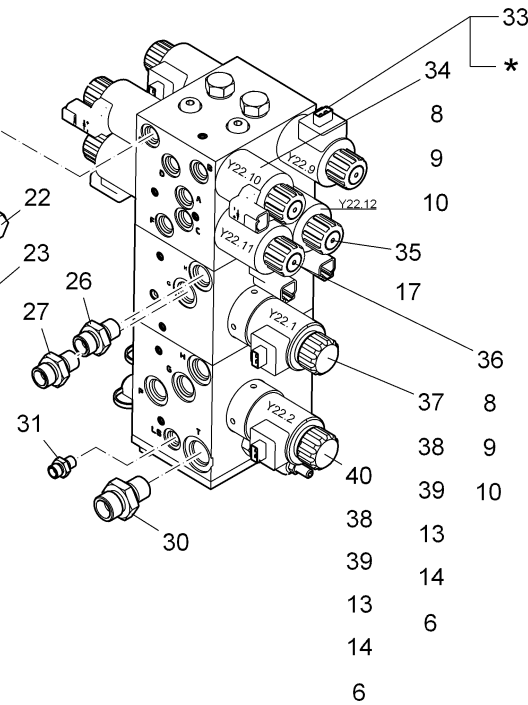
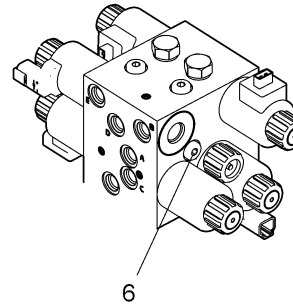
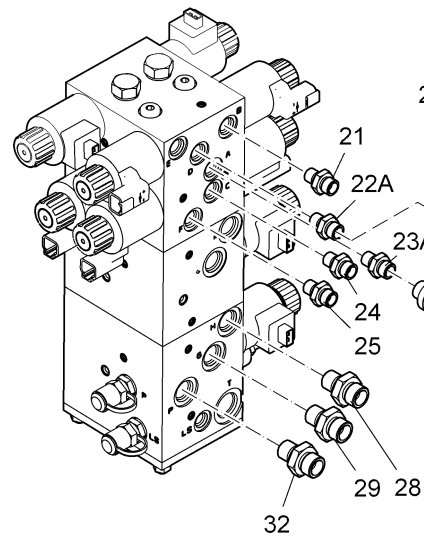
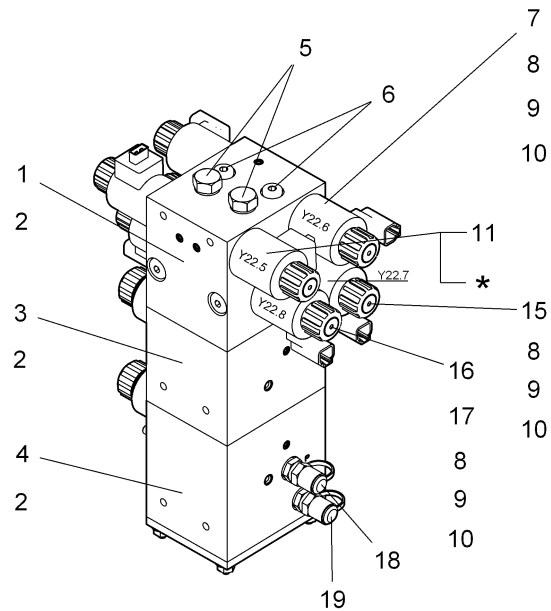


Ventilsteuerblock Kehreinheit / Valve manifold sweep unit / Valve manifold sweep unit

Pos.	Best. Nr. PN Ref.No.	Mat-Nr. Mat-No. Mat.No.	Stck. Qty. Qté.	Bezeichnung	Description	Designation	Abmessungen Measurement Mesurage	DIN / ISO	Bemerkungen Remarks Remarques
27	XXXXXXXX		1	noch keine ET-Nummer vergeben	no part-No. til yet	encore aucun part-No. ne donne			Einschraubstutzen L15F-M18x1.5; Anschluss G: Tellerbesen rechts
28	XXXXXXXX		1	noch keine ET-Nummer vergeben	no part-No. til yet	encore aucun part-No. ne donne			Einschraubstutzen L15F-M18x1.5; Anschluss H: Tellerbesen links
29	XXXXXXXX		1	noch keine ET-Nummer vergeben	no part-No. til yet	encore aucun part-No. ne donne			Einschraubstutzen L15F-M18x1.5; Anschluss G: Tellerbesen links
30	XXXXXXXX		1	noch keine ET-Nummer vergeben	no part-No. til yet	encore aucun part-No. ne donne			Einschraubstutzen L18F-M22x1.5; Anschluss T
31	XXXXXXXX		1	noch keine ET-Nummer vergeben	no part-No. til yet	encore aucun part-No. ne donne			Einschraubstutzen L8f-M15x1.5; Anschluss LS
32	XXXXXXXX		1	noch keine ET-Nummer vergeben	no part-No. til yet	encore aucun part-No. ne donne			Einschraubstutzen L15F-M18x1.5; Anschluss P Y 22.9 DBV
33	01222050	01222050	1	Ventileinsatz	Valve Core	Insertion	D4.0 DBV		Besenandruck / Entlastung rechts
34	01221930	01221930	1	Ventileinsatz	Valve core	Insertion	3/2 Wege D1.8		Y 22.10 Besen rechts heben, senken, Entlastung
35	01221940	01221940	1	Ventileinsatz	Valve core	Insertion	3/2 Wege D2.2		Y 22.12 Besen rechts einschwenken
36	01226210	01226210	1	Ventileinsatz	Valve core	Insertion	2/2 Wege D 2.2		Y 22.11 Besen rechts ausschwenken
37	01221980	01221980	1	Stromregelventil	Current regulator	Régulateur de débit	CR102-60/20 12V JET		komplett; Y 22.1 Tellerbesen rechts Drehzahl

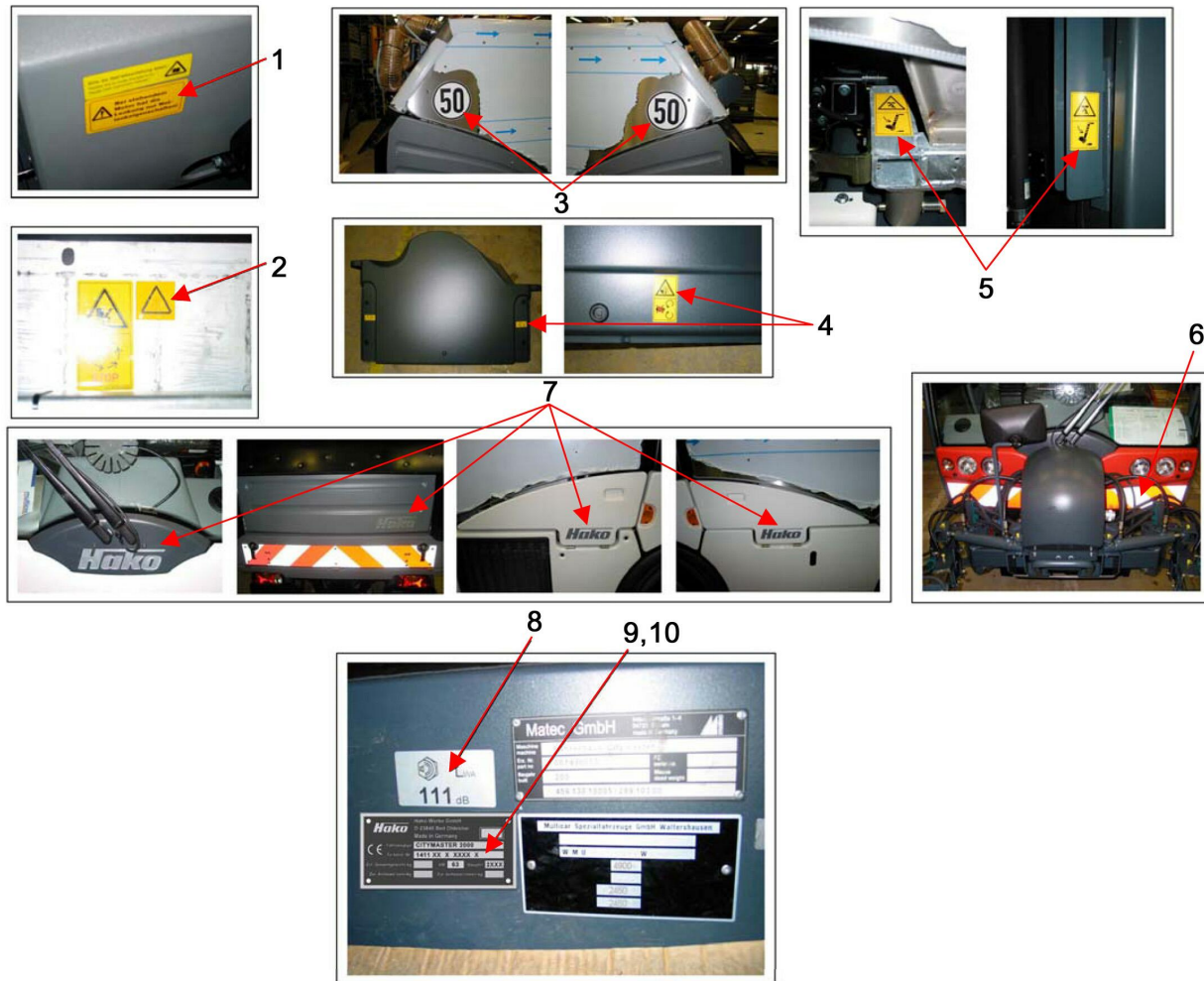
Ventilsteuerblock Kehreinheit / Valve manifold sweep unit / Valve manifold sweep unit

* : bis	ab
until	from
2009-11-09	2009-11-10
Fgst.Nr.: 1411.20.9.1789.5	Fgst.Nr.: 1411.20.9.1790.5
Ser.no.: 1434.20.9.1798.5	Ser.no.: 1434.20.9.1790.5
12	44
13	inkl. Spule und Mutter incl. coil and nut
14	



Ventilsteuerblock Kehreinheit / Valve manifold sweep unit / Valve manifold sweep unit

Pos.	Best. Nr. PN Ref.No.	Mat-Nr. Mat-No. Mat.No.	Stck. Qty. Qté.	Bezeichnung	Description	Designation	Abmessungen Measurement Mesurage	DIN / ISO	Bemerkungen Remarks Remarques
38	01221960	01221960	2	Hubmagnet	Lifting magnet	Électro-aimant de levage	12V prop.JET 7mm		mit Spule
39	01221990	01221990	2	Blende	Screen	Screen	M6x6x0,8		
40	01221980	01221980	1	Stromregelventil	Current regulator	Régulateur de débit	CR102-60/20 12V JET		komplett; Y 22.2 Tellerbesen links Drehzahl
41	01222070	01222070	1	Einsatz	Application	Application	D2.2 DBV		
42	01222060	01222060	1	Kappe mont.	Cap	Cap	DBV		
43	01222200	01222200	2	Einbausatz Rückschlagventil	Installation kit back-pressure valve	Kit			
44	01225550	01225550	1	Hubmagnet	Lifting magnet	Électro-aimant de levage			inkl. Spule und Mutter



Beschriftung CM 2000 / Labels CM 2000 / Étiquetage CM 2000

Pos.	Best. Nr. PN Ref.No.	Mat-Nr. Mat-No. Mat.No.	Stck. Qty. Qté.	Bezeichnung	Description	Designation	Abmessungen Measurement Mesurage	DIN / ISO	Bemerkungen Remarks Remarques
1	01142750	17268962	1	Aufkleber	Decal	Autocollant			immer auf der Fahrerseite unter dem vorh. Aufkleber "Bedienungsanleitung" auf Fahrzeugkühler neben vorh.Aufkleber
2	01132720	17269845	1	Aufkleber HEISSE TEILE	Decal HOT PARTS	Autocollant HEISSE TEILE			
3	01013970	17268939	2	Aufkleber 50km/h	Decal 50km/h	Autocollant 50km/h			
4	01131590	17268871	2	Aufkleber ROTATIONSTEILE	Decal ROTATING PARTS	Autocollant PIÈCES TOURNANT			
5	01226950	17268921	2	Aufkleber	Decal	Autocollant			li.Wechselgestell; re.RKL-Halter
6	01017550	25738048	1200mm	Folienband	Foil strip	Ruban			
7	01077130	17200114	4	HAKO-Firmenzeichen silber	Decal HAKO silver	Decalque HAKO argent	221x60		
8	03008790	17220013	1	Trägerfolie	Backing film	Feuille de responsable			
9	03008430	17212085	1	Typenschild	Type plate				
10	00504370	13165014	4	Blindniet	Blind rivet	Rivet	A3x6-AL-ST-A1P	DIN 7337	

Hako - der große Spezialist

Hako - the great specialist · Hako - le grand spécialiste

Hako

Clean ahead

Kehrmaschinen

Power sweeper

Balayeuses

Poliermaschinen

Schrubbautomaten

Polishers, Scrubbers

Lustreuses Autolaveuses

Außenreinigungs-Maschinen

Machines for outdoor
cleaning

Machines pour l'entretien des
surfaces urbaines

Mehrzweckmaschinen

Multi-purpose machines

Machines Polyvalentes

